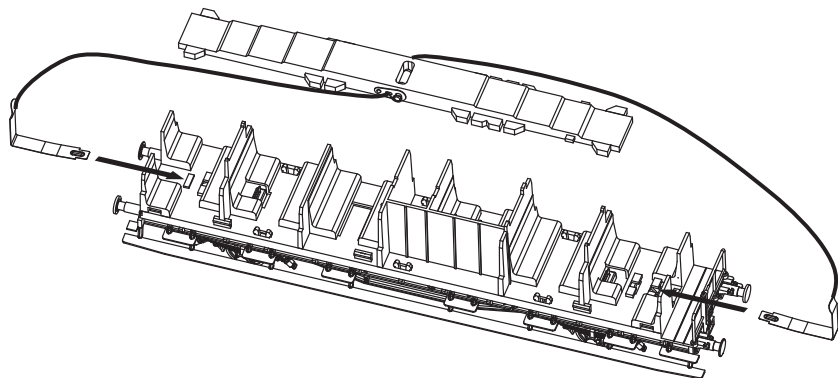
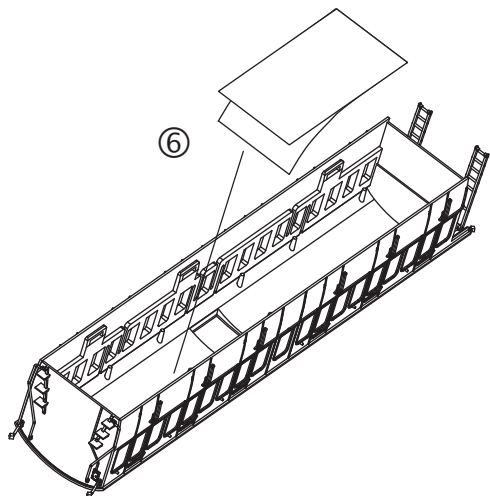


⑤



⑥



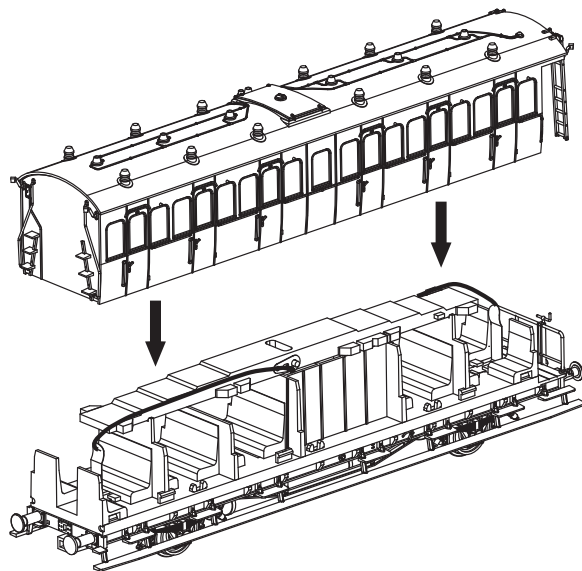
Schutzfolie abziehen und Alustreifen mittig am Dach in Wagenkasten einkleben.

Put the aluminium strip on the middle of the body roof.

Placer la bande d'aluminium au milieu du toit du corps.

把铝薄片放在车顶中间。

⑦



56136 Beleuchtungsbausatz

Personenwagen BSa13 2. Kl. DRG Ep. II, CSa11 3. Kl. DRG Ep. II

Interior Lighting

Passenger car BSa13 2nd cl. DRG II, CSa11 3rd cl. DRG II

Kit d'éclairage

Voiture voyageur BSa13 2e cl. DRG ép. II, CSa11 3e cl. DRG ép. II

内部灯组件

乘客车 BSa13 2nd cl. DRG II, CSa11 3rd cl. DRG II



Hinweis:

Auf Grund der höheren Betriebsspannung im Digitalbetrieb empfehlen wir, die eingebauten Glühlampen 14 V gegen Glühlampen 19 V, # 56018 zu ersetzen.

Please note:

Because of the higher voltage in digital operation we recommend to change the 14 V lamps with 19 V lamps, PIKO art.-no. 56018.

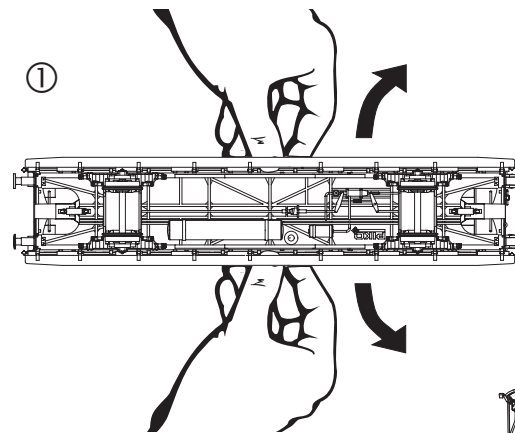
Se il vous plaît noter:

En raison de la tension plus élevée en fonctionnement numérique, nous vous recommandons de changer les lampes 14 V avec 19 V lampes, PIKO Référence 56018.

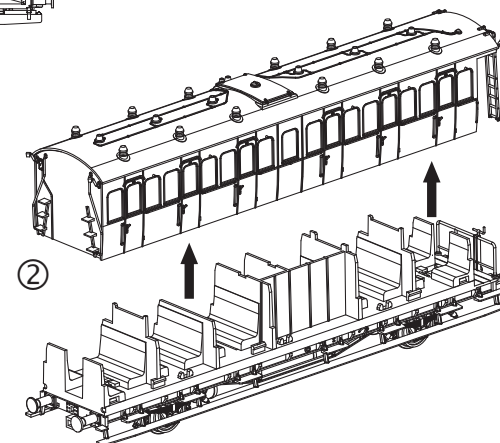
请注意:

在数字模式下, 电压较高, 建议把14V灯泡换成19V灯泡, PIKO编号56018

①

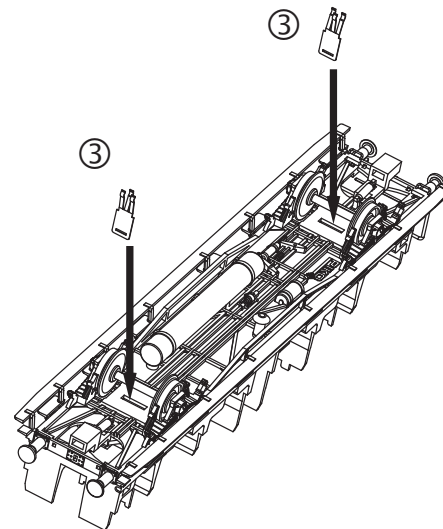


②

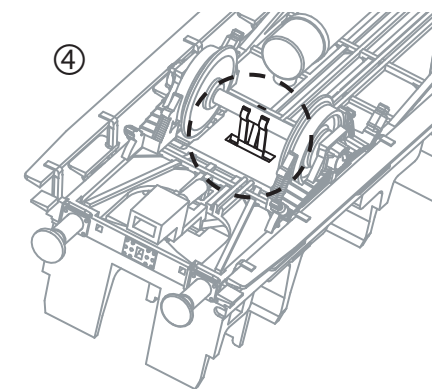


③

③



④



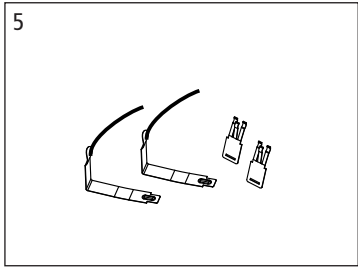
56136-90-7001

PIKO Spielwaren GmbH • Lutherstraße 30 • 96515 Sonneberg • GERMANY

德国比高有限公司 • 德国图林根州索内堡市路德街30号

ERSATZTEILE

Spare parts · Pièces détachées · Parti di ricambio · Repuestos · 配件 · Reserveonderdelen · Запасные части



Bei Ersatzteilanforderung bitte immer die vollständige Ersatzteil-Nr. angeben.
Hinweis: Für dieses Modell sind nur die aufgeführten Ersatzteile erhältlich!
Please order the wanted spare part with the complete spare part item number.
Note: Only the spare parts listed are available for this model!
Pour commander des pièces de rechange, ne pas oublier de donner le Numéro d'Article de la pièce demandée.
Note: Seules les pièces demandée sont disponibles pour ce modèle!
订购配件时请附上完整的配件号码。注：这个模型，只有以下配件可订购！

ET-Nr:	Bezeichnung:	Description:	Désignation:	Descrizione:	PG*
56000-05	2x Kontaktblech 1 mit 2x Schaltlitze schwarz 2x Kontaktblech 2	2x Contact plate 1 with 2x wire black 2x Contact plate 2	2x Plaque du contact 1 avec 2x noir du fil 2x Plaque du contact 2	2x Piastra Contatto 1 con 2x filo nero 2x Piastra Contatto 2	9
	ET aus unserem Standardprogramm	Spare parts standard range	Pièces détachées de notre gamme standard	Pezzi di ricambio standard	
56017	5x Glühlampe 14 V	5x Bulb 14 V	5x Ampoules 14 V	5x Lampadina 14 V	
56018	6x Glühlampe 19 V	6x Bulb 19 V	6x Ampoules 19 V	6x Lampadina 19 V	

ET-Nr:	Descripción:	说明:	Omschrijving:	Описание:	PG*
56000-05	2x Disco de contacto 1 con 2x alambre negro 2x Disco de contacto 2	2x 取电片1带以下: 2x 电线-黑色 2x 取电片2	2x Contact plaat 1 met 2x zwarte draad 2x Contact plaat 2	2x Контактная пластина 1 с 2x черный провод 2x Контактная пластина 1	9
	Piezas de repuesto: estándar	备用零件的标准范围:	Onderdelen standaardassorti- ment	Запасные части нашего стандартного диапазона	
56017	5x Bombilla 14 V	5x 灯泡 14V	5x Gloeilamp 14 V	5x лампочка 14 V	
56018	6x Bombilla 19 V	6x 灯泡 19V	6x Gloeilamp 19 V	6x лампочка 19 V	

*Preisgruppe *price category *Catégorie de prix *Gruppo dei prezzi

*Grupo de precio *价格表 *Priscategorie *ценовая категория