

- An der Zentrale die Nummer der zu programmierenden CV wie eine Lokadresse eingeben.
 - Die Fahrtrichtungsumschaltung kurz betätigen. Jetzt blinkt die hintere Beleuchtung 4 x schnell.
 - Den gewünschten Wert für die CV wie eine Lokadresse an der Zentrale eingeben.
 - Die Fahrtrichtungsumschaltung kurz betätigen. Jetzt blinkt die hintere Beleuchtung 4 x langsam.
- Falls weitere CV's programmiert werden sollen, Punkt 5-8 wiederholen.
- Wenn die Programmierung beendet werden soll, die Zentrale auf „STOP“ schalten oder die Adresse „80“ eingeben und kurz die Fahrtrichtungsumschaltung betätigen.

Da bei der Programmierung mit einer Motorola** Digitalzentrale von Märklin* nur Eingaben von 01 bis 80 möglich sind, muss der Wert „0“ über die Adresse als „80“ eingegeben werden.

Page-Register zur Eingabe von CV-Nummern größer 79

CV-Adressen größer als 79 können nur mit Hilfe des Page-Registers programmiert werden. Dieses Page-Register ist die CV 66. Wird die CV 66 mit einem Wert größer 0 beschrieben, so wird bei allen nachfolgenden Programmiervorgängen der Inhalt der CV 66 mal 64 zu jedem folgenden eingegebenen Adresswert hinzu addiert. Der eingegebene Wert muss im Bereich 1 bis 64 liegen.

Beispiel

Soll die CV 82 mit dem Wert 15 programmiert werden, so muss zuerst die CV 66 mit dem Wert 1 programmiert werden. Anschließend kann die CV 18 mit dem Wert 15 programmiert werden. Im Decoder wird jetzt der Wert 15 in der CV Adresse 82 abgelegt, die sich aus der Addition des Inhalts der CV 66 (im Beispiel 1) multipliziert mit 64 (also 64) und der eingegebenen CV Adresse an der Zentrale (18) ergibt. Anschließend sollte die CV 66 wieder auf Null gesetzt werden, damit nachfolgende Programmierungen wieder in den gewünschten CV's abgelegt werden.

Offset-Register zur Eingabe von CV-Werten größer 79

CV-Werte größer 79 können nur mit Hilfe des Offset-Registers programmiert werden. Dieses Offset Register ist die CV 65. Wird die CV 65 mit einem Wert größer 0 beschrieben, so wird bei allen nachfolgenden Programmiervorgängen der Inhalt der CV 65 mit 4 multipliziert und zu jedem im Folgenden programmierten CV-Wert hinzu addiert und in der entsprechenden CV abgelegt.

Beispiel

Soll die CV 49 mit dem Wert 157 programmiert werden, so muss zuerst die CV 65 mit dem Wert 25 programmiert werden. Anschließend kann die CV 49 mit dem Wert 57 programmiert werden. Im Decoder wird jetzt der Wert $4 * 25 + 57$ abgelegt. Anschließend sollte die CV 65 wieder auf Null gesetzt werden, damit nachfolgende Programmierungen mit Werten kleiner als 79 nicht versehentlich verfälscht werden.

Hinweis: Bei der Programmierung der CV 65 und der CV 66 bleibt der Inhalt von Offset- und Page-Register unberücksichtigt.

Hinweis: Wird der Motorola**-Programmiermodus verlassen, so werden automatisch das Page- und das Offset-Register (CV 65, CV 66) wieder zu Null gesetzt.

Programmierung mit der Mobile Station 1 (Märklin* 60652) (für Uhlenbrock Dec. 76560 und 76420 ab Vers. 25)
Das Programmiermenü steht im Lokmenü der Mobile Station nur für bestimmte Loks zur Verfügung. Aus der Datenbank muss eine Lok ausgewählt werden, die über einen programmierbaren Decoder verfügt.

Gehen Sie wie folgt vor:

- Entfernen Sie vor der Programmierung unbedingt alle Loks vom Gleis, die nicht programmiert werden sollen!
- Legen Sie eine neue Lok an und wählen Sie dazu die Art.Nr. 36330 aus. Auf dem Display ist die Lokomotive Ee 3/3 zu sehen.
- Drücken Sie die Taste "MENÜ/ESC" und wählen die Rubrik "LOK ÄNDERN". Hier finden Sie u.a. als letzte Funktion die Register Programmierung mit der Bezeichnung "REG". Benutzen Sie diese Funktion um die CV's des Decoders zu ändern. Sie können mit dieser Funktion die CV's lediglich schreiben.
- Geben Sie die CV Nummer ein und bestätigen diese mit dem Umschaltknopf.
- Geben Sie anschließend den Wert der CV ein und bestätigen diesen mit dem Umschaltknopf.

Die Mobile Station programmiert jetzt die CV mit dem gewünschten Wert.

Programmierung mit der Mobile Station 2 (Märklin* 60652)

Benutzen Sie das DCC-Programmiermenü der Mobile Station 2

Technische Daten

Soundkanäle zur Wiedergabe:	6
Max. Dauer des gespeicherten Sounds:	320 Sekunden
Stromaufnahme:	max. 0,16 A
Größe: Modul	17,8 x 11,0 x 4,0 mm
Lautsprecher	15 x 25 x 9,7 mm

* Märklin ist ein eingetragenes Warenzeichen der Gebr. Märklin & Cie. GmbH, Göppingen
** Motorola ist ein eingetragenes Warenzeichen der Motorola Inc. Tempe-Phoenix (Arizona/USA)

PIKO Spielwaren GmbH
Lutherstr. 30
96515 Sonneberg
GERMANY



#56196 PIKO Soundmodul

Voreingestellt für moderne Elektrolok-Geräusche mit SUSI-Schnittstelle



Eigenschaften

- Intelligente Soundsteuerung mit 320 Sekunden Soundspeicher
- Leistungsfähige, digitale Endstufe für 8 Ohm Lautsprecher
- Generiert das Fahrgeräusch der Lok, Bremsenquietschen und Zufallsgeräusche im Stand wie z.B. Zusatzaggregate, Kohlen schaufeln usw.
- Gleichzeitige Wiedergabe über 4 unabhängige Soundkanäle
- 2 Soundabhängige Sonderfunktionsausgänge für Feuerbüchse, Rauchgenerator u.a.
- Bis zu 4 eigene Sounds können hinzugefügt werden
- Function Mapping bis f 28
- Zufallsgeräusche schaltbar
- Einstellbare Soundreaktion bei Motorlaständerungen, wie Bergauf- und Bergabfahrten.
- Mit Smart-Start-Funktion: Das Soundmodul stoppt beim Anfahren den Lokdecoder solange, bis das Anfahren des Fahrzeugs synchron zum Motorengeräusch stattfindet.
- Einstellbare Lautstärke und Stummschaltung mit Ein- und Ausblendfunktion
- Eingang für Hallsensor z.B. für radsynchronen Auspuffs Schlag bei Dampfloks oder Kurvenquietschen bei E- Dieselloks
- Bis zu drei Module an einen Lokdecoder anschließbar, z.B. für mehrmotorige Loks
- Mit Anschlusspads für Speicherkondensator zum unterbrechungsfreien Soundgenuss

Beschreibung

PIKO Sound Module sind Zusatzmodule zu Lokdecodern mit SUSI-Schnittstelle, die mit dem entsprechenden Logo gekennzeichnet sind.

Die PIKO Sound Module liefern originalgetreue Geräusche, wie die Sounds der Vorbildlokomotiven. Durch die intelligente Soundsteuerung werden die wiedergegebenen Geräusche an die jeweilige Fahrsituation angepasst, beispielsweise werden bei Bergauf- und Bergabfahrten die Sounds Vorbildgerecht geändert.

Soll die Lok anfahren, so stoppt das Soundmodul per Lokdecoder den Motor solange, bis das Anfahren des Fahrzeugs synchron zum Sound stattfindet. Im Stand werden zufällig verschiedene Betriebsgeräusche der jeweiligen Lok wiedergegeben wie z.B. Druckluft, Zusatzaggregate und Kohlen schaufeln. Diese Zufallsgeräusche sind auch per Sonderfunktionstaste schaltbar.

Die beiden Sonderfunktionsausgänge des Soundmoduls werden direkt durch einen Sound angesteuert. So ist es z.B. möglich, beim Zufallsgeräusch "Kohlen schaufeln", das Licht der Feuerbüchse automatisch flackern zu lassen, oder das Glühen der Bremsscheiben beim Bremsenquietschen zu simulieren.

Durch die neue 4-Kanal Technik können das Fahrgeräusch der Lok und weitere lokspezifische Geräusche gleichzeitig per Sonderfunktionstaste zu geschaltet werden. Hierbei handelt es sich um Pfeife, Horn, Glocke, Türwarnton oder das Geräusch eines Entkupplungsvorgangs sowie Weitere. Die Zusatzgeräusche können außerdem in der Tonlänge variiert werden - kurzes Einschalten ergibt z.B. einen kurzen Pfiff, ein längerer Einschaltimpuls ergibt einen längeren Pfeifton. Darüber hinaus können bis zu 4 eigene Sounds (wav) eingespielt und über die Funktionstasten f0 - f28 aufgerufen werden. Die Wiedergabe der Dampflok-Fahrgeräusche kann wahlweise radsynchron oder fahrstufengesteuert erfolgen.

Fährt die Lok aus dem sichtbaren Bereich einer Modellbahnanlage heraus, z.B. in den Schattenbahnhof, so kann mit der Funktion "Stummschaltung" per Sonderfunktionstaste der gesamte Loksound weich ausgeblendet und bei wieder erscheinen der Lok, angepasst an die momentane Fahrsituation, langsam wieder eingeblendet werden.

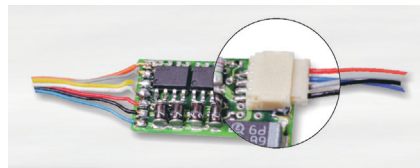
Das Konfigurieren der eigenen Sounds wird mit der Uhlenbrock Zusatzsoftware „SUSI-SoundManager“ (Uhlenbrock Art.Nr. 31060) vorgenommen. Hier kann auch festgelegt werden, auf welche Art der eigene Sound auf das Verändern einer Sonderfunktionstaste reagieren soll (ein, loop, aus).

Zum Laden aller Sounds werden der Soundladeadapter 31010 (RS 232) oder der USB-Soundladeadapter 31050 (USB, inkl. SUSI-SoundManager) von Uhlenbrock benötigt.

Einbau eines Soundmoduls

SUSI-Schnittstelle

Stecken Sie den SUSI-Stecker in die SUSI- Buchse an Ihrem Decoder. Das Soundmodul wird vom Decoder mit Betriebsspannung und Daten versorgt.



Lautsprecher

Der mitgelieferte Lautsprecher wurde mit seinen Einbaumaßen an das Modell angepasst. Durch Schallöffnungen an der Unterseite der Lok wird eine gute Klangwiedergabe erreicht.

Zusatzanschlüsse

Auf der Modulrückseite befinden sich 6 Löt pads für Zusatzfunktionen wie z.B. Feuerbüchse, Rauchgenerator und für Taktgeber zum radsynchronen Auspuffschlag (siehe Anschlusskizze).

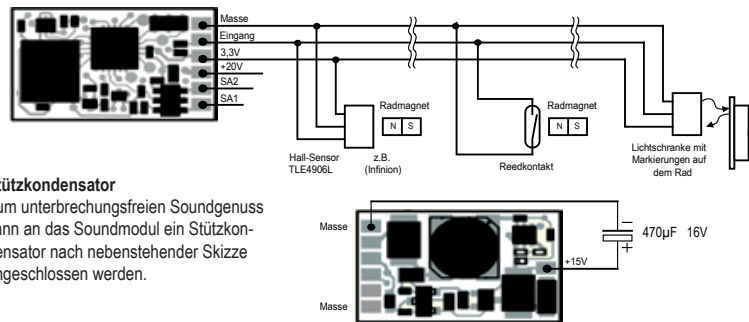
Soundabhängige Zusatzfunktionen

An die Ausgänge SA1 und SA2 können Verbraucher angeschlossen werden, die soundabhängig angesteuert werden. Bei einer Dampflok kann ein Rauchgenerator an SA1 und eine Beleuchtung der Feuerbüchse an SA2 angeschlossen werden. Bei E-Lokomotiven oder Stadtbahnen sind zwei Beleuchtungen anschließbar. An SA1 eine Simulation glühender Bremscheiben oder ein Bremslicht und an SA2 der Abrissfunke eines Stromabnehmers. Bei Diesellokomotiven wird nur der Ausgang SA1 für glühende Bremscheiben genutzt.

Bei den genannten Verbrauchern wird der zweite Pol an +20V angeschlossen. Bei LEDs bitte auf die Polung achten.

Externer Eingang für z.B. Radumdrehungsgeber

Zur Erzeugung eines radsynchronen Auspuffschlages bei einer Dampflok oder zum Kurvenquietschen bei E- oder Diesellok, besitzt das Soundmodul einen Sensoreingang. Als Sensor können ein Reedkontakt oder ein Hallensensor gemeinsam mit Magneten an einem Lokrad (Drehgestell bei Kurvenquietschen), oder eine Lichtschranke mit einer entsprechenden Markierungen auf einem Lokrad genutzt werden. Der Reedkontakt, der Hallensensor oder die Lichtschranke werden an den in der Anschlusskizze gekennzeichneten Löt pads angeschlossen.



Stützkondensator

Zum unterbrechungsfreien Soundgenuss kann an das Soundmodul ein Stützkondensator nach nebenstehender Skizze angeschlossen werden.

Befestigung des Soundmoduls im Fahrzeug

Benutzen Sie das beiliegende Klebepad, um das Soundmodul an einer beliebigen Stelle in der Lok zu befestigen. Das Klebepad schützt das Soundmodul vor leitenden Verbindungen und hält es sicher in seiner Lage fest.

Inbetriebnahme

Achten Sie bei der Platzierung des Bausteins im Fahrzeug darauf, dass nirgendwo eine leitende Verbindung entsteht! Stellen Sie sicher, dass auch nach Schließen der Lok keine Kurzschlüsse entstehen können und keine Kabel eingeklemmt werden.

Ein Kurzschluß zerstört den Baustein und eventuell die Elektronik der Lok!

Ein- und Ausschalten der Sounds

Die einzelnen Geräusche können per Sonderfunktionstasten von der Digitalzentrale ein- und ausgeschaltet werden. Die Zuordnung der Geräusche zu den Sonderfunktionstasten kann über die CV's 903 bis 931 geändert werden. Im Auslieferungszustand gilt die in der Tabelle angegebene Zuordnung.

Werkseitige Zuordnung	Art des Geräusches	Geräuschnummer
Sonderfunktion f1	Fahrgeräusch der Lok	3
Sonderfunktion f2	Hupe, wiederholend	2
Sonderfunktion f3	Entkupplergeräusch	4
Sonderfunktion f4	Horn, kurz 2x	1
Sonderfunktion f5	Anfahrhupe kurz im Stand (nur mit f1)	16
Sonderfunktion f6	Bahnsteigdurchsage	6
Sonderfunktion f8	Stummschaltfunktion	8
Sonderfunktion f9	Kurzpfiff	5
Sonderfunktion f11	Lüfter	15
Sonderfunktion f13	Abfahrtsbefehl	11
Sonderfunktion f14	Türen auf/zu	14
Sonderfunktion f16	Pfiff lang	12
Sonderfunktion f17	Pantograph auf/ab	9

Fährt die Lok aus dem sichtbaren Bereich einer Modellbahnanlage heraus, z.B. in den Schattenbahnhof, so kann durch Einschalten der Stummschaltfunktion (f8 "ein", bei werkseitiger Einstellung) der gesamte Loksound weich ausgeblendet werden. Modul intern wird der Sound auch im ausgeblendeten Zustand gemäß der jeweiligen Fahrsituation weiter generiert. Wird der Sound über das Abschalten der Sonderfunktion wieder einblendend, so wird der Sound allmählich wieder hörbar, angepasst an die momentane Fahrsituation.

Lautstärke

Die Lautstärke kann über die CV902 geändert werden. Werkseitig ist sie maximal eingestellt.

Einstellungen zur dynamischen Soundänderung

Einige Einstellungen, welche die Änderung des Sounds in Hinsicht auf die augenblickliche Fahrsituation betreffen, können dem jeweils verwendeten Loktyp angepasst werden. Die Einstellungen betreffen die Soundänderung bei Laständerungen (Bergauf- und Bergabfahrten), die Geschwindigkeitsschwelle für den Einsatz des Bremsenquietschens und die Einschaltsschwelle für den Elektrolüfter bei einer E-Lok. CV 937 A ändert die Empfindlichkeit auf Laständerungen. Wird hier ein Wert von 1 programmiert, so reagiert der Sound sehr schnell auf Bergauf- bzw. Bergabfahrten. Ein Wert von 8 führt zu einer verzögerten Reaktion. Mit CV 938 A kann die Auslöseschwelle für eine Soundänderung bei Bergauffahrten (Lastzunahme) eingestellt werden und mit CV 939 A die Auslöseschwelle für eine Soundänderung bei Bergabfahrten (Lastabnahme). Alle Werte sind vom verwendeten Lokdecoder und von der verwendeten Lok abhängig und müssen durch Fahrversuche ermittelt werden.

Mit der CV 936 kann die Geschwindigkeitsschwelle verändert werden, bei der das Bremsenquietschen einsetzt, wenn die Geschwindigkeit der Lok reduziert wird.

Die CV 934 legt die Geschwindigkeitsschwelle fest, bei der bei einem E-Lok-Sound das Geräusch des Kühllüfters zugeschaltet wird.

Alle Einstellungen sind ab Werk für Uhlenbrock Lokdecoder und gebräuchliche Lokomotiven voreingestellt, können aber problemlos an andere Fahrzeuge angepasst werden.

Neue Sounds in das Modul laden

Soll der Sound des Moduls geändert werden, so muss das Modul vom Lokdecoder getrennt und mit dem SUSI-Stecker in die entsprechende Buchse des Uhlenbrock IntelliSound Ladeadapters (Uhlenbrock Art.Nr. 31 010 oder 31 050) gesteckt werden.

Die Bedienschritte zum Ändern des Sounds entnehmen Sie bitte der Bedienungsanleitung des Uhlenbrock IntelliSound Ladeadapters.

Eigene Sounds in das Modul laden

Zusätzlich zu den vorhandenen, aufgespielten Sounds ist es auch möglich mit dem Uhlenbrock IntelliSound Ladeadapter maximal 4 eigene Sounds aufzuspielen. Hierzu benötigen Sie das Soundprogramm SUSI-SoundManager und eigene Sounds im wav-Format.

Betrieb mehrerer Sound- oder Funktionsmodule an einem Lokdecoder

Wenn mehrere (bis zu drei) Sound- oder Sonderfunktionsmodule an einem Decoder mit SUSI-Schnittstelle gemeinsam betrieben werden, kann jedem Modul über die CV 897 ein eigener CV-Adressbereich zugeordnet werden, damit alle Module unabhängig voneinander programmiert werden können. Hierzu wird zunächst jedes Modul einzeln an den Lokdecoder angeschlossen. Jedem Modul kann jetzt über die CV 897 ein eigener CV-Adressbereich (1, 2 oder 3, siehe CV-Tabelle) zugeordnet werden. Werden danach alle Module gemeinsam angeschlossen, so kann jedes Modul über seinen eigenen CV-Adressbereich angesprochen und programmiert werden. Die geänderten CV Adressen je nach CV-Adressbereich sind in der Liste der CV's aufgeführt. Bitte beachten Sie, dass die Erläuterungen in den vorangegangenen Abschnitten sich auf den Adressbereich 1 beziehen. Bei Änderung des Adressbereiches müssen Sie die entsprechenden CV-Adressen für den 2. oder 3. Adressbereich aus der Liste der CV's benutzen.

Programmierung

Die Grundlage aller Einstellungsmöglichkeiten des Decoders bilden die Configurations-Variablen (CV's) gemäß der DCC-Norm. Das Soundmodul kann über den Soundladeadapter, oder über Lokdecoder programmiert werden. Bei der Programmierung über Lokdecoder sind alle Verfahren möglich, die der Lokdecoder zur Verfügung stellt. Bei der Verwendung eines Uhlenbrock Lokdecoders kann mit der Intellibox, PIKO Power Box, DCC-Zentralen und Motorola*-Zentralen programmiert werden. Bei Fremdherstellern entnehmen Sie bitte die Programmieranweisung der Bedienungsanleitung des Lokdecoders.

Programmierung mit der Intellibox

Wir empfehlen, unabhängig davon in welchem Format der Lokdecoder später betrieben werden soll, das Soundmodul, sofern es an einen Uhlenbrock Decoder angeschlossen ist, über das Programmiermenü für DCC-Decoder zu programmieren. Zur genauen Vorgehensweise lesen Sie bitte das entsprechende Kapitel im Intellibox Handbuch.

Programmierung mit DCC-Geräten

Benutzen Sie das Programmiermenü Ihrer DCC-Zentrale, um das Soundmodul, sofern es an einen Uhlenbrock Decoder angeschlossen ist per CV direkt Programmierung auszulesen und zu programmieren. Die genaue Vorgehensweise entnehmen Sie bitte dem Handbuch der verwendeten Zentrale.

Programmierung mit einer Märklin* Zentrale

Sofern das Soundmodul an einen Uhlenbrock Decoder angeschlossen ist, können mit einer Märklin* Zentrale alle CV's programmiert, aber nicht ausgelesen werden.

1. Zentrale aus- und einschalten.
2. Adresse des Lok-Decoders anwählen und Licht einschalten.
3. Die Fahrtrichtungsumschaltung mindestens 5x hintereinander betätigen, bis die Beleuchtung erlischt.
4. Fahrregler auf Position „Null“ bringen. Jetzt blinkt die hintere Beleuchtung 4 x langsam.