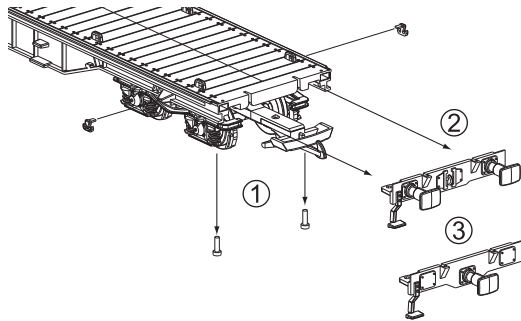
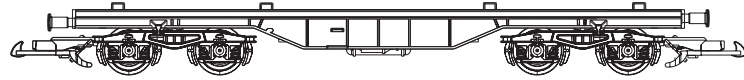


37707 Flachwagen DB AG Ep. V
Flat Car DB AG V
Wagon plat DB AG ép. V
Containerdraagwagon DB AG V

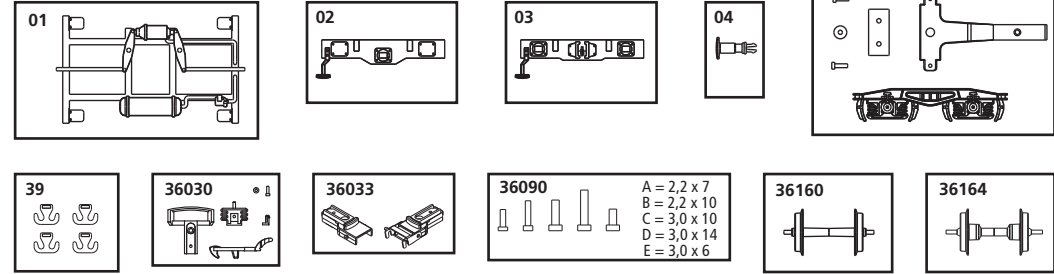


wahlweise: #37700-02
 (nicht enthalten)
 alternatively: spare part #37700-02
 (not included)
 au choix: pièce détachée #37700-02
 (ne sont pas inclus)
 naar keuze: onderdeel #37700-02
 (niet inbegrepen)

37707-90-7002 © PIKO 2017

ERSATZTEILE

Spare parts · Pièces détachées · Reserveonderdelen

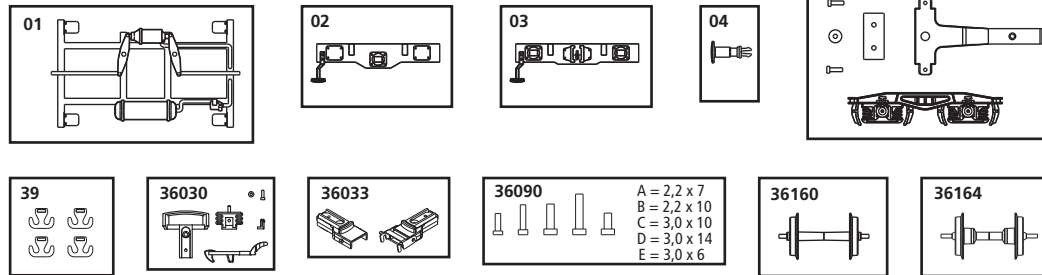


Nr:	Bezeichnung:	Description:	Désignation:	Beschrijving:	PG*
37700-01	Bremsgestänge	Brake rods	Conduites de freins	Remsysteem	8
37700-02	Pufferbohle für Mittelpuffer	End Beam for central buffer	Traverse de tamponnement (tampon central)	Bufferbalk (middenbuffer)	8
37700-03	Pufferbohle für 2 Puffer	End Beam for 2 buffers	Traverse de tamponnement (2 tampons)	Bufferbalk (2 buffers)	8
37700-04	Puffer (2 St.)	Buffers (set of 2)	Tampons (2 unités)	Buffer (2 stuks)	6
37700-07	Drehgestell	Bogey	Bogie	Draaistel	12
37700-39	Seilanker (4 St.)	Anchor (set of 4)	Ancre (4 pièces)	Anker (4 stuks)	8
36030	Standard Ersatzteile	Spare parts, standard range	Pièces détachées standard	Standaardonderdelen	
36033	Kupplung komplett	Standard Coupler	Attelage, complet	Koppeling, volledig	
36033	Ganzzug-Kupplung	Rigid Coupler	Attelage	Koppeling	
36090	Schrauben-Set (20-tlg./5 Größen)	Set of screws (20 pieces / 5 sizes)	Jeu de vis (20 pièces, 5 tailles)	Set schroeven (20-delig)	
36160	Radsatz Kunststoff (2 St.)	Plastic wheel set (set of 2)	Essieux plastiques (2 unités)	Kunststof wielstel (2-delig)	
36164	Radsatz Metall (2 St.)	Metal wheel set (set of 2)	Essieux métalliques (2 unités)	Metalen wielstel (2-delig)	

PIKO Spielwaren GmbH · Lutherstraße 30 · 96515 Sonneberg, GERMANY

ERSATZTEILE

Spare parts · Pièces détachées · Reserveonderdelen

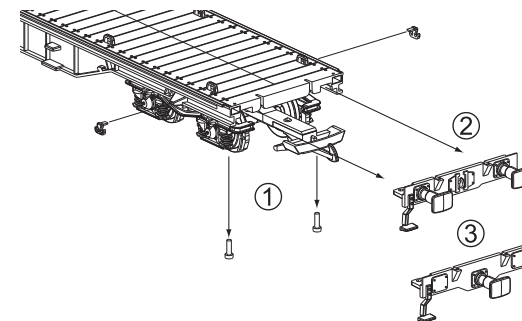
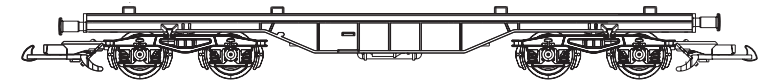


Nr:	Bezeichnung:	Description:	Désignation:	Beschrijving:	PG*
37700-01	Bremsgestänge	Brake rods	Conduites de freins	Remsysteem	8
37700-02	Pufferbohle für Mittelpuffer	End Beam for central buffer	Traverse de tamponnement (tampon central)	Bufferbalk (middenbuffer)	8
37700-03	Pufferbohle für 2 Puffer	End Beam for 2 buffers	Traverse de tamponnement (2 tampons)	Bufferbalk (2 buffers)	8
37700-04	Puffer (2 St.)	Buffers (set of 2)	Tampons (2 unités)	Buffer (2 stuks)	6
37700-07	Drehgestell	Bogey	Bogie	Draaistel	12
37700-39	Seilanker (4 St.)	Anchor (set of 4)	Ancre (4 pièces)	Anker (4 stuks)	8
36030	Standard Ersatzteile	Spare parts, standard range	Pièces détachées standard	Standaardonderdelen	
36033	Kupplung komplett	Standard Coupler	Attelage, complet	Koppeling, volledig	
36033	Ganzzug-Kupplung	Rigid Coupler	Attelage	Koppeling	
36090	Schrauben-Set (20-tlg./5 Größen)	Set of screws (20 pieces / 5 sizes)	Jeu de vis (20 pièces, 5 tailles)	Set schroeven (20-delig)	
36160	Radsatz Kunststoff (2 St.)	Plastic wheel set (set of 2)	Essieux plastiques (2 unités)	Kunststof wielstel (2-delig)	
36164	Radsatz Metall (2 St.)	Metal wheel set (set of 2)	Essieux métalliques (2 unités)	Metalen wielstel (2-delig)	

PIKO Spielwaren GmbH · Lutherstraße 30 · 96515 Sonneberg, GERMANY

37707 Flachwagen DB AG Ep. V

Flat Car DB AG V
Wagon plat DB AG ép. V
Containerdraagwagon DB AG V



wahlweise: #37700-02
 (nicht enthalten)
 alternatively: spare part #37700-02
 (not included)
 au choix: pièce détachée #37700-02
 (ne sont pas inclus)
 naar keuze: onderdeel #37700-02
 (niet inbegrepen)

37707-90-7002 © PIKO 2017

