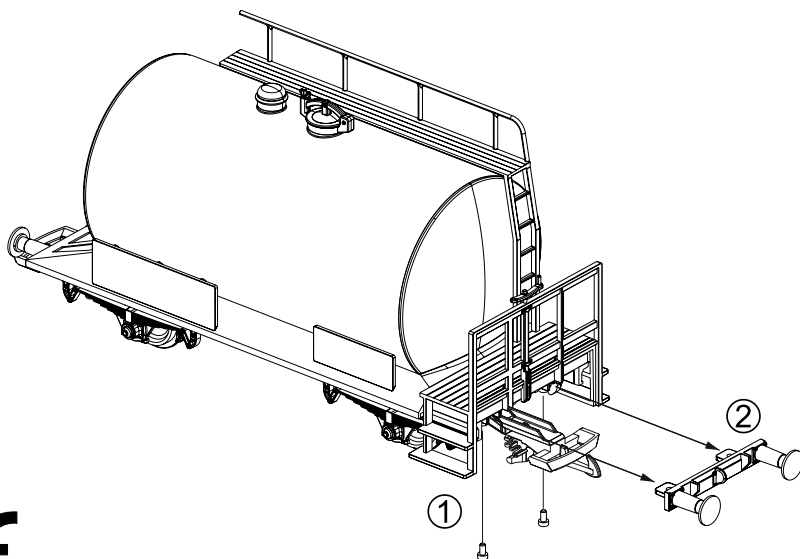


#37978 Kesselwagen DB Ep. IV

Tank Car DB IV

Wagon-citerne DB ep. IV

Tankwagon DB tijdperk IV

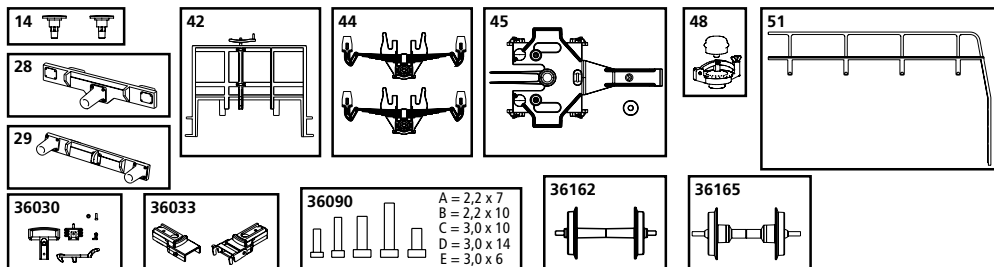


37978-90-7000 © PIKO 2026



ERSATZTEILE

Spare parts · Pièces détachées · Reserveonderdelen



Nr:	Bezeichnung:	Description:	Désignation:	Beschrijving:	PG*
37500-14	Puffer (2 Stück)	buffer (2 Pcs)	Tampon (2 unités)	Buffer (2 stuks)	6
37600-29	Pufferbohle 2 Puffer	End beam 2 buffer	Traverse de tamponnement 2 Tampon	Bufferbalk 2 Buffer	8
37916-42	Bremserbühne	Brakemans platform	plate-form à freineur	Remmers platform	10
37900-44	Radblende (2 Stück)	wheel cover 2 pieces	enjoliveur de roue 2 pièces	Wieldop (2 stuks)	10
37900-45	Achshalter kurz	Main Truck Frame short	Support d'essieu court	Aslager kort	10
37924-48	Deckel/Luke	Caps	Couvercles	Deksel/Luik	8
37916-51	Kesselaufstieg	Tank ladder	Échelles	Voetplaat/Ladder	10
Standard Ersatzteile		Catalog Parts		Pièces détachées standard	
36030	Kupplung komplett	Standard Coupler	Attelage, complet	Standaardonderdelen	
36033	Ganzzug-Kupplung	Rigid Coupler	Attelage	Koppeling, volledig	
36090	Schrauben-Set (20-tlg./5 Größen)	Screws, 20 Pcs, 5 Sizes	Jeu de vis	Koppeling	
36162	Radatz Kunststoff (3 St.)	Plastic Wheelset (3 Pcs)	Essieux plastiques (3 unités)	Set schroeven	
36165	Radatz Metall (2 St.)	Metal Wheelset (2 Pcs)	Essieux métalliques (2 unités)	Kunststof wielstel (3-delig)	
Zubehör		Accessories		Accessoires	
37600-28	Pufferbohle für Mittelpuffer	End Beam for central buffer	Traverse de tamponnement (tampon central)	Metalen wielstel (2-delig)	
				Bufferbalk (middenbuffer)	8