

Wichtige Informationen sind in der Verpackung und in der Anleitung enthalten. Bitte bewahren Sie diese auf.

PluX22
22045 Gleichstrom DC 0-12 V
22046 Wechselstrom AC 0-16 V

Lok von Grundplatte abheben:
Lifting the loco from the base plate
Soulèvement de la locomotive de la plaque de base
Loc van de bodemplaat afnemen

Zum Abstellen der voll aufgerüsteten Lok (Vitrinenmodell) sind die Transportsicherungen auf der Platte zu entfernen und aufzubewahren! / To keep the fully equipped loco (showcase model), the transport locks on the plate must be removed and stored! / Pour conserver la locomotive entièrement équipée (modèle vitrine), les verrous de transport de la plaque doivent être enlevés et rangés! / Om de locomotief volledig uitgerust te houden (showroommodel), moeten de transportvergrendelingen op de plaat worden verwijderd en opgeborgen!

Gehäusedemontage:
Body disassembly
Démontage de la caisse
Demontage behuizing

Zurückteile: Rangiertafeln
Detail parts: switching signs /
Pièces de détaillage : panneaux de manoeuvre /
Detailonderdelen: rangeerborden

Leiterplatte + Motor ausbauen:
Remove main board + motor
Démonter la carte de circuit imprimé + moteur
Hoofdprintplaat + motor demonteren

Nur in AC Version! / Only in AC version! / Seulement en AC version! / Uitsluitend in AC versie!

Hinweis zur Reklamation eines Artikels:

Vielen Dank für Ihr Vertrauen in die PIKO Modelle. Wir hoffen, dass Sie mit dem Modell zufrieden sind und lange Freude daran haben. Sollten Sie dennoch Probleme mit Ihrem PIKO Produkt haben und wollen dieses reklamieren, bitten wir Sie, den unter www.piko-shop.de/de/widerruf hinterlegten Reklamationschein auszufüllen und diesen dem reklamierten Artikel beizulegen. Vielen Dank.

Complaint note:

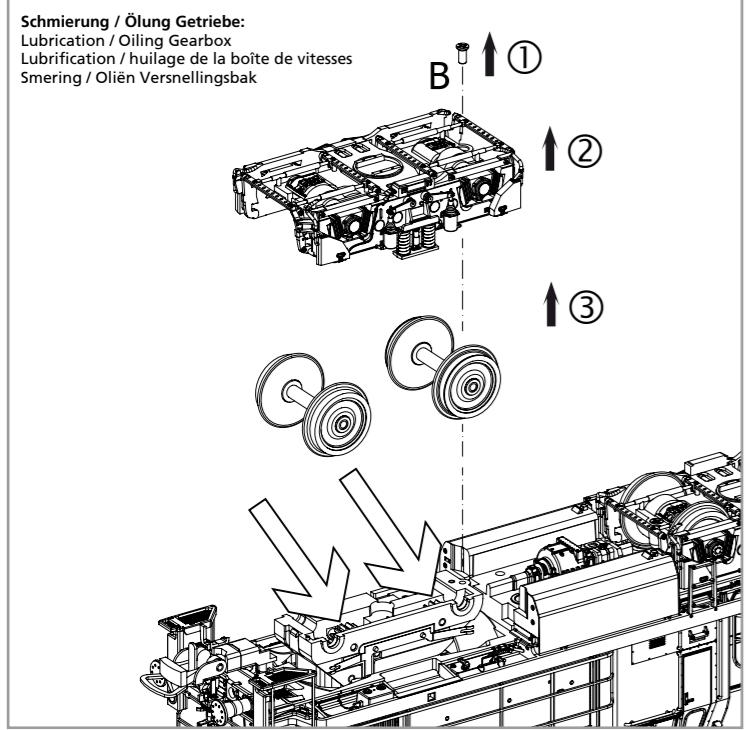
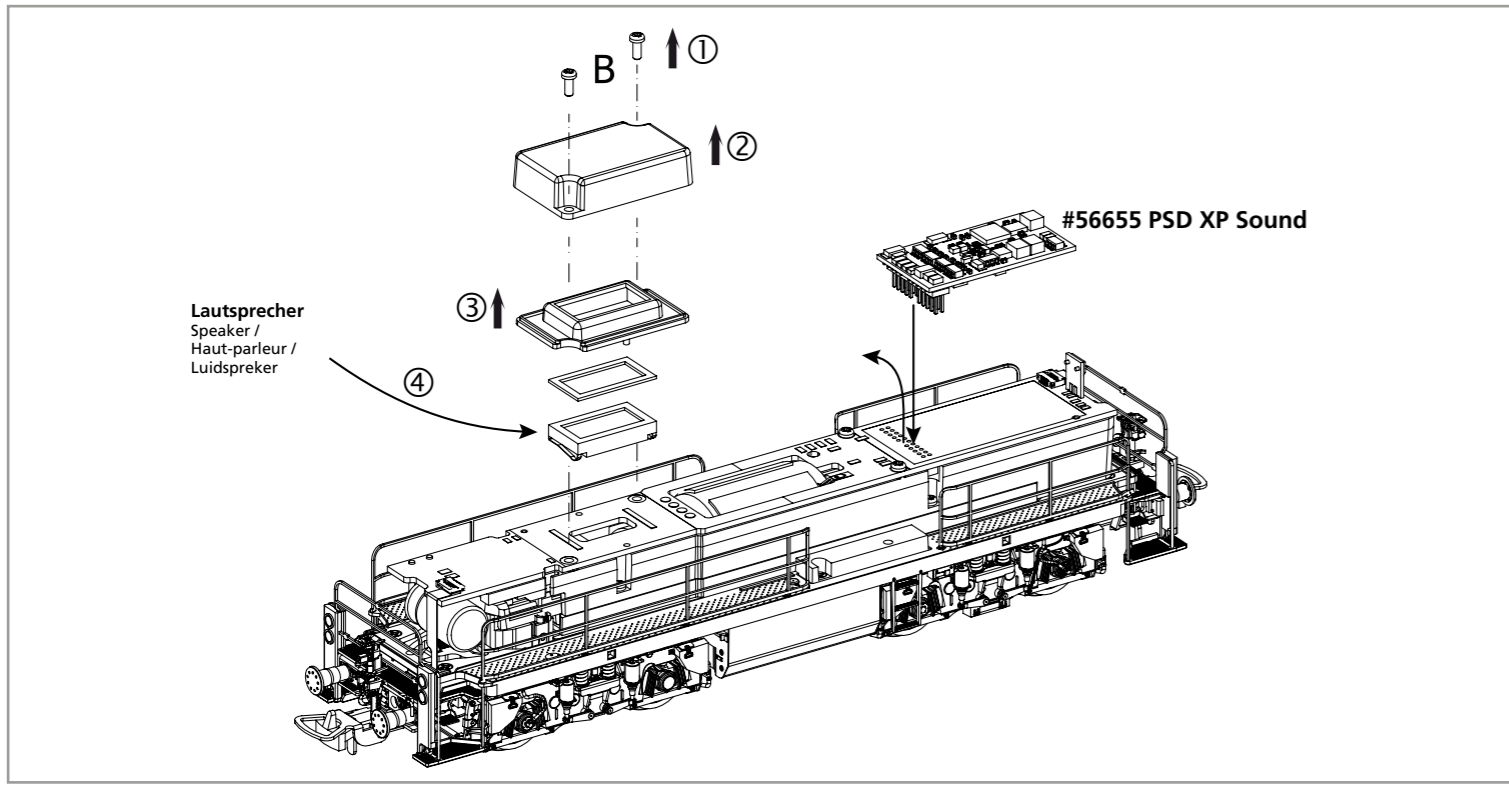
Thank you for your trust in PIKO models. We hope that you are satisfied with the model and enjoy it for a long time. Should you nevertheless have problems with your PIKO product and wish to complain it, we ask you to fill in the complaint form, which you can find at www.piko-shop.de/en/widerruf, and enclose it with the complained item. Thank you very much.

EU-Konformitätserklärung

Hiermit erklärt die PIKO Spielwaren GmbH, dass das Produkt in seiner Konzeption und Bauart sowie in der von uns in Verkehr gebrachten Ausführung den grundlegenden Sicherheits-, Gesundheits- und Kompatibilitätsanforderungen der genannten Richtlinien und Verordnungen entspricht. Der vollständige Text der EU-Konformitätserklärung ist unter der folgenden Internetadresse verfügbar: <https://www.piko.de/konform>

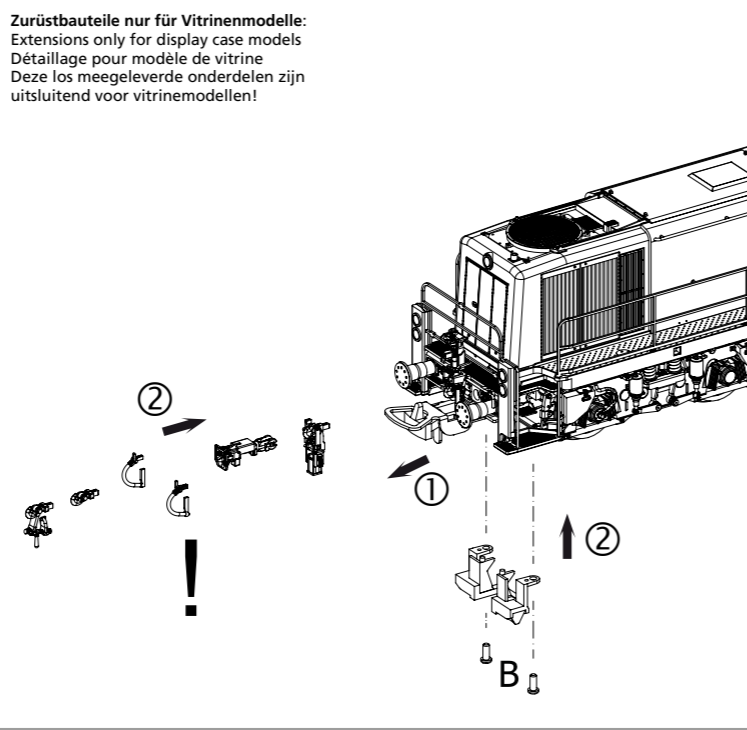
EU Declaration of Conformity

PIKO Spielwaren GmbH hereby declares that the product in its design and construction as well as in the version placed on the market by us complies with the basic safety, health and compatibility requirements of the directives and regulations mentioned. The full text of the EU Declaration of Conformity is available at the following internet address: <https://www.piko.de/konform>



Zu verwendende Schraubendreherarten /
Types de tournevis à utiliser /
Types of screwdrivers to use /
Soorten schroevendraaiers om te gebruiken

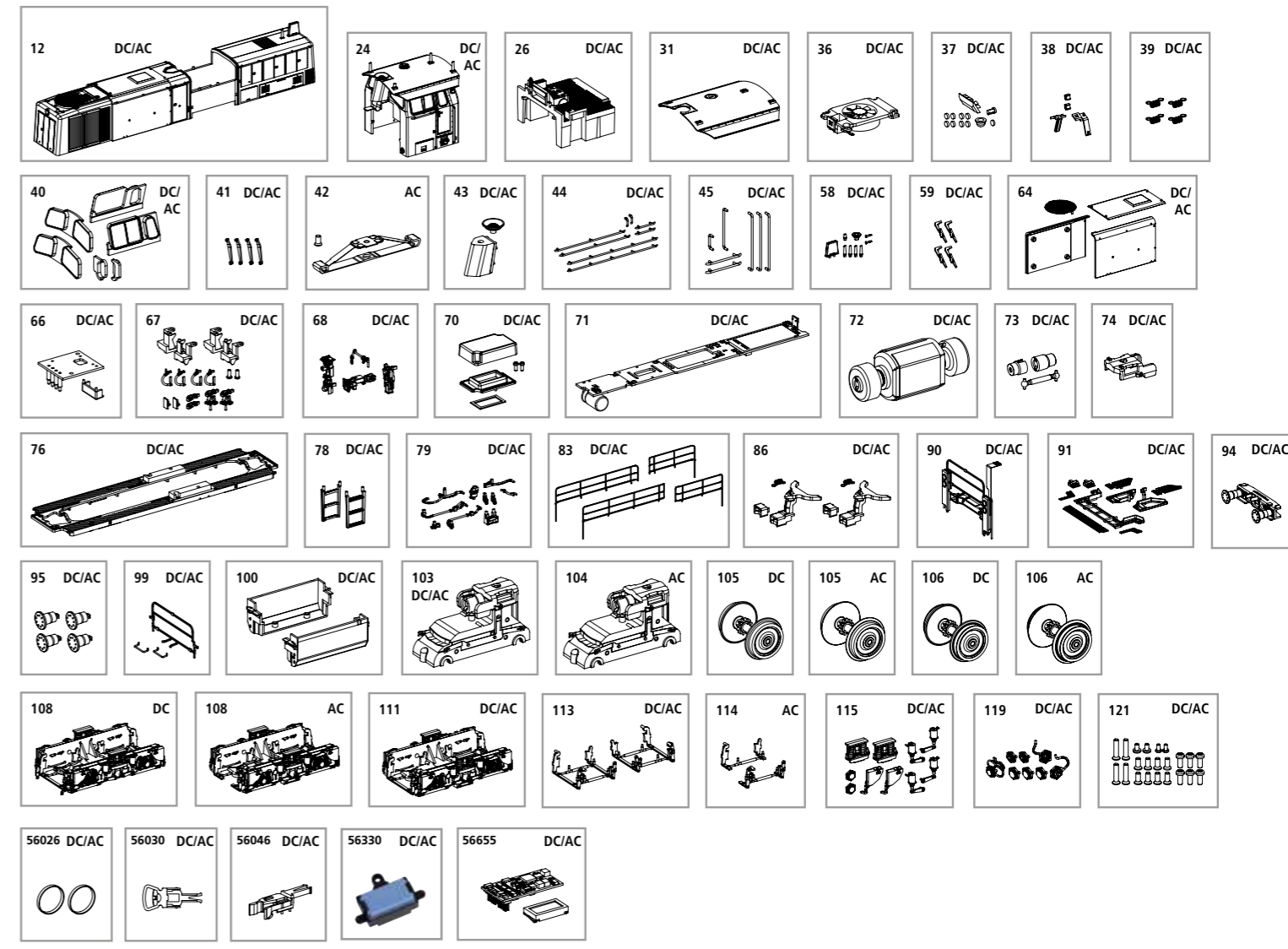
B = PH00



ERSATZTEILE DIESELLOKOMOTIVE BR 296

Spare parts for diesel Locomotive BR 296

Bei Ersatzteilanforderung bitte immer die vollständige Ersatzteil-Nr. angeben • Please order the wanted spare part with the complete spare part item number.



Bezeichnung / Description	ET-Nr. / spare part N°	PG*
Gehäuse komplett / Body complete	22044-12	12
Führerhaus komplett inkl. Soft PCB Frontbeleuchtung / Complete driver's cab, including soft PCB front lighting	22044-24	13
Führerstand komplett / Complete driver's cab	22040-26	7
Dach / Roof	22044-31	7
Lüfter komplett inkl. Soft PCB Spitzenlicht Haube / Complete fan unit including soft PCB spot light cover	22044-36	10
Lichtleiter / Light bars	22040-37	8
Lichtlinse Türlicht mit Abdeckung / Door light lens with cover	22044-38	6
Kupplungsfeder (4 Stück) / Spring (4 pcs.)	96442-39	5
Fenster / Windows	22040-40	9
Windabweiser (4 Stück) / Wind deflectors (4 pieces)	22040-41	6
Kamin / Chimney	22044-43	7
Handstangen Gehäuse / Handle body	22044-44	9
Handstangen Führerhaus / Handle driver's cab	22044-45	9
Antennen, Entlüfterabdeckung, Pfeifen / Antennas, vent cap, pipes	22044-58	8
Scheibenwischer (4 Stück) / Windscreen wipers (4 pcs.)	22040-59	9
Haube, Motorraumtüren, Lüftungsgitter / Hood, engine compartment doors, ventilation grilles	22044-64	10
Platine / PCB lightcover driver's cab	22044-66	9
Rangiertafel, Bremsleitung, Haken, Abdeckung Prallplatte / Control panel, brake line, hook, baffle plate cover	22044-67	9
Entriegelungshebel, Kupplungen / Release levers, couplings	22044-68	7
Lautsprecherhalterung / Holder loudspeaker	22044-70	7
Hauptplatine mit Platine Spitzenlicht Haube hinten / Main board with rear hood spot light circuit board	22040-71	14
Motor komplett / Motor complete	22040-72	14
Kardanwelle und Buchsen / Cardan shaft and bushes	22040-73	7
Getriebeklammer / Gearbox holder	22040-74	6
Umlauf / Walkway	22044-76	10
Trittstufe Führerhaus (2 Stück) / Steps driver's cab (2 pcs.)	22044-78	7
Anbauteile Umlauf-Rahmen / Add on parts walkway-frame	22044-79	9
Geländer lang verlängert / Long extended railing	22044-83	9
Kupplungsdeichsel, Schacht, Feder (2 Sets) / Coupler, cover, spring (set of 2)	22044-86	8

Bezeichnung / Description	ET-Nr. / spare part N°	PG*
Soft PCB mit Lampen, Linsen und Bühnengeländer komplett / Complete soft PCB with lamps, lenses and stage railing	22044-90	12
Trittschritte Bühne / Stage steps	22044-91	10
Pufferbohle komplett / Buffer beam complete	22044-94	8
Puffer (4 Stück) / Buffer (set of 4)	22040-95	6
Bühnengeländer, Pufferhandgriffe / Stage railings, buffer handrails	22044-99	7
Tank links-rechts / Tank left-right	22044-100	7
Getriebe / Gearbox	22040-103	12
Drehgestell hinten komplett / Complete rear bogie	22044-111	11
Bremsgestänge (2 Stück) / Brake linkage (2 pcs.)	22040-113	5
Anbauteile Drehgestell / Add on parts bogie	22044-115	8
Achslagerdeckel / Axle bearing cover	22044-119	7
Schrauben (22-tlg.) / Set of screws (set of 22)	22040-121	7
ET aus unserem Standard-Programm / Spare parts standard range		
Haftreifen (10 Stück) / Traction tires (10 pcs.)	56026	
Kupplung (2 Stück) / Coupling, complete (2 pcs.)	56030	
H0 PIKO Kurzkupplung (4 Stück) / H0 PIKO short Coupling (4 pcs.)	56046	
Ersatzlautsprecher / Replacement loudspeaker	56330	
PIKO SmartDecoder XP Sound / PIKO SmartDecoder XP Sound	56655	
nur für DC-Version / only for DC version		
Radsatz mit Zahnrad (1 Stück) / Wheelset w gearwheel (1 pcs.)	22040-105	7
Radsatz mit Zahnrad und Haftreifen (1 Stück) / Wheelset w gearwheel & traction tires (1 pcs.)	22040-106	8
Drehgestell vorne komplett / Complete front bogie	22044-108	11
nur für AC-Version / only for AC version		
Schleifer mit Schraube / Slider w screw	59380-42	10
Getriebe mit Anschluß für AC Schleifer / Gearbox for slider	22043-104	12
Radsatz mit Zahnrad (1 Stück) / Wheelset w gearwheel (1 pcs.)	22043-105	7
Radsatz mit Zahnrad und Haftreifen (1 Stück) / Wheelset w gearwheel & traction tires (1 pcs.)	22043-106	8
Drehgestell vorne komplett / Complete front bogie	22046-108	11
Bremsgestänge (2 Stück) / Brake linkage (2 pcs.)	22043-114	5

*Preisgruppe *price category