

BEDIENUNGSANLEITUNG DIESELLOKOMOTIVE BR V 90

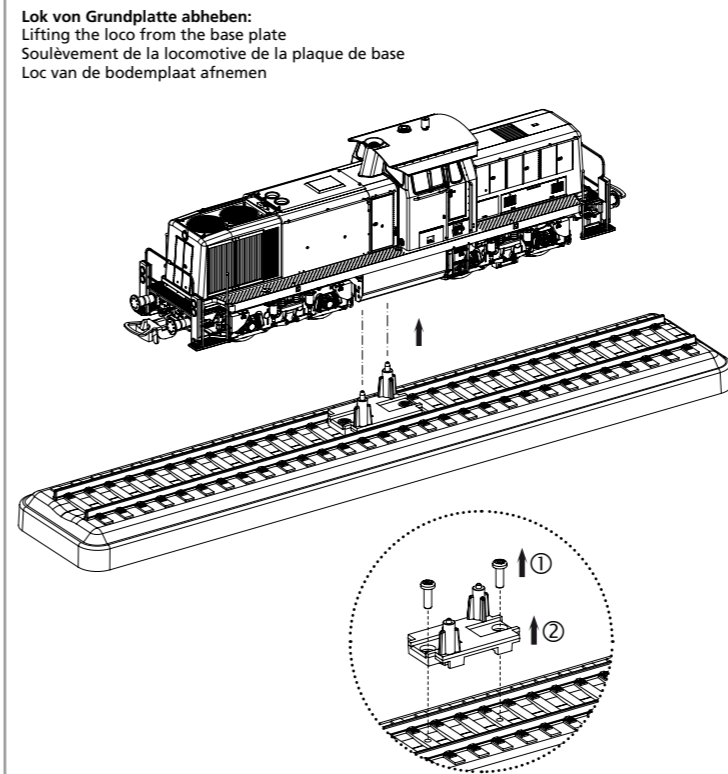
Instruction sheet for diesel locomotive BR V 90

PluX22

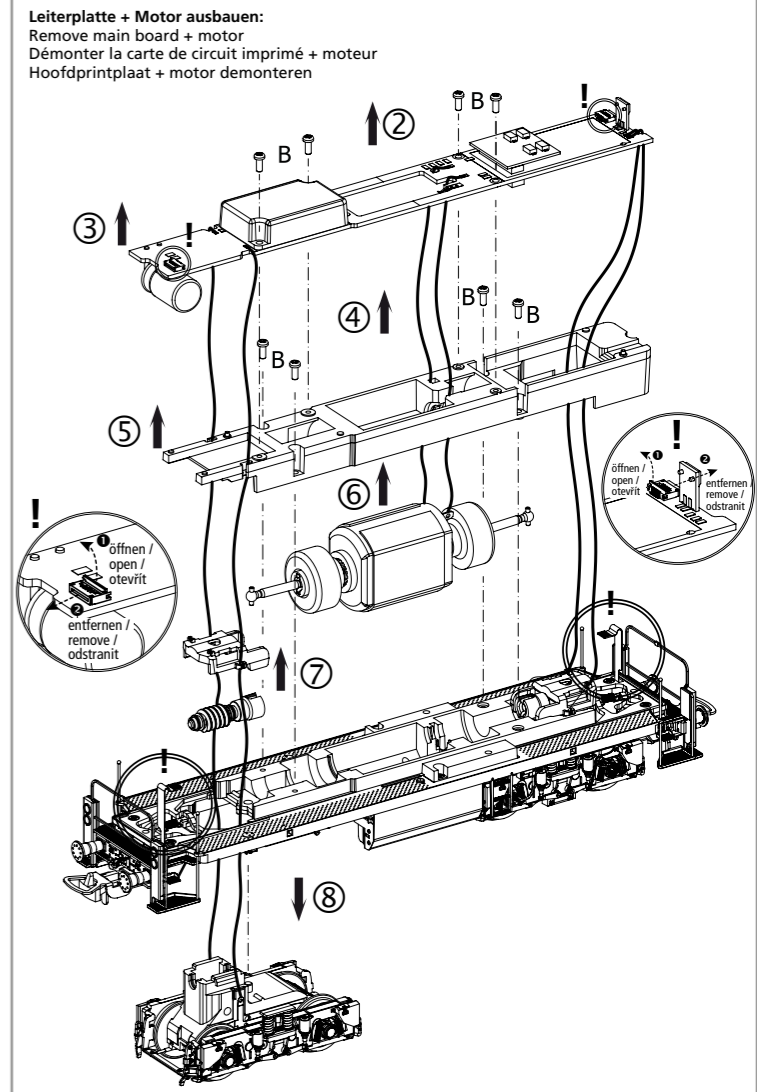
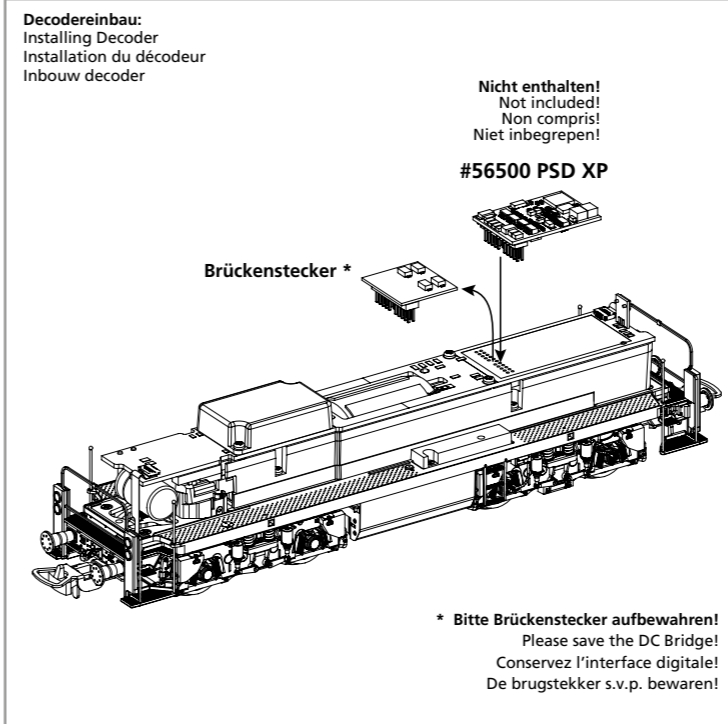
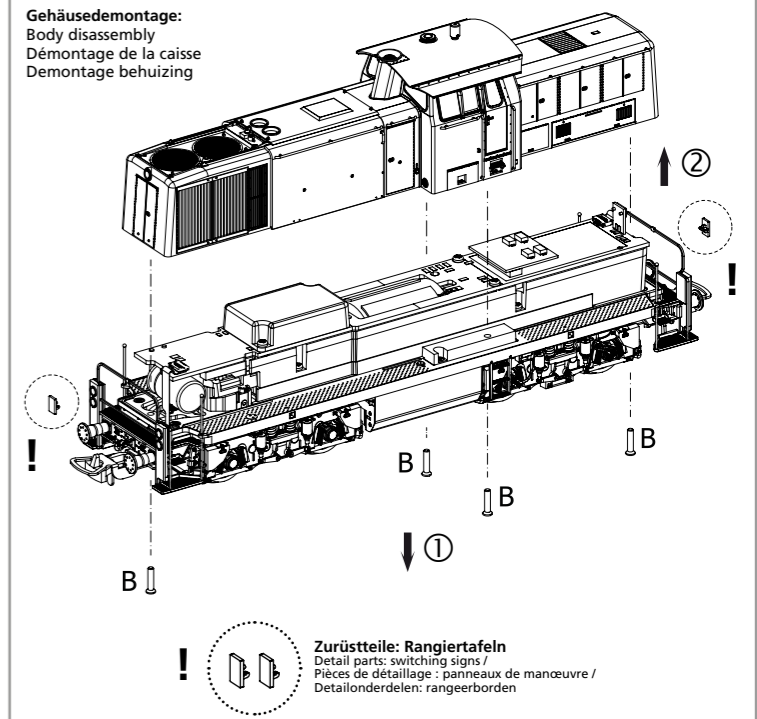
22040 Gleichstrom DC 0-12 V ---

Wichtige Informationen sind in der Verpackung und in der Anleitung enthalten. Bitte bewahren Sie diese auf.

Für digitalen Betrieb des Modells ist ein geeigneter Decoder nachzurüsten!



Zum Abstellen der voll aufgerüsteten Lok (Vitrinenmodell) sind die Transportsicherungen auf der Platte zu entfernen und aufzubewahren! / To keep the fully equipped loco (showcase model), the transport locks on the plate must be removed and stored! / Pour conserver la locomotive entièrement équipée (modèle vitrine), les verrous de transport de la plaque doivent être enlevés et rangés! / Om de locomotief volledig uitgerust te houden (showroommodel), moeten de transportvergrendelingen op de plaat worden verwijderd en opgeborgen!



Hinweis zur Reklamation eines Artikels:
Vielen Dank für Ihr Vertrauen in die PIKO Modelle. Wir hoffen, dass Sie mit dem Modell zufrieden sind und lange Freude daran haben. Sollten Sie dennoch Probleme mit Ihrem PIKO Produkt haben und wollen dieses reklamieren, bitten wir Sie, den unter www.piko-shop.de/de/widerruf hinterlegten Reklamationschein auszufüllen und diesen dem reklamierten Artikel beizulegen. Vielen Dank.

Complaint note:
Thank you for your trust in PIKO models. We hope that you are satisfied with the model and enjoy it for a long time. Should you nevertheless have problems with your PIKO product and wish to complain it, we ask you to fill in the complaint form, which you can find at www.piko-shop.de/en/widerruf, and enclose it with the complained item. Thank you very much.

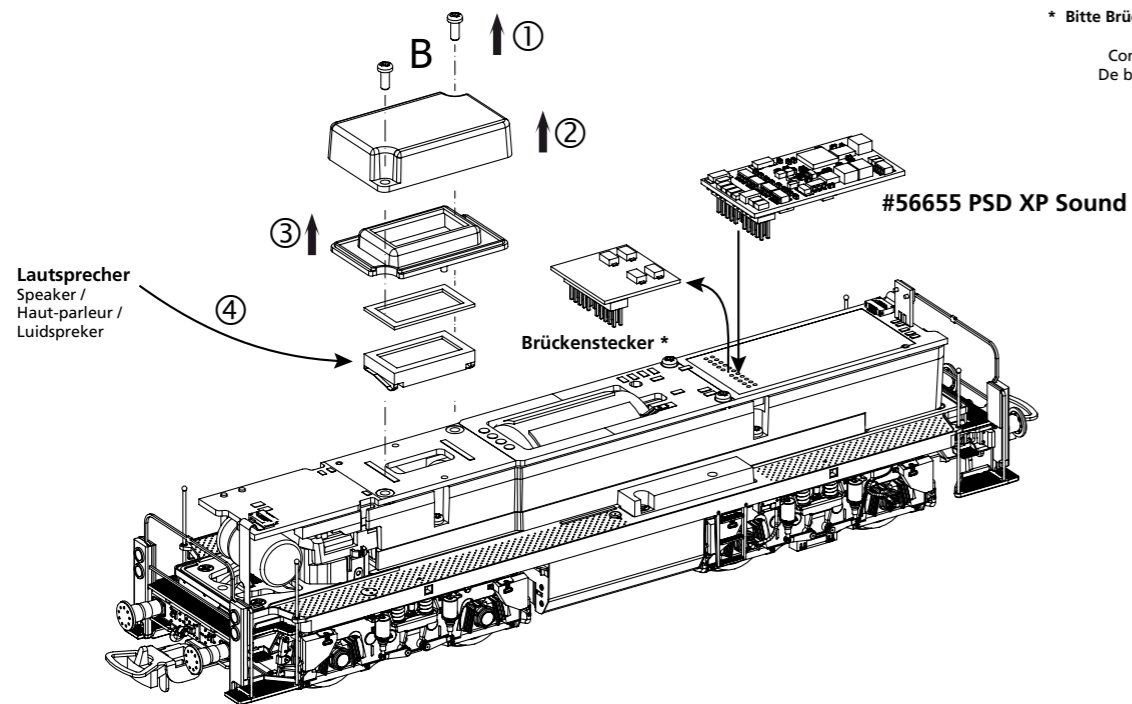
EU-Konformitätserklärung
Hiermit erklärt die PIKO Spielwaren GmbH, dass das Produkt in seiner Konzeption und Bauart sowie in der von uns in Verkehr gebrachten Ausführung den grundlegenden Sicherheits-, Gesundheits- und Kompatibilitätsanforderungen der genannten Richtlinien und Verordnungen entspricht. Der vollständige Text der EU-Konformitätserklärung ist unter der folgenden Internetadresse verfügbar: <https://www.piko.de/konform>

EU Declaration of Conformity
PIKO Spielwaren GmbH hereby declares that the product in its design and construction as well as in the version placed on the market by us complies with the basic safety, health and compatibility requirements of the directives and regulations mentioned. The full text of the EU Declaration of Conformity is available at the following internet address: <https://www.piko.de/konform>

Zu verwendende Schraubendreherarten /
Types de tournevis à utiliser /
Types of screwdrivers to use /
Soorten schroevendraaiers om te gebruiken

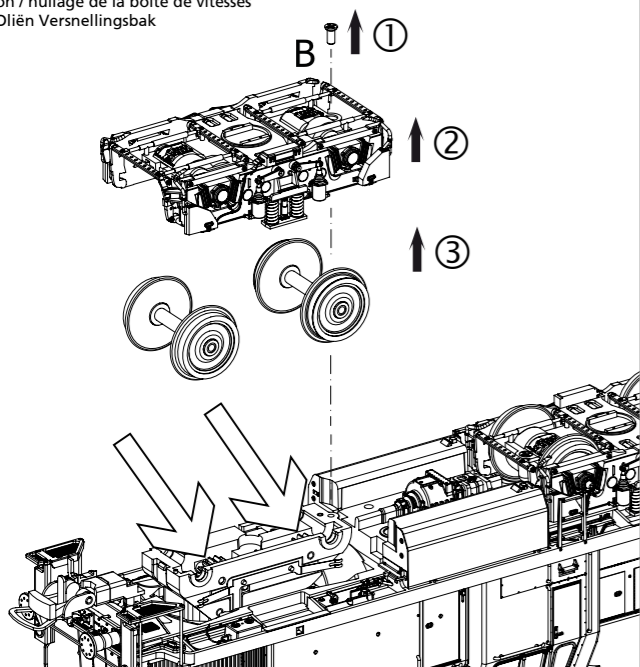
B = PH00

Sound nachrüsten:
Retrofitting sound
Sonorisation
Sound inbouwen

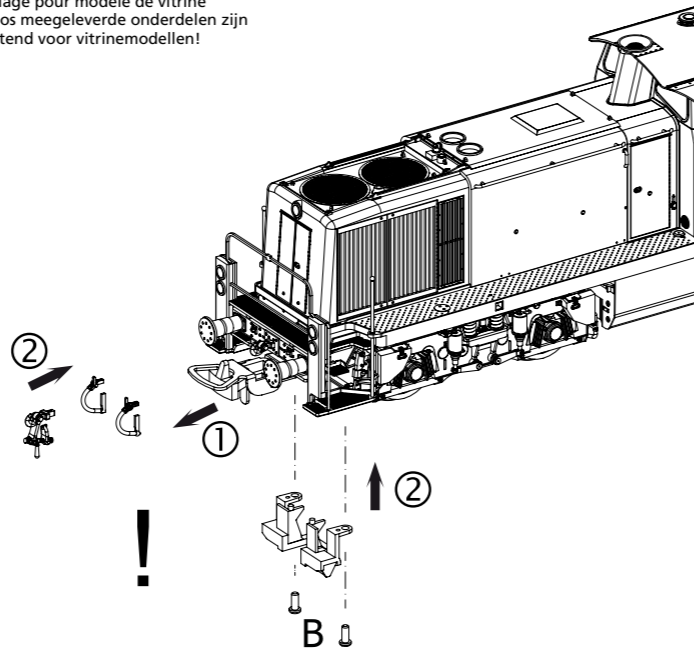


* Bitte Brückenstecker aufbewahren!
Please save the DC Bridge!
Conservez l'interface digitale!
De brugstekker s.v.p. bewaren!

Schmierung / Ölung Getriebe:
Lubrication / Oiling Gearbox
Lubrification / huilage de la boîte de vitesses
Smring / Oliën Versnellingsbak



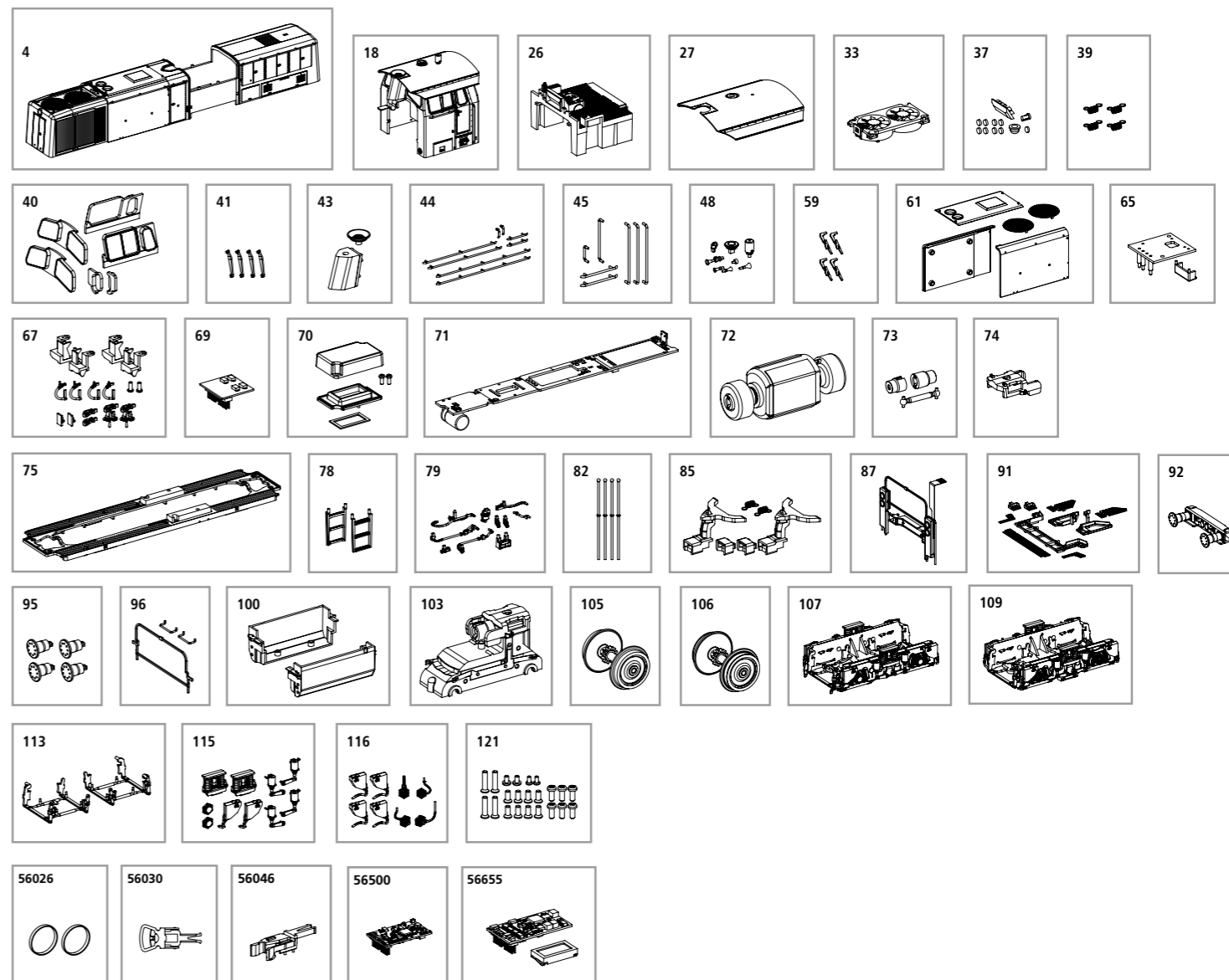
Zurüstbauteile nur für Vitrinenmodelle:
Extensions only for display case models
Détailage pour modèle de vitrine
Deze los meegeleverde onderdelen zijn uitsluitend voor vitrinemodellen!



ERSATZTEILE DIESELLOKOMOTIVE BR V 90

Spare parts for diesel Locomotive BR V 90

Bei Ersatzteilanforderung bitte immer die vollständige Ersatzteil-Nr. angeben • Please order the wanted spare part with the complete spare part item number.



Bezeichnung / Description	ET-Nr. / spare part N°	PG*
Gehäuse komplett / Body complete	22040-04	12
Führerhaus komplett inkl. Soft PCB Frontbeleuchtung / Complete driver's cab, including soft PCB front lighting	22040-18	13
Führerstand komplett / Complete driver's cab	22040-26	7
Dach / Roof	22040-27	7
Lüfter komplett inkl. Soft PCB Spitzenlicht Haube / Complete fan unit including soft PCB spot light cover	22040-33	10
Lichtleiter / Light bars	22040-37	8
Kupplungsfeder (4 Stück) / Spring (4 pcs.)	96442-39	5
Fenster / Windows	22040-40	9
Windabweiser (4 Stück) / Wind deflectors (4 pieces)	22040-41	6
Kamin / Fireplace	22040-43	7
Handstangen Gehäuse / Handle body	22040-44	9
Handstangen Führerhaus / Handle driver's cab	22040-45	9
Antennen, Entlüfterabdeckung, Pfeifen, Kühlwasserstandsanzeige / Antennas, vent cap, pipes, coolant level indicator	22040-48	8
Scheibenwischer (4 Stück) / Windscreen wipers (4 pcs.)	22040-59	9
Haube, Motorraumtüren, Lüftungsgitter / Bonnet, engine compartment doors, ventilation grilles	22040-61	10
Platine / PCB	22040-65	9
Rangiertafel, Bremsleitung, Haken, Abdeckung Prallplatte / Control panel, brake line, hook, baffle plate cover	22040-67	9
Brückenstecker / Strapping plug	22040-69	8
Lautsprecherhalterung / Holder loudspeaker	22040-70	7
Hauptplatine mit Platine Spitzenlicht Haube hinten / Main board with rear bonnet spot light circuit board	22040-71	14
Motor komplett / Motor complete	22040-72	14
Kardanwelle und Buchsen / Cardan shaft and bushes	22040-73	7
Getriebeklammer / Gearbox holder	22040-74	6
Umlauf / Walkway	22040-75	10

Bezeichnung / Description	ET-Nr. / spare part N°	PG*
Trittsstufe Führerhaus (2 Stück) / Driver's cab running boards (2 pcs.)	22040-78	7
Anbauteile Umlauf-Rahmen / Add on parts walkway-frame	22040-79	9
Griffstock (4 Stück) / Fingerhandle (4 pcs.)	22040-82	7
Kupplungsdeichsel, Schacht, Feder (2 Sets) / Coupler, cover, spring (set of 2)	22040-85	8
Soft PCB mit Lampen, Linsen und Bühnengeländer komplett / Complete soft PCB with lamps, lenses and stage railing	22040-87	12
Trittsufen Bühne / Stage steps	22040-91	10
Pufferbohle komplett / Buffer beam complete	22040-92	8
Puffer (4 Stück) / Buffer (set of 4)	22040-95	6
Bühnengeländer, Pufferhandgriffe / Stage railings, buffer handrails	22040-96	7
Tank links-rechts / Tank left-right	22040-100	7
Getriebe / Gearbox	22040-103	12
Radsatz mit Zahnrad (1 Stück) / Wheelset w gearwheel (1 pcs.)	22040-105	7
Radsatz mit Zahnrad und Haftreifen (1 Stück) / Wheelset w gearwheel & traction tires (1 pcs.)	22040-106	8
Drehgestell vorne komplett / Complete front bogie	22040-107	11
Drehgestell hinten komplett / Complete rear bogie	22040-109	11
Bremsgestänge (2 Stück) / Brake linkage (2 pcs.)	22040-113	5
Anbauteile Drehgestell / Add on parts bogie	22040-115	8
Achslagerdeckel / Axle bearing cover	22040-116	7
Schrauben (22-tlg.) / Set of screws (set of 22)	22040-121	7
ET aus unserem Standard-Programm / Spare parts standard range		
Haftreifen (10 Stück) / Traction tires (10 pcs.)	56026	
Kupplung (2 Stück) / Coupling, complete (2 pcs.)	56030	
H0 PIKO Kurzkupplung (4 Stück) / H0 PIKO short Coupling (4 pcs.)	56046	
PIKO SmartDecoder XP PluX22 / PIKO SmartDecoder XP PluX22	56500	
PIKO SmartDecoder XP Sound / PIKO SmartDecoder XP Sound	56655	

*Preisgruppe *price category