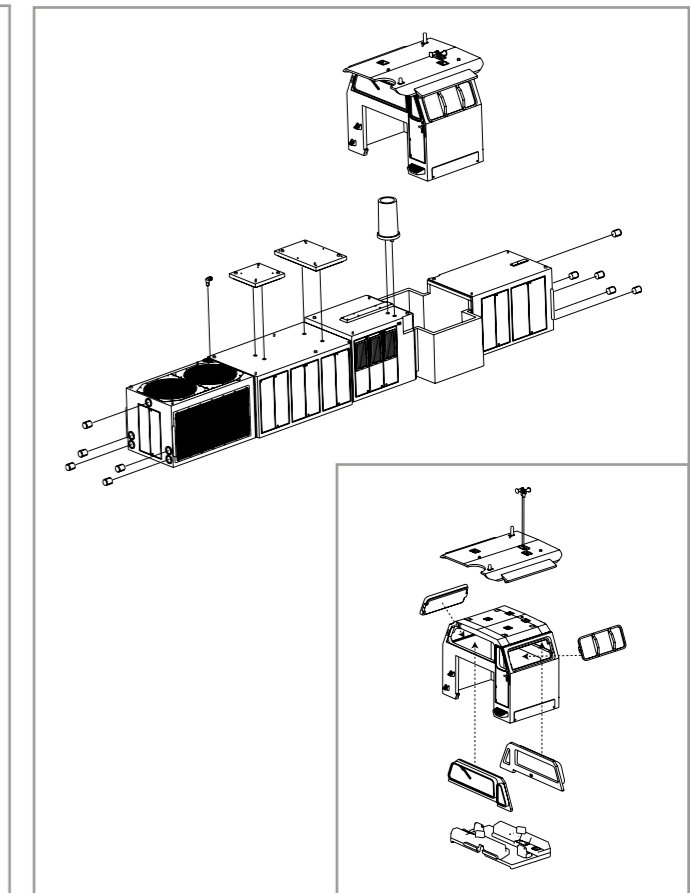
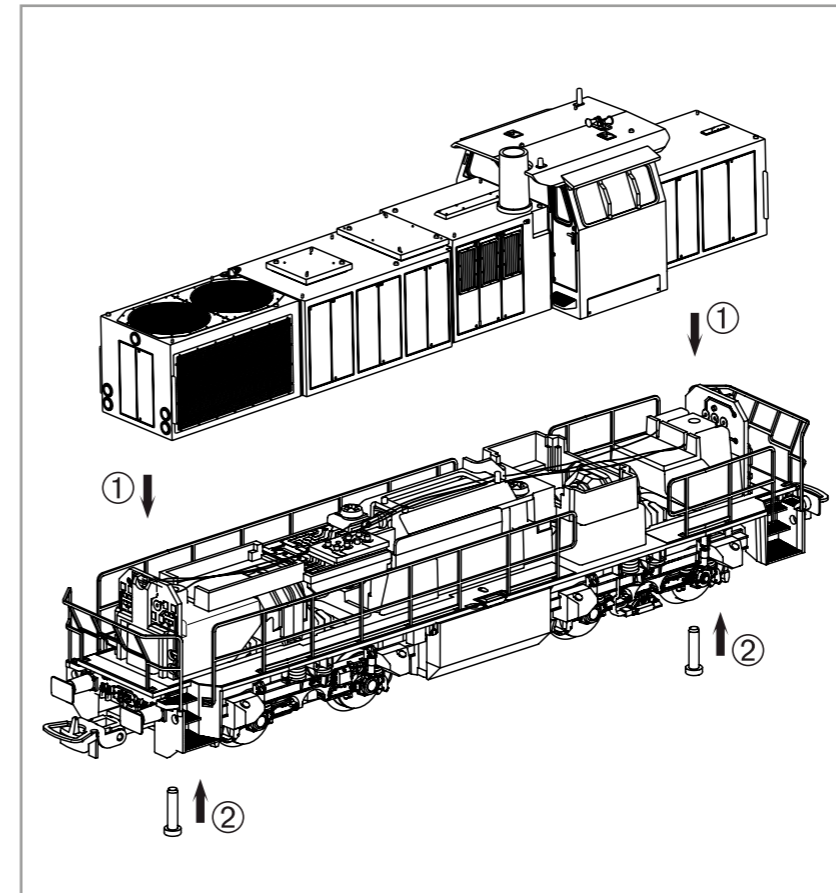


Wichtige Informationen sind in der Verpackung und in der Anleitung enthalten. Bitte bewahren Sie diese auf.

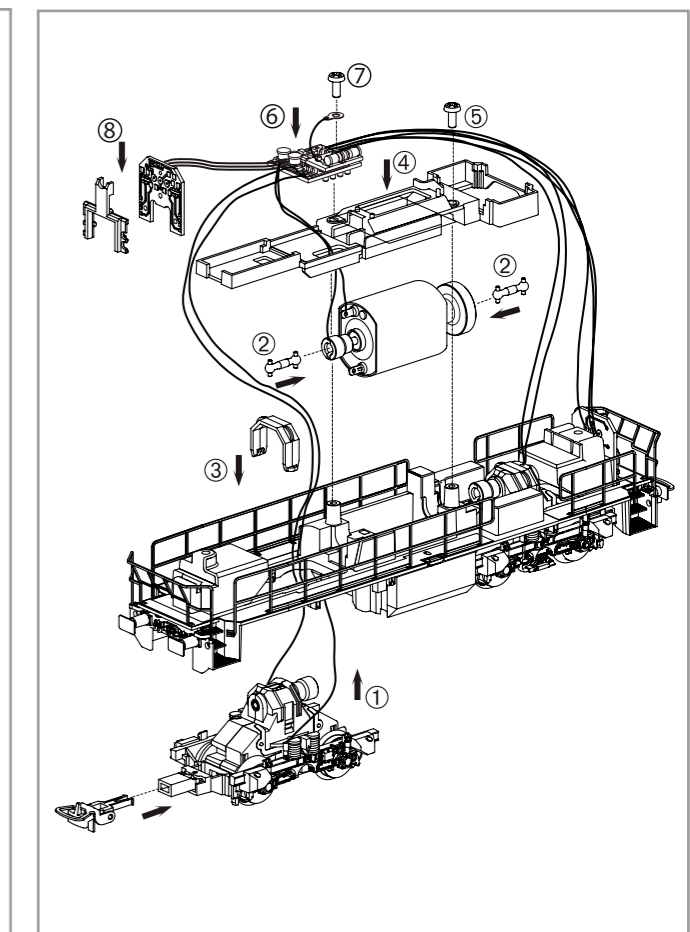
Für digitalen Betrieb des Modells ist ein geeigneter Decoder nachzurüsten!



Decodereinbau:
Installing Decoder
Installation du décodeur
Inbouw decoder

Nicht enthalten!
Not included! /
Non compris! /
Niet inbegrepen!
#56503 PSD XP 8-polig

* Bitte Brückenstecker aufbewahren!
Please save the DC Bridge!
Conservez l'interface digitale!
De brugstecker s.v.p. bewaren!

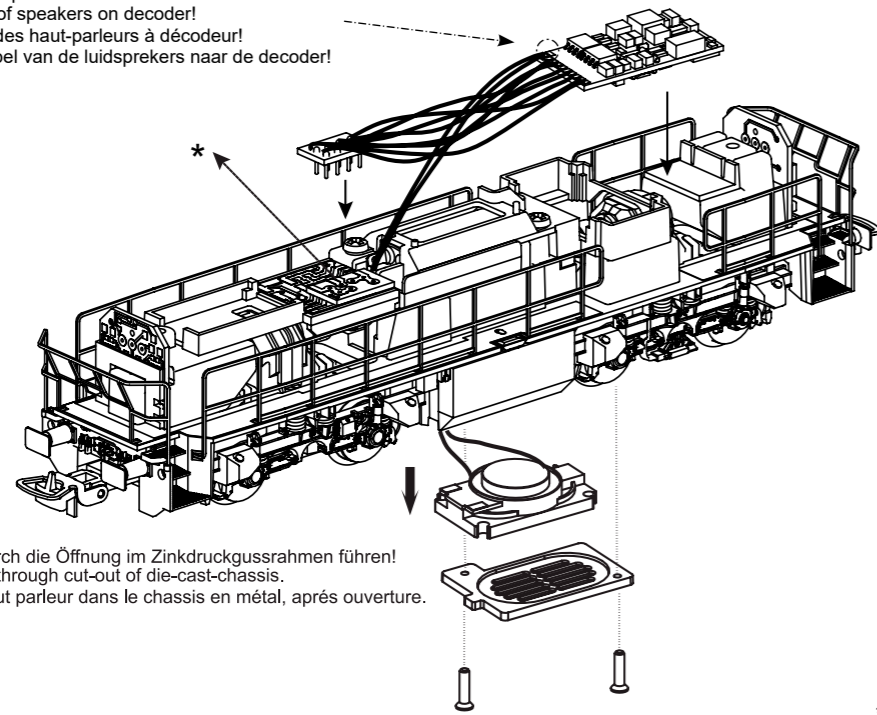


EU-Konformitätserklärung
Hiermit erklärt die PIKO Spielwaren GmbH, dass das Produkt in seiner Konzeption und Bauart sowie in der von uns in Verkehr gebrachten Ausführung den grundlegenden Sicherheits-, Gesundheits- und Kompatibilitätsanforderungen der genannten Richtlinien und Verordnungen entspricht. Der vollständige Text der EU-Konformitätserklärung ist unter der folgenden Internetadresse verfügbar: <https://www.piko.de/konform>

EU Declaration of Conformity
PIKO Spielwaren GmbH hereby declares that the product in its design and construction as well as in the version placed on the market by us complies with the basic safety, health and compatibility requirements of the directives and regulations mentioned. The full text of the EU Declaration of Conformity is available at the following internet address: <https://www.piko.de/konform>

Kabel von Lautsprecher auf Decoder anlöten!
Solder cables of speakers on decoder!
Câble souder des haut-parleurs à décodeur!
Soldeer de kabel van de luidsprekers naar de decoder!

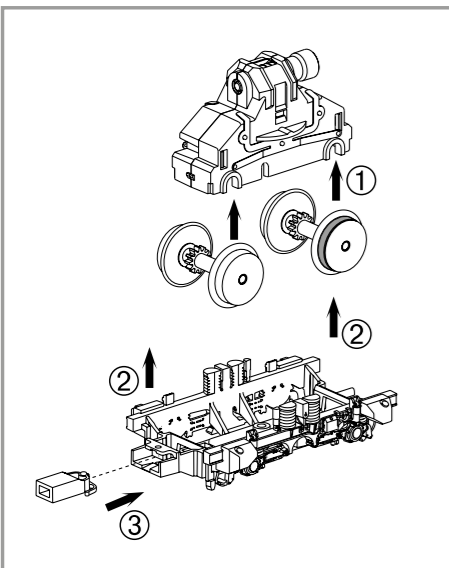
#56555 PSD XP Sound



Lautsprecherkabel durch die Öffnung im Zinkdruckgussrahmen führen!
Put wires for speaker through cut-out of die-cast-chassis.
Insérer le câble du haut parleur dans le châssis en métal, après ouverture.

* Bitte Brückenstecker aufbewahren!
Please save the DC Bridge!
Conservez l'interface digitale!
De brugstekker s.v.p. bewaren!

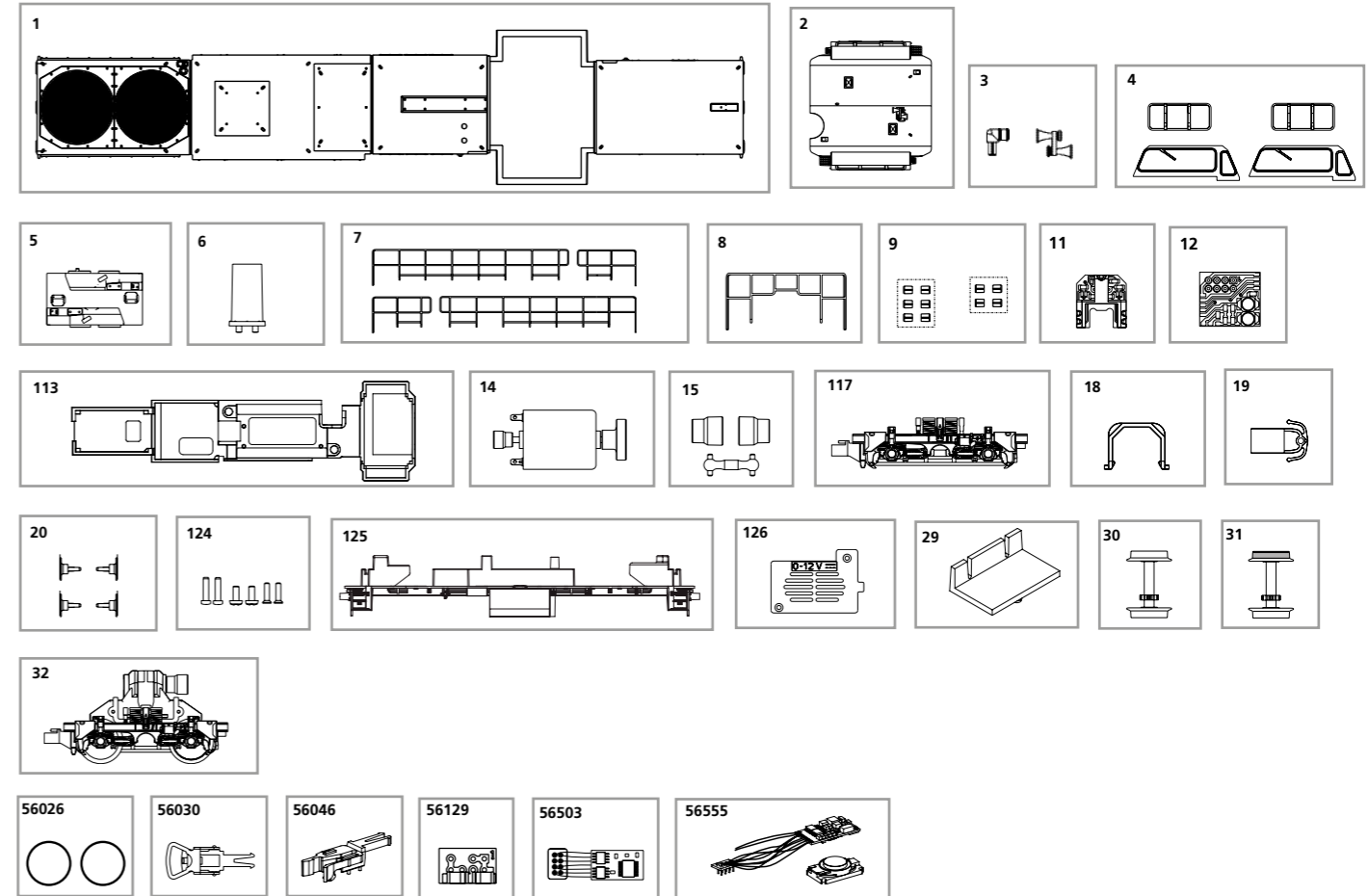
! Sicherstellen, dass dabei keinerlei elektrische Verbindungen zum Metallrahmen entstehen (Kurzschlussgefahr!).
Make sure that there no electrical connection to the metal frame formed (causing a short circuit).
Assurez-vous qu'aucune connexion électrique avec le châssis métallique il formé (provoquant un court-circuit).



ERSATZTEILE DIESELLOKOMOTIVE BR G1206

Spare parts for Diesel Locomotive G1206

Bei Ersatzteilanforderung bitte immer die vollständige Ersatzteil-Nr. angeben • Please order the wanted spare part with the complete spare part item number.



Bezeichnung / Description	ET-Nr. / spare part N°	PG*
Gehäuse, dekoriert (mit Leuchtstab) / Body decorated (with light conductor)	59373-01	11
Führerhaus, vollständig / Driver's cab, complete	59373-02	11
Kühlwasseranzeige, Hupen / Water display, horns	59376-03	6
Fenster / Windows	59480-04	8
Führerstand / Driver's cab	59480-05	7
Schornstein / Chimney	59482-06	6
Handlauf Längsseite / Hand rail long side	59482-07	12
Fronthandlauf / Hand rail front side	59482-08	9
Lampeneinsätze (10-tlg.) / Light bar (set of 10)	59480-09	7
Leiterplatte Frontbeleuchtung / PCB-front lighting	59480-11	10
Hauptplatine / PCB	59400-12	11
Motorhalter / Motor holder	59114B-113	7
Motor, komplett / Motor complete	59480-14	13
Kardantrieb, 3-tlg. / Cardan shafts	59480-15	7
Drehgestellblende / Bogie valance	59373-117	8
Halteklammer / Clip	59400-18	6
Kupplungshalter (2 Stück) / Coupling hook (set of 2)	95185-19	6
Puffer (4 Stück) / Buffer (4 pcs.)	59540-20	6
Schrauben-Set, 6-tlg. / Set of screw, complete	59114B-124	5
Rahmen dekoriert / Frame, decorated	59373-125	12
Lautsprecherdeckel / Loudspeaker cover	59160-126	6
Decoderhalter / Decoder holder	59114B-29	7
Radsatz ohne Haftreifen (2 Stück) / Wheelset (set of 2)	59178-30	10
Radsatz mit Haftreifen (2 Stück) / Wheelset w traction tires (set of 2)	59178-31	11
Getriebe, komplett / Gearbox, complete	59373-32	13

Bezeichnung / Description	ET-Nr. / spare part N°	PG*
ET aus unserem Standard-Programm / Spare parts standard range		
Haftreifen (10 Stück) / Traction tires (set of 10)	56026	
Kupplung, vollst. (2 Stück) / Coupling, complete (set of 2)	56030	
H0 PIKO Kurzkupplung (4 Stück) / H0 PIKO short Coupling (set of 4)	56046	
Brückenstecker / DC Bridge	56129	
PIKO SmartDecoder XP 8-polig / PIKO SmartDecoder XP 8-pole	56503	
PIKO SmartDecoder XP Sound / PIKO SmartDecoder XP Sound	56555	

*Preisgruppe *price category

Hinweis zur Reklamation eines Artikels:
Vielen Dank für Ihr Vertrauen in die PIKO Modelle. Wir hoffen, dass Sie mit dem Modell zufrieden sind und lange Freude daran haben. Sollten Sie dennoch Probleme mit Ihrem PIKO Produkt haben und wollen dieses reklamieren, bitten wir Sie, den unter www.piko-shop.de/de/widerruf hinterlegten Reklamationsschein auszufüllen und diesen dem reklamierten Artikel beizulegen. Vielen Dank.

Complaint note:
Thank you for your trust in PIKO models. We hope that you are satisfied with the model and enjoy it for a long time. Should you nevertheless have problems with your PIKO product and wish to complain it, we ask you to fill in the complaint form, which you can find at www.piko-shop.de/en/widerruf, and enclose it with the complained item. Thank you very much.