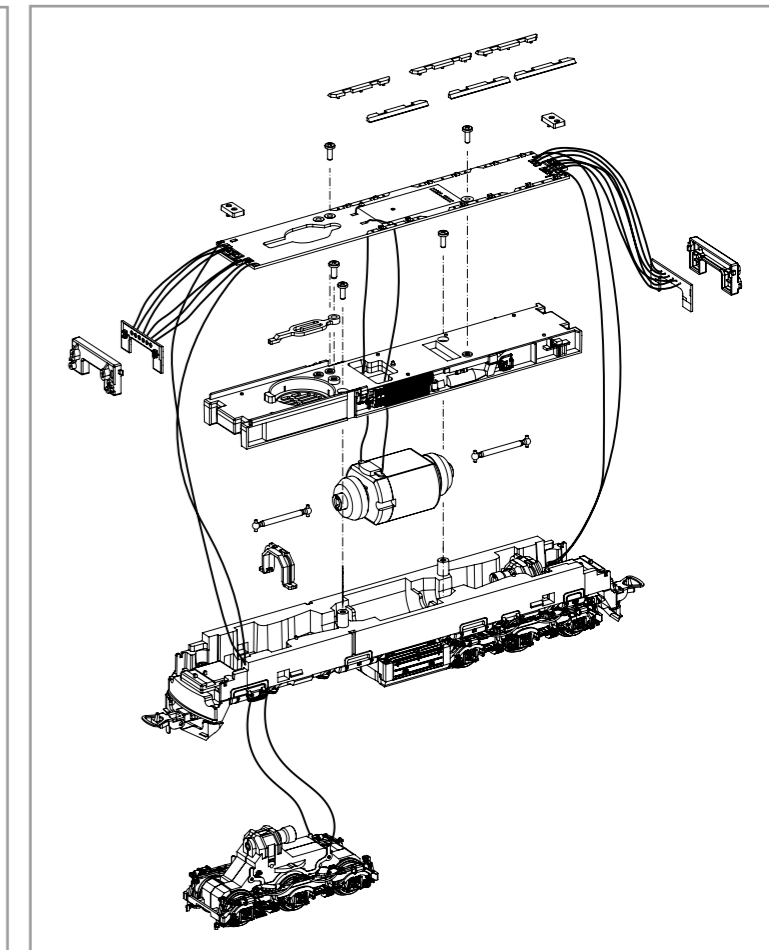
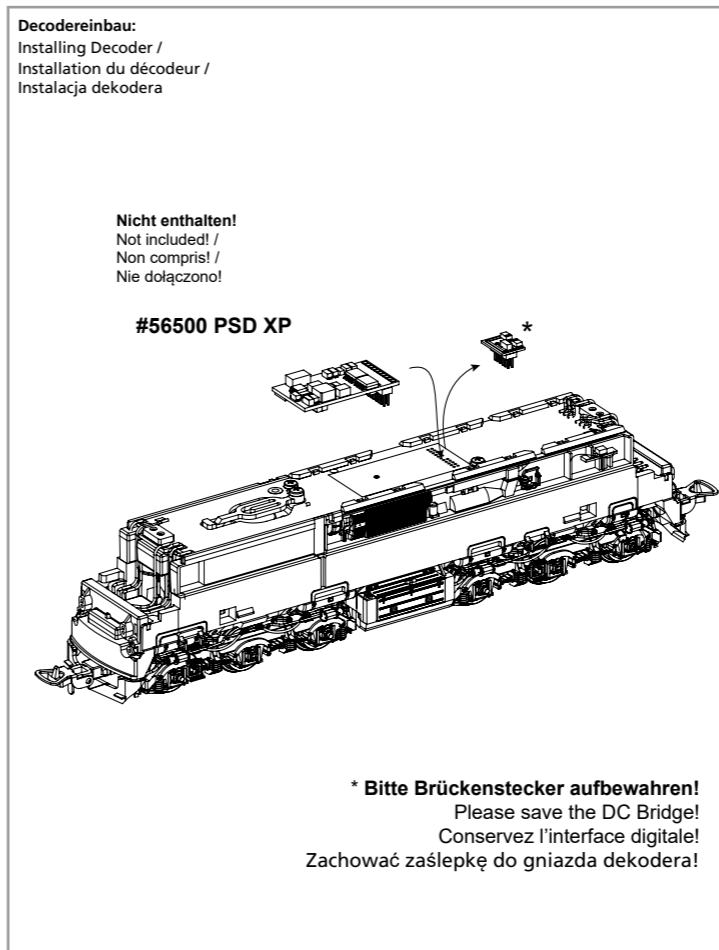
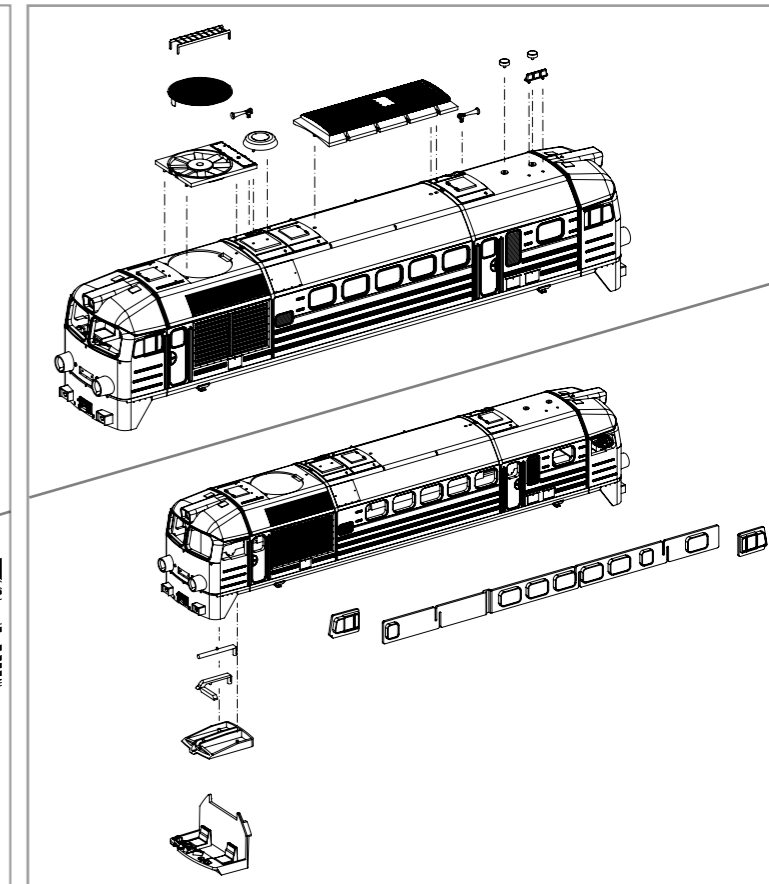
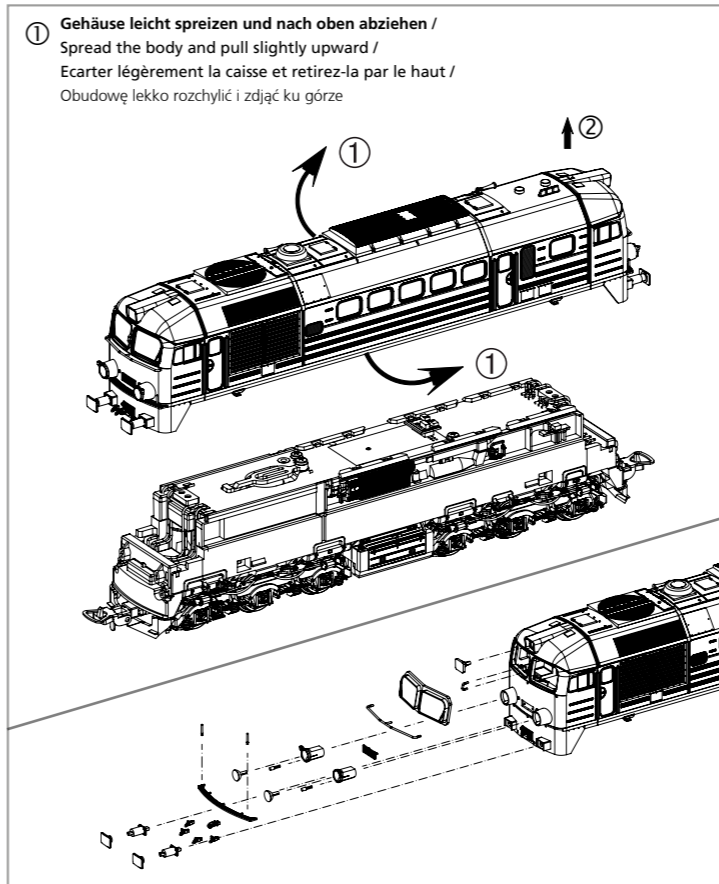


Wichtige Informationen sind in der Verpackung und in der Anleitung enthalten. Bitte bewahren Sie diese auf.

Für digitalen Betrieb des Modells ist ein geeigneter Decoder nachzurüsten!



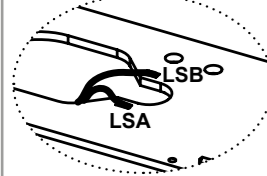
* Bitte Brückenstecker aufbewahren!
Please save the DC Bridge!
Conservez l'interface digitale!
Zachować zaślepkę do gniazda dekodera!

EU-Konformitätserklärung
Hiermit erklärt die PIKO Spielwaren GmbH, dass das Produkt in seiner Konzeption und Bauart sowie in der von uns in Verkehr gebrachten Ausführung den grundlegenden Sicherheits-, Gesundheits- und Kompatibilitätsanforderungen der genannten Richtlinien und Verordnungen entspricht. Der vollständige Text der EU-Konformitätserklärung ist unter der folgenden Internetadresse verfügbar: <https://www.piko.de/konform>

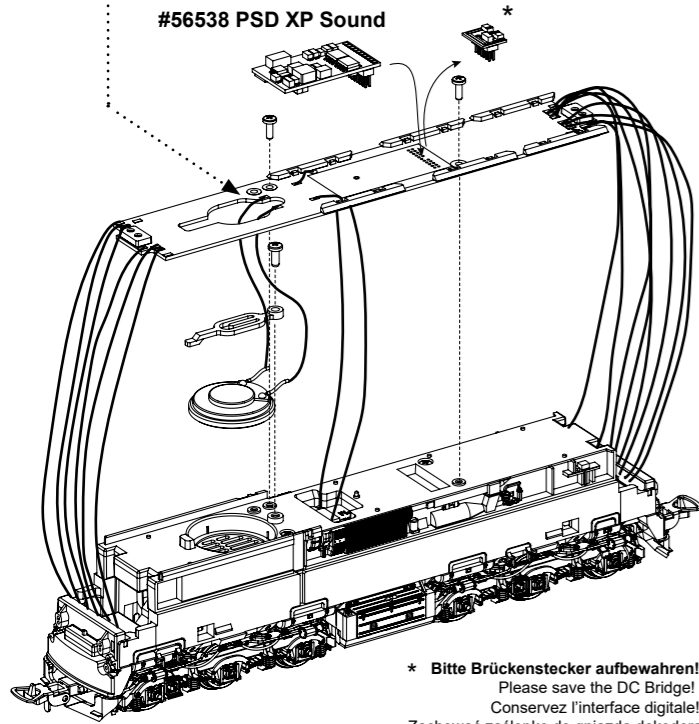
EU Declaration of Conformity
PIKO Spielwaren GmbH hereby declares that the product in its design and construction as well as in the version placed on the market by us complies with the basic safety, health and compatibility requirements of the directives and regulations mentioned. The full text of the EU Declaration of Conformity is available at the following internet address: <https://www.piko.de/konform>

Zurüstbauteile:
Extension / Pièces pour /
Dodatkowe części

Kabel von Lautsprecher auf Leiterplatte anlöten! /
Solder cables of speakers on mainboard! /
Souder les câbles du haut parleur au circuit imprimé /
Przewody głośnika przylutować do płytki drukowanej!

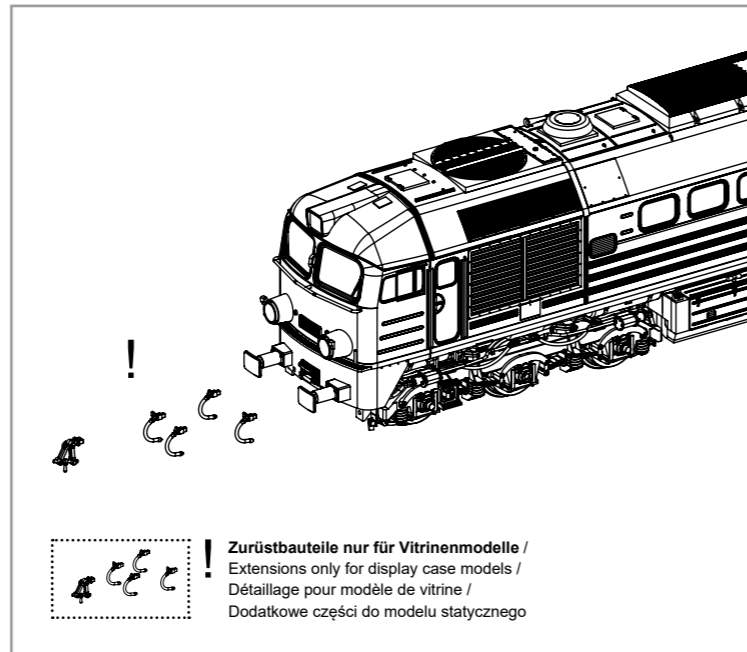
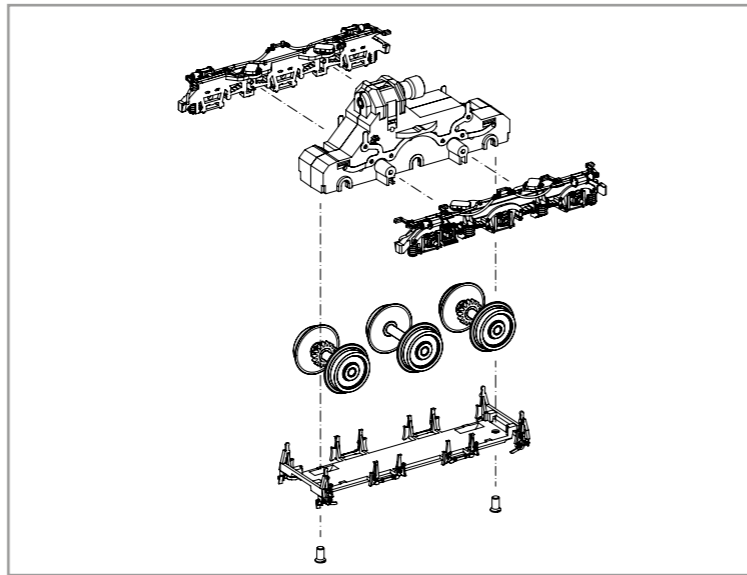
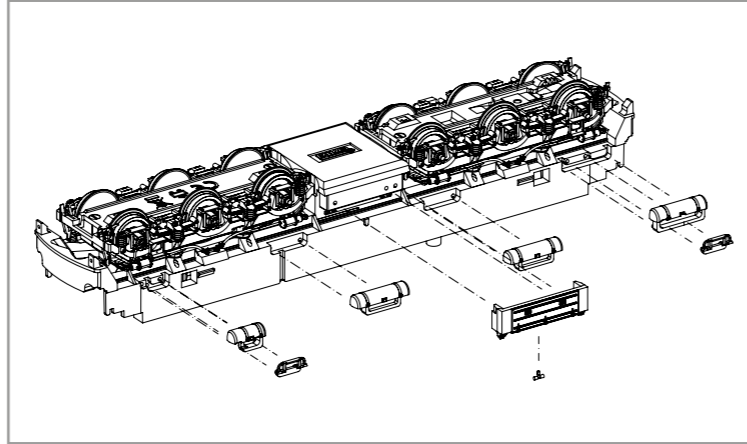
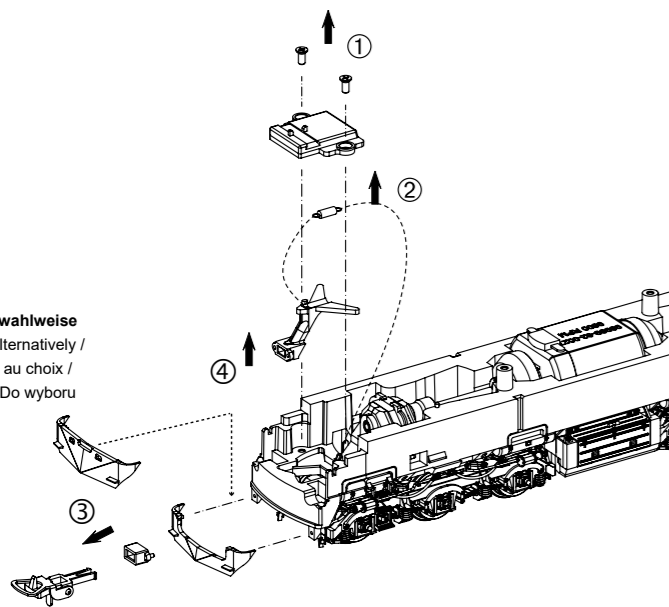


#56538 PSD XP Sound



* Bitte Brückenstecker aufbewahren! /
Please save the DC Bridge! /
Conservez l'interface digitale! /
Zachować zaślepkę do gniazda dekodera!

wahlweise
alternatively /
au choix /
Do wyboru

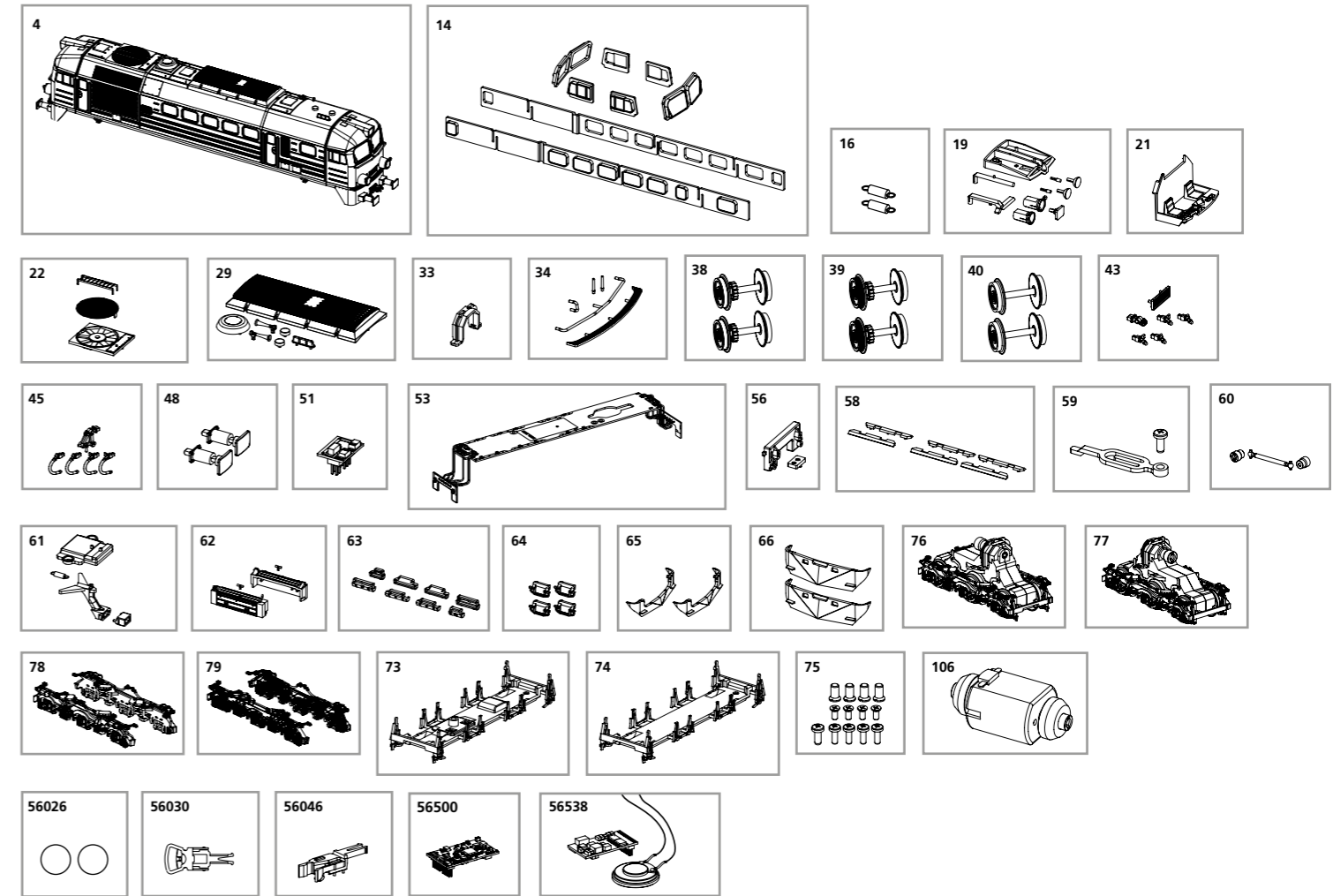


! Zurüstbauteile nur für Vitrinenmodelle /
Extensions only for display case models /
Détailage pour modèle de vitrine /
Dodatkowe części do modelu statycznego

ERSATZTEILE DIESELLOKOMOTIVE CTRL4C-001

Spare parts for Diesel Locomotive CTRL4C-001
Części zamienne do lokomotywy CTRL4C-001

Bei Ersatzteilanforderung bitte immer die vollständige Ersatzteil-Nr. angeben • Please order the wanted spare part with the complete spare part item number.
Przy zamawianiu części zamiennych prosimy zawsze podawać pełny numer części.



Bezeichnung / Description	ET-Nr. / spare parts N°	PG*
Gehäuse, komplett / Body, complete	52139-04	16
Fenster / Windows	52139-14	10
Feder für Deichsel (2 Stück) / Sprig for draw bar (2 pcs.)	59900-16	5
Leuchstab, Lichteinsatz, Lampenring / Light bar, light lens, lamp ring	52139-19	7
Führerstand / Driver's cab	52804-21	7
Dachlüfter mit Leiter / Roof fan w ladder	52139-22	8
Schalldämpfer, Lufttutze, Hupe, Antenne / Silencer, air cover, horn, antenna	52139-29	8
Getriebeklammer / Clamp	59560-33	6
Handstange, Umlauf / Handrail, continuous	52139-34	7
Radsatz ohne Haftreifen (2 Stück) / Wheelset w/o traction tires (2 pcs.)	52139-38	9
Radsatz mit Haftreifen (2 Stück) / Wheelset with traction tires (2 pcs.)	52139-39	9
Radsatz ohne Zahnrad (2 Stück) / Wheelset w/o gearwheel (2 pcs.)	52139-40	9
Lüftungsgitter, Zughaken, Bremschlauch kurz / Air grid, hook, brake pipe short	52139-43	7
Zughaken, Bremschlauch lang / Hook, brake pipe long	52800-45	7
Puffer / Buffer	52139-48	7
Brückenstecker / Strapping plug - DC	59740-51	8
Hauptplatine mit Beleuchtungsplatinen und Kabel / Main board with light board and wires	52804-53	15
Lichtmasken für Platinen / Light mask for board	52804-56	6
Lichtleiter Platine / Light bar board	52800-58	7
Halter Lautsprecher mit Schraube / Holder for loudspeaker with screw	52800-59	6

Bezeichnung / Description	ET-Nr. / spare parts N°	PG*
Kardanwelle + Buchsen (3-tlg.) / Cardan billow + bushes (3 pcs.)	52800-60	7
Deichsel, Abdeckung, Feder / Drawbar, cover, spring	52139-61	8
Batteriekasten links-rechts / Battery box left-right	52139-62	7
Luftkessel (8 Stück) / Air boiler (8 pcs.)	52139-63	8
Treppe Lokführer (4 Stück) / Step for loco driver (4 pcs.)	52139-64	7
Schürze offen (2 Stück) / Front cover-open (2 pcs.)	52139-65	7
Schürze geschlossen (2 Stück) / Front cover-closed (2 pcs.)	52139-66	7
Achshalter vorne / Wheel holder front	52139-73	8
Achshalter hinten / Wheel holder rear	52139-74	8
Schrauben-Set (13-tlg.) / Set of Screws (set of 13)	52800-75	7
Getriebe 1 / Gearbox 1	52139-76	14
Getriebe 2 / Gearbox 2	52139-77	14
Drehgestellblende 1 komplett / Bogie cover 1 complete	52139-78	9
Drehgestellblende 2 komplett / Bogie cover 2 complete	52139-79	9
Motor, komplett / Motor, complete	51730-106	15
ET aus unserem Standard-Programm / Spare parts standard range		
Haftreifen (10 Stück) / Traction tires (set of 10)	56026	
Kupplung (2 Stück) / Coupling, complete (set of 2)	56030	
H0 PIKO Kurzkupplung (4 Stück) / H0 PIKO short Coupling (set of 4)	56046	
PIKO SmartDecoder XP PluX22 / PIKO SmartDecoder XP PluX22	56500	
PIKO SmartDecoder XP Sound / PIKO SmartDecoder XP Sound	56538	

*Preisgruppe *price category

Hinweis zur Reklamation eines Artikels:
Vielen Dank für Ihr Vertrauen in die PIKO Modelle. Wir hoffen, dass Sie mit dem Modell zufrieden sind und lange Freude daran haben. Sollten Sie dennoch Probleme mit Ihrem PIKO Produkt haben und wollen dieses reklamieren, bitten wir Sie, den unter www.piko-shop.de/de/widerruf hinterlegten Reklamationschein auszufüllen und diesen dem reklamierten Artikel beizulegen. Vielen Dank.

Complaint note:
Thank you for your trust in PIKO models. We hope that you are satisfied with the model and enjoy it for a long time. Should you nevertheless have problems with your PIKO product and wish to complain it, we ask you to fill in the complaint form, which you can find at www.piko-shop.de/en/widerruf, and enclose it with the complained item. Thank you very much.