

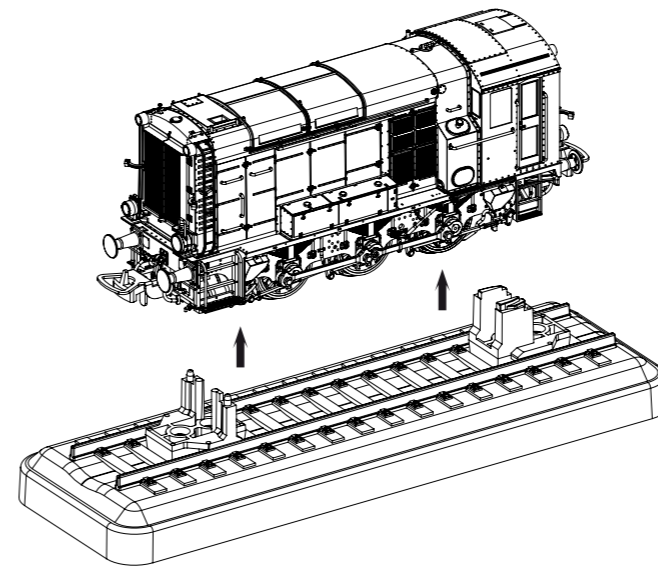
# BEDIENUNGSANLEITUNG DIESELLOKOMOTIVE Rh 600 DSB

Instruction sheet for Diesel Locomotive Rh 600 DSB  
Vejlledning til diesellokomotiv Rh 600 DSB

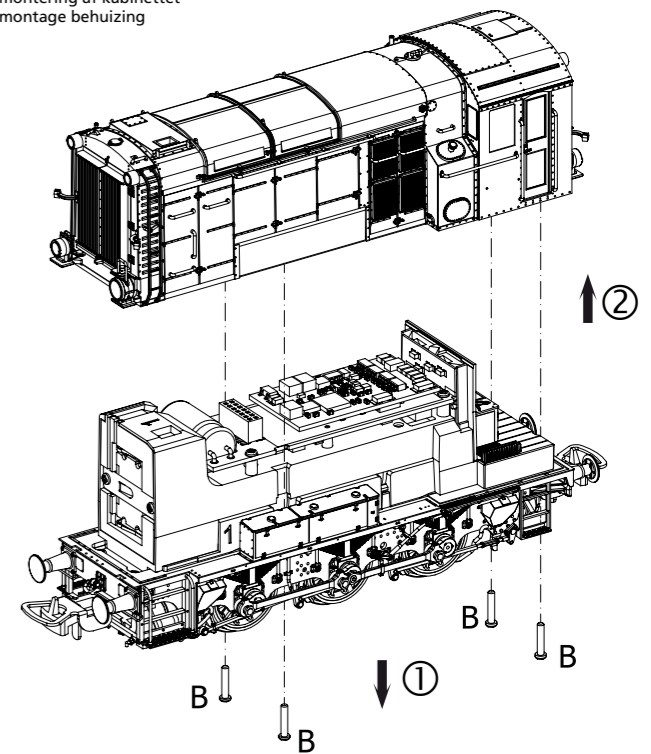
Wichtige Informationen sind in der Verpackung und in der Anleitung enthalten. Bitte bewahren Sie diese auf.

PluX22  
# 22011 Gleichstrom DC 0-12 V   
# 22012 Wechselstrom AC 0-16 V

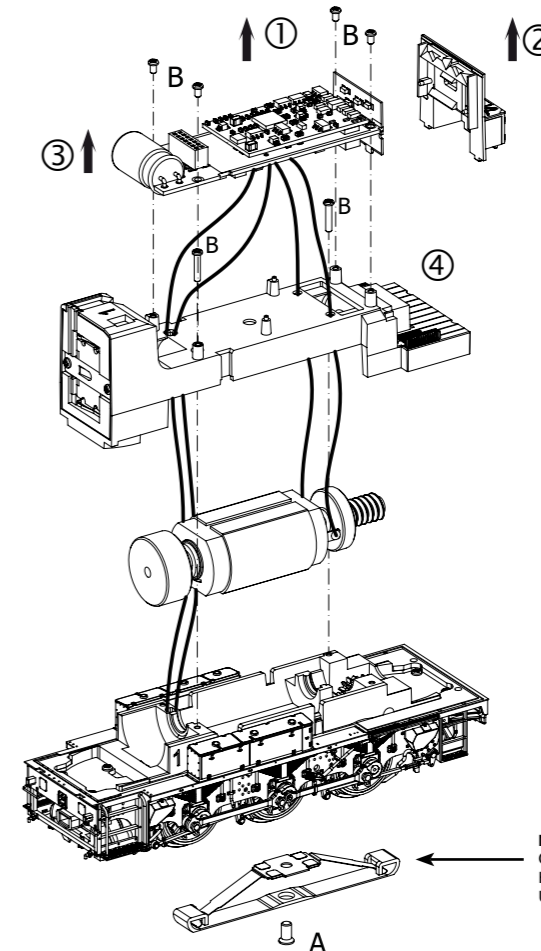
**Lok von Grundplatte abheben:**  
Lifting the loco from the base plate  
Løft lokomotivet af bundpladen  
Loc van de bodemplaat afnemen



**Gehäusedemontage:**  
Body disassembly  
Demontering af kabinettet  
Demontage behuizing



**Leiterplatte + Motor ausbauen:**  
Remove main board+motor  
Afmont printkort og motor  
Hoofdprintplaat + motor demonteren



Nur in AC Version! /  
Only in AC version! /  
Kun i AC-versionen! /  
Uitsluitend in AC versie!

**Hinweis zur Reklamation eines Artikels:**

Vielen Dank für Ihr Vertrauen in die PIKO Modelle. Wir hoffen, dass Sie mit dem Modell zufrieden sind und lange Freude daran haben. Sollten Sie dennoch Probleme mit Ihrem PIKO Produkt haben und wollen dieses reklamieren, bitten wir Sie, den unter [www.piko-shop.de/widerruf](http://www.piko-shop.de/widerruf) hinterlegten Reklamationschein auszufüllen und diesen dem reklamierten Artikel beizulegen. Vielen Dank.

**Complaint note:**

Thank you for your trust in PIKO models. We hope that you are satisfied with the model and enjoy it for a long time. Should you nevertheless have problems with your PIKO product and wish to complain it, we ask you to fill in the complaint form, which you can find at [www.piko-shop.de/widerruf](http://www.piko-shop.de/widerruf), and enclose it with the complained item. Thank you very much.

**Hinweis:**

Dieses Fahrzeug enthält einen separaten Baustein (LichtController) für die Steuerung zusätzlicher Funktionen. Für die Nutzung dieser Funktionen muss beim verwendeten Lokdecoder die SUSI-Schnittstelle aktiviert sein. Nähere Informationen zur Aktivierung der SUSI-Schnittstelle entnehmen Sie bitte der jeweiligen Bedienungsanleitung zum Decoder.

**Note:**

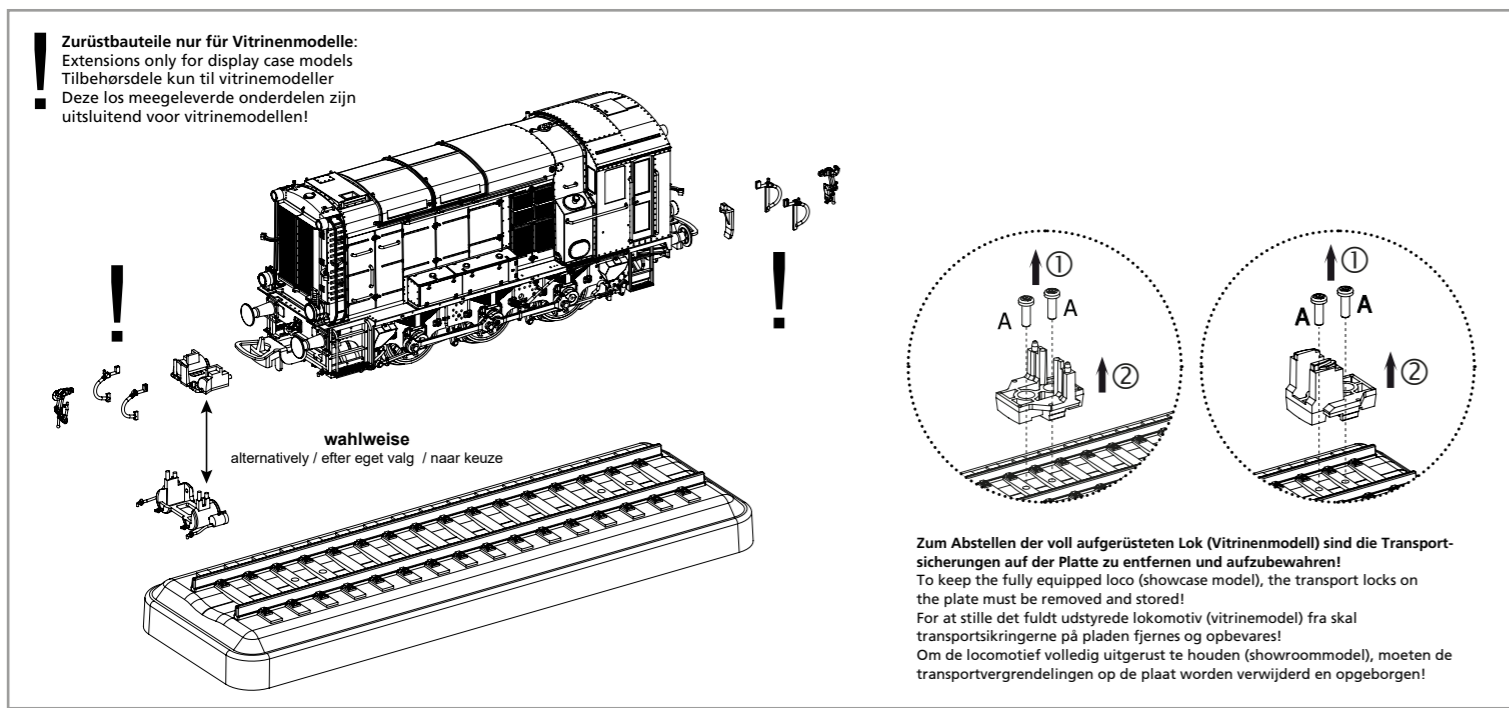
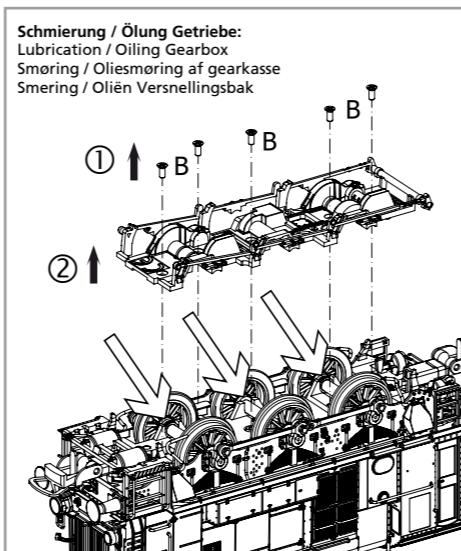
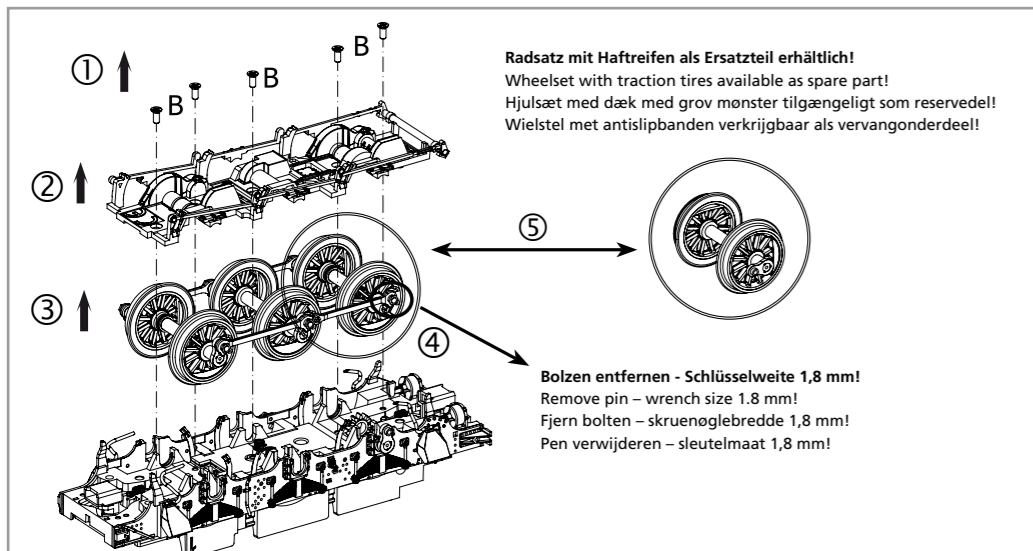
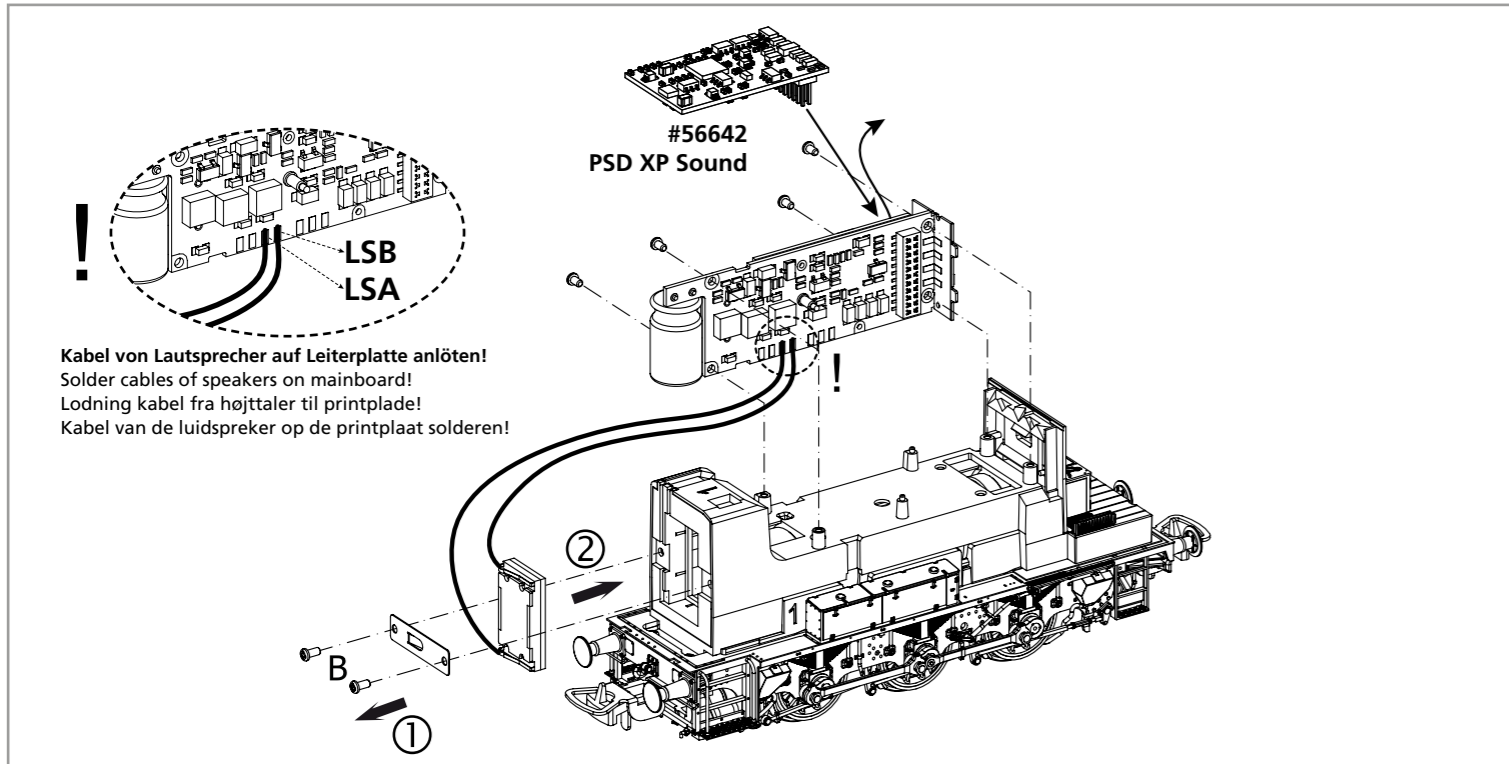
This model includes a separate module (LightController) for controlling additional functions. To use these functions, the SUSI interface must be enabled on the locomotive decoder in use. For detailed information on how to activate the SUSI interface, please refer to the corresponding decoder manual.

**EU-Konformitätserklärung**

Hiermit erklärt die PIKO Spielwaren GmbH, dass das Produkt in seiner Konzeption und Bauart sowie in der von uns in Verkehr gebrachten Ausführung den grundlegenden Sicherheits-, Gesundheits- und Kompatibilitätsanforderungen der genannten Richtlinien und Verordnungen entspricht. Der vollständige Text der EU-Konformitätserklärung ist unter der folgenden Internetadresse verfügbar: <https://www.piko.de/konform>

**EU Declaration of Conformity**

PIKO Spielwaren GmbH hereby declares that the product in its design and construction as well as in the version placed on the market by us complies with the basic safety, health and compatibility requirements of the directives and regulations mentioned. The full text of the EU Declaration of Conformity is available at the following internet address: <https://www.piko.de/konform>



**Zu verwendende Schraubendreherarten /**  
Types of screwdrivers to use /  
Typer af skruetrækere, der skal anvendes /  
Soorten schroevendraaiers om te gebruiken

**A = PH0**  
**B = PH00**

# ERSATZTEILE DIESELLOKOMOTIVE Rh 600 DSB

## Spare parts for Diesel Locomotive Rh 600 DSB · Reservedele til diesellokomotiv Rh 600 DSB

Bei Ersatzteilanforderung bitte immer die vollständige Ersatzteil-Nr. angeben.  
Please order the wanted spare part with the complete spare part item number. • Ved bestilling af reservedele bedes De altid angive det fulde reservedelsnummer.

03 AC/DC, 08 AC/DC, 11 AC/DC, 16 AC/DC, 19 AC/DC, 22 AC/DC, 31 AC/DC, 34 AC/DC, 36 AC/DC, 37 AC/DC, 39 AC/DC, 42 AC, 43 AC/DC, 45 AC/DC, 46 AC/DC, 47 AC/DC, 49 AC/DC, 51 AC/DC, 53 AC/DC, 59 AC/DC, 61 AC/DC, 63 AC/DC, 64 AC/DC, 65 AC/DC, 66 AC/DC, 68 AC/DC, 69 AC/DC, 70 DC, 71 AC, 73 AC/DC, 74 DC, 74 AC, 75 DC, 75 AC, 76 DC, 76 AC, 100 DC, 100 AC, 79 AC/DC, 152 AC/DC, 77 DC, 78 AC, 56026 AC/DC, 56030 AC/DC, 56046 AC/DC, 56330 AC/DC, 56642 AC/DC

Bezeichnung / Description	ET-Nr. / spare part N°	PG*
Führerhaus komplett / Driver's cab complete	22010-03	13
Fenster / Windows	22000-08	9
Linsen, Lampen, Gehäuse, Halter / Lenses, lamps, housings, holders	22010-11	9
Anbauteile Führerhaus / Cab attachments	22010-16	8
Handstangen, Regenrinnen (Führerhaus) / Handrails, rain gutters (driver's cab)	22010-19	7
Vorbau / Front hood	22010-22	15
Linsen, Lichtleiter, Lampen, Gehäuse, Halter (Vorbau) / Lenses, light guides, lamps, housings, holders (front hood)	22010-31	9
Anbauteile Vorbau / Front hood attachments	22010-34	9
Handstangen, Handgriffe, Spoiler, Leiter (Vorbau) / Handlebars, handles, spoilers, ladders (front hood)	22010-36	10
Führerhausdach mit Lampenkörper / Driver's cab roof with lamp body	22000-37	8
Dachplatte / Roof board	22000-39	11
Führerstand komplett / Driver's cab complete	22000-43	9
Hauptplatte mit Beleuchtungsplatte / Main board with lighting board	22000-45	15
Lautsprecherhalterung / Loudspeaker holder	22000-46	8
Motor komplett / Motor complete	22000-47	14
Feder (Rahmen) 2 Stück / Spring (chassis), 2 pcs.	50630-49	5
Batterieboxen / Battery boxes	22010-51	7
Umlauf / Circulation	22010-53	9
Anbauteile Umlauf / Small parts for circulation	22010-59	11
Puffer mit Pufferteller (4-tlg.) / Buffer w buffer plate (set of 4)	22000-61	7
Bremsleitungen, Kuppelhaken, Füllstück / Brake lines, coupling hook, filler piece	22000-63	7
Kupplungsteile / Coupling parts	22000-64	9
Rahmen mit Zahnrädern / Chassis with gear wheels	22000-65	12
Rahmen rechts komplett / Chassis right complete	22000-66	10
Rahmen links komplett / Chassis left complete	22000-68	10
Anbauteile Rahmen / Small parts chassis	22000-69	7

Bezeichnung / Description	ET-Nr. / spare part N°	PG*
Gestänge links-rechts / Rods left-right	22000-73	11
Schrauben (18-tlg.) / Set of screws (set of 18)	22000-79	7
Kupplungsfeder (2 Stück) / Coupling spring (2 pcs.)	96838A-152	5
<b>ET aus unserem Standard-Programm / Spare parts standard range</b>		
Haftreifen (10 Stck.) / Traction tires (set of 10)	56026	
Kupplung (2 Stck.) / Coupling, complete (set of 2)	56030	
H0 PIKO Kurzkupplung (4 Stück) / H0 PIKO short Coupling (set of 4)	56046	
Ersatzlautsprecher / Replacement loudspeaker	56330	
PIKO SmartDecoder XP Sound / PIKO SmartDecoder XP Sound	56642	
<b>nur für DC-Version / only for DC version</b>		
Isolierplatten mit Radschleifer / Insulation boards with wheel grinder	22000-70	10
Radsatz ohne Zahnrad (1 Stück) / Wheelset w/o gearwheel (1 pcs.)	22000-74	9
Radsatz Mitte ohne Zahnrad (1 Stück) / Wheelset center w/o gearwheel (1 pcs.)	22000-75	9
Radsatz mit Zahnrad (1 Stück) / Wheelset w gearwheel (1 pcs.)	22000-76	10
Unterboden / Underbody	22000-77	7
Radsatz mit Haftreifen + Zahnrad (1 Stück) / Wheelset w traction tires + gearwheel (1 pcs.)	22000-100	11
<b>nur für AC-Version / only for AC version</b>		
Schleifer mit Schraube / Slider with screws	59380-42	10
Isolierplatten mit Radschleifer / Insulation boards with wheel grinder	22003-71	10
Radsatz ohne Zahnrad (1 Stück) / Wheelset w/o gearwheel (1 pcs.)	22003-74	9
Radsatz Mitte ohne Zahnrad (1 Stück) / Wheelset center w/o gearwheel (1 pcs.)	22003-75	9
Radsatz mit Zahnrad (1 Stück) / Wheelset w gearwheel (1 pcs.)	22003-76	10
Unterboden / Underbody	22003-78	7
Radsatz mit Haftreifen + Zahnrad (1 Stück) / Wheelset w traction tires + gearwheel (1 pcs.)	22003-100	11

\*Preisgruppe \*price category