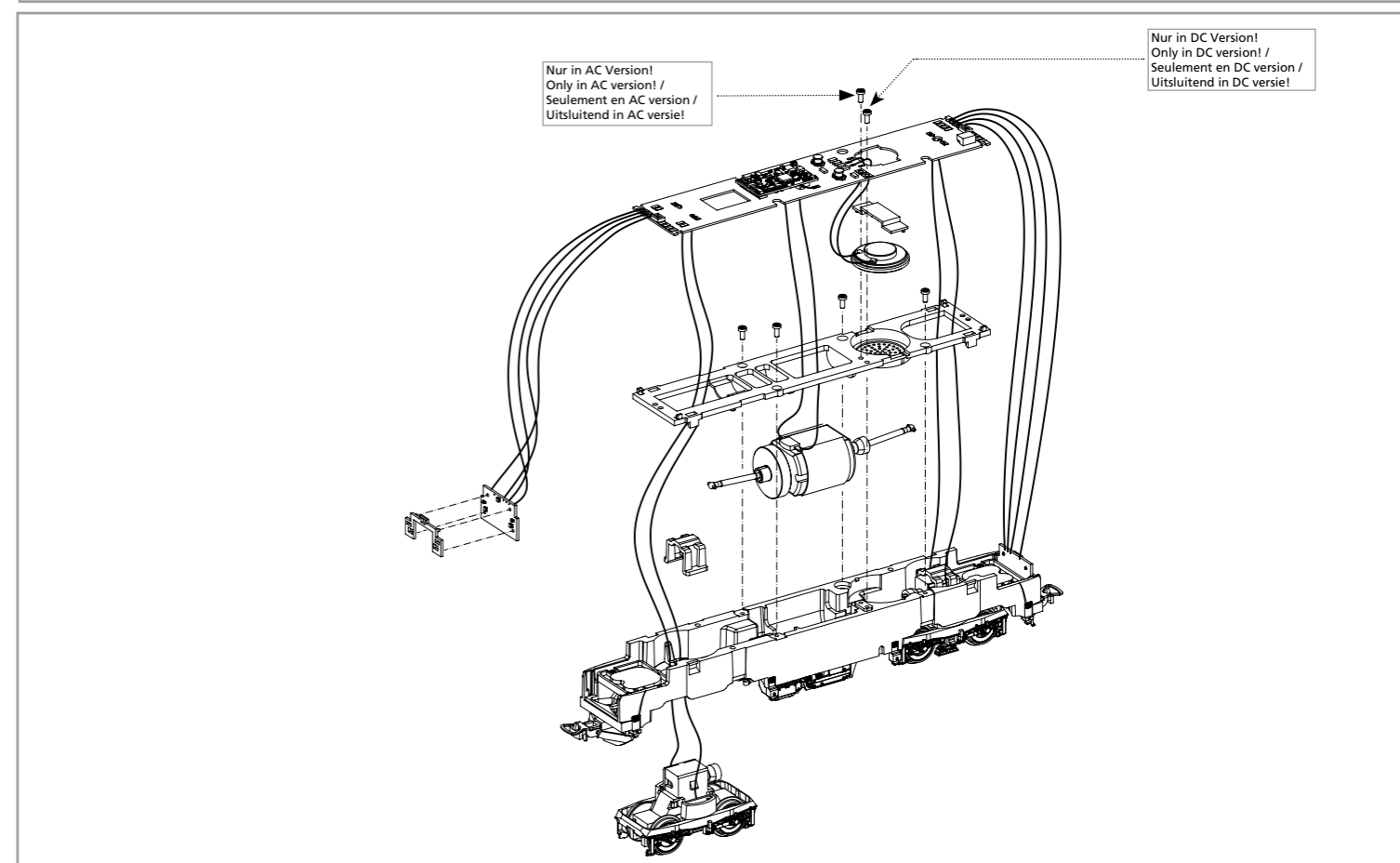
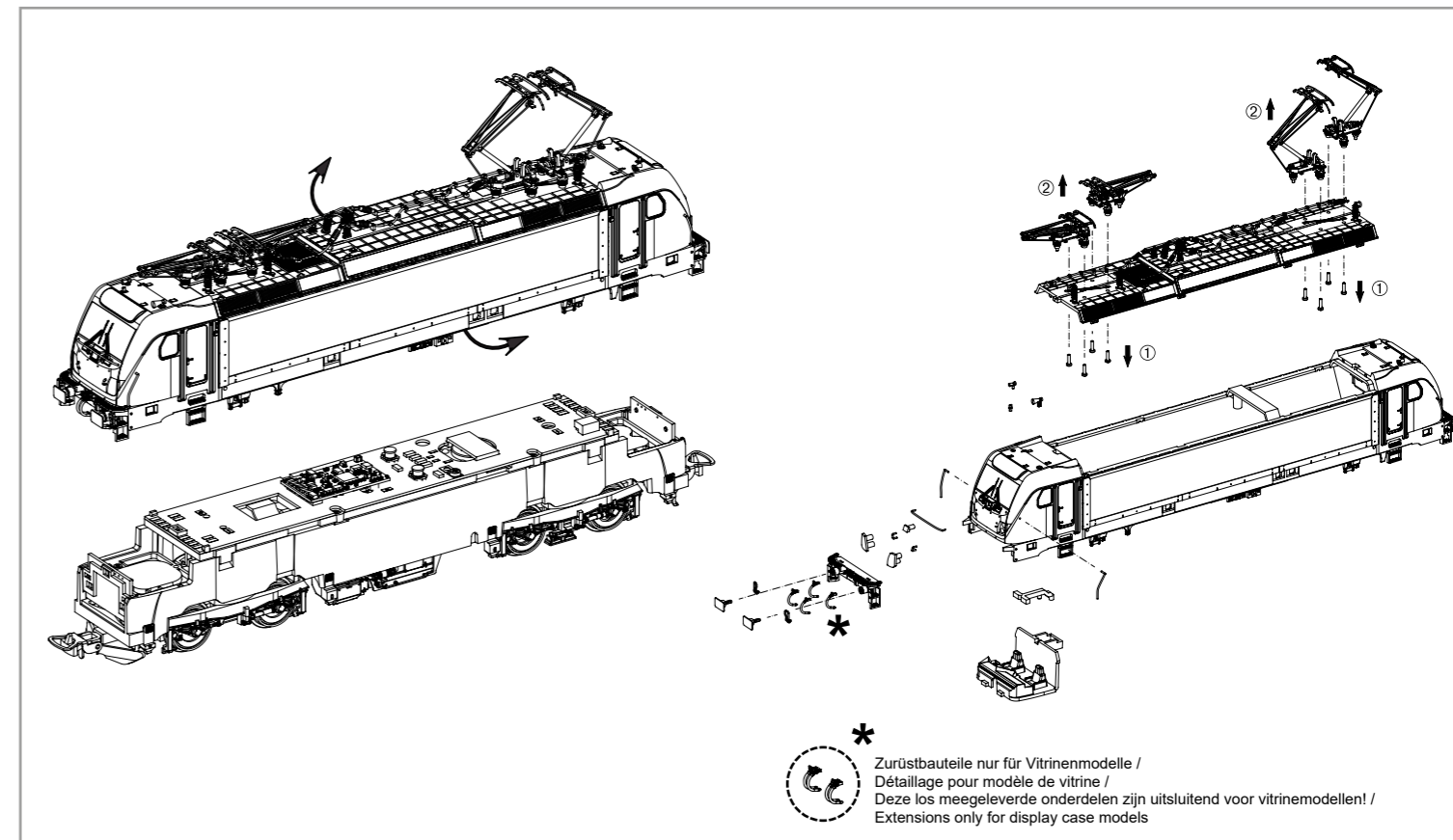


Wichtige Informationen sind in der Verpackung und in der Anleitung enthalten. Bitte bewahren Sie diese auf.

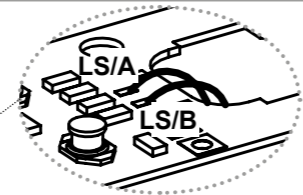
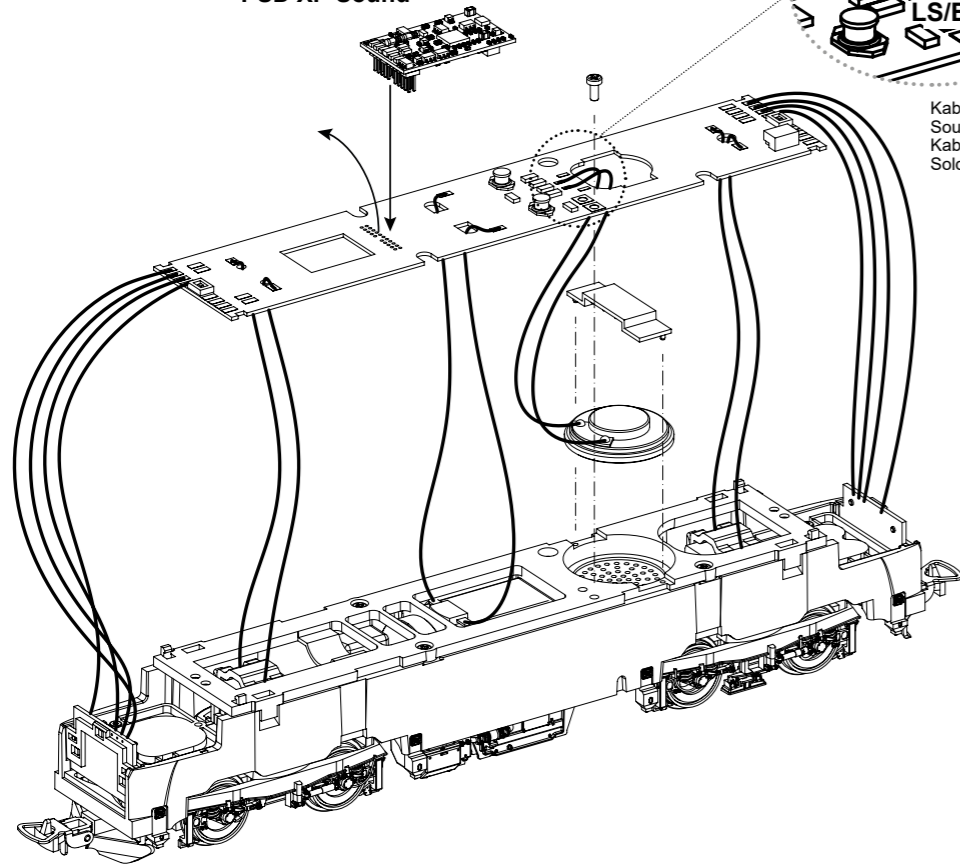
	PluX22
# 21798 Gleichstrom DC	0-12 V
# 21799 Wechselstrom AC	0-16 V



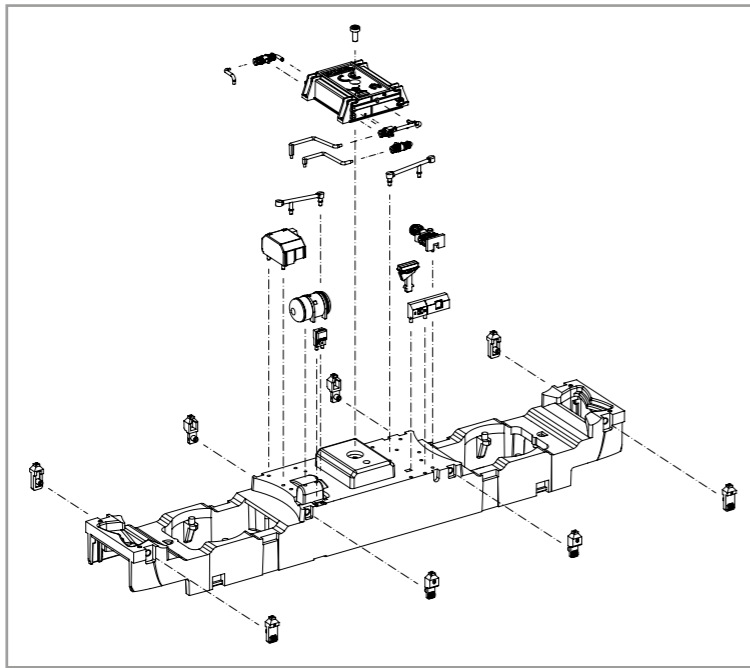
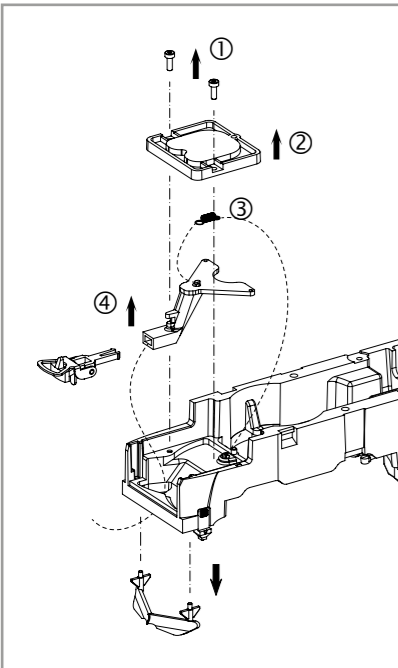
EU-Konformitätserklärung
Hiermit erklärt die PIKO Spielwaren GmbH, dass das Produkt in seiner Konzeption und Bauart sowie in der von uns in Verkehr gebrachten Ausführung den grundlegenden Sicherheits-, Gesundheits- und Kompatibilitätsanforderungen der genannten Richtlinien und Verordnungen entspricht. Der vollständige Text der EU-Konformitätserklärung ist unter der folgenden Internetadresse verfügbar: <https://www.piko.de/konform>

EU Declaration of Conformity
PIKO Spielwaren GmbH hereby declares that the product in its design and construction as well as in the version placed on the market by us complies with the basic safety, health and compatibility requirements of the directives and regulations mentioned. The full text of the EU Declaration of Conformity is available at the following internet address: <https://www.piko.de/konform>

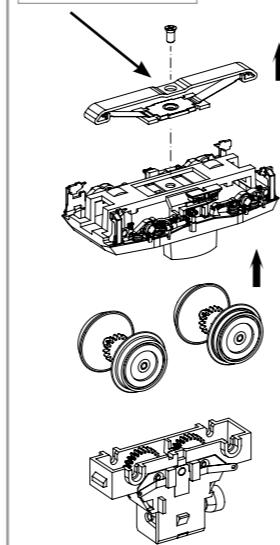
#56545
PSD XP Sound



Kabel vom Lautsprecher auf der Leiterplatte anlöten! /
Souder les câbles du haut parleur au circuit imprimé /
Kabel van de luidspreker op de printplaat solderen! /
Solder cables of speakers on mainboard!



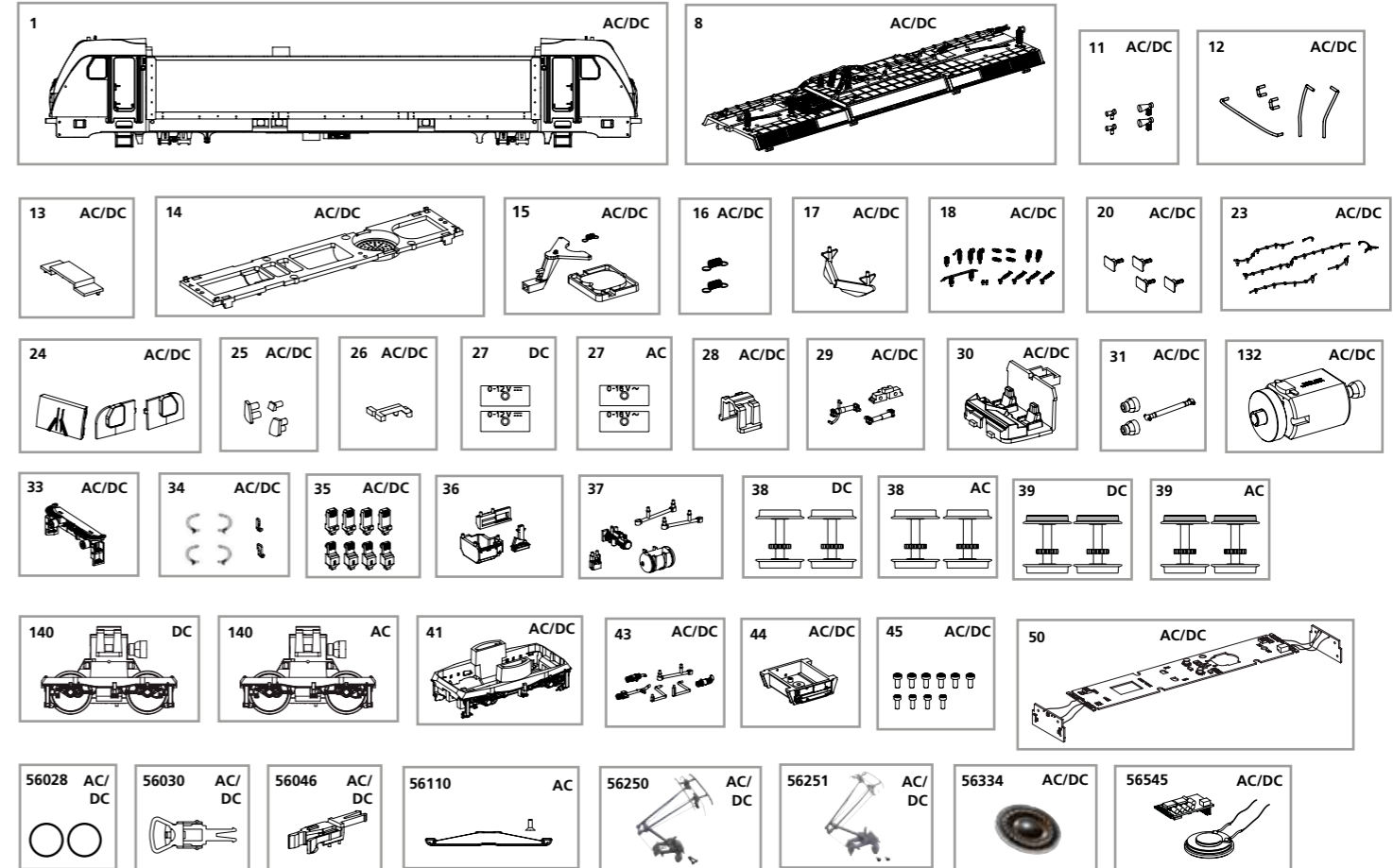
Nur in AC Version!
Seulement en AC version!
Uitsluitend in AC versie!
Only in AC version!



ERSATZTEILE ELEKTROLOKOMOTIVE HLE 17

Pièces de rechange · Reserveonderdelen · Spare parts

Bei Ersatzteilanforderung bitte immer die vollständige Ersatzteil-Nr. angeben · Please order the wanted spare part with the complete spare part item number.
Quando si richiedono pezzi di ricambio, si prega di fornire sempre il numero completo del pezzo di ricambio.



Bezeichnung / Description	ET-Nr. / spare part №	PG*
Gehäuse komplett / Body, complete	21797-01	13
Dach, komplett / Roof, complete	21797-08	11
Hupen / Horns	59543-11	7
Handstangen / Handrails	21797-12	9
Lautsprecherabdeckung / Loudspeaker cover	52510-13	6
Motorhalter / Motor cover	21797-14	8
Deichsel, Abdeckung, Feder / Drawbar, cover, spring	21797-15	8
Feder für Deichsel (2 Stck.) / Spring for drawbar (set of 2)	59900-16	5
Schienenräumer / Cow catcher	21797-17	7
Isolatoren, Antenne / Insulators, antenna	21797-18	9
Puffer (4 Stck.) / Buffer (set of 4)	21797-20	6
Dachleitungen / Roof cables	21797-23	8
Fenster (3-tlg.) / Windows (set of 3)	51562-24	7
Lichteinsätze (3-tlg.) / Light inserts (set of 3)	51562-25	7
Leuchstab Innenbeleuchtung / Light bar interior	51562-26	6
Klammer / Clip	59540-28	6
Drehgestell Kleinteile / Bogie small parts	21797-29	7
Führerstand / Driver cab	21719-30	7
Kardanwelle + Buchen / Ball shaft + bushes	59540-31	7
Motor, komplett / Motor, complete	52510-132	12
Pufferbohle / Buffer beam	21797-33	7
Rangiergriff, Bremsschlauch / Handle, air pipe	21797-34	7
Sandkästen (8-tlg.) / Sandbox (set of 8)	21797-35	7
Anbauteile Rahmen 1 / Attaching parts 1	21797-36	8
Anbauteile Rahmen 2 / Attaching parts 2	21797-37	7
Drehgestell / Bogie	21797-41	9
Rohrleitungen Rahmen / Tube for frame	21797-43	7

Bezeichnung / Description	ET-Nr. / spare part №	PG*
Transformator / Transformer box	21797-44	7
Schraubenset (10-tlg.) / Screws (set of 10)	51562-45	7
Hauptplatine mit Beleuchtungsplatinen und Kabel / Main board with lightboards and wires	51562-50	16
ET aus unserem Standard-Programm / Spare parts standard range		
Haftreifen (10 Stck.) / Traction tires (set of 10)	56028	
Kupplung, vollst. (2 Stck.) / Coupling, complete (set of 2)	56030	
H0 PIKO Kurzkupplung (4 Stück) / H0 PIKO short Coupling (set of 4)	56046	
Stromabnehmer DB AG / Pantograph DB AG	56250	
Stromabnehmer SBB / Pantograph SBB	56251	
Ersatzlautsprecher / Replacement loudspeaker	56334	
PIKO SmartDecoder XP Sound / PIKO SmartDecoder XP Sound	56545	
nur für DC-Version / only for DC version		
Drehgestellabdeckung (2 Stück) / Bogie bottom cover (2 pcs.)	21797-27	6
Radsatz ohne Haftreifen (2 Stck.) / Wheelset w/o traction tires (set of 2)	51580-38	9
Radsatz mit Haftreifen (2 Stck.) / Wheelset w traction tires (set of 2)	51580-39	9
Getriebe, komplett / Gearbox, complete	21797-140	13
nur für AC-Version / only for AC version		
Drehgestellabdeckung (2 Stück) / Bogie bottom cover (2 pcs.)	21799-27	6
Radsatz ohne Haftreifen (2 Stck.) / Wheelset w/o traction tires (set of 2)	51581-38	9
Radsatz mit Haftreifen (2 Stck.) / Wheelset w traction tires (set of 2)	51581-39	9
Getriebe, komplett / Gearbox, complete	21799-140	13
ET aus unserem Standard-Programm (nur AC-version) / Spare parts standard range (only AC version)		
Schleifer mit Schraube / Slider with screws	56110	

*Preisgruppe *price category

Hinweis zur Reklamation eines Artikels:

Vielen Dank für Ihr Vertrauen in die PIKO Modelle. Wir hoffen, dass Sie mit dem Modell zufrieden sind und lange Freude daran haben. Sollten Sie dennoch Probleme mit Ihrem PIKO Produkt haben und wollen dieses reklamieren, bitten wir Sie, den unter www.piko-shop.de/de/widerruf hinterlegten Reklamationschein auszufüllen und diesen dem reklamierten Artikel beizulegen. Vielen Dank.

Complaint note:

Thank you for your trust in PIKO models. We hope that you are satisfied with the model and enjoy it for a long time. Should you nevertheless have problems with your PIKO product and wish to complain it, we ask you to fill in the complaint form, which you can find at www.piko-shop.de/en/widerruf, and enclose it with the complained item. Thank you very much.