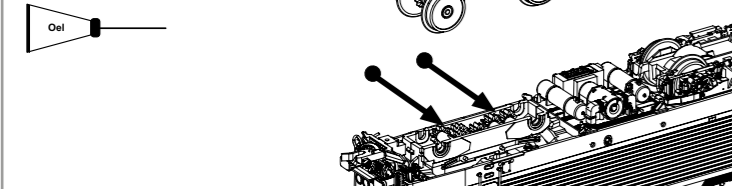


PIKO Art.-Nr.:
#56301 Lok-Oil (50 ml)
#56300 Lok-Oiler mit Feinddosierung
#56301 Loco-Oil
#56300 Precision Oiler with fine dosage

PIKO kat.čís. 56301 – mazací olej
PIKO kat.čís. 56300 – maznice jemným dávkováním

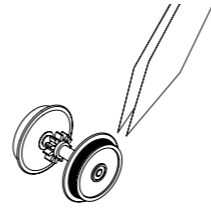


Ölen Sie bei häufigem Fahrbetrieb die Achslager mit einem Tropfen harz- und säurefreiem Nähmaschinenöl!
Wir empfehlen, die Lok ca. 25 min je Fahrtrichtung ohne Belastung einlaufen zu lassen, damit das Modell einen optimalen Rundlauf und eine gute Zugkraft erhält. Bitte beachten Sie, daß der einwandfreie Lauf des Modells nur auf sauberen Schienen gewährleistet ist.

If used frequently, oil the wheelsets with a drop of non-resinous, acid-free sewing machine oil! In order to achieve the best possible running and traction properties, it is advisable to run the locomotive in for 25 minutes forwards and 25 minutes in reverse without load. Clean rails are essential for good performance.

Při častém provozu mazejte ložiska náprav kapkou oleje na šici stroje neosahující kyseliny a pryskyřice. Doporučujeme záběh klidnou jízdou ca 25 minut bez zátěže, aby měl model optimální jízdní vlastnosti. Nezapomeňte, že bezporuchová jízda modelu je zajištěna jen na čistých kolejkách.

Haftreifenwechsel
Change the traction tires
Hechtverbanden vervangen
Vyměna bandáží



BEDIENUNGSANLEITUNG ELEKTROLOK BR 143 TT

Instructions for use electrical loco

Gebruiksaanwijzing voor elektrische locomotief

Návod k použití modelu elektrické lokomotivy

Wichtige Informationen sind in der Verpackung und in der Anleitung enthalten.
Bitte bewahren Sie diese auf.



Next18

47819 Gleichstrom DC 0-12 V

Der PIKO SmartDecoder XP Sound Next18 ist ein leistungsfähiger Multiprotokoll-Sounddecoder der neuesten Generation. Der Decoder sorgt für ein rauschfreies Sounderlebnis auf höchstem Niveau. Er kann in DCC- und Motorola®- Digitalsystemen verwendet werden und fährt ebenfalls im Analogmodus mit Gleich- oder Wechselspannung. Der Decoder ist RailCom® und RailComPlus® fähig. Der innovative PIKO SmartDecoder XP Sound erkennt hierbei selbstständig die jeweilige Betriebsart und besitzt vielfältigste Einstellungsmöglichkeiten bei den Zusatzfunktionen. Der Decoder arbeitet mit einer autoadaptiven Motorregelung für einen seidenweichen Fahrbetrieb und eignet sich für eine dauernde Stromaufnahme von bis zu 1A. Die verstärkten Funktionsausgänge sind jeweils bis zu 0,5A belastbar. Zu seinen vielen Bremsstreckenfunktionen zählen sowohl das ABC-Bremsen, die ABC-Pendelautomatik, als auch die ABC-Langsamfahrt. Der Soundteil kann festgelegte Funktionsausgänge sowie den Motorausgang des Decoders ansteuern. So flackert z.B. die Beleuchtung einer Diesellok wenn der Motor gestartet wird.

The PIKO SmartDecoder XP Sound Next18 is a powerful multiprotocol sound decoder of the newest generation. The decoder ensures a high-level noiseless sound experience. It can be used with DCC and Motorola® digital systems and it is also operable in analogue mode on DC and AC layouts. The decoder is RailCom® and RailComPlus® capable. The innovative PIKO SmartDecoder XP Sound independently recognizes the respective operating mode and has a wide range of setting options for the additional functions. The decoder works with an auto-adaptive motor control for a silky smooth operation and is suitable for a continuous current consumption of up to 1A. The amplified function outputs can handle up to 0.5A each. Its many braking section functions include ABC braking, ABC automatic shuttle, as well as ABC slow speed. The sound part can control fixed function outputs as well as the motor output of the decoder. For example, the lighting of a diesel locomotive flickers when the engine is started.

Zuordnung der Funktionstasten / Function assignments:

F0	Licht	F10	Kompressor	F20	Handbremse
F1	Motor	F11	Pantograph	F21	Scheibenwischer
F2	Horn	F12	Lüfter manuell	F22	Satzbremse
F3	Führerstandbeleuchtung 1	F13	Batteriehaupschalter	F23	Sifa
F4	Führerstandbeleuchtung 2	F14	Hilfsluftkompressor	F24	Lokbremse
F5	Zugzielanzeige vorne *	F15	Führerstandstür	F25	Schienenstöße
F6	Zugzielanzeige hinten *	F16	Maschinenraumtür	F26	Kurvenquietschen
F7	Rangiergang	F17	Führerstandsfenster	F27	Lautstärkeregelung
F8	Zugbeleuchtung: Lok zieht	F18	Sanden	F28	Tunnelmodus
F9	Zugbeleuchtung: Lok schiebt	F19	Druckluft ablassen		

F0	Light	F10	Compressor	F20	Hand Brake
F1	Engine	F11	Pantograph	F21	Windshield Wipers
F2	Horn	F12	Manual Fan	F22	Auxiliary Brake
F3	Cab Light 1	F13	Battery Main Switch	F23	Sifa
F4	Cab Light 2	F14	Auxiliary Air compressor	F24	Engine Break
F5	Front Destination Board *	F15	Cab Door	F25	Clickety-Clack
F6	Rear Destination Board *	F16	Engineroom Door	F26	Curve Squeal
F7	Switching Gear	F17	Cab Window	F27	Volumeregulator
F8	Train Lighting: Engine pulling	F18	Sanding	F28	Tunnel mode
F9	Train Lighting: Engine pushing	F19	Air Valve Release		

*versionsabhängig

*version-dependent

Konfigurations-CVs / Configurations-CVs

CV	Beschreibung	Bereich	Wert*
1	Adresse der Lok	DCC: 1 - 127 Mot: 1 - 80	3
2	Minimale Geschwindigkeit (ändern, bis die Lok bei Fahrstufe 1 gerade fährt)	0 - 255	0
3	Anfahrverzögerung	0 - 255	30
4	Bremsverzögerung	0 - 255	30
5	Maximale Geschwindigkeit (muss größer als CV 2 sein)	0 - 255	200
6	Mittlere Geschwindigkeit (muss größer als CV 2 und kleiner als CV 5 sein)	0 - 255	100
7	Firmwareversion (Der verwendete Prozessor kann upgedatet werden)	-	untersch.
8	Herstellerkennung Decoderreset CV8 = 8	-	162
Betriebsarten			
12	Bit 0=1 DC (Analogbetrieb Gleichstrom) ein Bit 2=1 Datenformat DCC ein Bit 4=1 AC (Analogbetrieb Wechselstrom) ein Bit 5=1 Datenformat Motorola® ein	Wert *1 *4 *16 *32	0 - 117 117
17	Lange Lokadresse 17 = Höherwertiges Byte 18 = Niedrigerwertiges Byte	1 - 10239 192 - 231 0 - 255	1000 195 232
Einstellungen Bremsisignal (automatisches Halten)			
27	Bit 0 = 1 -> ABC rechte Schiene positiver Bit 1 = 1 -> ABC linke Schiene positiver Bit 4 = 1 -> DC mit Fahrtrichtung entgegengesetzt Bit 5 = 1 -> DC mit Fahrtrichtung gleich	Wert 1 2 16 32	0 - 51 0
Konfiguration nach DCC-Norm			
29	Bit 0=0 Normale Fahrtrichtung Bit 0=1 Entgegengesetzte Fahrtrichtung Bit 1=0 14 Fahrstufen Bit 1=1 28 Fahrstufen Bit 2=0 Nur Digitalbetrieb Bit 2=1 Automatische Analog-/Digitalumschaltung Bit 3=0 RailCom® ausgeschaltet Bit 3=1 RailCom® eingeschaltet Bit 4=0 Fahrstufen über CV 2, 5 und 6 Bit 4=1 Kennlinie aus CV 67 - 94 benutzen Bit 5=0 Kurze Adresse (CV 1) Bit 5=1 Lange Adresse (CV 17/18)	Wert *0 1 0 *2 0 *4 0 *8 *0 *16 *0 32	0 - 63 14
30	Fehlerspeicher für Motor-, Fkt.-Ausgänge, Temperatur und Sound 1 = Fehler Motor, 2 = Temperaturüberschreitung, 4 = Fehler Fkt.-Ausgänge, 8 = Soundflash Fehler, 16 = Fehler bei der Soundübertragung	0 - 31	0

*Werkseinstellung

CV	Description	Area	Value*
1	Locomotive address	DCC: 1 - 127 Mot: 1 - 80	3
2	Minimum speed (the speed from 0 until the locomotive is running at speed step 1)	0 - 255	0
3	Acceleration delay	0 - 255	30
4	Braking rate	0 - 255	30
5	Maximum speed (must be greater than CV 2)	0 - 255	200
6	Average speed (must be greater than CV 2 and less than CV 5)	0 - 255	100
7	Software version (The processor can be updated)	-	differently
8	manufacturer identification decoder reset, CV8 = 8	-	162
Decoder operating mode			
12	Bit 0=1 DC (analog operation; direct current) on Bit 2=1 DCC data format on Bit 4=1 AC (analog 3-rail operation; alternating current) on Bit 5=1 Motorola® data format on	Value* *1 *4 *16 *32	0 - 117 117
17	Long locomotive address 17 = high Byte 18 = low Byte	1 - 10239 192 - 231 0 - 255	1000 195 232
Brake signal settings (automatic stop)			
27	Bit 0 = 1 -> ABC (Automatic Brake Control) right rail positive Bit 1 = 1 -> ABC left rail positive Bit 4 = 1 -> DC; opposite direction of travel Bit 5 = 1 -> DC; same direction of travel	Value* 1 2 16 32	0 - 51 0
DCC standard configuration			
29	Bit 0=0 Normal direction of travel Bit 0=1 Opposite direction of travel Bit 1=0 14 speed steps Bit 1=1 28 speed steps Bit 2=0 Digital mode only Bit 2=1 Automatic analog/digital recognition Bit 3=0 RailCom® turned off Bit 3=1 RailCom® turned on Bit 4=0 Speed steps over CV 2, 5, and 6 Bit 4=1 Use the characteristic curve from CV 67 - 94 Bit 5=0 Short address (CV 1) Bit 5=1 Long address (CV 17/18)	Value* *0 1 0 *2 0 *4 0 *8 *0 *16 *0 32	0 - 63 14
30	Error codes for the motor, thermal overload, function outputs and sound: 1 = motor error, 2 = thermal overload error, 4 = function output error, 8 = fault soundflash, 16 = error in sound transmission	0 - 31	0

*Factory setting

D Hinweis:
Sicherheitshinweise in weiteren Sprachen finden Sie unter: www.piko-shop.de

GB Please note:
Safety instructions in other languages, please see: www.piko-shop.de

F Conseil:
Des consignes de sécurité dans d'autres langues peuvent être trouvées sur: www.piko-shop.de

NL Attentie:
Veiligheidsinstructies in andere talen zijn te vinden op: www.piko-shop.de

IT Nota:
Le istruzioni di sicurezza in altre lingue sono disponibili su: www.piko-shop.de

E Aviso:
Las instrucciones de seguridad en otros idiomas se pueden encontrar en: www.piko-shop.de

PL Uwaga:
Wskazówki bezpieczeństwa w innych językach są dostępne pod adresem: www.piko-shop.de

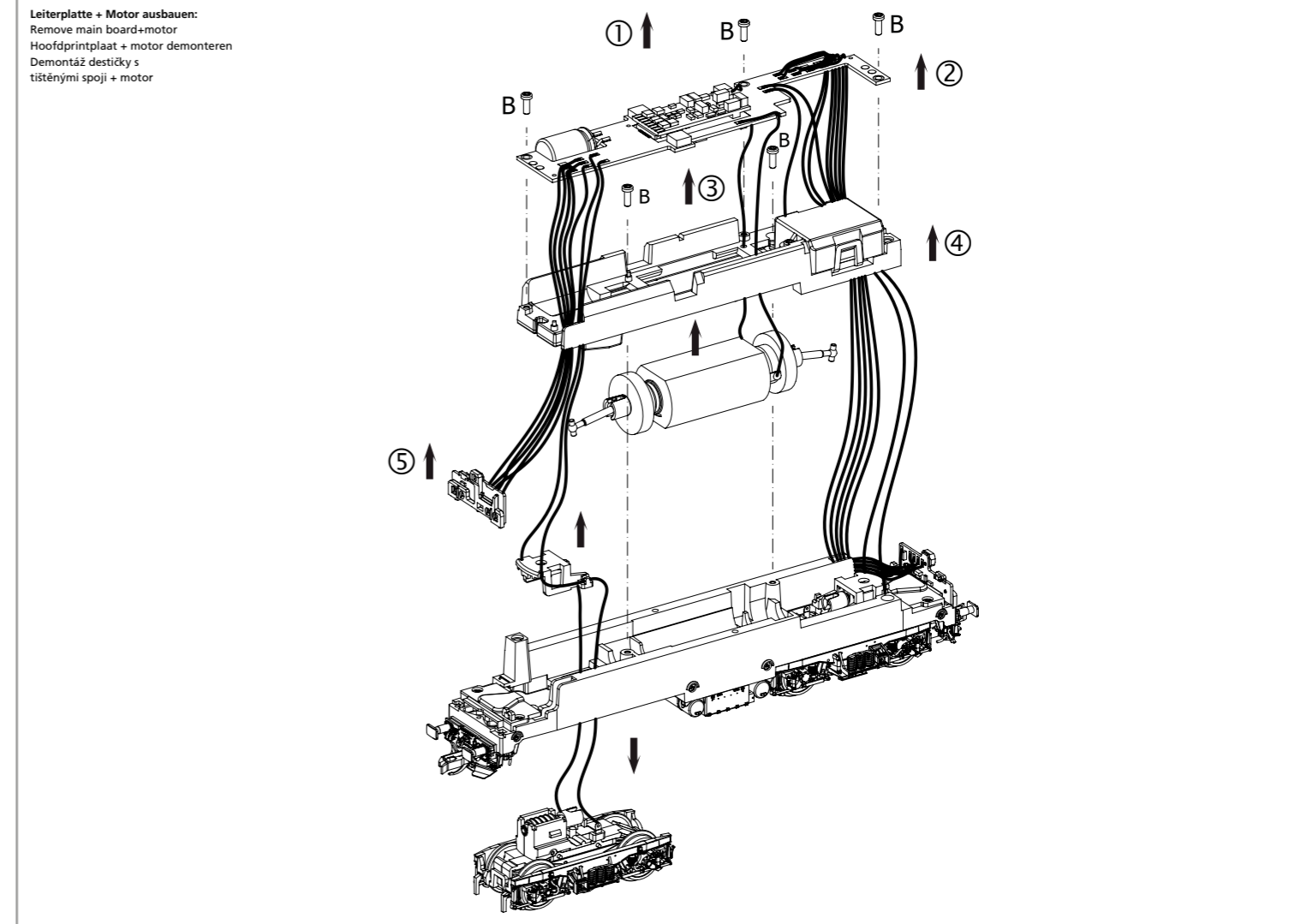
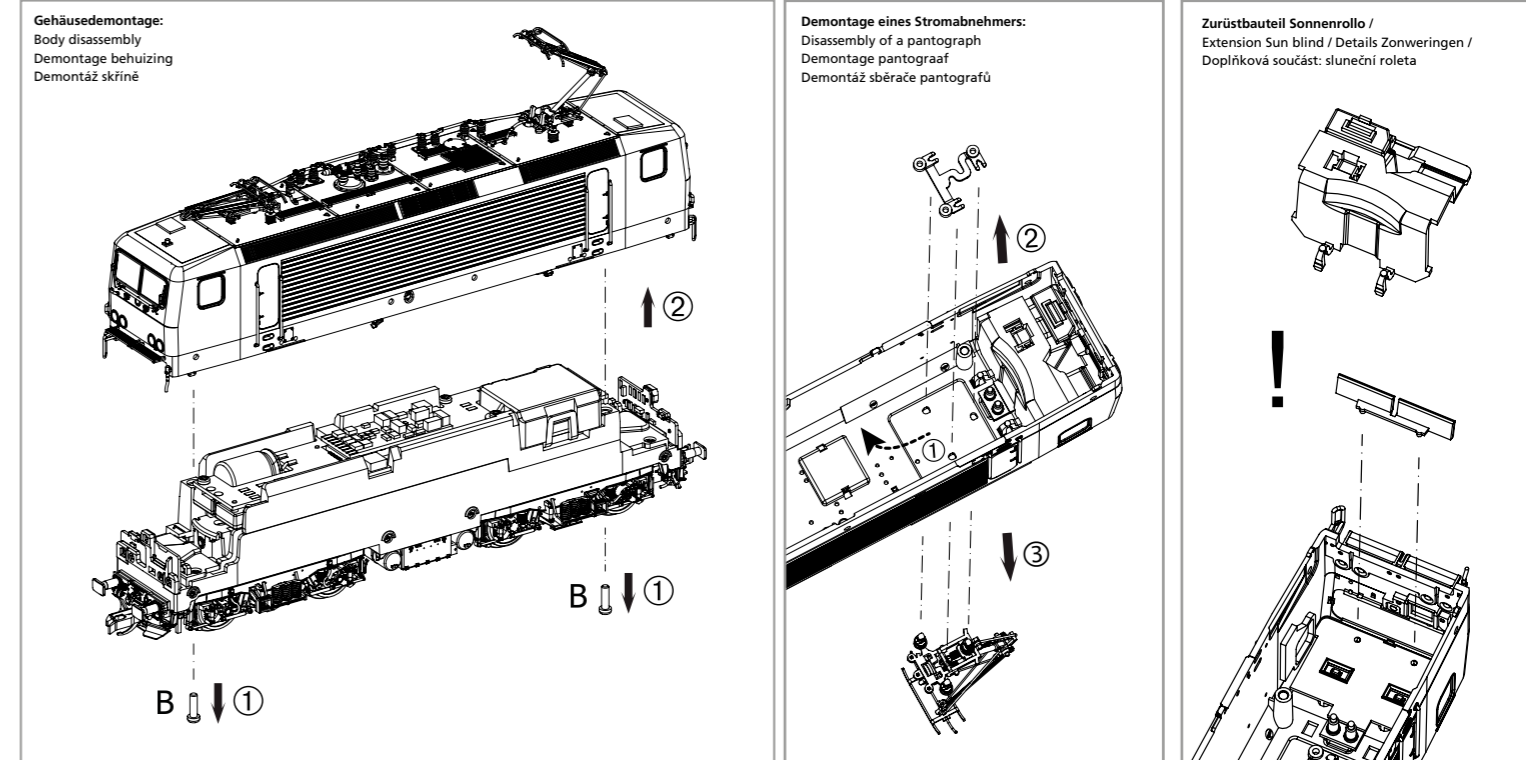
CZ Upozornění:
Bezpečnostní pokyny v jiných jazycích naleznete na adrese: www.piko-shop.de

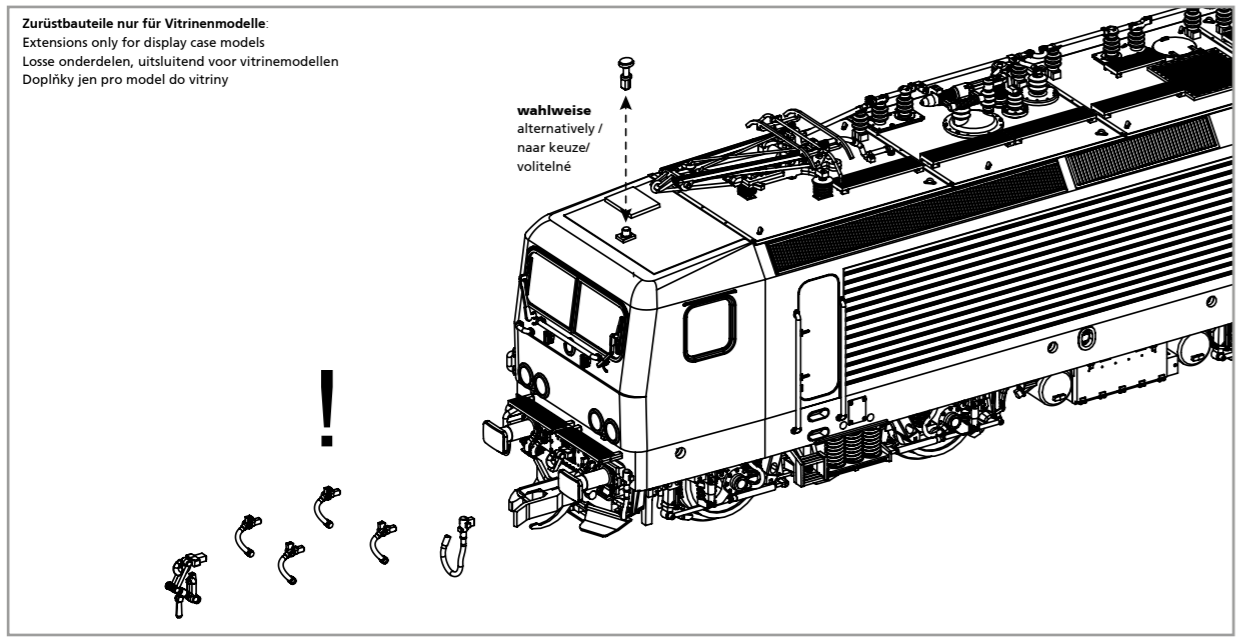
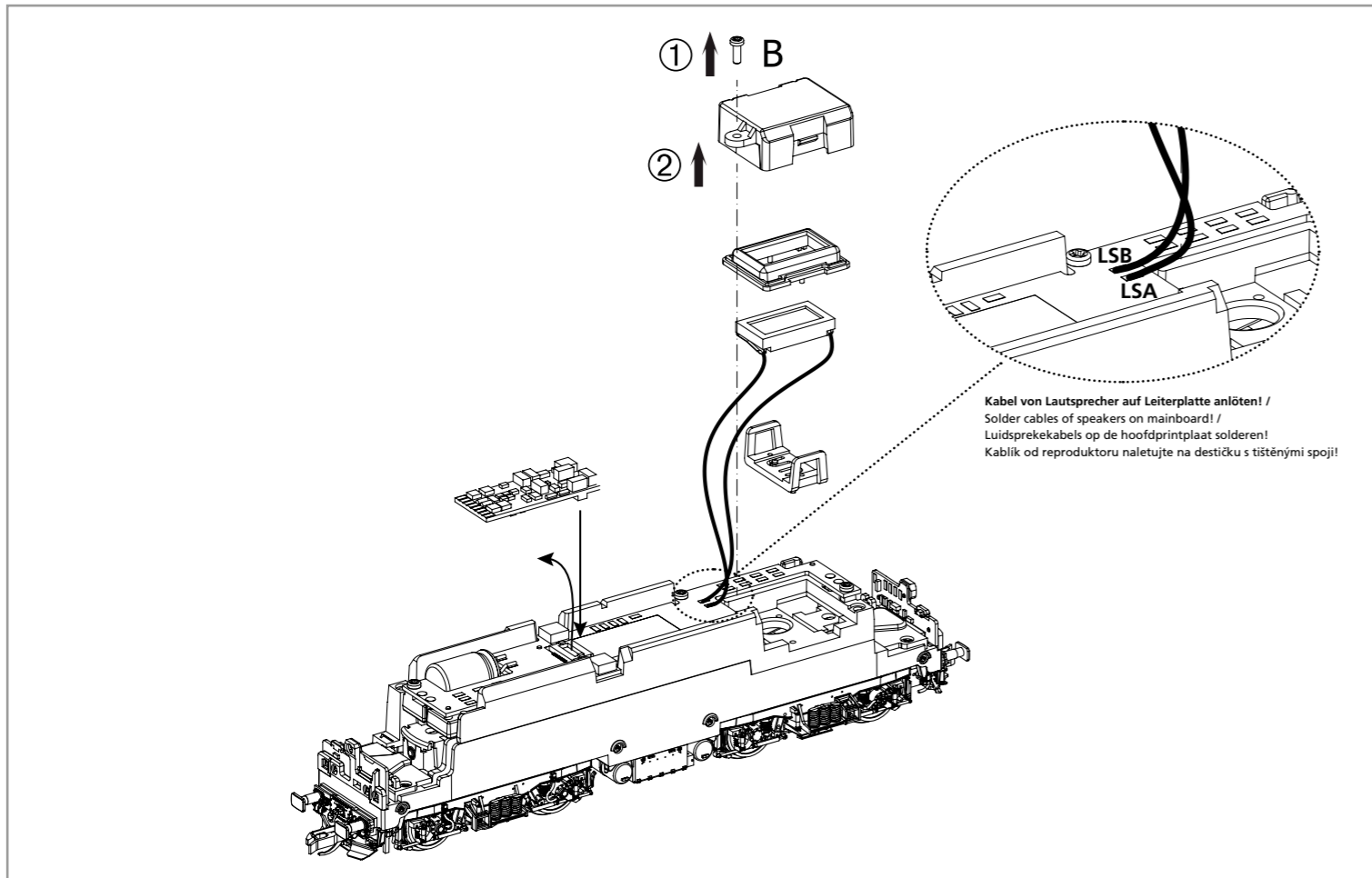
RU Намак:
Инструкции по безопасности на других языках можно найти на: www.piko-shop.de

CN 提示:
如需其他语言的安全须知请访问: www.piko-shop.de



www.piko-shop.de





zu verwendende Schraubendreherarten /
Types of screwdrivers to use /
Soorten schroevendraaiers om te gebruiken /
Používané typy šroubováků

B = PH00

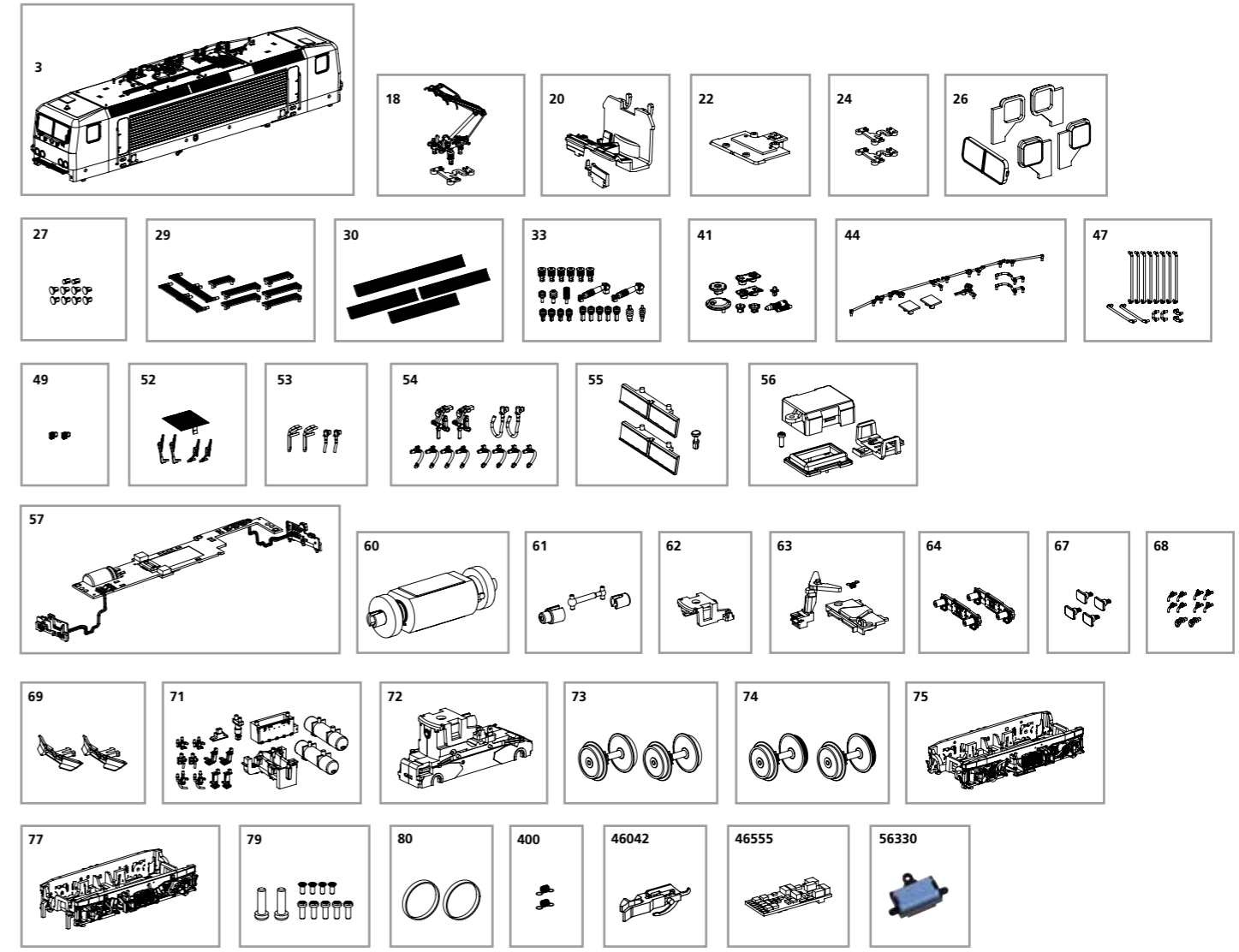
EU-Konformitätserklärung
Hiermit erklärt die PIKO Spielwaren GmbH, dass das Produkt in seiner Konzeption und Bauart sowie in der von uns in Verkehr gebrachten Ausführung den grundlegenden Sicherheits-, Gesundheits- und Kompatibilitätsanforderungen der genannten Richtlinien und Verordnungen entspricht. Der vollständige Text der EU-Konformitätserklärung ist unter der folgenden Internetadresse verfügbar:
<https://www.piko.de/konform>

EU Declaration of Conformity
PIKO Spielwaren GmbH hereby declares that the product in its design and construction as well as in the version placed on the market by us complies with the basic safety, health and compatibility requirements of the directives and regulations mentioned. The full text of the EU Declaration of Conformity is available at the following internet address: <https://www.piko.de/konform>

ERSATZTEILE ELEKTROLOKOMOTIVE BR 143 TT

Spare parts • Reserveonderdelen • Náhradní díly

Bei Ersatzteilanforderung bitte immer die vollständige Ersatzteil-Nr. angeben • Please order the wanted spare part with the complete spare part item number.



Bezeichnung / Description	ET-Nr. / spare part N°	PG*
Gehäuse komplett / Body, complete	47818-03	16
Pantograph (Einholm) DSA 200 / Pantograph (single arm) DSA 200	47818-18	12
Führerstand vorne/hinten komplett / Driver cab front-rear, complete	47818-20	7
Beleuchtung Führerstand / Cab lighting	47490-22	10
Clip-Stromabnehmer DSA200 (2 Stück) / Clip Pantograph DSA200 (2 pcs.)	47818-24	6
Fenster / Window	47818-26	9
Leuchtstäbe, Lichteinsätze / Light bars, light inserts	47490-27	8
Laufstege, Trittbrett / Walkways, steps	47494-29	9
Lüftergitter / Fan grille	47494-30	8
Isolatoren / Insulators	47818-33	9
Deckel, Hauptschalter, Antenne / Cover, main switch, antenna	47818-41	9
Kabel, Dachluke / Cable, roof hatch	47818-44	8
Handgriffe, Handstangen (14 tlg.) / Handles, handrails (14 pcs.)	47818-47	9
Steckdosen (2 Stück) / Sockets (2 pcs.)	47818-49	7
Lüftergitter, Scheibenwischer / Fan grille, windshield wipers	47494-52	9
Tritte, Stecker / Steps, plugs	47498-53	7
Haken, Stecker, Luftleitung / Hook, plug, air pipe	47490-54	8
Sonnenrolle, Antenne / Sun blind, antenna	47818-55	7
Lautsprecherhalterung / Cover for loudspeaker	47490-56	8
Hauptplatine mit Beleuchtungsplatinen und Kabel / Main board with light-boards and wires	47490-57	14
Motor komplett / Motor complete	47490-60	13

Bezeichnung / Description	ET-Nr. / spare part N°	PG*
Kardanwelle und Buchsen / Ball shaft + bushes	47490-61	7
Getriebegehäusespanne / Clip gearbox	47490-62	6
Kupplungsschacht, Abdeckung, Feder / Coupling shaft, cover, spring	47494-63	8
Pufferbohle (2 Stück) / Buffer beam (2 pcs.)	47490-64	8
Puffer (4 Stück) / Buffer (4 pcs.)	47818-67	6
Luftleitungen, Haken / Air pipes, hooks	47490-68	8
Schieneräumer (2 Stück) / Rail scraper (2 pcs.)	47494-69	7
Rahmenanbauteile / Chassis attachments	47494-71	10
Getriebeeinheit komplett / Gearbox, complete	47494-72	12
Radsatz mit Zahnrad (2 Stück) / Wheelset w friction tyres (2 pcs.)	47494-73	9
Radsatz mit Zahnrad und Haftreifen (2 Stück) / Wheelset with gearwheel and with friction tyres (2 pcs.)	47494-74	10
Drehgestell vorne komplett / Bogie, complete front	47494-75	9
Drehgestell hinten komplett / Bogie, complete rear	47494-77	9
Schrauben (11-tlg.) / Set of screws (11 pcs.)	47490-79	7
Haftreifen (10 Stck.) / Traction tires (set of 10)	47492-80	9
Feder (2 Stück) / Spring (2 pcs.)	53000-400	5
ET aus unserem Standard-Programm / Spare parts standard range		
TT Kurzkupplung (8 Stück) / TT short coupling (set of 8)	46042	
PIKO SmartDecoder XP Sound Next18 / PIKO SmartDecoder XP Sound Next18	46555	
Ersatzlautsprecher / Replacement loudspeaker	56330	

*Preisgruppe *price category

Hinweis zur Reklamation eines Artikels:
Vielen Dank für Ihr Vertrauen in die PIKO Modelle. Wir hoffen, dass Sie mit dem Modell zufrieden sind und lange Freude daran haben. Sollten Sie dennoch Probleme mit Ihrem PIKO Produkt haben und wollen diesen reklamieren, bitten wir Sie, den unter www.piko-shop.de/de/widerruf hinterlegten Reklamationschein auszufüllen und diesen dem reklamierten Artikel beizulegen.
Vielen Dank.

Complaint note:
Thank you for your trust in PIKO models. We hope that you are satisfied with the model and enjoy it for a long time. Should you nevertheless have problems with your PIKO product and wish to complain it, we ask you to fill in the complaint form, which you can find at www.piko-shop.de/en/widerruf, and enclose it with the complained item.
Thank you very much.