

# BEDIENUNGSANLEITUNG ELEKTROLOKOMOTIVE BR 110

Instruction sheet for Electric Locomotive BR 110

PluX22

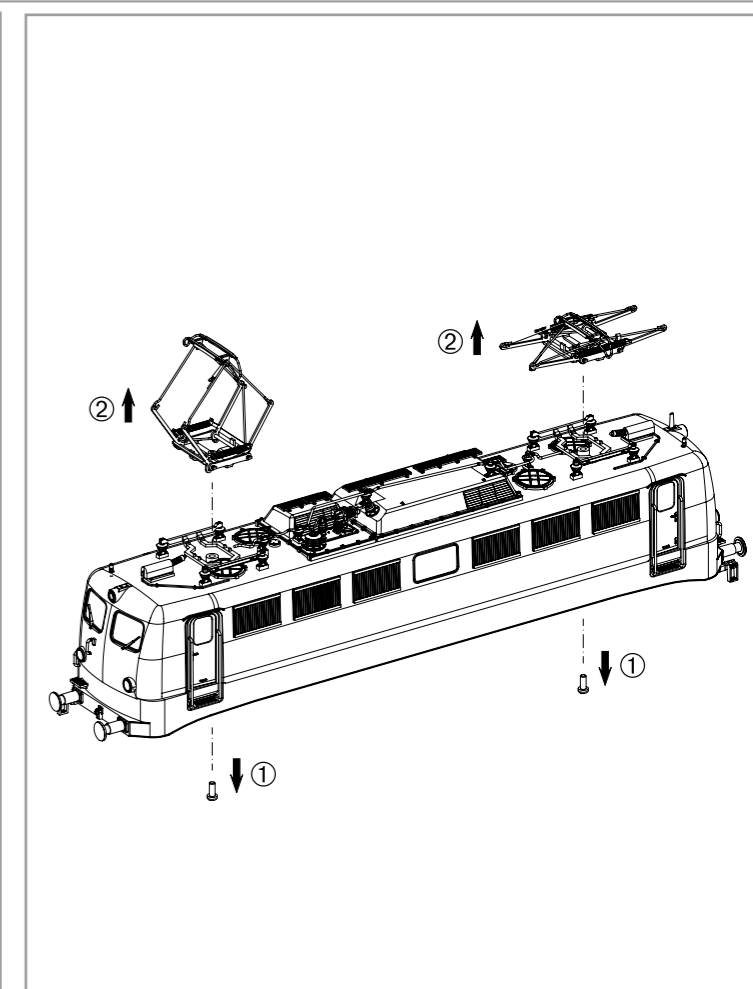
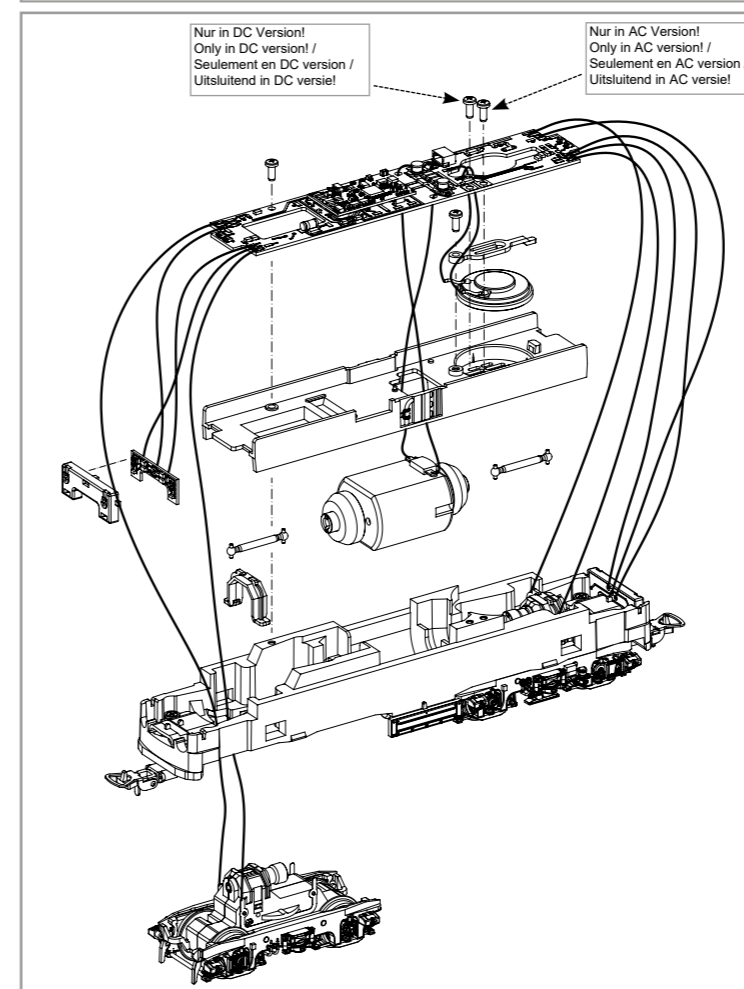
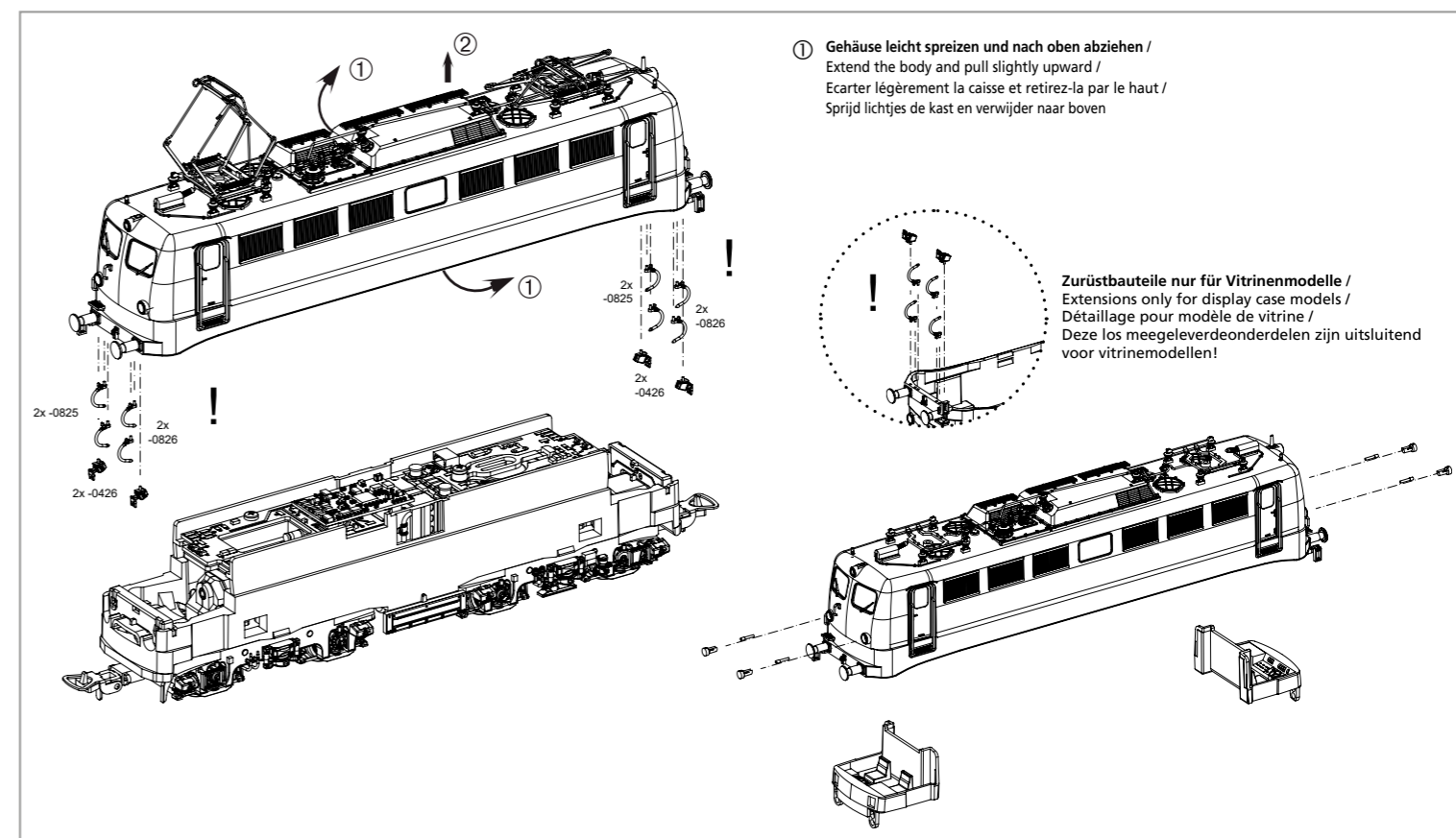
# 21774 Gleichstrom DC

0-12 V

# 21775 Wechselstrom AC

0-16 V

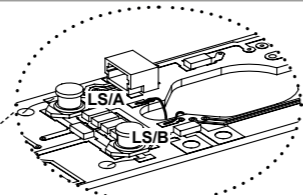
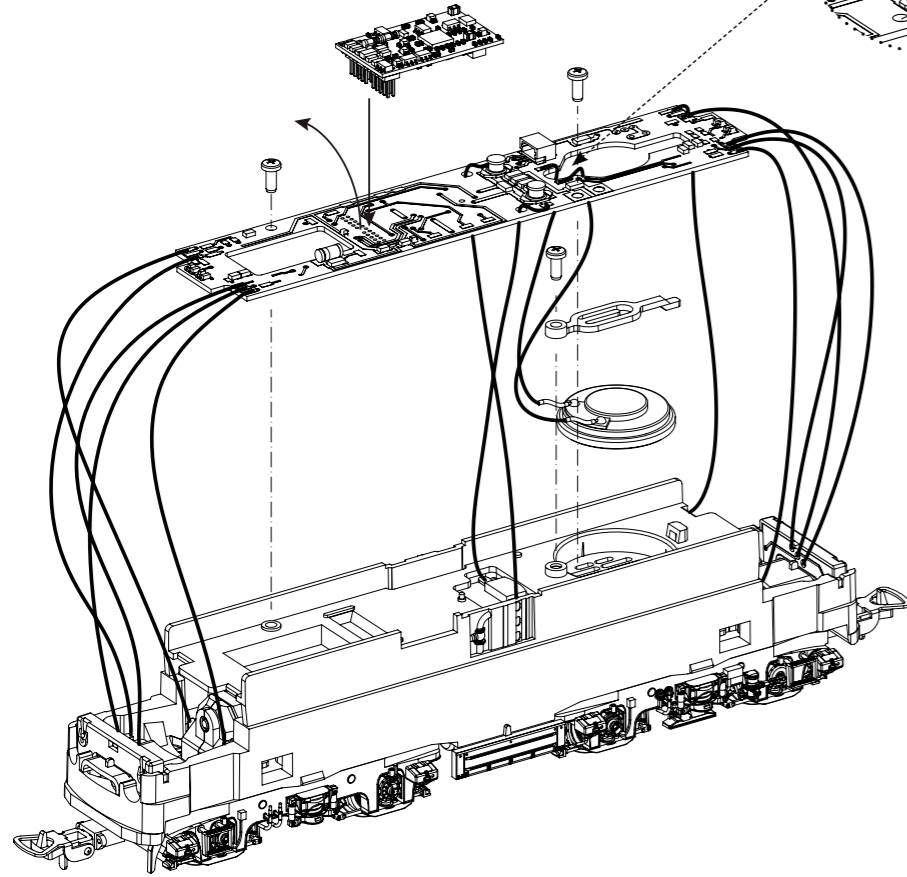
Wichtige Informationen sind in der Verpackung und in der Anleitung enthalten. Bitte bewahren Sie diese auf.



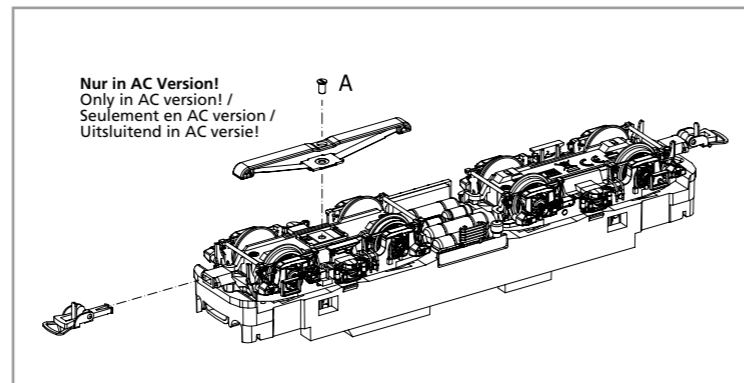
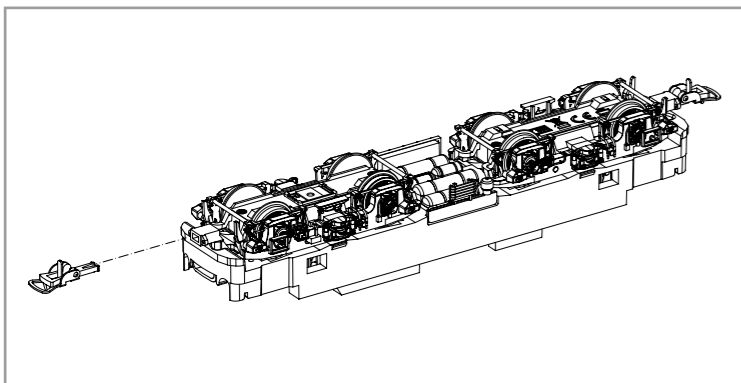
**EU-Konformitätserklärung**  
Hiermit erklärt die PIKO Spielwaren GmbH, dass das Produkt in seiner Konzeption und Bauart sowie in der von uns in Verkehr gebrachten Ausführung den grundlegenden Sicherheits-, Gesundheits- und Kompatibilitätsanforderungen der genannten Richtlinien und Verordnungen entspricht. Der vollständige Text der EU-Konformitätserklärung ist unter der folgenden Internetadresse verfügbar: <https://www.piko.de/konform>

**EU Declaration of Conformity**  
PIKO Spielwaren GmbH hereby declares that the product in its design and construction as well as in the version placed on the market by us complies with the basic safety, health and compatibility requirements of the directives and regulations mentioned. The full text of the EU Declaration of Conformity is available at the following internet address: <https://www.piko.de/konform>

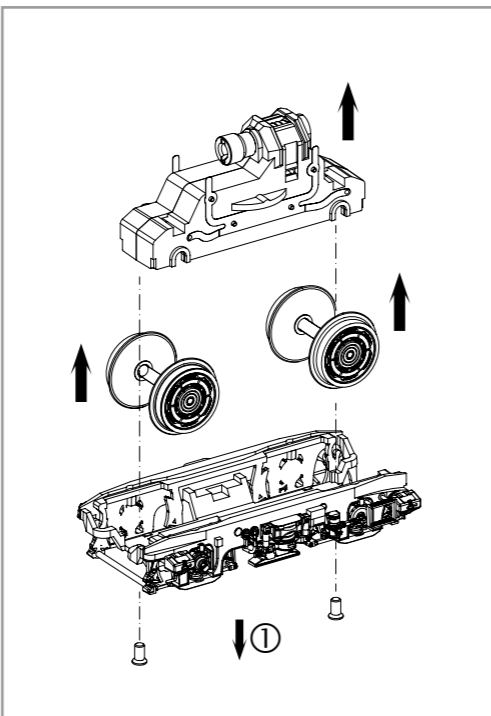
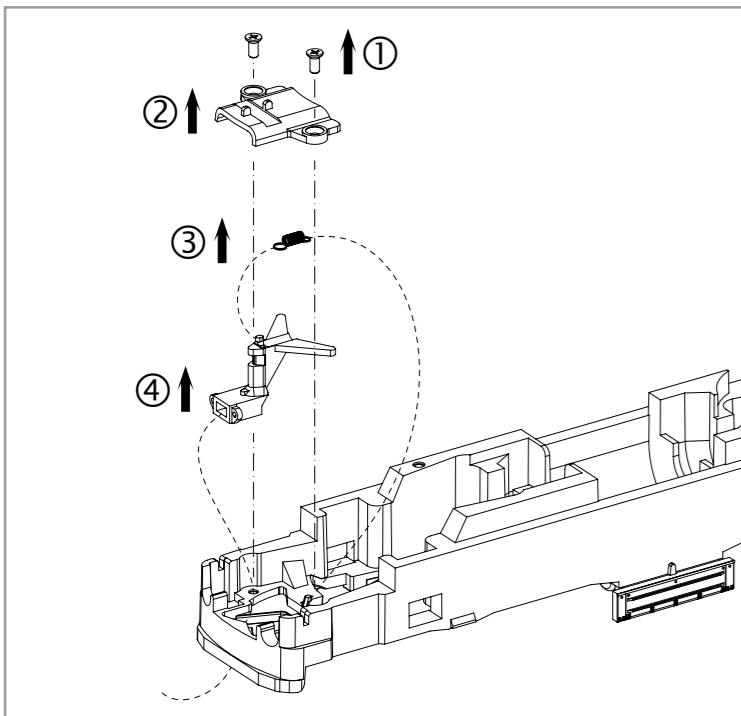
#56549  
PSD XP Sound



Kabel von Lautsprecher auf der Leiterplatte anlöten! /  
Solder cables of speakers on mainboard! /  
Souder les câbles du haut parleur au circuit imprimé /  
Kabel van de luidspreker op de printplaat solderen!



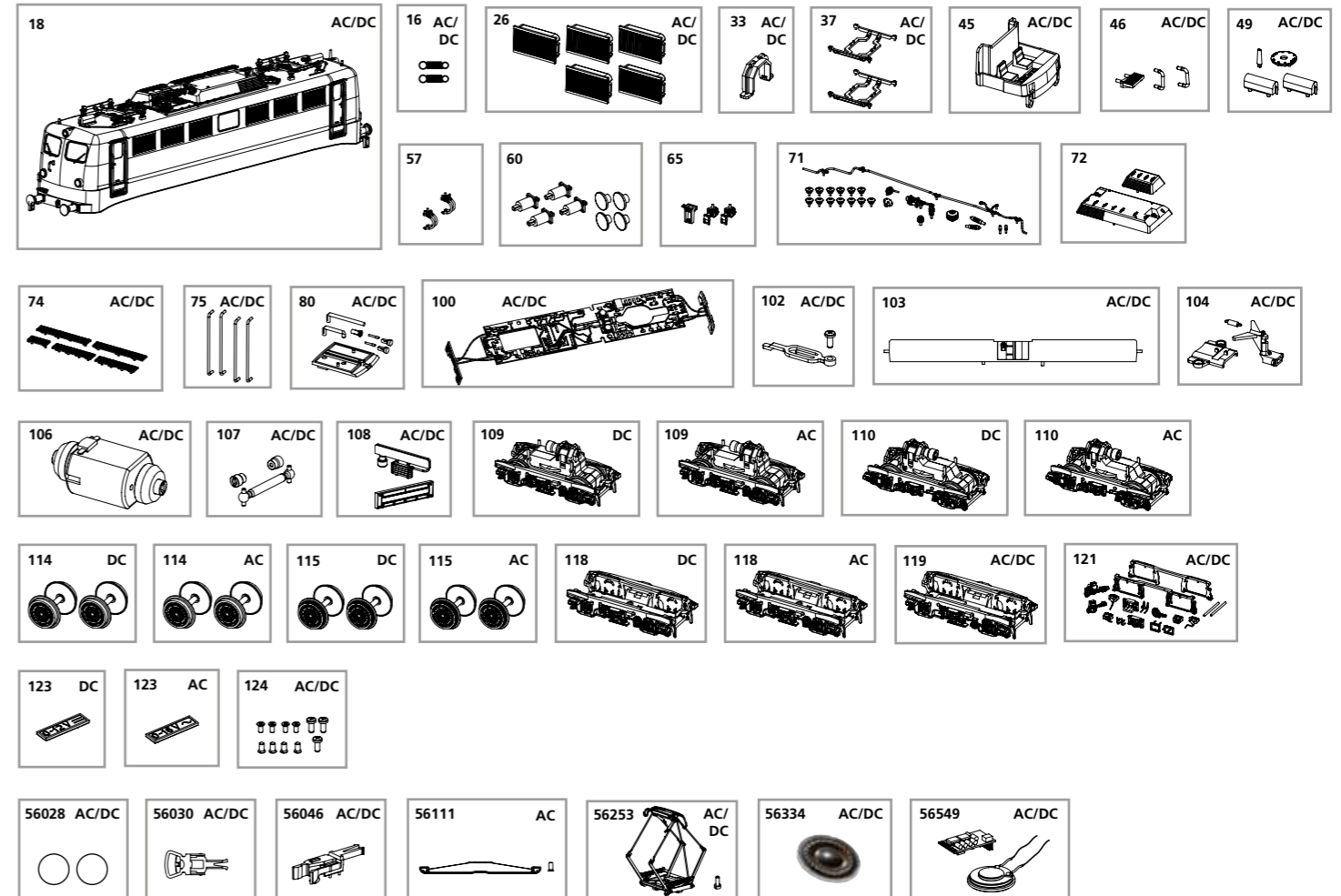
Nur in AC Version!  
Only in AC version! /  
Seulement en AC version /  
Uitsluitend in AC versie!



## ERSATZTEILE ELEKTROLOKOMOTIVE BR 110

### Spare parts for Electric Locomotive BR 110

Bei Ersatzteilanforderung bitte immer die vollständige Ersatzteil-Nr. angeben • Please order the wanted spare part with the complete spare part item number.



Bezeichnung / Description	ET-Nr. / spare part N°	PG*	Bezeichnung / Description	ET-Nr. / spare part N°	PG*
Gehäuse, komplett (ohne Stromabnehmer) / Body, complete (w/o pantograph)	21773-18	18			
Feder für Deichsel (2 Stck.) / Spring (2 pcs.)	59900-16	5	<b>ET aus unserem Standard-Programm / Spare parts standard range</b>		
Klattelüfter (5 Stück) / Air grill Klatte (5 pcs.)	51512-26	7	Haftreifen (10 Stck.) / Friction tyres (set of 10)	56028	
Getriebeklammer / Clamp	59560-33	6	Kupplung (2 Stck.) / Coupling, complete (set of 2)	56030	
Grundrahmen Stromabnehmer / Basic frame pantograph	51510-37	8	H0 PIKO Kurzkupplung (4 Stück) / H0 PIKO short Coupling (set of 4)	56046	
Führerstand / Driver seat	51730-45	7	Pantograph / Pantograph	56253	
Handgriffe, Tritt Stirnseite / Handles / Step	51512-46	7	Ersatzlautsprecher / Replacement loudspeaker	56334	
Antenne, Deckel, Stromabnehmerantrieb / Antenna, Cover, Pantograph drive	51512-49	8	PIKO SmartDecoder XP Sound / PIKO SmartDecoder XP Sound	56549	
Bremsschläuche / Brake hose	51736-57	6			
Puffer / Buffer	51642-60	7	<b>nur für DC-Version / only for DC version</b>		
Tritt Pufferbohle / Step (buffer beam)	51736-65	6	Getriebe vorne, komplett / Gearbox front, complete	51736-109	14
Isolatoren / Insulators	21773-71	10	Getriebe hinten, komplett / Gearbox rear, complete	51736-110	14
Dachlüfter / Roof air grill	51730-72	8	Radsatz ohne Haftreifen (2 Stck.) / Wheelset w/o friction tyres (2 pcs.)	51736-114	9
Dachlaufroste / Roof walkway	21773-74	8	Radsatz mit Haftreifen (2 Stck.) / Wheelset with friction tyres (2 pcs.)	51736-115	9
Türhandlauf (4 Stck.) / Door handrail (4 pcs.)	51736-75	8	Drehgestell mit Kleinteile vorne / Bogie w small parts front	51736-118	11
Leuchtstäbe, Leuchteinsätze, Lichtabdeckung / Light bars / Light cover	51742-80	8	Steckeinsatz für Drehgestell / Bogie insert	51736-123	6
Hauptplatine mit Beleuchtungsplatinen und Kabel / Main board with Light-boards and wires	51730-100	16			
Halter Lautsprecher mit Schraube / Holder for loud speaker w screw	51730-102	6	<b>nur für AC-Version / only for AC version</b>		
Motorhalter / Motor cover	51730-103	7	Getriebe vorne, komplett / Gearbox front, complete	51737-109	14
Deichsel, Abdeckung, Feder / Shaft / Cover / Spring	51736-104	8	Getriebe hinten, komplett / Gearbox rear, complete	51737-110	14
Motor, komplett / Motor, complete	51730-106	15	Radsatz ohne Haftreifen (2 Stck.) / Wheelset w/o friction tyres (2 pcs.)	51737-114	9
Kardanwelle + Buchsen / Cardan billow + bushes	51730-107	7	Radsatz mit Haftreifen (2 Stck.) / Wheelset with friction tyres (2 pcs.)	51737-115	9
Batteriedeckel, Luftkühler / Battery box, Air Cooling	51736-108	8	Drehgestell mit Kleinteile vorne / Bogie w small parts front	51737-118	11
Drehgestell mit Kleinteile, hinten / Bogie w small parts rear	51736-119	11	Steckeinsatz für Drehgestell / Bogie insert	51737-123	6
Kleinteile Drehgestell / Small parts	51736-121	10			
Steckeinsatz für Drehgestell / Bogie insert	51736-123	6	<b>ET aus unserem Standard-Programm (nur AC-version) / Spare parts standard range (only AC version)</b>		
Schraubenset (11-tlg.) / Screws (set of 11)	51730-124	7	Schleifer mit Schraube / Slider with screw	56111	

Hinweis zur Reklamation eines Artikels:  
Vielen Dank für Ihr Vertrauen in die PIKO Modelle. Wir hoffen, dass Sie mit dem Modell zufrieden sind und lange Freude daran haben. Sollten Sie dennoch Probleme mit Ihrem PIKO Produkt haben und wollen dieses reklamieren, bitten wir Sie, den unter [www.piko-shop.de/widerruf](http://www.piko-shop.de/widerruf) hinterlegten Reklamationschein auszufüllen und diesen dem reklamierten Artikel beizulegen. Vielen Dank.

Complaint note:  
Thank you for your trust in PIKO models. We hope that you are satisfied with the model and enjoy it for a long time. Should you nevertheless have problems with your PIKO product and wish to complain it, we ask you to fill in the complaint form, which you can find at [www.piko-shop.de/en/widerruf](http://www.piko-shop.de/en/widerruf), and enclose it with the complained item. Thank you very much.

\*Preisgruppe \*price category