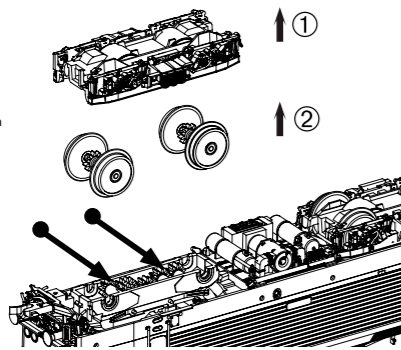


PIKO Art.-Nr.:  
#56301 Lok-Öl (50 ml)  
#56300 Lok-Öler mit Feinddosierung  
#56301 Loco-Oil  
#56300 Precision Oiler with fine dosage  
PIKO kat.čís. 56301 – mazací olej  
PIKO kat.čís. 56300 – maznice jemným dávkováním

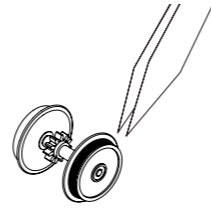


Ölen Sie bei häufigem Fahrbetrieb die Achslager mit einem Tropfen harz- und säurefreiem Nähmaschinenöl!  
Wir empfehlen, die Lok ca. 25 min je Fahrtrichtung ohne Belastung einlaufen zu lassen, damit das Modell einen optimalen Rundlauf und eine gute Zugkraft erhält. Bitte beachten Sie, daß der einwandfreie Lauf des Modells nur auf sauberen Schienen gewährleistet ist.

If used frequently, oil the wheelsets with a drop of non-resinous, acid-free sewing machine oil! In order to achieve the best possible running and traction properties, it is advisable to run the locomotive in for 25 minutes forwards and 25 minutes in reverse without load. Clean rails are essential for good performance.

Při častém provozu mazejte ložiska náprav kapkou oleje na šici stroje neosahující kyseliny a pryskyřice. Doporučujeme záběh klidnou jízdou cca 25 minut bez zátěže, aby měl model optimální jízdní vlastnosti. Nezapomeňte, že bezporuchová jízda modelu je zajištěna jen na čistých kolejích.

Haftreifenwechsel  
Change the traction tires  
Hechtverbanden vervangen  
Výměna bandáží



## BEDIENUNGSANLEITUNG ELEKTROLOK BR 243 TT

Instructions for use electrical loco

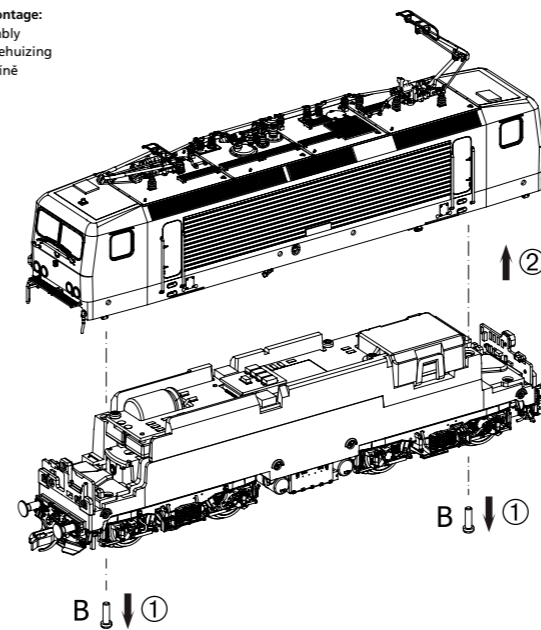
Gebruiksaanwijzing voor elektrische locomotief

Návod k použití modelu elektrické lokomotivy

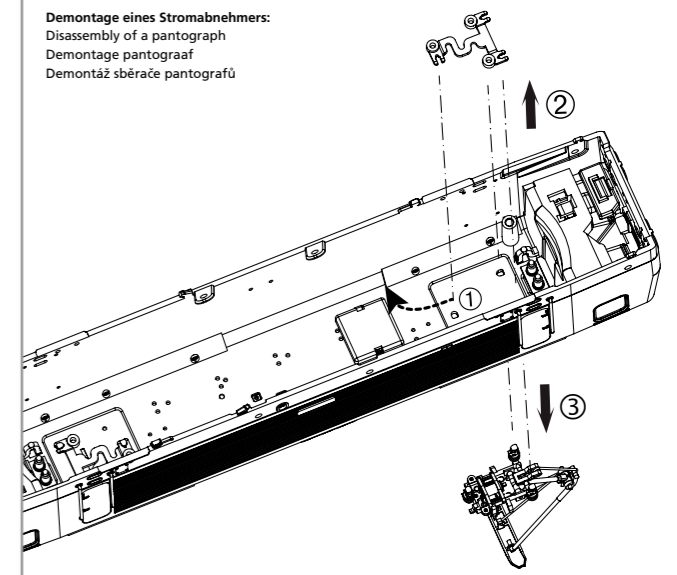
Wichtige Informationen sind in der Verpackung und in der Anleitung enthalten.  
Bitte bewahren Sie diese auf.

Next18  
# 47816 Gleichstrom DC 0-12 V

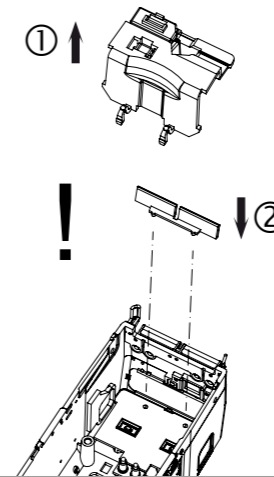
Gehäusedemontage:  
Body disassembly  
Demontage behuizing  
Demontáž skříně



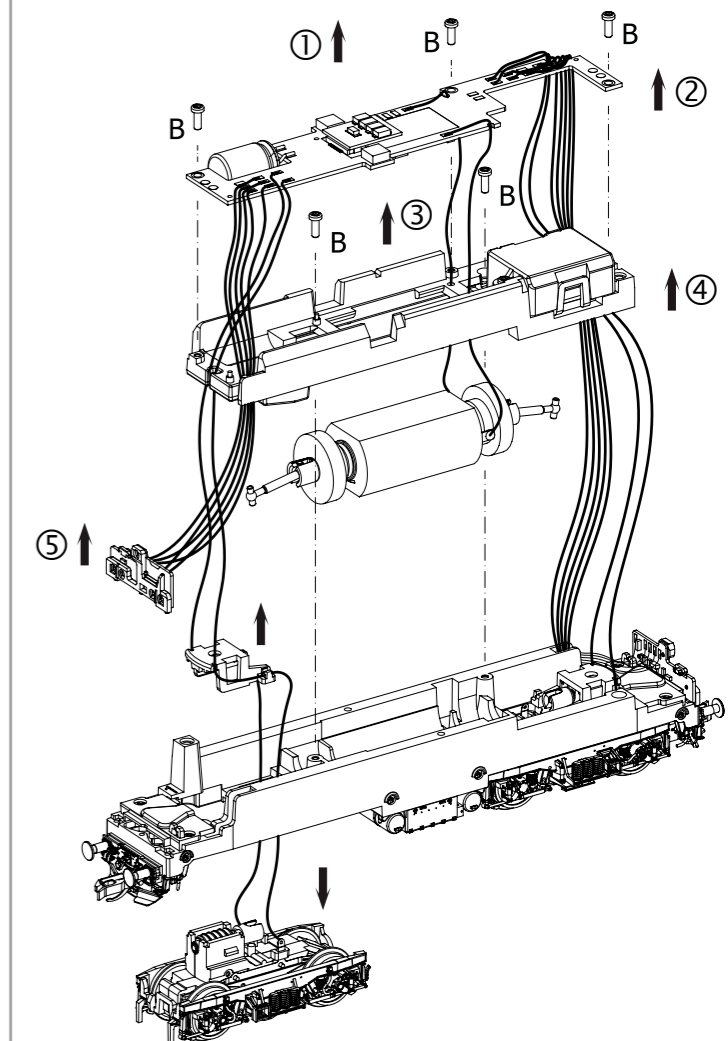
Demontage eines Stromabnehmers:  
Disassembly of a pantograph  
Demontage pantograaf  
Demontáž sběrače pantografů



Zurüstbauteil Sonnenrollo /  
Extension Sun blind / Details Zonweringen /  
Doplňková součást: sluneční roleta



Leiterplatte + Motor ausbauen:  
Remove main board+motor  
Hoofdprintplaat + motor demonteren  
Demontáž destičky s  
tištěnými spoji + motor



**EU-Konformitätserklärung**  
Hiermit erklärt die PIKO Spielwaren GmbH, dass das Produkt in seiner Konzeption und Bauart sowie in der von uns in Verkehr gebrachten Ausführung den grundlegenden Sicherheits-, Gesundheits- und Kompatibilitätsanforderungen der genannten Richtlinien und Verordnungen entspricht. Der vollständige Text der EU-Konformitätserklärung ist unter der folgenden Internetadresse verfügbar: <https://www.piko.de/konform>

**EU Declaration of Conformity**  
PIKO Spielwaren GmbH hereby declares that the product in its design and construction as well as in the version placed on the market by us complies with the basic safety, health and compatibility requirements of the directives and regulations mentioned. The full text of the EU Declaration of Conformity is available at the following internet address: <https://www.piko.de/konform>

**D Hinweis:**  
Sicherheitshinweise in weiteren Sprachen finden Sie unter: [www.piko-shop.de](http://www.piko-shop.de)

**GB Please note:**  
Safety instructions in other languages, please see: [www.piko-shop.de](http://www.piko-shop.de)

**F Conseil:**  
Des consignes de sécurité dans d'autres langues peuvent être trouvées sur: [www.piko-shop.de](http://www.piko-shop.de)

**NL Attentie:**  
Veiligheidsinstructies in andere talen zijn te vinden op: [www.piko-shop.de](http://www.piko-shop.de)

**IT Nota:**  
Le istruzioni di sicurezza in altre lingue sono disponibili su: [www.piko-shop.de](http://www.piko-shop.de)

**E Aviso:**  
Las instrucciones de seguridad en otros idiomas se pueden encontrar en: [www.piko-shop.de](http://www.piko-shop.de)

**PL Uwaga:**  
Wskazówki bezpieczeństwa w innych językach są dostępne pod adresem: [www.piko-shop.de](http://www.piko-shop.de)

**RU Намак:**  
Инструкции по безопасности на других языках можно найти на: [www.piko-shop.de](http://www.piko-shop.de)

**CN 提示:**  
如需其他语言的安全须知请访问: [www.piko-shop.de](http://www.piko-shop.de)

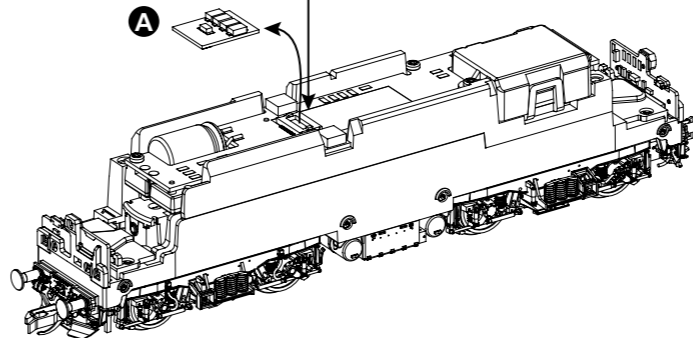
**CZ Upozornění:**  
Bezpečnostní pokyny v jiných jazycích naleznete na adrese: [www.piko-shop.de](http://www.piko-shop.de)



[www.piko-shop.de](http://www.piko-shop.de)

Decodereinbau:  
Installing Decoder  
Inbouw decoder  
Montáž dekodéru

Brückenstecker



**A**  
**Bitte Brückenstecker aufbewahren!**  
Please save the DC Bridge!  
De brugstekker s.v.p. bewaren!  
Vysuňte prosím propojovací můstek!

**B**  
**# 46502 PSD XP Next18**  
Nicht enthalten!  
Not included!  
Niet inbegrepen!  
Není obsaženo!



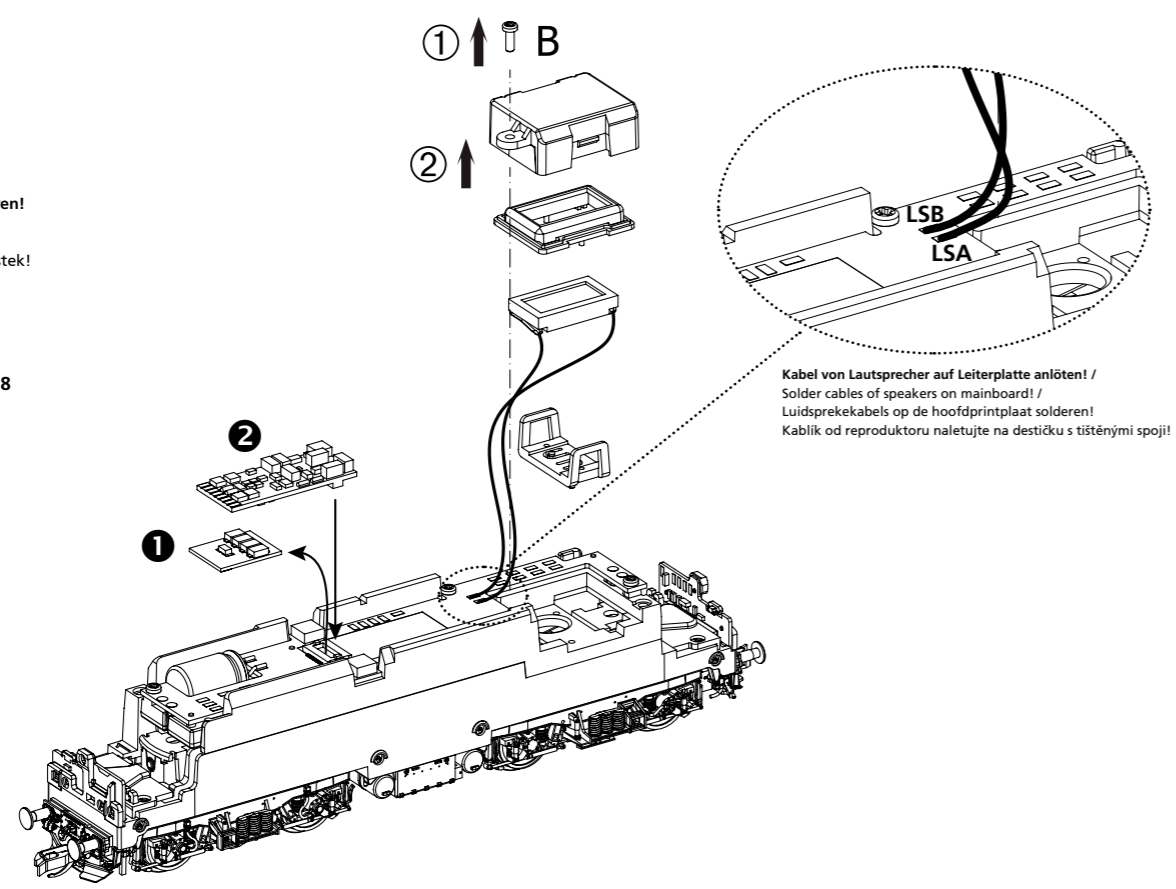
PIKO Spielwaren GmbH • Lutherstraße 30 • 96515 Sonneberg • GERMANY  
Tel. +49 (3675) 8972 - 55 (dienstags und donnerstags von 16 - 18 Uhr)

47816-90-7010\_V1

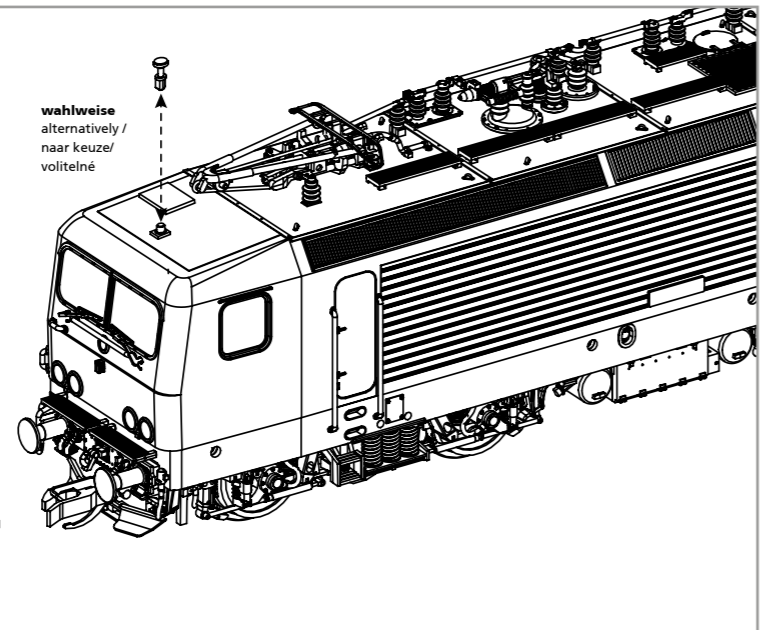
Nachrüsten Sound:  
Retrofit Sound / Achteraf sound inbouwen / Montáž - dovybavení zvuku

**1**  
Bitte Brückenstecker aufbewahren!  
Please save the DC Bridge!  
De brugstekker s.v.p. bewaren!  
Vysuňte prosím propojovací můstek!

**2**  
#46555 PSD XP Sound Next18  
Nicht enthalten!  
Not included!  
Niet inbegrepen!  
Není obsaženo!



Zurüstbauteile nur für Vitrinenmodelle.  
Extensions only for display case models  
Losse onderdelen, uitsluitend voor vitrinemodellen  
Doplňky jen pro model do vitriny



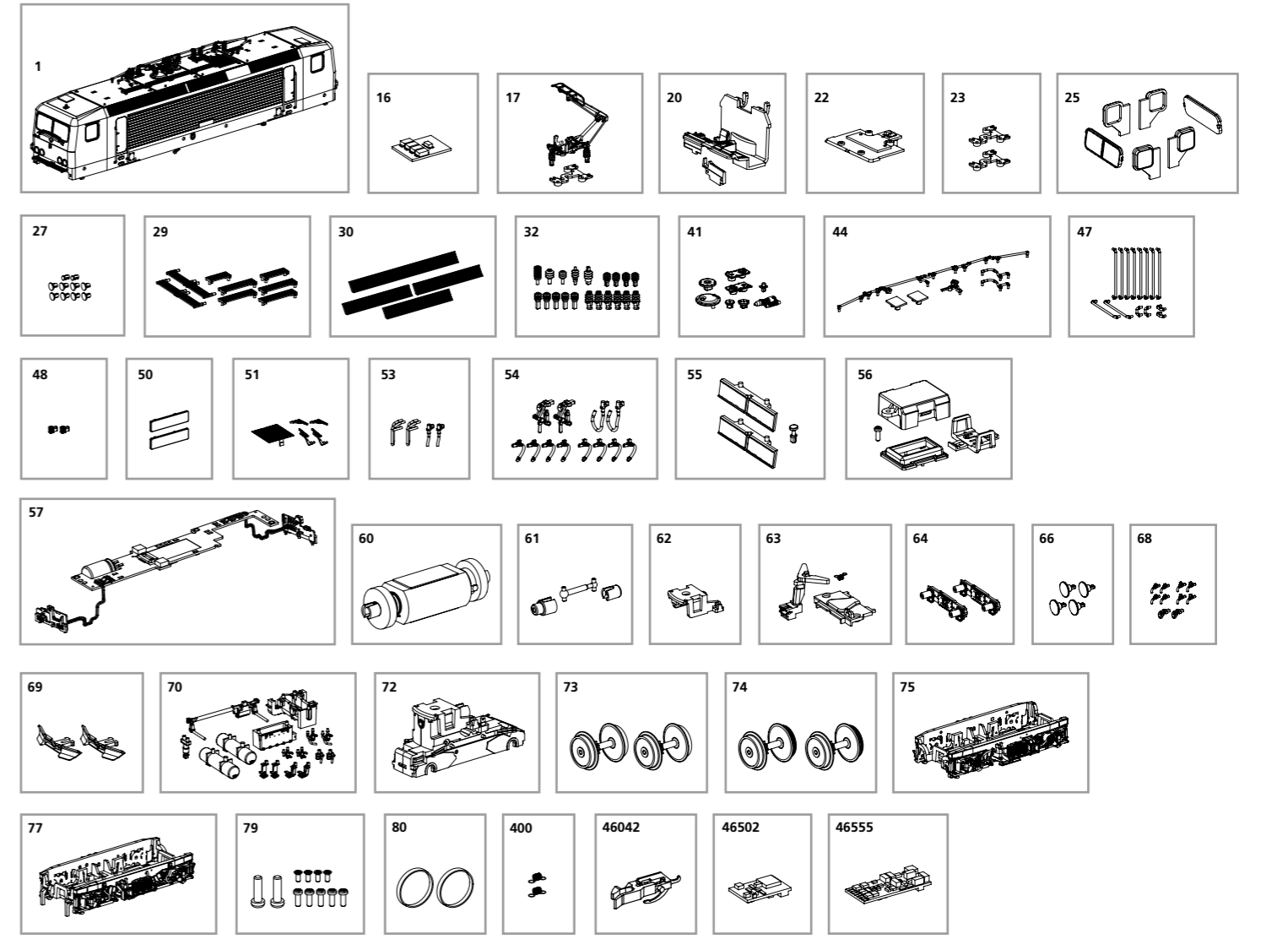
**zu verwendende Schraubendreherarten /**  
Types of screwdrivers to use /  
Soorten schroevendraaiers om te gebruiken /  
Používané typy šroubováků

**B = PH00**

# ERSATZTEILE ELEKTROLOKOMOTIVE BR 243 TT

Spare parts • Reserveonderdelen • Náhradní díly

Bei Ersatzteilanforderung bitte immer die vollständige Ersatzteil-Nr. angeben • Please order the wanted spare part with the complete spare part item number.



Bezeichnung / Description	ET-Nr. / spare part N°	PG*
Gehäuse komplett / Body, complete	47816-01	16
Brückenstecker / Strapping plug	47520-16	8
Pantograph VSH 2 Form 2 / Pantograph VSH 2	47490-17	12
Führerstand vorne/hinten komplett / Driver cab front-rear, complete	47490-20	7
Beleuchtung Führerstand / Cab lighting	47490-22	10
Clip-Pantograph VSH 2 (2 Stück) / Clip Pantograph VSH 2 (2 pcs.)	47490-23	6
Fenster / Window	47490-25	9
Leuchstäbe, Lichteinsätze / Light bars, light inserts	47490-27	8
Laufstege, Trittbrett / Walkways, steps	47490-29	9
Lüftergitter / Fan grille	47490-30	8
Isolatoren / Insulators	47490-32	9
Deckel, Hauptschalter, Antenne / Cover, main switch, antenna	47816-41	9
Kabel, Dachluke / Cable, roof hatch	47490-44	8
Handgriffe, Handstangen (14 tlg.) / Handles, handrails (14 pcs.)	47490-47	9
Steckdosen (2 Stück) / Sockets (2 pcs.)	47490-48	7
Lokschild (2 Stück) / Loco sign (2 pcs.)	47816-50	7
Lüftergitter, Scheibenwischer / Fan grille, windshield wipers	47490-51	9
Tritte, Stecker / Steps, plugs	47490-53	7
Haken, Stecker, Luftleitung / Hook, plug, air pipe	47490-54	8
Sonnenrollo, Antenne / Sun blind, antenna	47490-55	7
Lautsprecherhalterung / Cover for loudspeaker	47490-56	8
Hauptplatine mit Beleuchtungsplatinen und Kabel / Main board with light-boards and wires	47490-57	14
Motor komplett / Motor complete	47490-60	13

Bezeichnung / Description	ET-Nr. / spare part N°	PG*
Kardanwelle und Buchsen / Ball shaft + bushes	47490-61	7
Getriebegehäusespanne / Clip gearbox	47490-62	6
Kupplungsschacht, Abdeckung, Feder / Coupling shaft, cover, spring	47490-63	8
Pufferbohle (2 Stück) / Buffer beam (2 pcs.)	47490-64	8
Puffer (4 Stück) / Buffer (4 pcs.)	47490-66	6
Luftleitungen, Haken / Air pipes, hooks	47490-68	8
Schieneräumer (2 Stück) / Rail scraper (2 pcs.)	47490-69	7
Rahmenanbauteile / Chassis attachments	47490-70	10
Getriebeeinheit komplett / Gearbox, complete	47490-72	12
Radsatz mit Zahnrad (2 Stück) / Wheelset w friction tyres (2 pcs.)	47490-73	9
Radsatz mit Zahnrad und Haftreifen (2 Stück) / Wheelset with gearwheel and with friction tyres (2 pcs.)	47816-74	10
Drehgestell vorne komplett / Bogie, complete front	47490-75	9
Drehgestell hinten komplett / Bogie, complete rear	47490-77	9
Schrauben (11-tlg.) / Set of screws (11 pcs.)	47490-79	7
Haftreifen (10 Stck.) / Traction tires (set of 10)	47492-80	9
Feder (2 Stück) / Spring (2 pcs.)	53000-400	5
<b>ET aus unserem Standard-Programm / Spare parts standard range</b>		
TT Kurzkupplung (8 Stück) / TT short coupling (set of 8)	46042	
PIKO SmartDecoder XP Next18 / PIKO SmartDecoder XP Next18	46502	
PIKO SmartDecoder XP Sound Next18 / PIKO SmartDecoder XP Sound Next18	46555	

\*Preisgruppe \*price category

**Hinweis zur Reklamation eines Artikels:**  
Vielen Dank für Ihr Vertrauen in die PIKO Modelle. Wir hoffen, dass Sie mit dem Modell zufrieden sind und lange Freude daran haben. Sollten Sie dennoch Probleme mit Ihrem PIKO Produkt haben und wollen diesen reklamieren, bitten wir sie, den unter [www.piko-shop.de/de/widerruf](http://www.piko-shop.de/de/widerruf) hinterlegten Reklamationschein auszufüllen und diesen dem reklamierten Artikel beizulegen.  
Vielen Dank.

**Complaint note:**  
Thank you for your trust in PIKO models. We hope that you are satisfied with the model and enjoy it for a long time. Should you nevertheless have problems with your PIKO product and wish to complain it, we ask you to fill in the complaint form, which you can find at [www.piko-shop.de/en/widerruf](http://www.piko-shop.de/en/widerruf), and enclose it with the complained item.  
Thank you very much.