

BEDIENUNGSANLEITUNG DIESELLOKOMOTIVE T679

Návod k použití dieselové lokomotivy T679 Instruction sheet for Diesel Locomotive T679

Wichtige Informationen sind in der Verpackung und in der Anleitung enthalten. Bitte bewahren Sie diese auf.

59763 Gleichstrom DC PluX22 0-12 V

Hinweis:

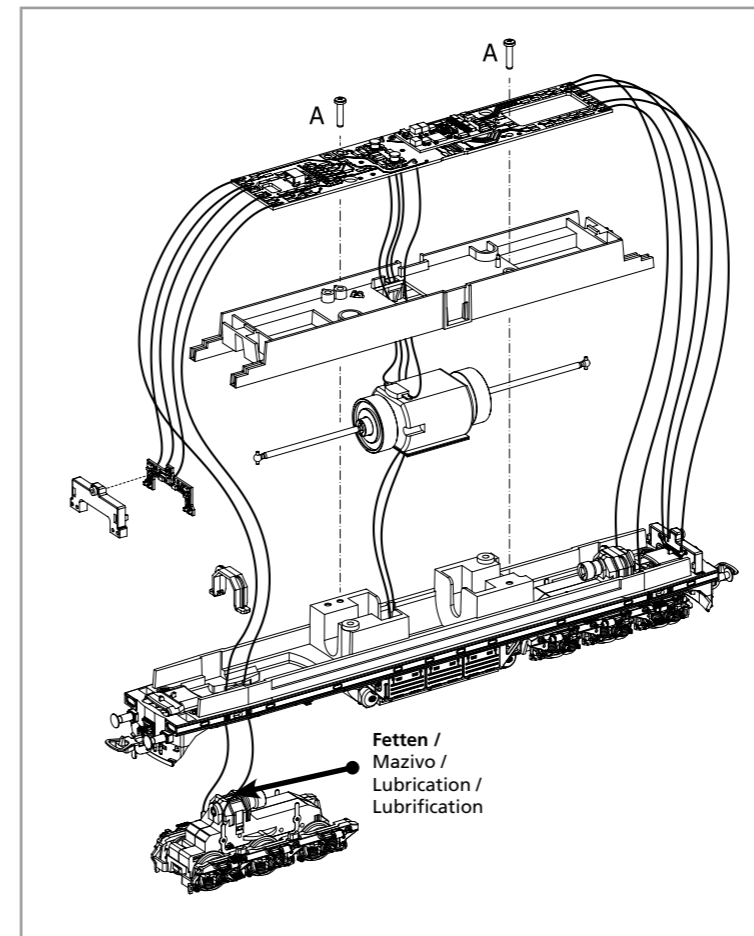
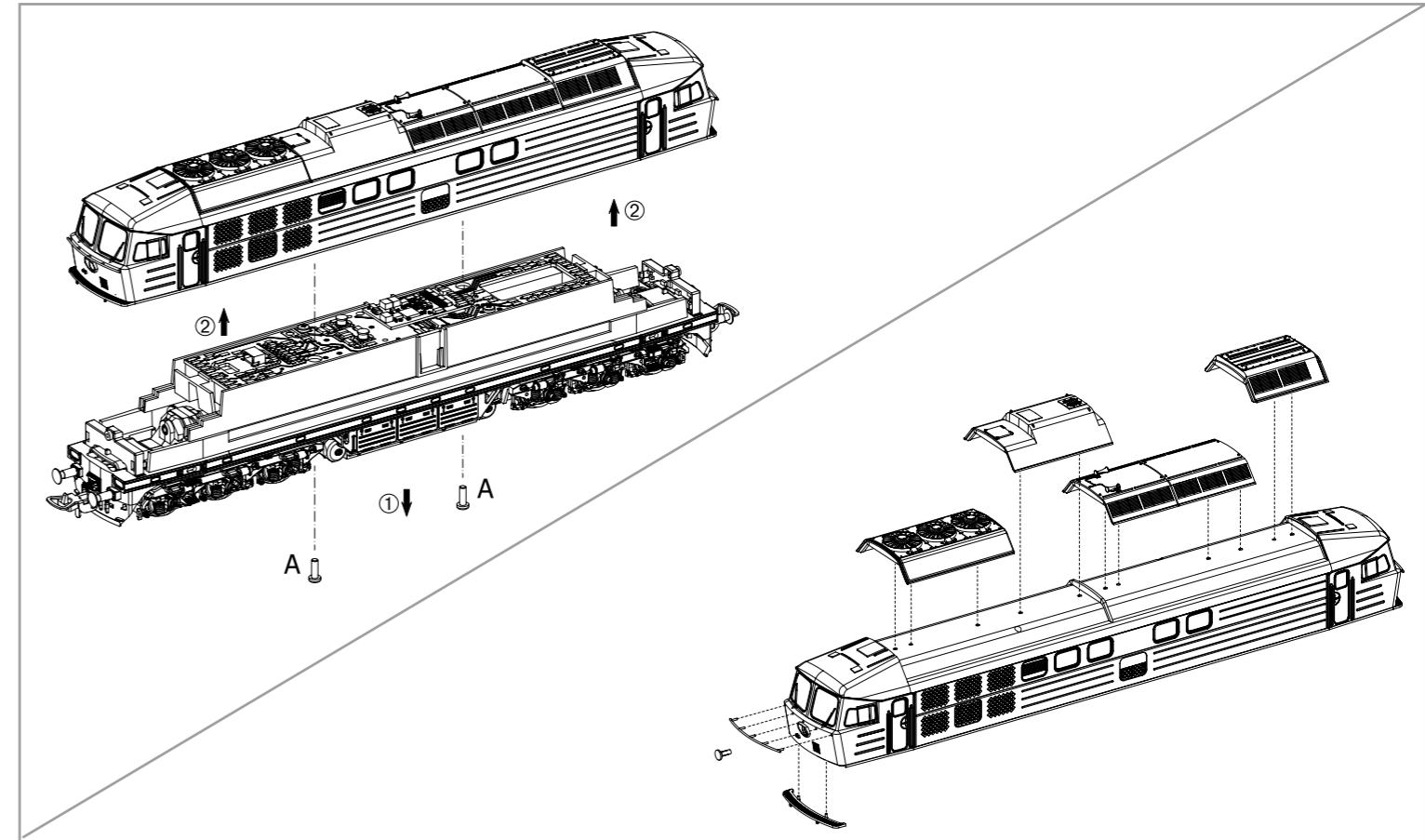
Einige PIKO Modelle können mit einem Pufferkondensator auf der Lokplatte ausgerüstet werden. Die Kapazität des Kondensators richtet sich nach den jeweiligen Vorgaben des verwendeten Decoders. Wenden Sie sich deshalb bitte bei Anfragen zu möglichen Pufferkondensatoren an den jeweiligen Decoderhersteller.

Některé modely PIKO lze vybavit vyrovnávacím kondenzátorem na desce lokomotivy. Kapacita kondenzátoru se řídí příslušnými specifikacemi použitého dekodéru. V případě dotazů ohledně možných vyrovnávacích kondenzátorů se proto prosím obraťte na příslušného výrobce dekodéru.

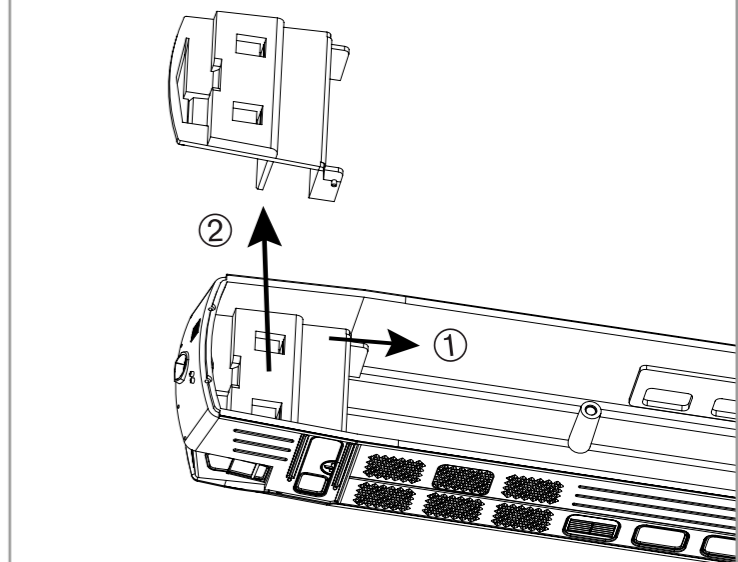
Some PIKO models are equipped with a buffer condenser on the circuit board. The capacity of the condenser depends on the respective requirements of the applied decoder. For requests about suitable buffer condensers please contact the respective decoder manufacturer.

Certains modèles PIKO peuvent être équipés d'un condensateur de protection sur la platine de la locomotive. La capacité du condensateur varie alors selon les préconisations du fabricant du décodeur utilisé. En cas de questions concernant ce condensateur de protection veuillez- vous adresser au fabricant du décodeur utilisé.

Notizen:



Führerstand - Demontage:
Demontáž kabiny /
Drivers cab - disassembly /
Cabine de conduite - démontage

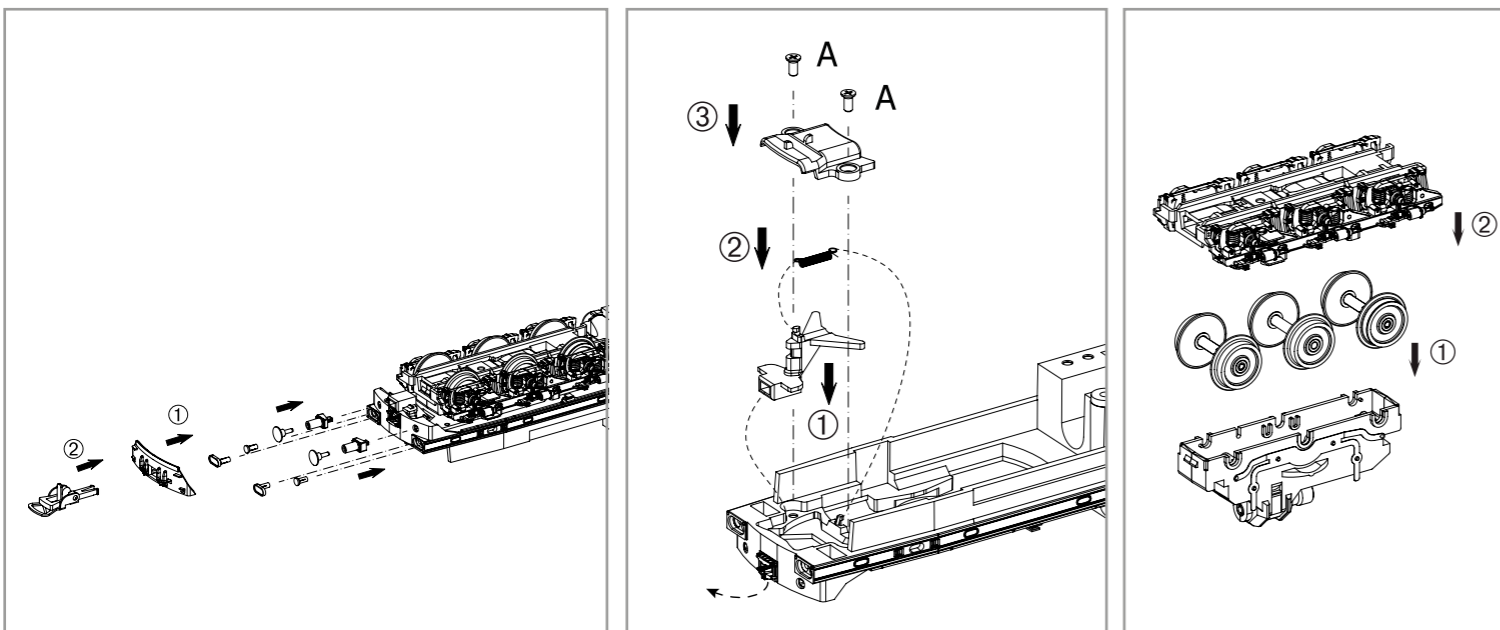
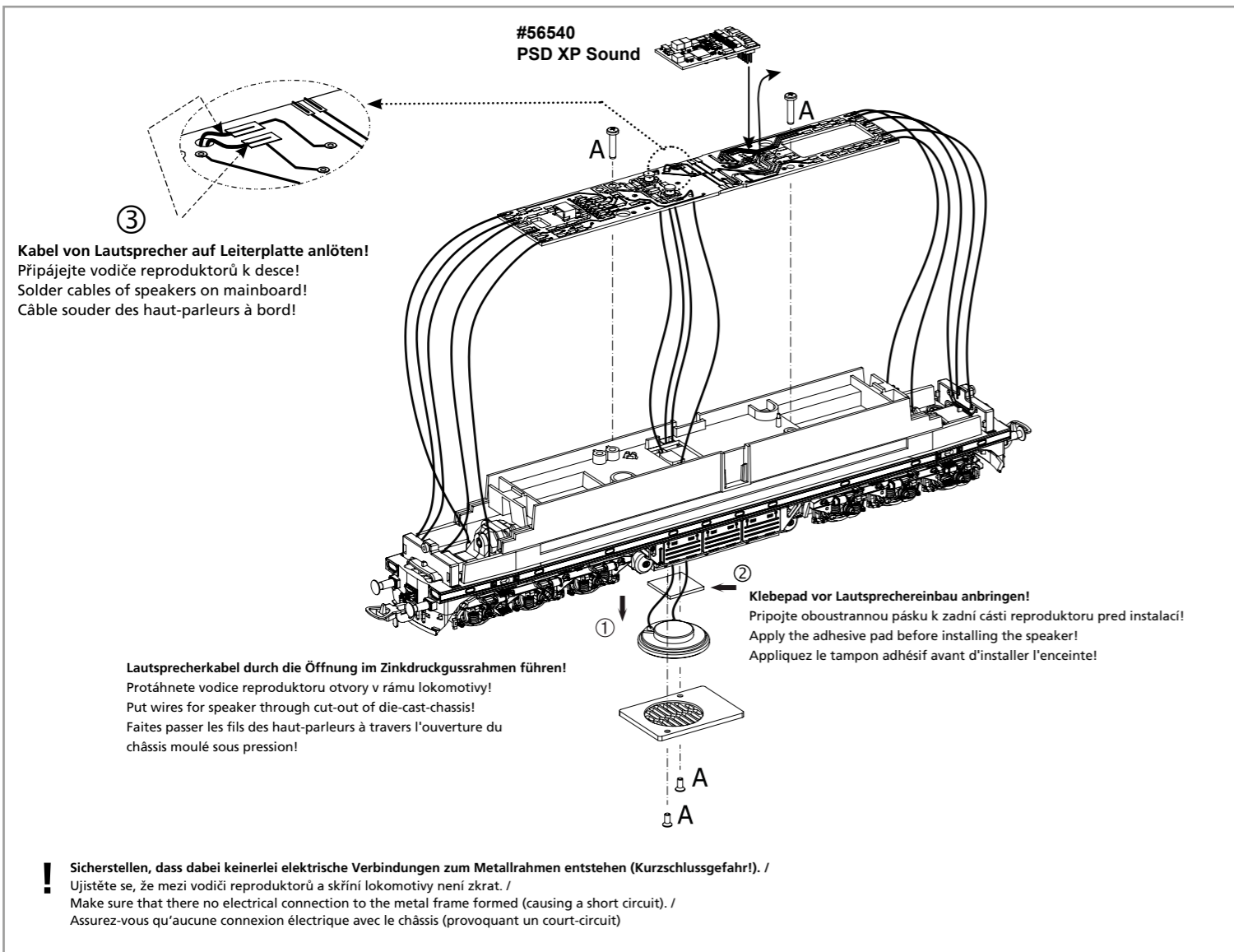


EU-Konformitätserklärung

Hiermit erklärt die PIKO Spielwaren GmbH, dass das Produkt in seiner Konzeption und Bauart sowie in der von uns in Verkehr gebrachten Ausführung den grundlegenden Sicherheits-, Gesundheits- und Kompatibilitätsanforderungen der genannten Richtlinien und Verordnungen entspricht. Der vollständige Text der EU-Konformitätserklärung ist unter der folgenden Internetadresse verfügbar: <https://www.piko.de/konform>

EU Declaration of Conformity

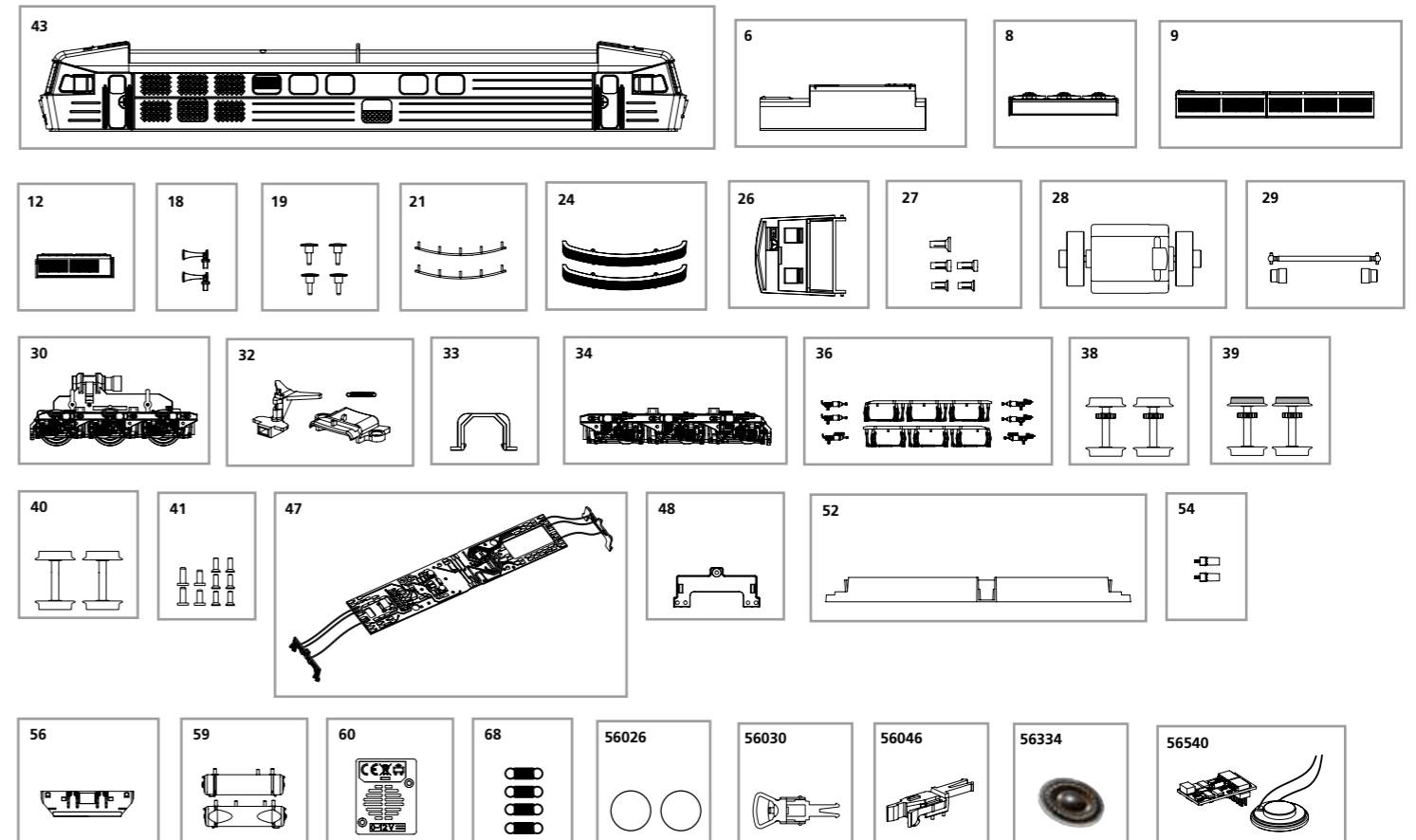
PIKO Spielwaren GmbH hereby declares that the product in its design and construction as well as in the version placed on the market by us complies with the basic safety, health and compatibility requirements of the directives and regulations mentioned. The full text of the EU Declaration of Conformity is available at the following internet address: <https://www.piko.de/konform>



ERSATZTEILE DIESELLOKOMOTIVE T679

Náhradní díly dieselové lokomotivy T679 · Spare parts for Diesel Locomotive T679

Bei Ersatzteilanforderung bitte immer die vollständige Ersatzteil-Nr. angeben. · Při objednávce náhradního dílu vždy uveďte jeho celé číslo.
Please order the wanted spare part with the complete spare part item number.
Pour commander des pièces de rechange, ne pas oublier de donner le Numéro d'Article de la pièce demandée.



Bezeichnung / Description	ET-Nr. / spare part N°	PG*
Gehäuse, dekoriert (mit Fenster) / Body, decorated (w window)	59762-43	13
Dachsegment mitte / Roof segment middle	59742-06	7
Dachventilator / Roof ventilator	97921A-08	7
Dachsegment / Roof segment	97921A-09	7
Dachsegment / Roof segment	97921A-12	7
Hupen (2 Stck.) / Horn (2 pcs.)	97921A-18	6
Puffer (4 Stck.) / Buffer (4 pcs.)	59762-19	7
Handstangen (2 Stck.) / Handrails (2 pcs.)	59750-21	7
Frontlaufsteg kurz (2 Stck.) / Catwalk short (set of 2)	59762-24	8
Führerstand / Driver cab	59762-26	7
Leuchtstäbe (5-tlg.) / Light bars (set of 5)	59740-27	8
Motor, komplett / Motor, complete	59560-28	12
Kardanwelle + Buchsen / Cardan billow + bushes	59740-29	7
Getriebe komplett / Gearbox complete	97912A-30	13
Deichsel, Abdeckung, Feder / Drawbar, cover, spring	97921A-32	8
Getriebeklammer / Clamp	59560-33	6
Drehgestell mit Bremse + Zylinder / Bogie complete	97912A-34	10
Drehgestell Kleinteile / Bogie - small parts	59750-36	10
Radsatz ohne Haftreifen (2 Stck.) / Wheelset w/o friction tyres (2 pcs.)	59740-38	9
Radsatz mit Haftreifen (2 Stck.) / Wheelset with friction tyres (2 pcs.)	59740-39	9
Radsatz ohne Zahnrad (2 Stck.) / Wheelset w/o gearwheel (2 pcs.)	59740-40	9
Schrauben-Set (10-tlg.) / Set of Screws (set of 10)	59740-41	7

Bezeichnung / Description	ET-Nr. / spare part N°	PG*
Hauptplatine mit Beleuchtungsplatinen und Kabel / Main board with light board and wires	59740-47	14
Lichtmaske für Beleuchtungsplatine / Light mask for Light PCB	59740-48	6
Motorhalter / Motor holder	59740-52	8
Pufferaufnahme / Buffer holder	59750-54	6
Schürze lang / Front cover - long	59762-56	7
Lufttank / Air boiler	59740-59	7
Lautsprecherdeckel / Cover speaker	59740-60	6
Feder (4 Stück) / Spring (4 pcs.)	59500-68	6
ET aus unserem Standard-Programm / Spare parts standard range		
Haftreifen (10 Stck.) / Friction tyres (set of 10)	56026	
Kupplung (2 Stck.) / Coupling, complete (set of 2)	56030	
H0 PIKO Kurzkupplung (4 Stück) / H0 PIKO short Coupling (set of 4)	56046	
Ersatzlautsprecher / Replacement loudspeaker	56334	
PIKO SmartDecoder XP Sound / PIKO SmartDecoder XP Sound	56540	

*Preisgruppe *price category

Hinweis zur Reklamation eines Artikels:

Vielen Dank für Ihr Vertrauen in die PIKO Modelle. Wir hoffen, dass Sie mit dem Modell zufrieden sind und lange Freude daran haben. Sollten Sie dennoch Probleme mit Ihrem PIKO Produkt haben und wollen dieses reklamieren, bitten wir Sie, den unter www.piko-shop.de/widerruf hinterlegten Reklamationschein auszufüllen und diesen dem reklamierten Artikel beizulegen. Vielen Dank.

Complaint note:

Thank you for your trust in PIKO models. We hope that you are satisfied with the model and enjoy it for a long time. Should you nevertheless have problems with your PIKO product and wish to complain it, we ask you to fill in the complaint form, which you can find at www.piko-shop.de/en/widerruf, and enclose it with the complained item. Thank you very much.