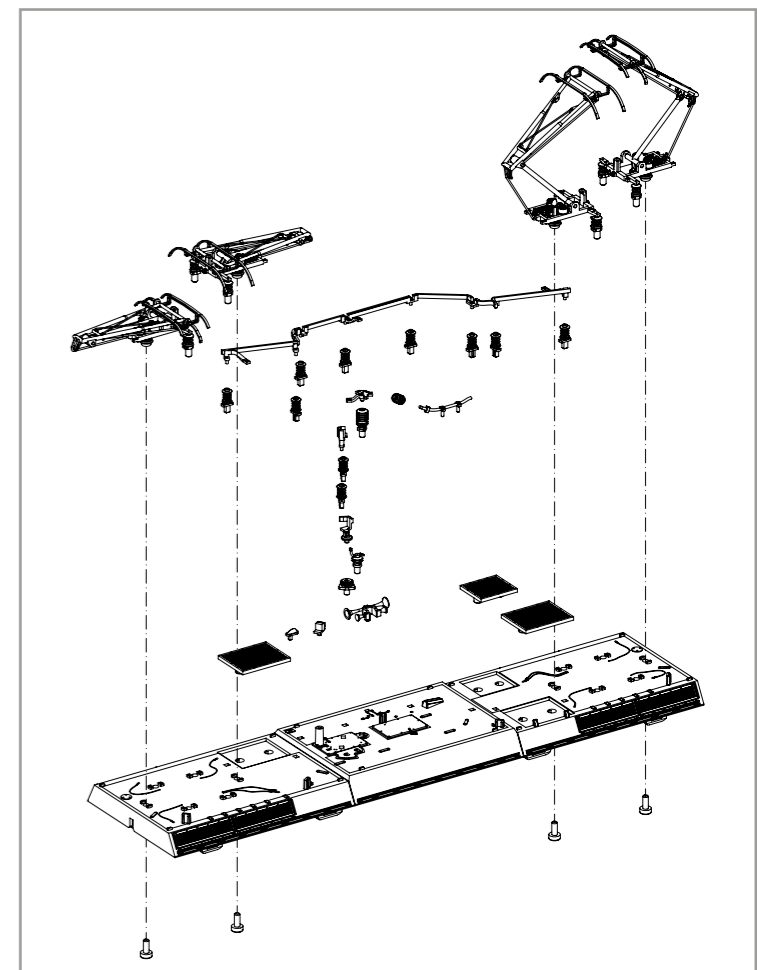
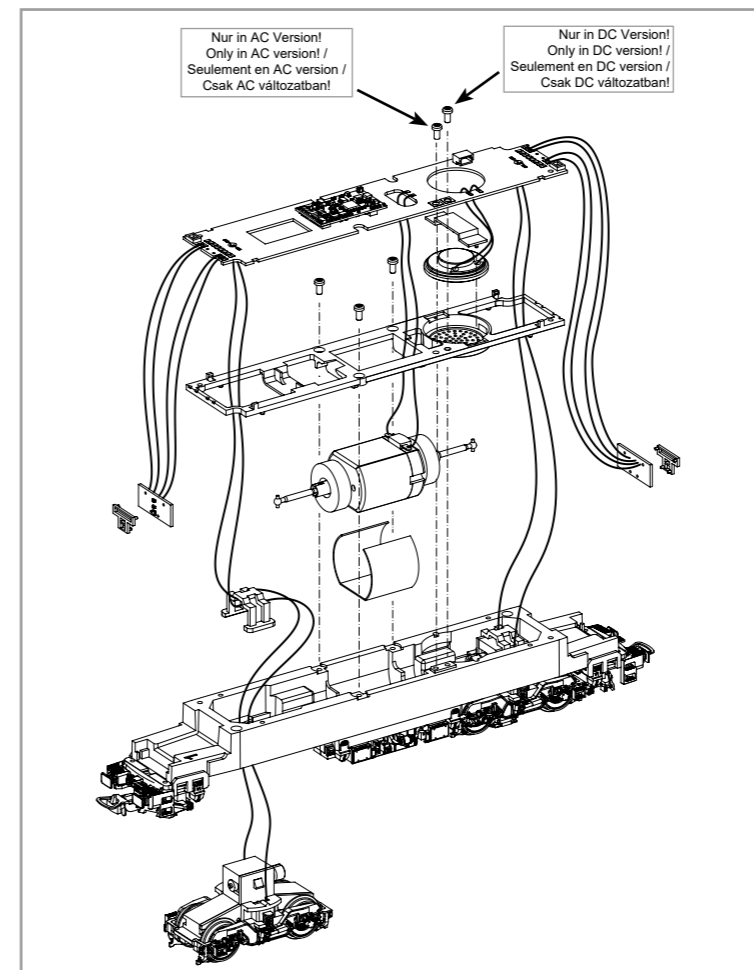
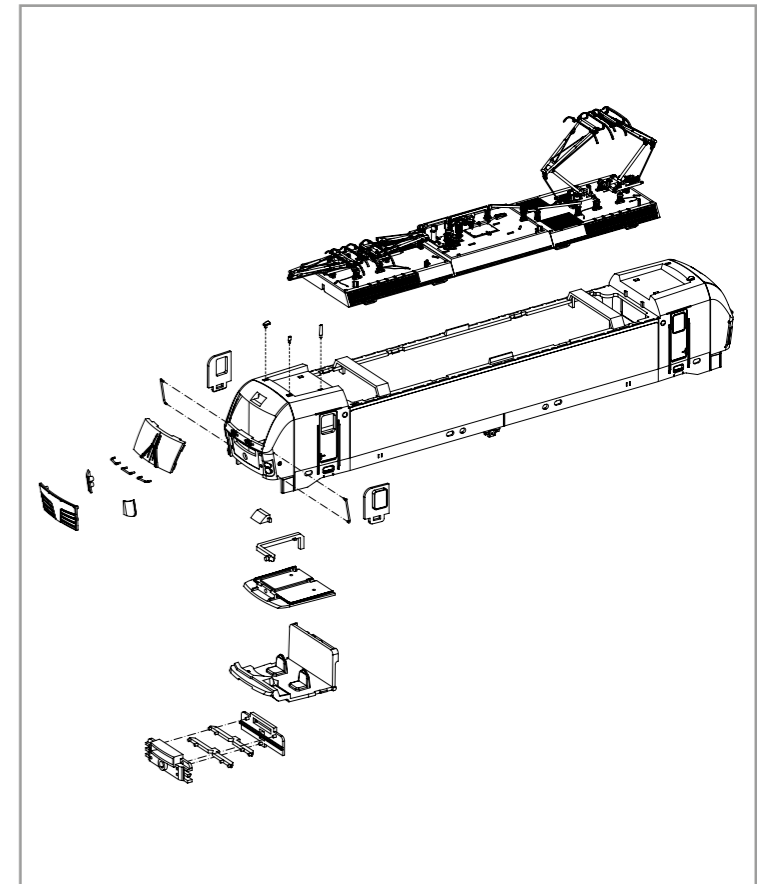
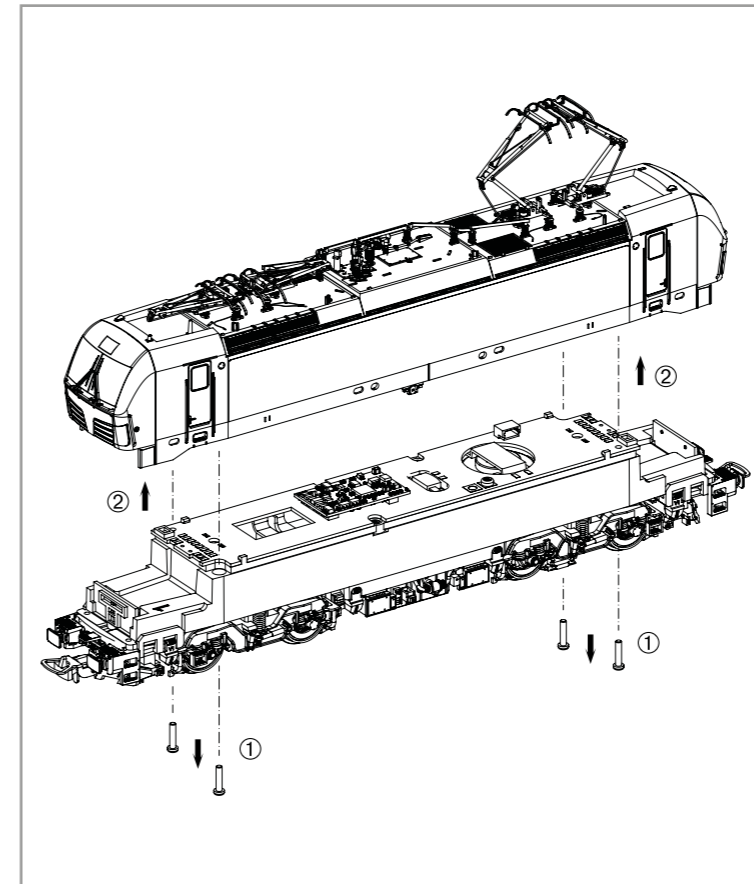


BEDIENUNGSANLEITUNG ELEKTROLOKOMOTIVE BR 193 VECTRON

Notice d'utilisation de la locomotive électrique BR 193 Vectron
Gebruiksaanwijzing voor elektrische locomotief BR 193 Vectron
Instruction sheet for Electric Locomotive BR 193 Vectron

Wichtige Informationen sind in der Verpackung und in der Anleitung enthalten.
Bitte bewahren Sie diese auf.

# 21831 Gleichstrom DC	PluX22
# 21832 Wechselstrom AC	0-12 V 
	0-16 V 



EU-Konformitätserklärung
Hiermit erklärt die PIKO Spielwaren GmbH, dass das Produkt in seiner Konzeption und Bauart sowie in der von uns in Verkehr gebrachten Ausführung den grundlegenden Sicherheits-, Gesundheits- und Kompatibilitätsanforderungen der genannten Richtlinien und Verordnungen entspricht. Der vollständige Text der EU-Konformitätserklärung ist unter der folgenden Internetadresse verfügbar:
<https://www.piko.de/konform>

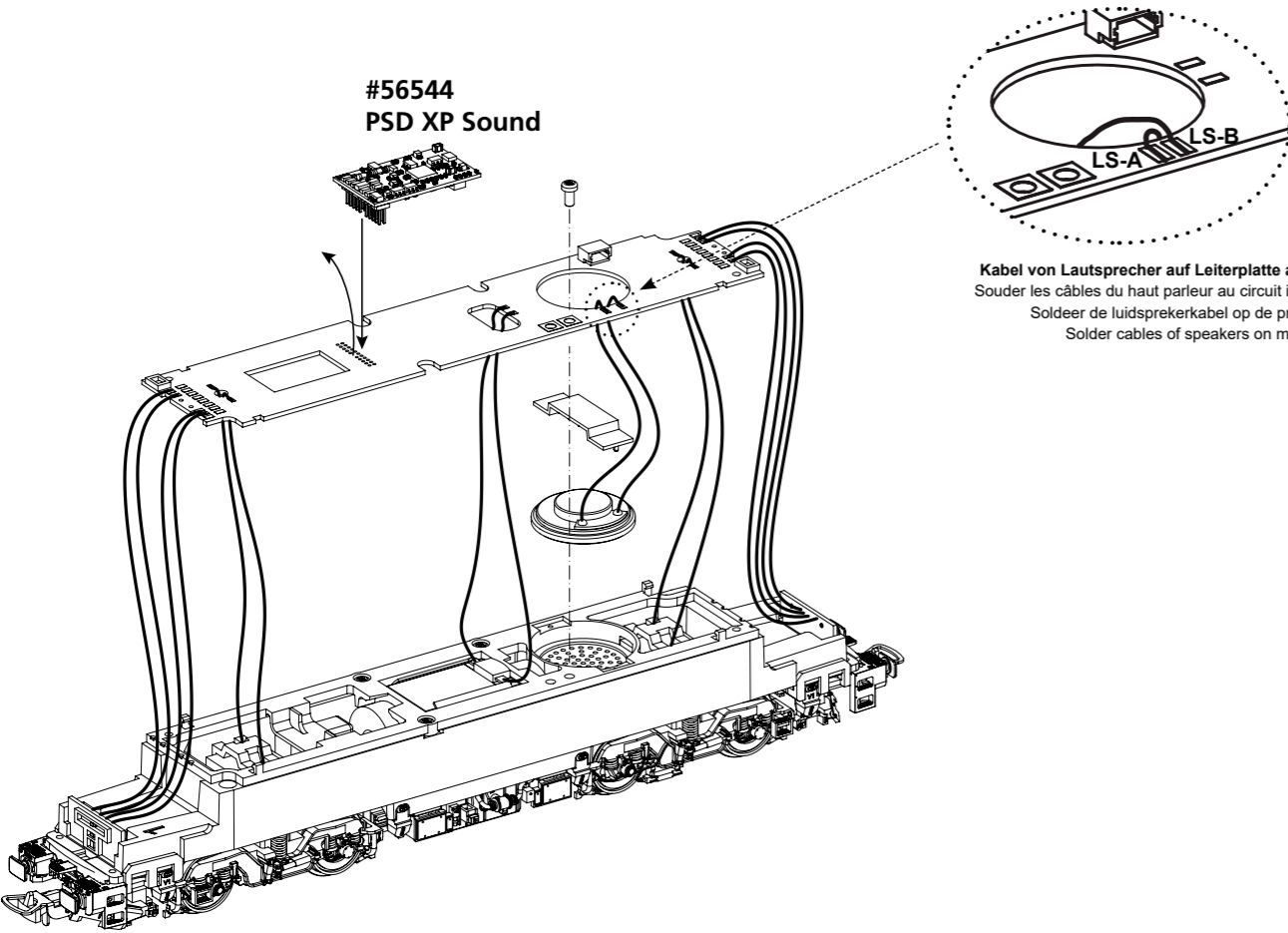
EU Declaration of Conformity
PIKO Spielwaren GmbH hereby declares that the product in its design and construction as well as in the version placed on the market by us complies with the basic safety, health and compatibility requirements of the directives and regulations mentioned. The full text of the EU Declaration of Conformity is available at the following internet address: <https://www.piko.de/konform>

ERSATZTEILE ELEKTROLOKOMOTIVE BR 193 VECTRON

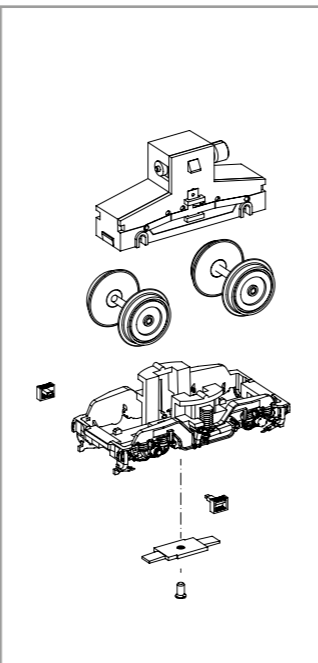
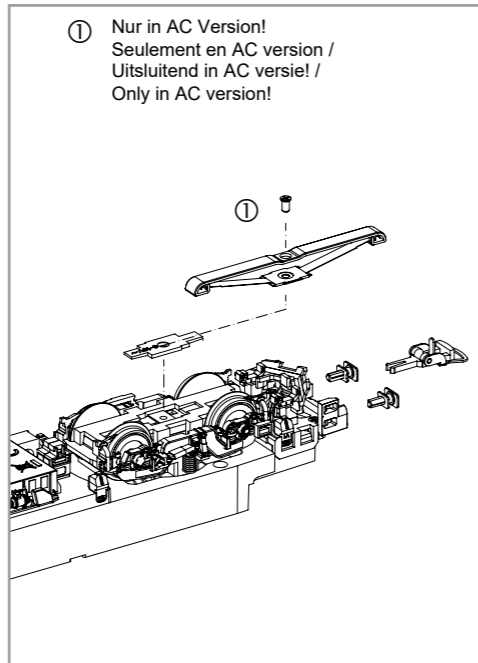
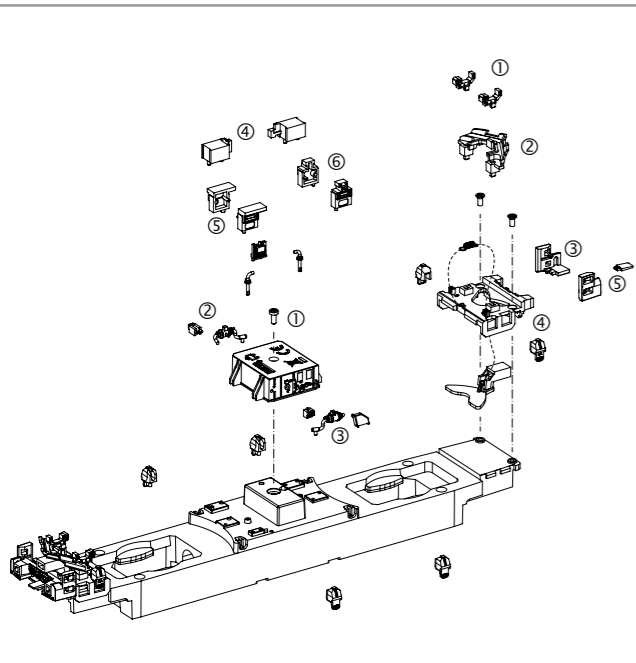
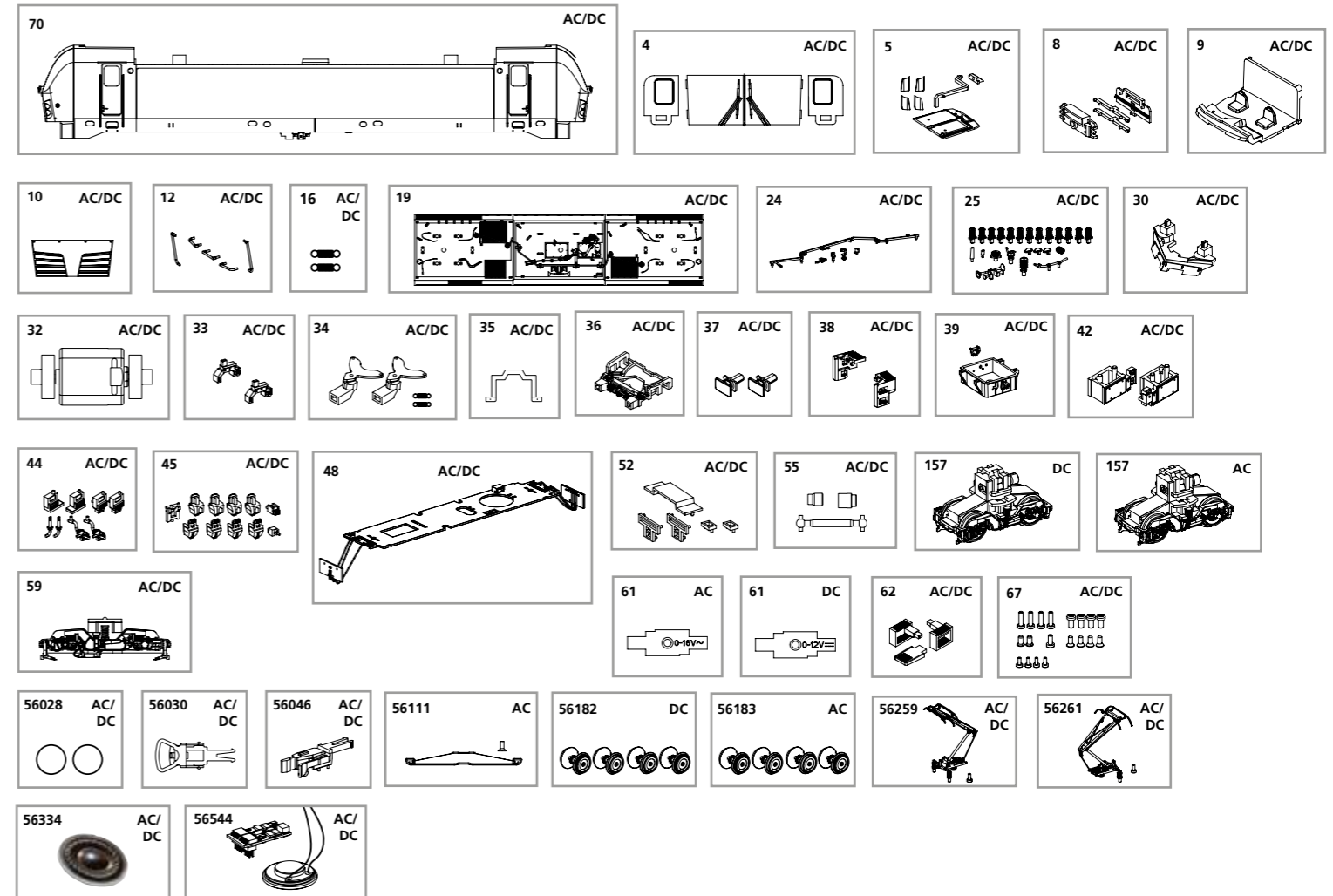
Pièces de rechange BR 193 Vectron / Reserveonderdelen voor de BR 193 Vectron
Spare parts for Electric Locomotive BR 193 Vectron

Bei Ersatzteilanforderung bitte immer die vollständige Ersatzteil-Nr. angeben • Please order the wanted spare part with the complete spare part item number.

#56544
PSD XP Sound



Kabel von Lautsprecher auf Leiterplatte anlöten! /
Souder les câbles du haut parleur au circuit imprimé! /
Solder cables of speakers on mainboard!



① Nur in AC Version!
Seulement en AC version /
Uitsluitend in AC versie! /
Only in AC version!

Bezeichnung / Description	ET-Nr. / spare part N°	PG*
Gehäuse, dekoriert (mit Fenster + Lichteinsätzen) / Body, decorated (with window + light inserts)	21830-70	13
Fenster / Windows	21830-04	8
Leuchstab oben + Scheinwerferzeinsätze / Transfer light bar roof + headlight inserts	59971-05	9
Leuchstab unten mit Abdeckung / Light bar with cover	59970-08	7
Führerstand / Driver cab	59970-09	7
Frontklappe / Flap front	21830-10	7
Handstangen (5-tlg.) / Handrails (set of 5)	21830-12	9
Feder für Deichsel (2 Stck.) / Spring for drawbar (set of 2)	59900-16	5
Dach mit Lüftergitter / Roof with ventilation plate	71304-19	12
Hochspannungskabel / High-voltage cable	59591-24	7
Isolatoren, Hupe, Antennen / Insulators, horn, antenna	59982-25	8
Schienenräumer / Cow catcher	97736-30	7
Motor komplett / Motor complete	59900-32	12
Ansteckteil Schienenräumer (2 Stck.) / Cow catcher part (set of 2)	59971-33	7
Kupplungsdeichsel (2 Stck.) mit Feder (2 Stck.) / Drawbar (set of 2) with spring (set of 2)	59970-34	7
Getriebeklammer / Gear box clip	59900-35	6
Pufferbohle / Buffer base	59970-36	7
Puffer (2 Stck.) / Buffer (set of 2)	59970-37	6
Schürze rechts, links / Step right, left	97736-38	7
Transformator / Transformator box	21830-39	7
Batteriefach Elektro (2-tlg.) / Battery electric (set of 2)	59113A-42	8
Anbauteile 1 / Attaching parts 1	59970-44	7
Anbauteile 2 / Attaching parts 2	59970-45	8
Hauptplatine mit Beleuchtungsplatine und Kabel / Main board with light-boards and wires	59970-48	15
Lichtmasken / LED cover	59970-52	7
Kardanwelle + Buchsen / Ball shaft + bushes	59970-55	7

Bezeichnung / Description	ET-Nr. / spare part N°	PG*
Drehgestell mit Treppen / Bogie with steps	21755-59	9
Treppen / Steps	21755-62	6
Schraubenset (19-tlg.) / Screws (set of 19)	59970-67	7
ET aus unserem Standard-Programm / Spare parts standard range		
Haftreifen (10 Stck.) / Friction tyres (set of 10)	56028	
Kupplung, vollst. (2 Stck.) / Coupling, complete (set of 2)	56030	
H0 PIKO Kurzkupplung (4 Stück) / H0 PIKO short Coupling (set of 4)	56046	
Stromabnehmer DB / Pantograph DB	56259	
Stromabnehmer PKP / Pantograph PKP	56261	
Ersatzlautsprecher / Replacement speaker	56334	
PIKO SmartDecoder XP Sound / PIKO SmartDecoder XP Sound	56544	
nur für DC-Version / only for DC version		
Getriebe, komplett / Gearbox, complete	21755-157	12
Drehgestellabdeckung / Bogie bottom cover	59970-61	7
ET aus unserem Standard-Programm (nur DC-version) / Spare parts standard range (only DC version)		
Radsätze Set (4 Stck.) / Wheelset (set of 4)	56182	
nur für AC-Version / only for AC version		
Getriebe, komplett / Gearbox, complete	21757-157	12
Drehgestellabdeckung / Bogie bottom cover	59870-61	7
ET aus unserem Standard-Programm (nur AC-version) / Spare parts standard range (only AC version)		
Schleifer mit Schraube / Slider with screw	56111	
Radsätze Set (4 Stck.) / Wheelset (set of 4)	56183	

*Preisgruppe *price category

Hinweis zur Reklamation eines Artikels:
Vielen Dank für Ihr Vertrauen in die PIKO Modelle. Wir hoffen, dass Sie mit dem Modell zufrieden sind und lange Freude daran haben. Sollten Sie dennoch Probleme mit Ihrem PIKO Produkt haben und wollen dieses reklamieren, bitten wir Sie, den unter www.piko-shop.de/de/widerruf hinterlegten Reklamationschein auszufüllen und diesen dem reklamierten Artikel beizulegen. Vielen Dank.

Complaint note:
Thank you for your trust in PIKO models. We hope that you are satisfied with the model and enjoy it for a long time. Should you nevertheless have problems with your PIKO product and wish to complain it, we ask you to fill in the complaint form, which you can find at www.piko-shop.de/en/widerruf, and enclose it with the complained item. Thank you very much.