

## Notizen:

Einige PIKO Modelle können mit einem Pufferkondensator auf der Lokplatine ausgerüstet werden. Die Kapazität des Kondensators richtet sich nach den jeweiligen Vorgaben des verwendeten Decoders. Wenden Sie sich deshalb bitte bei Anfragen zu möglichen Pufferkondensatoren an den jeweiligen Decoderhersteller.

Some PIKO models are equipped with a buffer condenser on the circuit board. The capacity of the condenser depends on the respective requirements of the applied decoder. For requests about suitable buffer condensers please contact the respective decoder manufacturer.

Certains modèles PIKO peuvent être équipés d'un condensateur de protection sur la platine de la locomotive. La capacité du condensateur varie alors selon les préconisations du fabricant du décodeur utilisé. En cas de questions concernant ce condensateur de protection veuillez- vous adresser au fabricant du décodeur utilisé.

Sommige modellen van PIKO kunnen worden uitgerust met een buffercondensator op de hoofdprintplaat van de loc. De capaciteit van de condensator is afhankelijk van de specificaties van de gebruikte decoder. U dient zich daarom tot de fabrikant van de decoder te wenden met betrekking tot de mogelijke buffercondensatoren.

## Notizen:

# BEDIENUNGSANLEITUNG ELEKTROLOKOMOTIVE BR 152

## Instruction sheet for Electric Locomotive BR 152



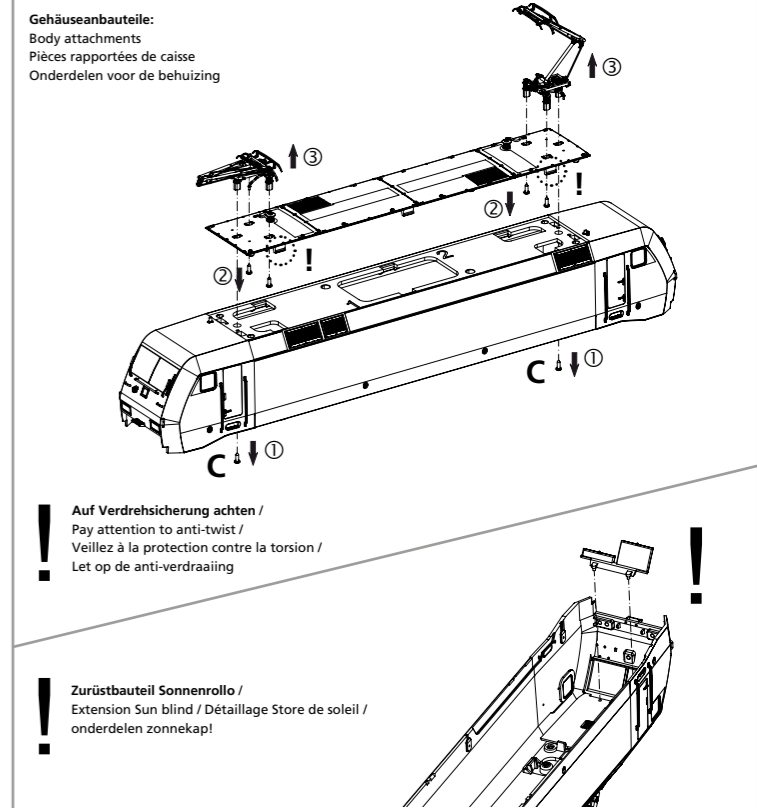
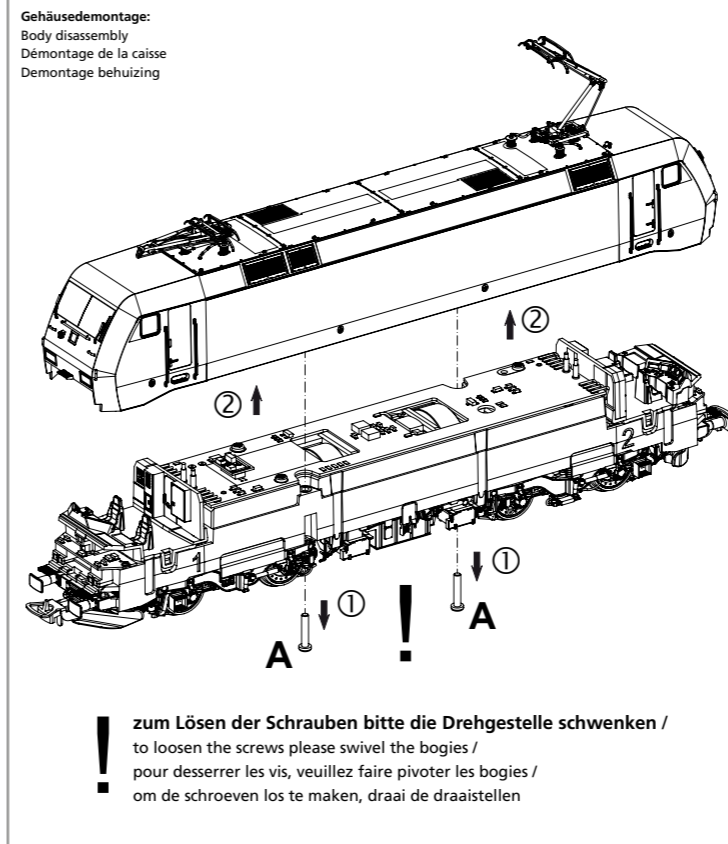
PluX22

0-12 V ---

# 51133 Gleichstrom DC

Wichtige Informationen sind in der Verpackung und in der Anleitung enthalten. Bitte bewahren Sie diese auf.

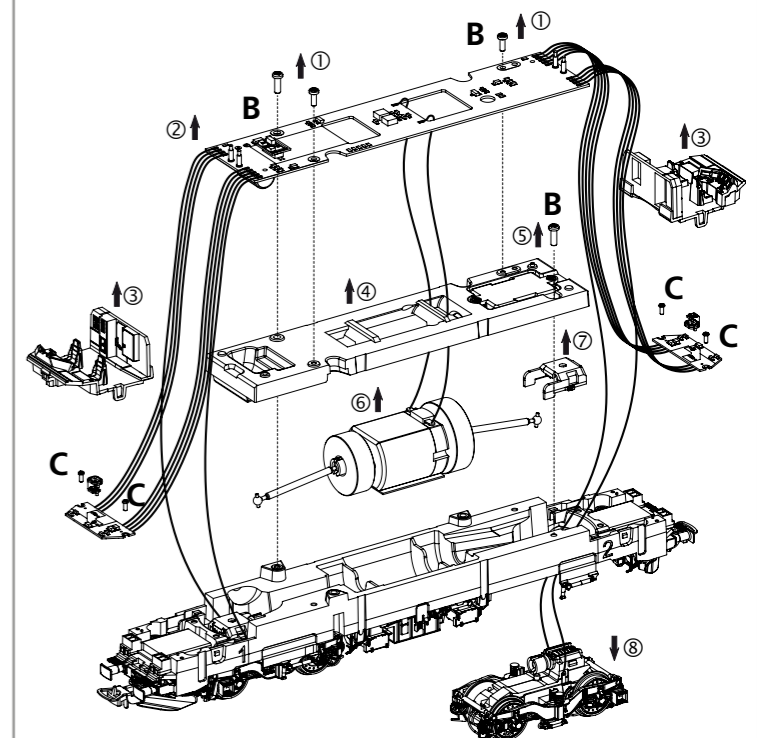
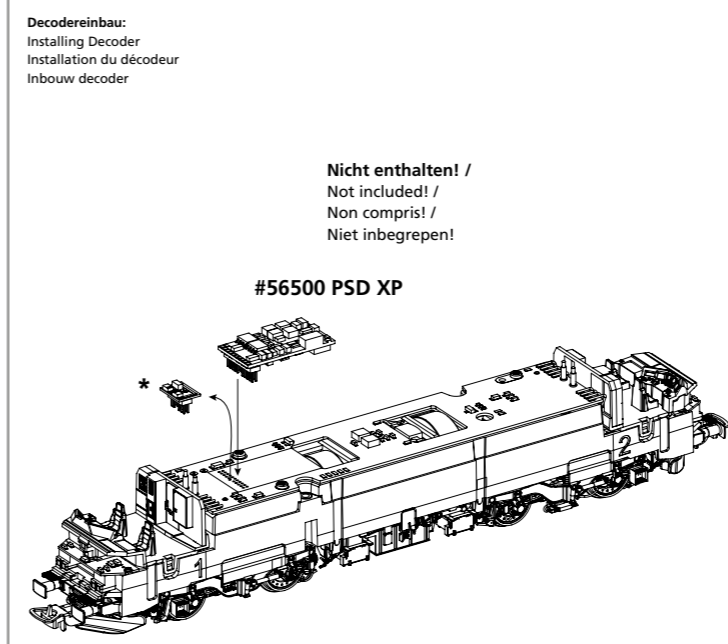
Für digitalen Betrieb des Modells ist ein geeigneter Decoder nachzurüsten!



zu verwendende Schraubendreherarten /  
Types of screwdrivers to use /  
Types de tournevis à utiliser /  
Soorten schroevendraaiers om te gebruiken

A = PH0  
B = PH00  
C = PH000

Leiterplatte + Motor ausbauen:  
Remove main board+motor  
Démonter la carte de circuit imprimé + moteur  
Hoofdprintplaat + motor demonteren



\* Bitte Brückenstecker aufbewahren!  
Please save the DC Bridge!  
Conservez l'interface digitale!  
De brugstekker s.v.p. bewaren!

## EU-Konformitätserklärung

Hiermit erklärt die PIKO Spielwaren GmbH, dass das Produkt in seiner Konzeption und Bauart sowie in der von uns in Verkehr gebrachten Ausführung den grundlegenden Sicherheits-, Gesundheits- und Kompatibilitätsanforderungen der genannten Richtlinien und Verordnungen entspricht. Der vollständige Text der EU-Konformitätserklärung ist unter der folgenden Internetadresse verfügbar: <https://www.piko.de/konform>

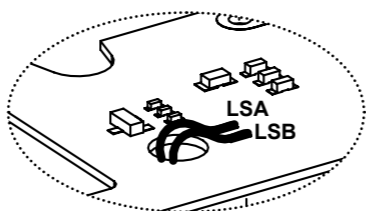
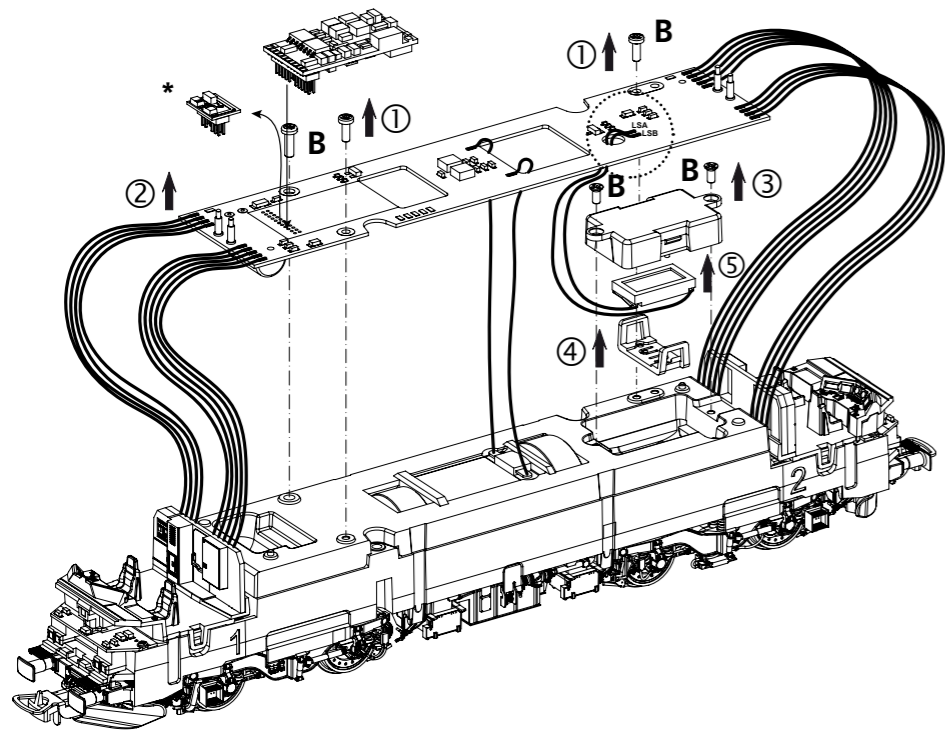
## EU Declaration of Conformity

PIKO Spielwaren GmbH hereby declares that the product in its design and construction as well as in the version placed on the market by us complies with the basic safety, health and compatibility requirements of the directives and regulations mentioned. The full text of the EU Declaration of Conformity is available at the following internet address: <https://www.piko.de/konform>



Sound nachrüsten:  
Retrofitting sound  
Sonorisation / Retrofit-geluid

### #56606 PSD XP Sound

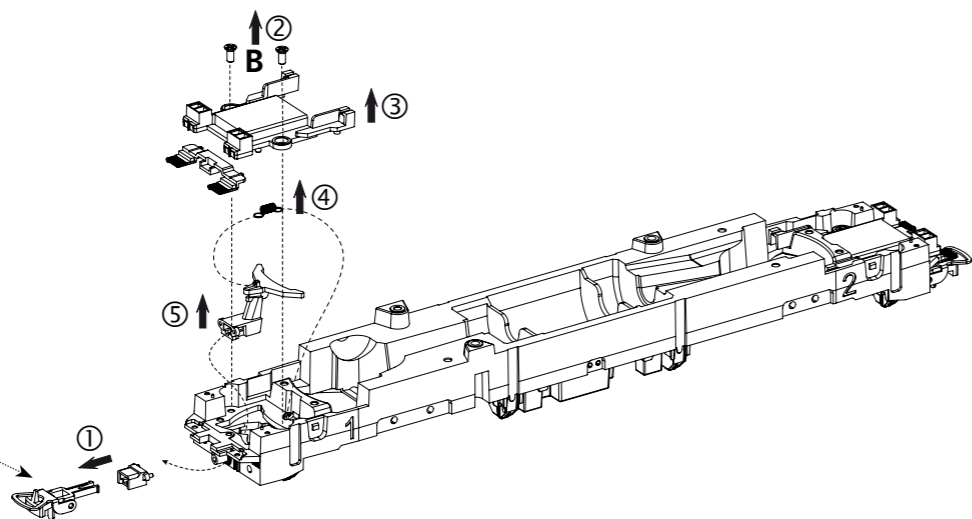


Kabel von Lautsprecher auf Leiterplatte anlöten! /  
Solder cables of speakers on mainboard on! /  
Souder les câbles du haut parleur au circuit imprimé /  
Kabel van de luidspreker op de printplaat solderen!

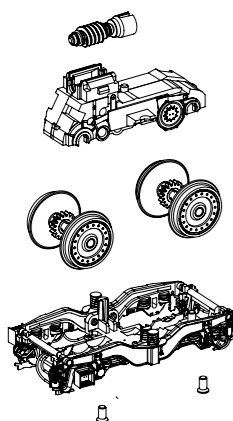
\* Bitte Brückenstecker aufbewahren!  
Please save the DC Bridge!  
Conservez l'interface digitale!  
De brugstekker s.v.p. bewaren!

Kupplungswechsel / Kupplungsdeichseldemontage:  
Coupling change / Coupling drawbar disassembly  
Changement d'embrayage / Démontage du timon d'embrayage  
Verwisseling koppeling / Demontage koppelingsdissel

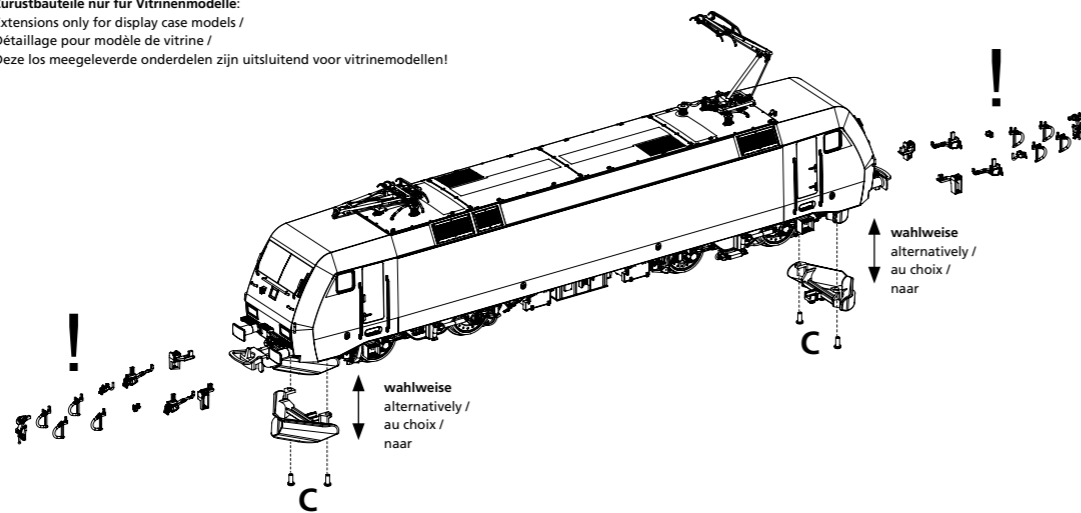
### # 56046 H0 PIKO Kurzkupplung



Achsendemontage:  
Axle disassembly  
Démontage de l'essieu  
Assendmontage



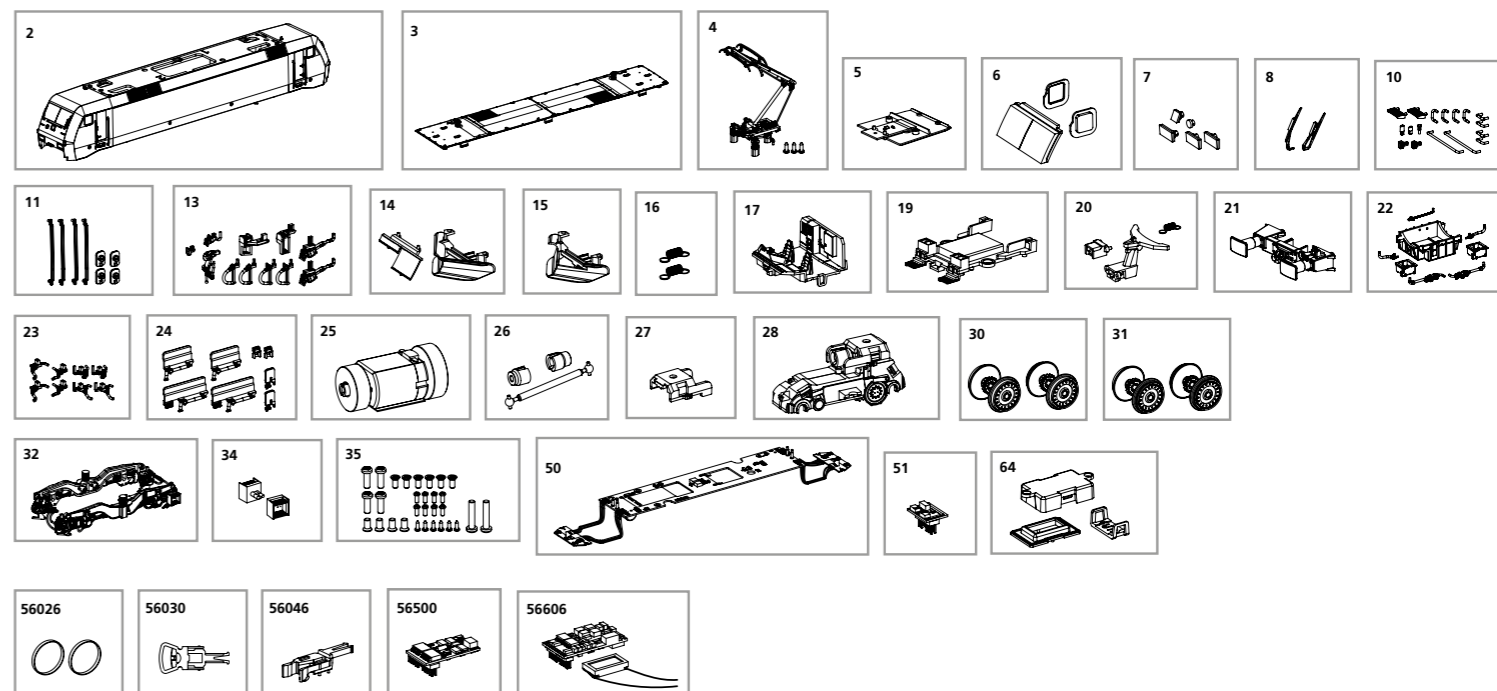
Zurüstbauteile nur für Vitrinenmodelle:  
Extensions only for display case models /  
Détaillage pour modèle de vitrine /  
Deze los meegeleverde onderdelen zijn uitsluitend voor vitrinemodellen!



## ERSATZTEILE ELEKTROLOKOMOTIVE BR 152

### Spare parts for Electric Locomotive BR 152

Bei Ersatzteilanforderung bitte immer die vollständige Ersatzteil-Nr. angeben • Please order the wanted spare part with the complete spare part item number.



Bezeichnung / Description	ET-Nr. / spare part N°	PG*
Gehäuse, komplett / Body, complete	51133-02	15
Dach komplett / Roof, complete	51120-03	9
Stromabnehmer / Pantograph	51133-04	12
Leiterplatte Führerhaus / PCB Driver cab	51120-05	10
Fenster / Window	51120-06	7
Lichteinsätze / Light inserts	51120-07	7
Scheibenwischer / Windshield wiper	51120-08	10
Antenne, Stecker, Handgriffe, Trittstufe / Antenna, plug, handles, step	51133-10	10
Türhandläufe, Deckel Sandfüllöffnung / Door handrails, cover sand filling opening	51120-11	9
Bremsschlauch, Zughaken, Heizungsstecker, Steckdose / Brake hose, draw hook, heater plug, power socket	51133-13	9
Sonnenrollo, Schneeräumer geschlossen / Sun blind, snow plow closed	51120-14	8
Schneeräumer offen / Snow plow open	51120-15	7
Feder für Deichsel (2 Stück) / Spring for shaft (2 pcs.)	59900-16	5
Führerstand komplett / Driver cab, complete	51120-17	9
Kupplungsabdeckung mit Leuchtstäben / Coupling cover with light bars	51120-19	8
Kupplungsdeichsel mit Feder / Coupling drawbar with spring	51120-20	8
Pufferbohle, komplett / Buffer beam, complete	51120-21	9
Trafokasten, Batteriekasten / Transformer box, battery box	51133-22	10
Sandfallrohre / Sandfall pipes	51120-23	9

Bezeichnung / Description	ET-Nr. / spare part N°	PG*
Stoßdämpfer, Rahmenteil / Shock absorber, frame part	51120-24	9
Motor komplett / Motor, complete	51120-25	15
Kardanwelle und Buchsen / Cardan shaft and bushes	51120-26	7
Clip Getriebe / Clip gearbox	51120-27	6
Getriebe / Gearbox	51120-28	13
Radsatz mit Zahnrad (2 Stück) / Wheel set with gear (2 pcs)	51120-30	11
Radsatz mit Zahnrad+Haftreifen (2 Stück) / Wheel set with gear + friction tyre (2 pcs.)	51120-31	12
Drehgestellblende / Bogie cover	51120-32	12
Führerhaustritt links-rechts / Step for Driver cab left-right	51120-34	7
Schrauben (30-tlg.) / Screws (set of 30)	51120-35	8
Hauptplatine mit Beleuchtungsplatten / Main board w light boards	51120-50	16
Brückenstecker / DC bridge	59740-51	8
Halterung Lautsprecher / Holder loudspeaker	97200-64	6
<b>ET aus unserem Standard-Programm / Spare parts standard range</b>		
Haftreifen (10 Stck.) / Friction tyres (set of 10)	56026	
Kupplung (2 Stck.) / Coupling, complete (set of 2)	56030	
H0 PIKO Kurzkupplung (4 Stück) / H0 PIKO short Coupling (set of 4)	56046	
PIKO SmartDecoder XP PluX22 / PIKO SmartDecoder XP PluX22	56500	
PIKO SmartDecoder XP Sound / PIKO SmartDecoder XP Sound	56606	

\*Preisgruppe \*price category

#### Hinweis zur Reklamation eines Artikels:

Vielen Dank für Ihr Vertrauen in die PIKO Modelle. Wir hoffen, dass Sie mit dem Modell zufrieden sind und lange Freude daran haben. Sollten Sie dennoch Probleme mit Ihrem PIKO Produkt haben und wollen dieses reklamieren, bitten wir Sie, den unter [www.piko-shop.de/de/widerruf](http://www.piko-shop.de/de/widerruf) hinterlegten Reklamationschein auszufüllen und diesen dem reklamierten Artikel beizulegen. Vielen Dank.

#### Complaint note:

Thank you for your trust in PIKO models. We hope that you are satisfied with the model and enjoy it for a long time. Should you nevertheless have problems with your PIKO product and wish to complain it, we ask you to fill in the complaint form, which you can find at [www.piko-shop.de/en/widerruf](http://www.piko-shop.de/en/widerruf), and enclose it with the complained item. Thank you very much.