

# BEDIENUNGSANLEITUNG DAMPFLOKOMOTIVE Rh 75 NS

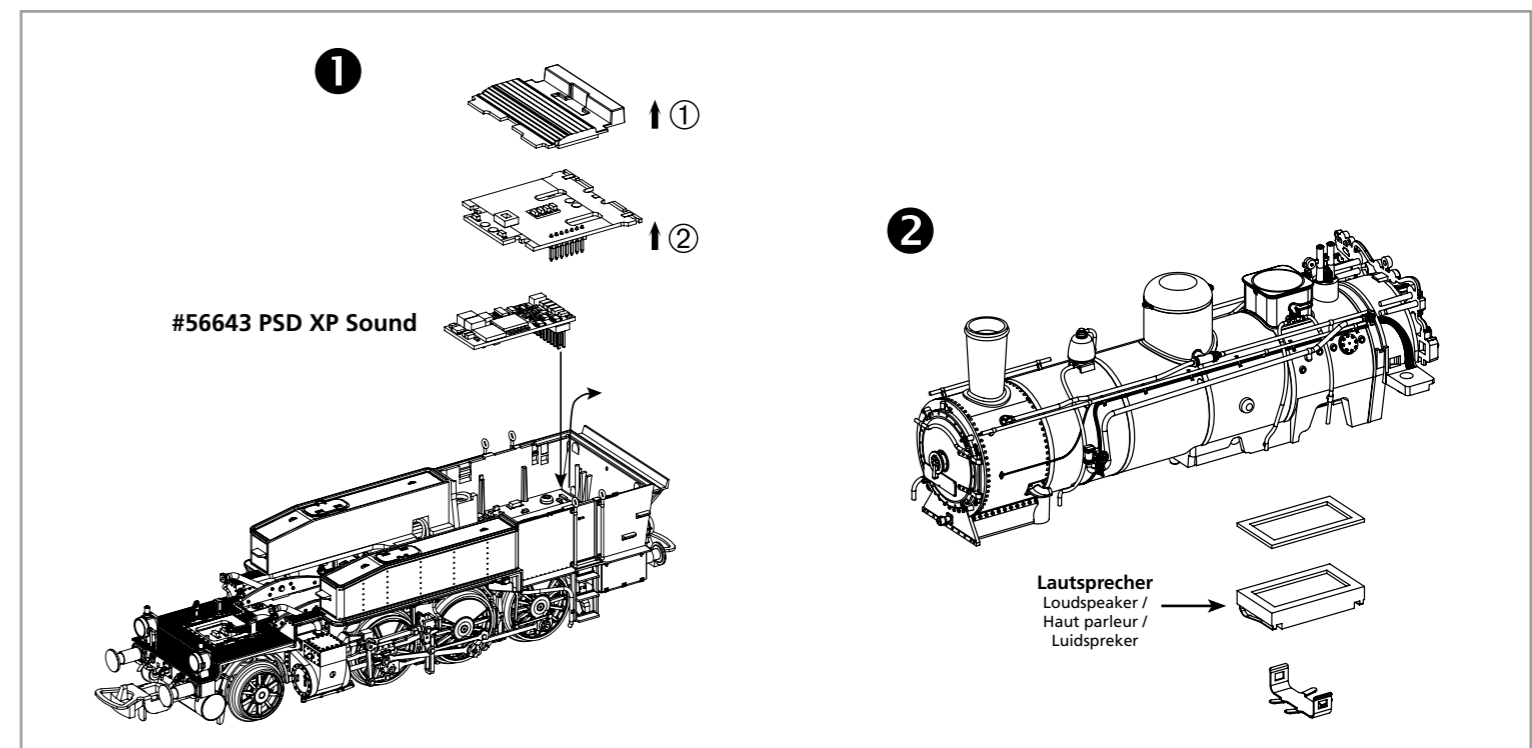
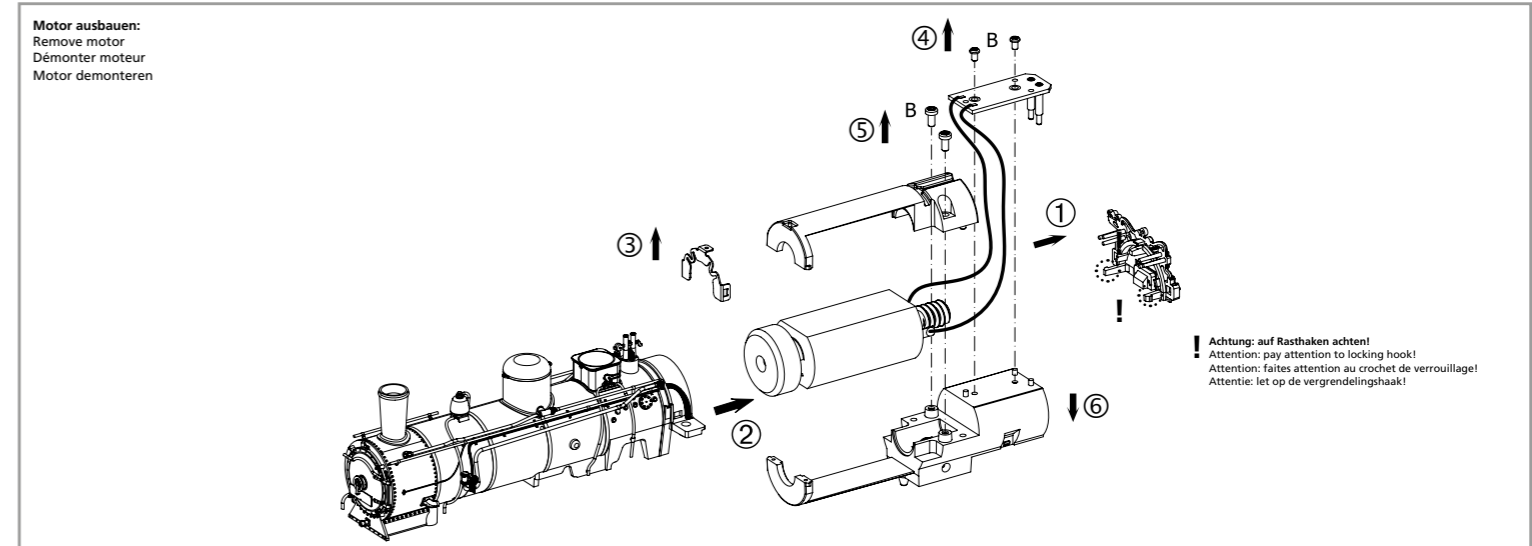
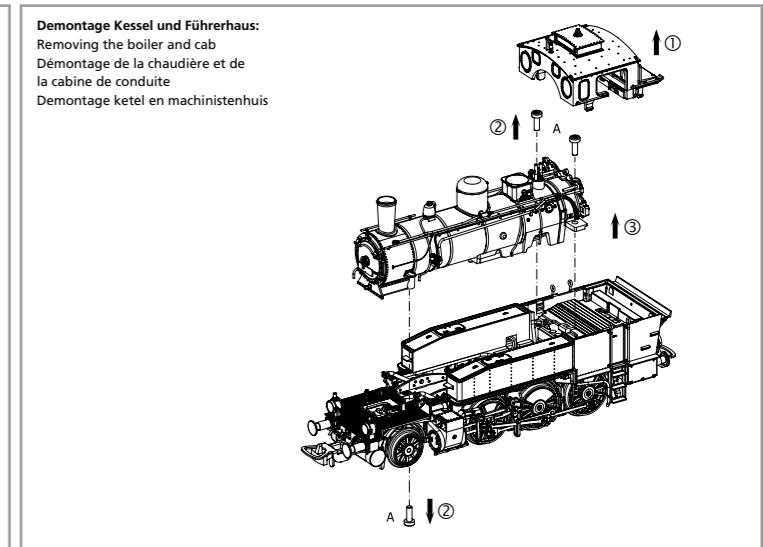
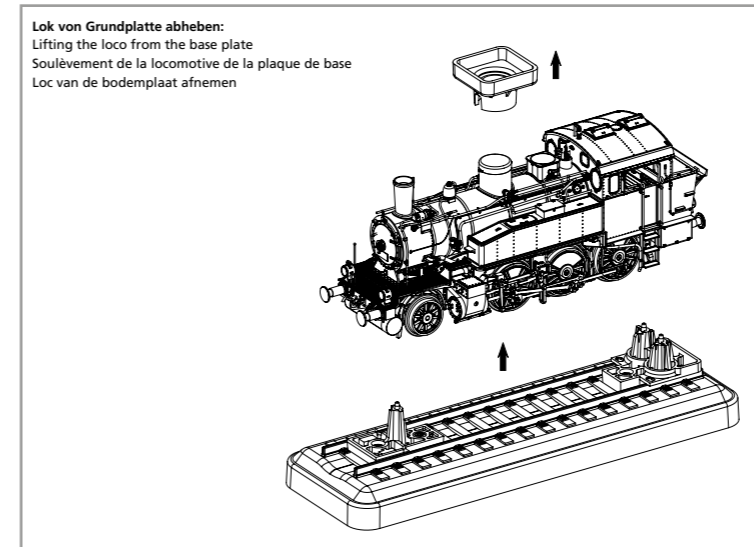
Instruction sheet for Steam Locomotive Rh 75 NS  
Gebruiksaanwijzing voor stoomlocomotief Rh 75 NS

Wichtige Informationen sind in der Verpackung und  
in der Anleitung enthalten. Bitte bewahren Sie diese auf.

# 50747 Gleichstrom DC  
# 50748 Wechselstrom AC

PluX16

0-12 V ---  
0-16 V ~

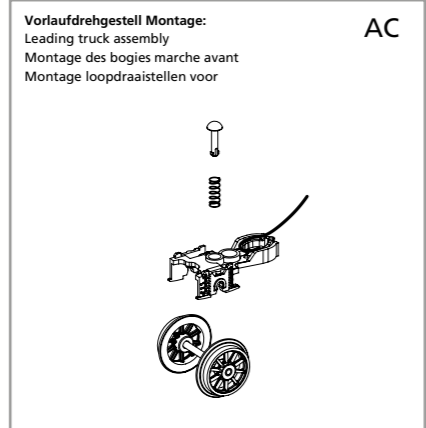


**EU-Konformitätserklärung**  
Hiermit erklärt die PIKO Spielwaren GmbH, dass das Produkt in seiner Konzeption und Bauart sowie in der von uns in Verkehr gebrachten Ausführung den grundlegenden Sicherheits-, Gesundheits- und Kompatibilitätsanforderungen der genannten Richtlinien und Verordnungen entspricht. Der vollständige Text der EU-Konformitätserklärung ist unter der folgenden Internetadresse verfügbar: <https://www.piko.de/konform>

**EU Declaration of Conformity**  
PIKO Spielwaren GmbH hereby declares that the product in its design and construction as well as in the version placed on the market by us complies with the basic safety, health and compatibility requirements of the directives and regulations mentioned. The full text of the EU Declaration of Conformity is available at the following internet address: <https://www.piko.de/konform>

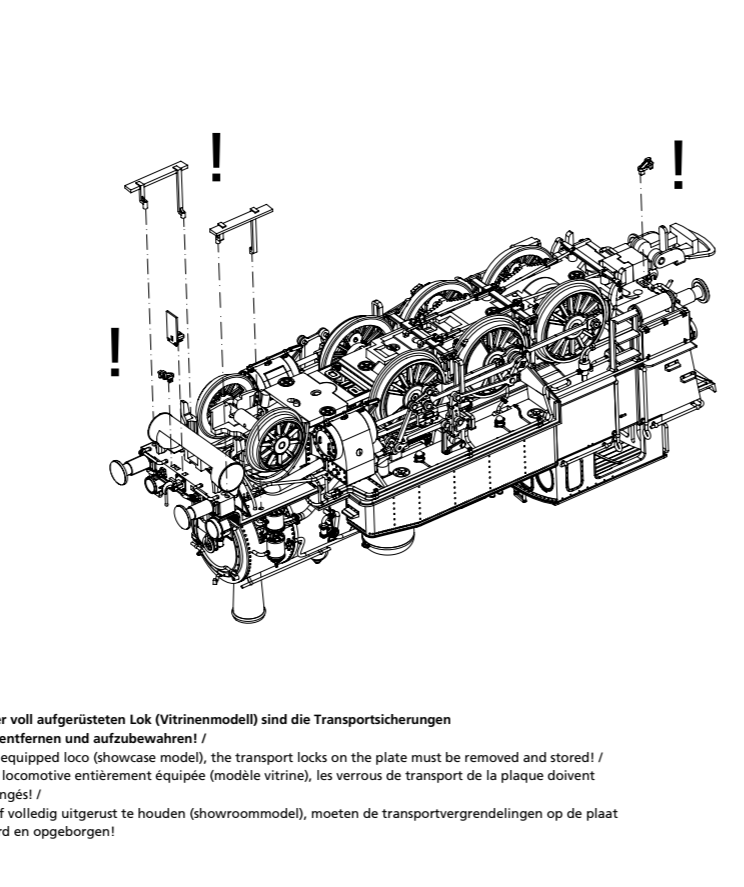
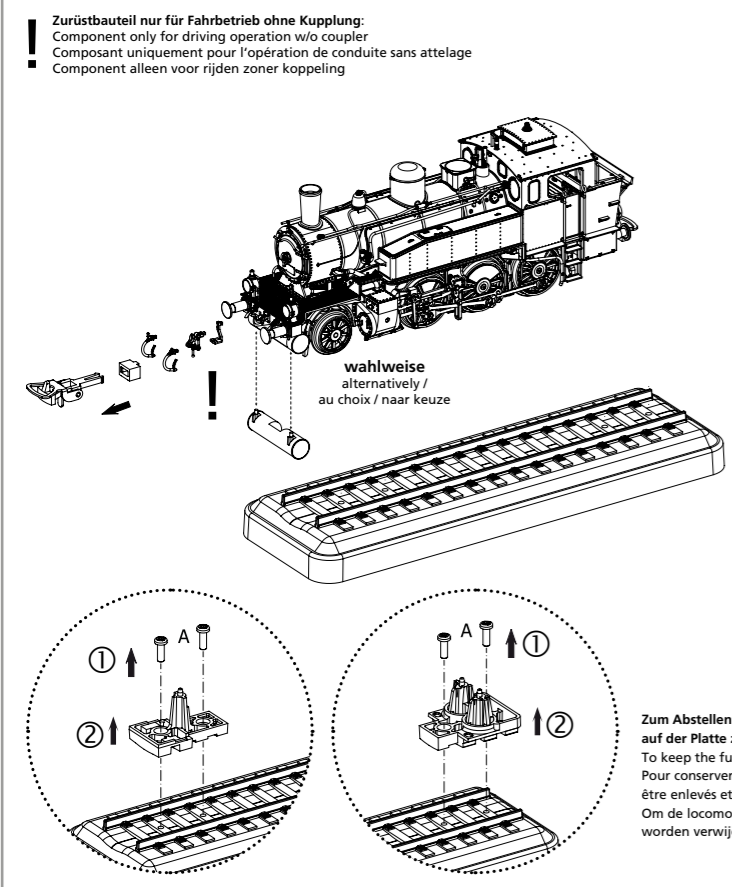
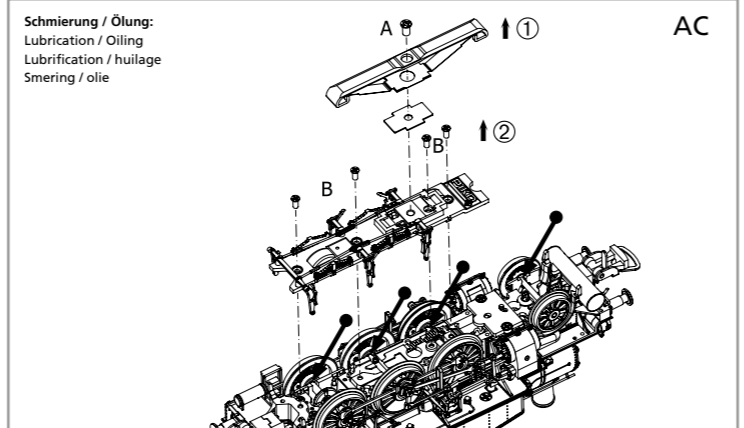
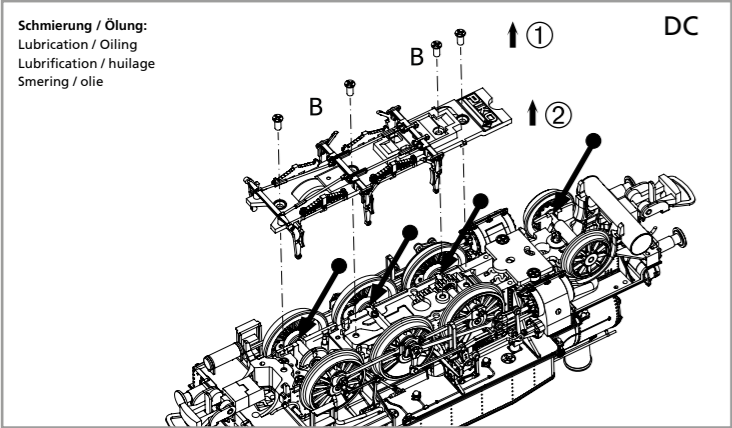
**Hinweis zur Reklamation eines Artikels:**  
Vielen Dank für Ihr Vertrauen in die PIKO Modelle. Wir hoffen, dass Sie mit dem Modell zufrieden sind und lange Freude daran haben. Sollten Sie dennoch Probleme mit Ihrem PIKO Produkt haben und wollen dieses reklamieren, bitten wir Sie, den unter [www.piko-shop.de/de/widerruf](http://www.piko-shop.de/de/widerruf) hinterlegten Reklamationschein auszufüllen und diesen dem reklamierten Artikel beizulegen. Vielen Dank.

**Complaint note:**  
Thank you for your trust in PIKO models. We hope that you are satisfied with the model and enjoy it for a long time. Should you nevertheless have problems with your PIKO product and wish to complain it, we ask you to fill in the complaint form, which you can find at [www.piko-shop.de/en/widerruf](http://www.piko-shop.de/en/widerruf), and enclose it with the complained item. Thank you very much.



zu verwendende Schraubendreherarten /  
Types of screwdrivers to use /  
Types de tournevis à utiliser /  
Soorten schroevendraaiers om te gebruiken

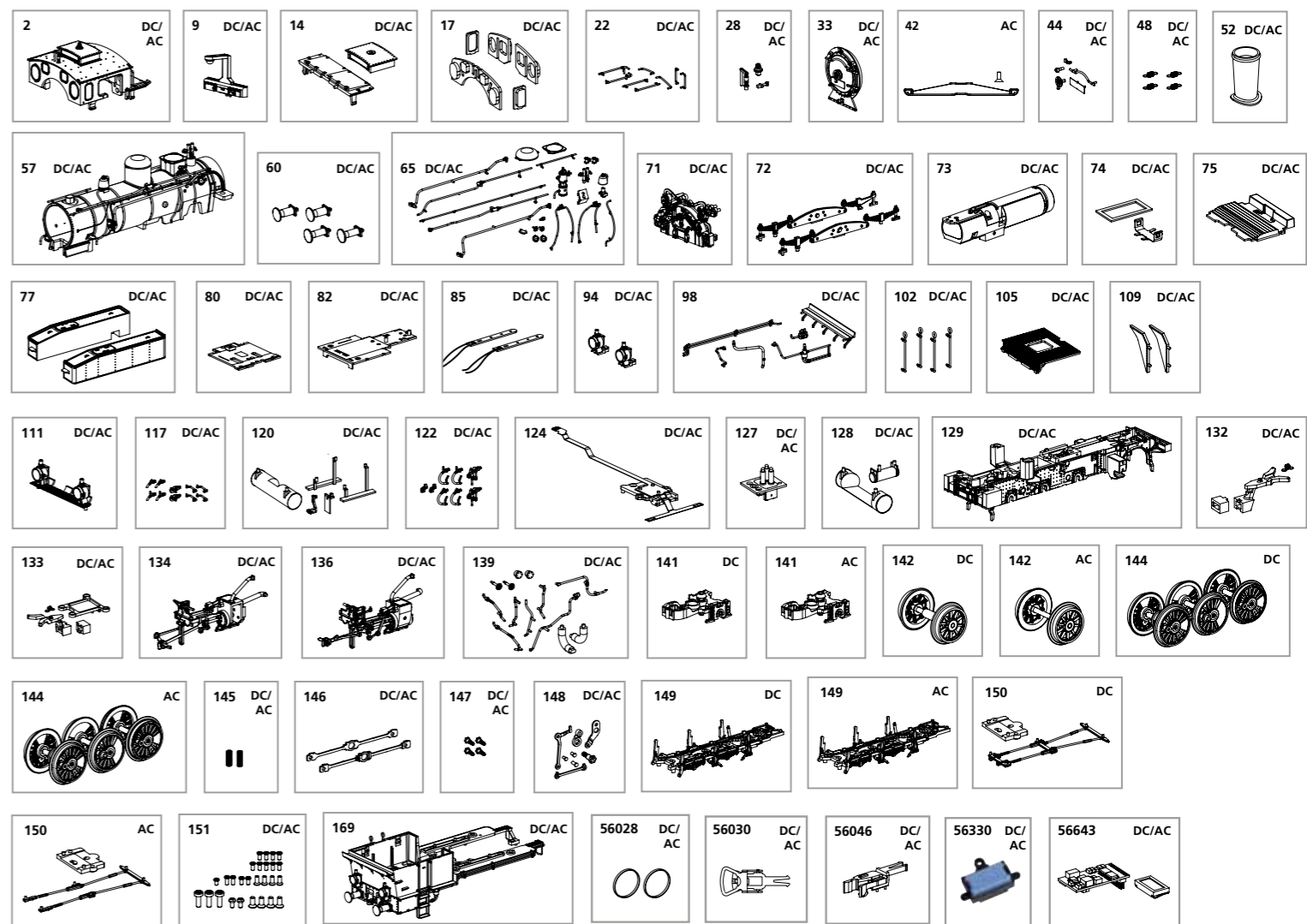
**A = PH0**  
**B = PH00**



# ERSATZTEILE DAMPFLOKOMOTIVE Rh 75 NS

## Spare parts · Reserveonderdelen

Bei Ersatzteilanforderung bitte immer die vollständige Ersatzteil-Nr. angeben · Please order the wanted spare part with the complete spare part item number.



Bezeichnung / Description	ET-Nr. / spare part N°	PG*	Bezeichnung / Description	ET-Nr. / spare part N°	PG*
Führerhaus komplett / Driver cab, complete	50743-02	12	Luftkessel, Rangiertritte, Stufe / Air tank, switching steps, step	50730-120	8
Inneneinrichtung mit Leiterplatte / Interior design w PCB	50734-09	9	Bremsschlauch, Zughaken, Heizleitung / Brake hose, towing hook, heating cable	50730-122	7
Kohlekastenabdeckung, Dachabdeckungen / Coal box cover, roof covers	50737-14	8	Leiterplatte vorne / Front PCB	50730-124	10
Fenster / Window	50734-17	8	Leiterplatte Mikrosensor / PCB Microsensor	50730-127	11
Handstangen Führerhaus / Handrails driver cab	50737-22	9	Luftkessel / Air tank	50730-128	8
Pfeife, Abzug, Halter Lampe / Whistle, chimney, lamp holder	50743-28	7	Lokrahmen mit Zahnräder / Loco frame with gear wheels	50746-129	14
Rauchkammertür komplett / Smoke box door, complete	50746-33	10	Kupplungsschacht mit Verlängerung vorne / Coupling shaft with extension front	50730-132	9
Anbauteile Rauchkammertür / Add-on parts smoke box door	50746-44	9	Kupplungsschacht mit Verlängerung hinten / Coupling shaft with extension rear	50730-133	9
Feder Kupplung (4 Stück) / Spring (4 pcs.)	40250-48	7	Zylinder mit Gestänge links / Cylinder with linkage left	50730-134	12
Schornstein / Chimney	50749-52	7	Zylinder mit Gestänge rechts / Cylinder with linkage right	50730-136	12
Kessel komplett / Boiler complete	50743-57	17	Leitungen, Sandfallrohre, Handrad / Pipes, sand pipes, handwheel	50743-139	10
Puffer / Buffer	50600-60	7	Federn (2 Stück) / Springs (2 pcs.)	50730-145	8
Anbauteile Kessel / Boiler add-on parts	50743-65	13	Kuppelstangen / Coupling rods	50730-146	10
Kesselrückwand / Cab instruments wall	50730-71	7	Schraube Kuppelstange (4 Stück) / Coupling rod screw (4 pcs.)	50734-147	9
Federpaket / Spring assembly	50730-72	7	Kurbelbolzen, Kurbelhebel, Kurbelstange, Niet / Crank pin, crank lever, crank rod, rivet	50743-148	10
Motor komplett / Motor, complete	50730-73	17	Schrauben (27-tlg) / Screws (27 pcs.)	50730-151	7
Feder Lautsprecherhalter / Spring loudspeaker holder	50730-74	8	Gehäuse komplett / Body complete	50746-169	14
Boden / Bottom	50730-75	9			
Wasserkasten / Water tank	50746-77	11			
PCB Feuerbüchsenlicht / PCB Firebox light	50730-80	11			
Leiterplatte / PCB	50730-82	16			
Leiterplatte Fahrwerksbeleuchtung (2 Stück) / PCB chassis lighting (2 pcs.)	50730-85	12			
Lampe hinten (2 Stück) / Rear lamp (2 pcs.)	50743-94	8			
Trittbrett, Leitungen Gehäuse / Running board, cables body	50730-98	8			
Handstangen Führerhaus (4 Stück) / Handrails driver cab (4 pcs.)	50730-102	8			
Umlauf / Walkway	50743-105	9			
Halter Umlauf (2 Stück) / Walkway holder (2 pcs.)	50730-109	8			
Umlauf klein komplett / Small walkway, complete	50743-111	9			
Bremsschlauch, Zughaken, Griffe Pufferbohle / Brake hose, towing hook, handles buffer beam	50730-117	8			

\*Preisgruppe \*price category

**ET aus unserem Standard-Programm / Spare parts standard range**

Haftreifen (10 Stck.) / Traction tires (set of 10)	56028	
Kupplung, vollst. (2 Stck.) / Coupling, complete (set of 2)	56030	
HO PIKO Kurzkupplung (4 Stck.) / Short Coupling (4 pcs.)	56046	
Ersatzlautsprecher / Replacement loudspeaker	56330	
PIKO SmartDecoder XP Sound / PIKO SmartDecoder XP Sound	56643	

**nur für DC-Version / only for DC version**

Vorläufer mit Radschleifer / Forerunner with wheel slider	50730-141	10
Vorläuferwheelsatz / Forerunner wheelset	50730-142	10
Treibradsatz (3 Stück) / Wheelset drive (3 pcs.)	50730-144	13
Achshalter mit Radschleifer / Axle holder with wheel slider	50730-149	9
Bremsgestänge, Abdeckung Vorläufer / Brake construction, cover forerunner	50730-150	7

**nur für AC-Version / only for AC version**

Wechselstromschleifer + Schraube / Slider w screw	59380-42	10
Vorläufer mit Radschleifer AC / Forerunner with wheel slider AC	50733-141	10
Vorläuferwheelsatz / Forerunner wheelset	50733-142	10
Treibradsatz (3 Stück) / Wheelset drive (3 pcs.)	50733-144	13
Achshalter mit Radschleifer / Axle holder with wheel slider	50733-149	9
Bremsgestänge, Abdeckung Vorläufer / Brake construction, cover forerunner	50733-150	7