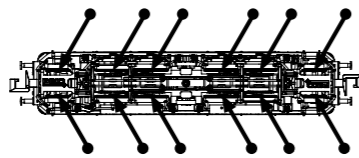
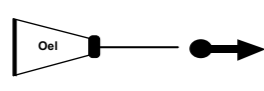


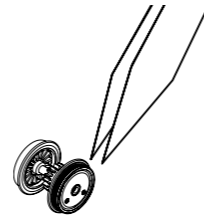
PIKO Art.-Nr.:
#56301 Lok-Öl (50 ml)
#56300 Lok-Öler mit Feindosierung
#56301 Loco-Oil
#56300 Precision engine oiler w fine dosage



Ölen Sie bei häufigem Fahrbetrieb die Achslager mit einem Tropfen harz- und säurefreiem Nähmaschinenöl!
Wir empfehlen, die Lok ca. 25 min je Fahrtrichtung ohne Belastung einlaufen zu lassen, damit das Modell einen optimalen Rundlauf und eine gute Zugkraft erhält. Bitte beachten Sie, daß der einwandfreie Lauf des Modells nur auf sauberen Schienen gewährleistet ist.

If used frequently, oil the wheelsets with a drop of non-resinous, acid-free sewing machine oil! In order to achieve the best possible running and traction properties, it is advisable to run the locomotive in for 25 minutes forwards and 25 minutes in reverse without load. Clean rails are essential for good performance.

Haftreifenwechsel
Change the traction tires
Remplacer les bandages d'adhérence
Vervang de tractiebanden



Bedienungsanleitung Elektrolokomotive BR 116 N

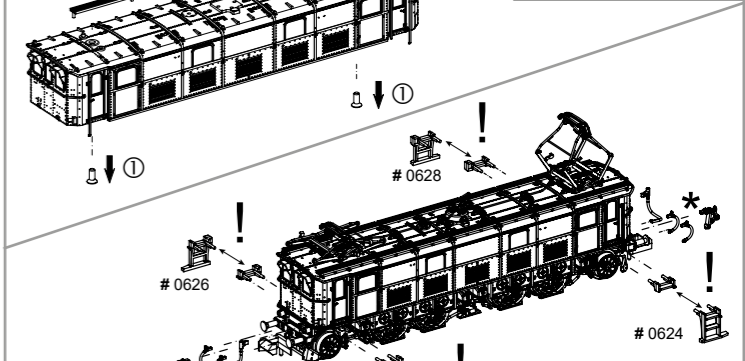
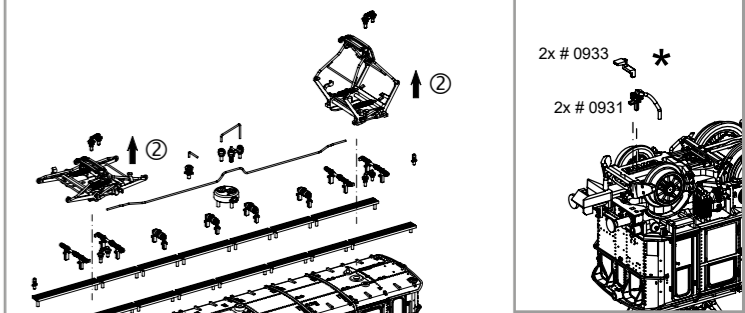
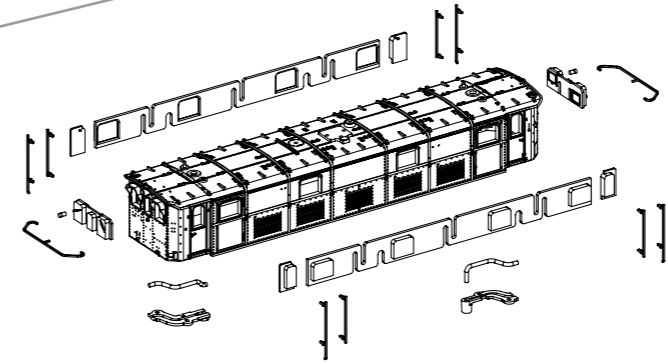
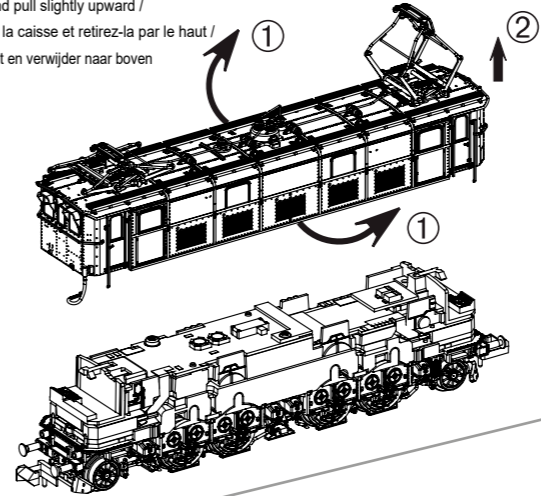
Instructions for use: electrical locomotive
Manuel d'utilisation pour locomotive électrique
Gebruiksaanwijzing locomotief

Wichtige Informationen sind in der Verpackung und in der Anleitung enthalten.
Bitte bewahren Sie diese auf.



40357 Gleichstrom DC 0-12 V

① Gehäuse leicht spreizen und nach oben abziehen /
Spread the body and pull slightly upward /
Ecarter légèrement la caisse et retirez-la par le haut /
Sprijd lichtjes de kast en verwijder naar boven



Zurüstteile zur Selbstmontage!
Extensions for self-assembly!
Les extensions pour l'auto-assemblage!
Accessoires om zelf te monteren!

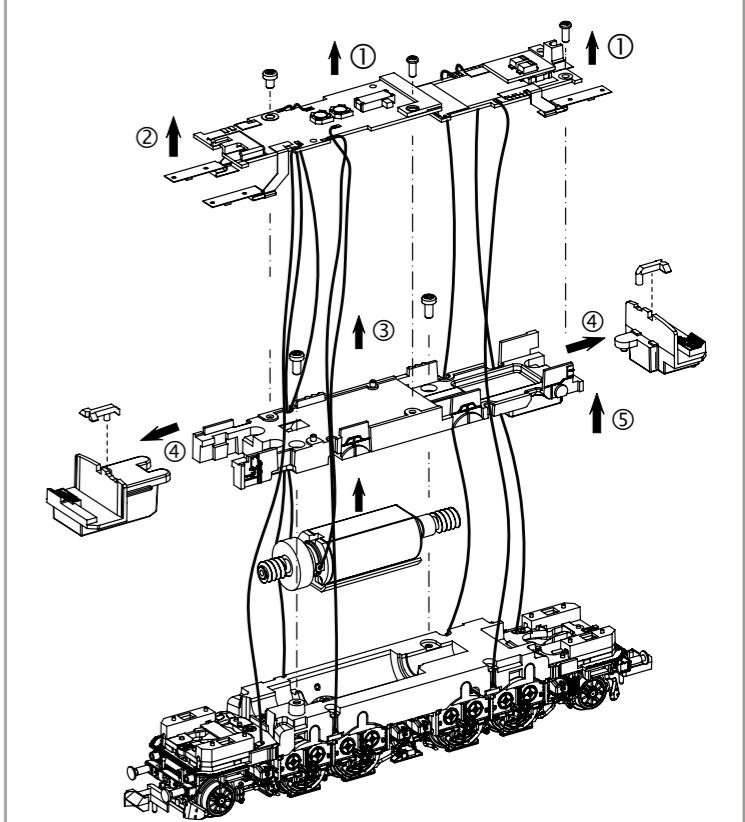
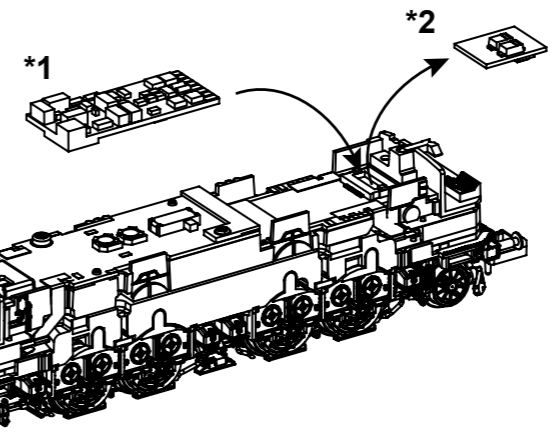
Der Fahrbetrieb mit angebauten Leitern wird ab einem Mindestradius von 396 mm empfohlen!
Mit angebauten Leitern passt die Lok nicht mehr in die Blisterverpackung!
The driving with mounted ladders is from a Minimum radius of 396 mm is recommended! With mounted ladders no longer the loco fits into the blister pack!
La conduite avec des échelles montées provient d'un Rayon minimum de 396 mm est recommandé! Avec échelles montées ne sort plus la locomotive s'inscrit dans le blister!
Het rijden met gemonteerde trappen wordt aanbevolen vanaf het berijden van een minimum boogstraal van 396 mm! Met gemonteerde trappen past de locomotief niet meer in de blisterverpakking!

Decodereinbau:
Installing Decoder / Installation du décodeur /
Inbouw decoder

*1
#46502
PSD XP Next18

Nicht enthalten!
Non inclus!
Not included!
Niet inbegrepen!

*2
Bitte Brückenstecker aufbewahren!
Please save the DC Bridge!
Conservez l'interface digitale!
De brugstecker s.v.p. bewaren!



EU-Konformitätserklärung
Hiermit erklärt die PIKO Spielwaren GmbH, dass das Produkt in seiner Konzeption und Bauart sowie in der von uns in Verkehr gebrachten Ausführung den grundlegenden Sicherheits-, Gesundheits- und Kompatibilitätsanforderungen der genannten Richtlinien und Verordnungen entspricht. Der vollständige Text der EU-Konformitätserklärung ist unter der folgenden Internet-adresse verfügbar: <https://www.piko.de/konform>

EU Declaration of Conformity
PIKO Spielwaren GmbH hereby declares that the product in its design and construction as well as in the version placed on the market by us complies with the basic safety, health and compatibility requirements of the directives and regulations mentioned. The full text of the EU Declaration of Conformity is available at the following internet address: <https://www.piko.de/konform>

D Hinweis:
Sicherheitshinweise in weiteren Sprachen finden Sie unter: www.piko-shop.de

GB Please note:
Safety instructions in other languages, please see: www.piko-shop.de

F Conseil:
Des consignes de sécurité dans d'autres langues peuvent être trouvées sur: www.piko-shop.de

NL Attentie:
Veiligheidsinstructies in andere talen zijn te vinden op: www.piko-shop.de

IT Nota:
Le istruzioni di sicurezza in altre lingue sono disponibili su: www.piko-shop.de

E Aviso:
Las instrucciones de seguridad en otros idiomas se pueden encontrar en: www.piko-shop.de

PL Uwaga:
Wskazówki bezpieczeństwa w innych językach są dostępne pod adresem: www.piko-shop.de

RU Намак:
Инструкции по безопасности на других языках можно найти на: www.piko-shop.de

CN 提示:
如需其他语言的安全须知请访问: www.piko-shop.de

CZ Upozornění:
Bezpečnostní pokyny v jiných jazycích naleznete na adrese: www.piko-shop.de

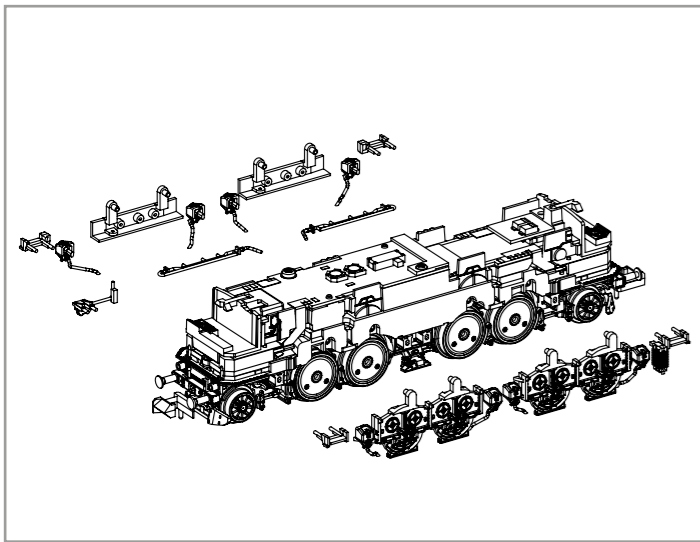


www.piko-shop.de

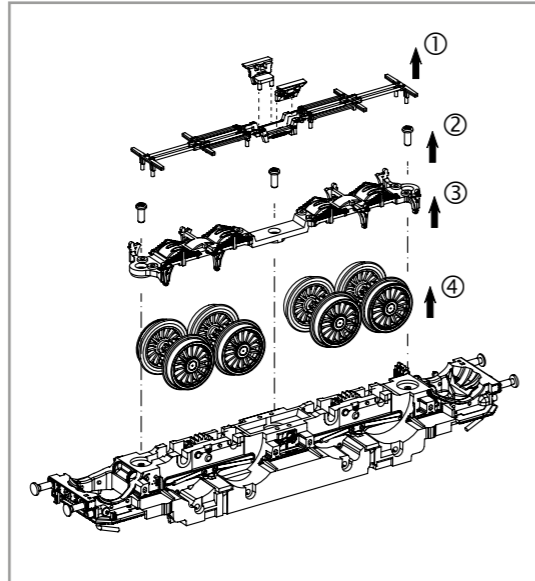
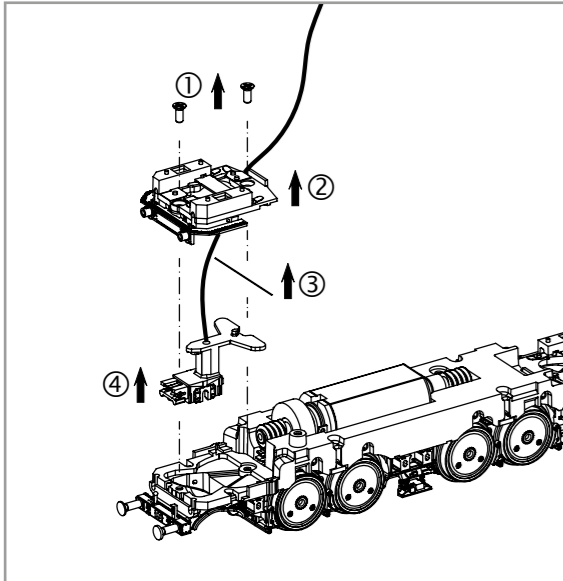
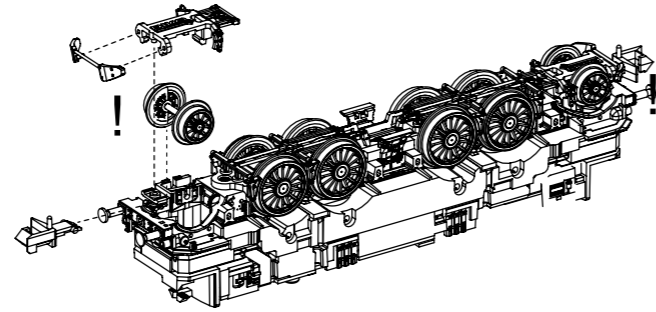


PIKO Spielwaren GmbH • Lutherstraße 30 • 96515 Sonneberg • GERMANY
Tel. +49 (3675) 8972 - 55 (dienstags und donnerstags von 16 - 18 Uhr)

40357-90-7010_V3



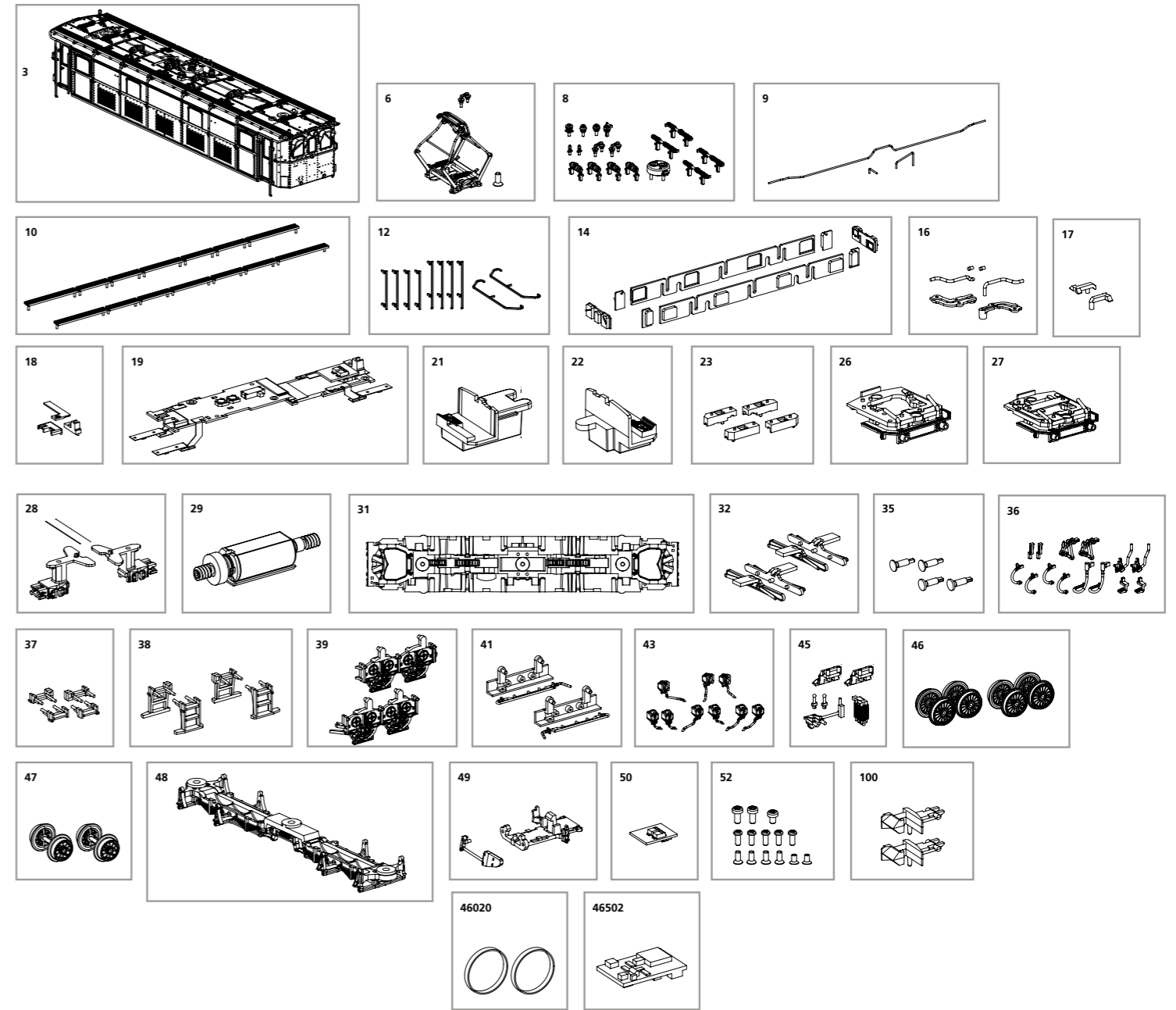
! Stromleitend! - Bitte auf Montagerichtung achten.
 Conduct electricity! - Attention, please note to the mounting direction.
 Électricité conduite! - Attention, veuillez noter dans le sens de montage.
 Vermogen Continuïteit! - Let op de montagerichting.



ERSATZTEILE ELEKTROLOKOMOTIVE BR 116 N

Spare parts for electric locomotive BR 116 N

Bei Ersatzteilanforderung bitte immer die vollständige Ersatzteil-Nr. angeben • Please order the wanted spare part with the complete spare part item number.



Bezeichnung / Description	ET-Nr. / spare part N°	PG*
Gehäuse vollständig (ohne Stromabnehmer) / Body complete (w/o pantograph)	40357-03	15
Stromabnehmer / Pantograph	40350-06	12
Isolatoren / Insulator	40352-08	8
Dachleitungen / Roof cables	40350-09	7
Dachlaufstege / Roof catwalk	40350-10	8
Handstangen / Handrails	40357-12	9
Fenster / Window	40357-14	9
Lichtleiter, Abdeckung Gehäuse / Light bar, Cover body	40350-16	7
Lichtleiter Chassis / Light bar chassis	40350-17	6
Abdeckung Lichtleiter Leiterplatte / Cover Light bar PCB	40350-18	6
Leiterplatte / PCB	40350-19	16
Führerstand / Driver cab	40350-21	7
Führerstand / Driver cab	40350-22	7
Abdeckung Lichtleiter unten / Cover light bar down	40350-23	7
Umlauf Front DB mit Lichtleiter und Abdeckung / Lamp base-DB w light bar + cover	40350-26	9
Umlauf Front DB mit Lichtleiter und Abdeckung / Lamp base-DB w light bar + cover	40350-27	9
Kurzkupplung mit Feder (2 Stck.) / Short coupler w spring (2 pcs.)	40350-28	9
Motor, komplett / Motor, complete	40350-29	13

Bezeichnung / Description	ET-Nr. / spare part N°	PG*
Rahmen mit Zahnräder / Chassis w gearwheels	40350-31	13
Radschleifer mit Abdeckung (4 Stck.) / Wheel slider w cover (4 pcs.)	40350-32	8
Puffer / Buffer	40350-35	6
Bremsleitung, Heizleitung, Kuppelhaken, Auftritt / Brake pipe, Heating pipe, Coupler hook, Step-front	40350-36	7
Trittstufen kurz / Steps short	40350-37	7
Trittstufen lang / Steps long	40350-38	7
Abdeckung Buchliantrieb / Cover-pinion-front	40350-39	8
Ölkühler / Oil cooler	40350-41	7
Sandkästen / Sandboxes	40350-43	9
Kühler, Handstange, Sifa / Cooling pipe, Handrail, Safety traction drive	40350-45	7
Radsatz (4 Stck.) / Wheelset (4 pcs.)	40350-46	12
Vorlaufsatz (2 Stck.) / Wheel-advancing (2 pcs.)	40350-47	9
Getriebedeckel mit Bremsgestänge / Bottom cover-with brake w Brake lever	40350-48	9
Schieneräumer, Abdeckung Vorläufer / Cow catcher, Cover advancing bogie	40350-49	8
Brückenstecker / DC plug	40460-50	10
Schrauben / Screws	40350-52	7
Kupplung (2 Stck.) / Coupling (2 pcs.)	40350-100	6
ET aus unserem Standard-Programm / Spare parts standard range		
Haftreifen (10 Stck.) / Friction tyres (set of 10)	46020	
PIKO SmartDecoder XP Next18 / PIKO SmartDecoder XP Next18	46502	

*Preisgruppe *price category

Hinweis zur Reklamation eines Artikels:
 Vielen Dank für Ihr Vertrauen in die PIKO Modelle. Wir hoffen, dass Sie mit dem Modell zufrieden sind und lange Freude daran haben. Sollten Sie dennoch Probleme mit Ihrem PIKO Produkt haben und wollen diesen reklamieren, bitten wir Sie, den unter www.piko-shop.de/de/widerruf hinterlegten Reklamationsschein auszufüllen und diesen dem reklamierten Artikel beizulegen.
 Vielen Dank.

Complaint note:
 Thank you for your trust in PIKO models. We hope that you are satisfied with the model and enjoy it for a long time. Should you nevertheless have problems with your PIKO product and wish to complain it, we ask you to fill in the complaint form, which you can find at www.piko-shop.de/en/widerruf, and enclose it with the complained item.
 Thank you very much.