

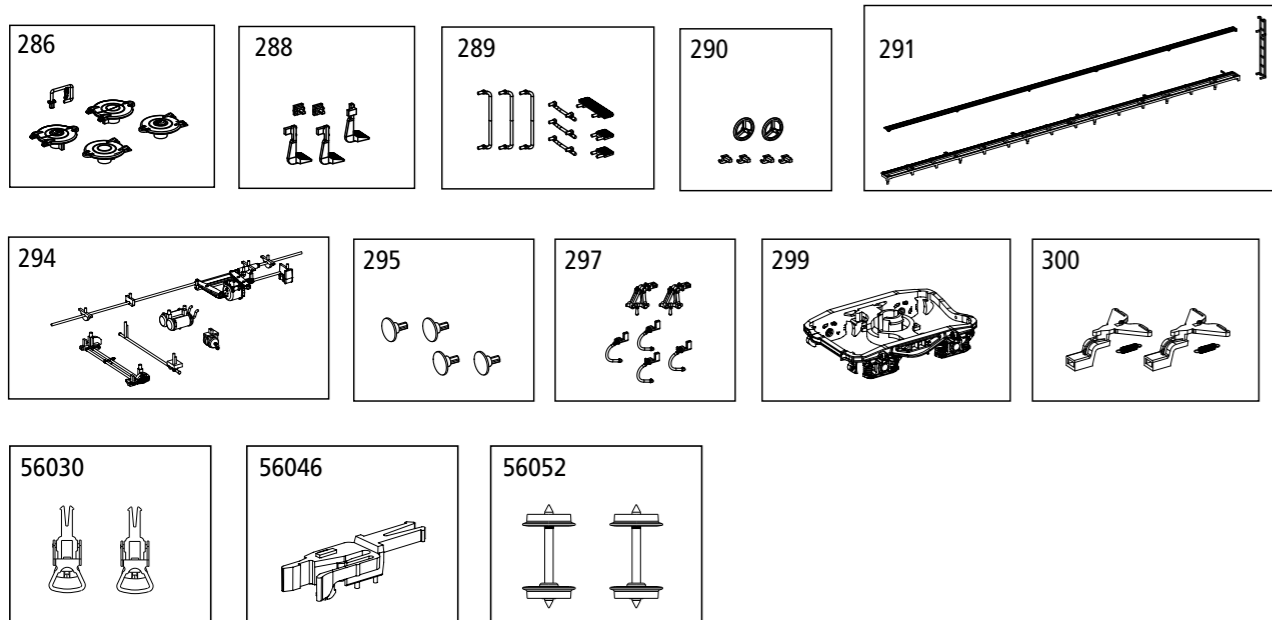
ERSATZTEILE

Części zamienne · Spare parts

Bei Ersatzteilanforderung bitte immer die vollständige Ersatzteil-Nr. angeben. Hinweis: Für dieses Modell sind nur die unten aufgeführten Ersatzteile erhältlich!

Przy zamawianiu części zamiennych proszę zawsze podawać pełny numer tych części.
Uwaga: Dla tego modelu dostępne są wyłącznie niżej wymienione części!

Please order the wanted spare part with the complete spare part item number. Note: Only the spare parts listed below are available for this model!



Bezeichnung / Opis / Description	ET-Nr. / spare part N°	PG*
2x Ladeluke Dach 1, 2x Ladeluke Dach 2, Handgriff Dach / 2x pokrywa luku 1, 2x pokrywa luku 2, uchwyt na dach / 2x Cover-roof-1, 2x Cover-roof-2, Handle-roof	58471-286	8
2x Türdämpfer, Rangiertritt links, 2x Rangiertritt rechts / 2x ogranicznik drzwi, stopień manewrowego lewy, 2x stopień manewrowego prawy / 2x Block-side, Brakeman step-left, 2x Brakeman step-right	58471-288	8
3x Griff Eck, 3x Griff Stirnseite, 2x Tritt kurz, Tritt lang / 3x uchwyt boczny, 3x uchwyt czołowy, 2x stopień krótki, stopień długi / 3x Handle-edge, 3x Handle-front side, 2x Step-short, Step-long	58471-289	8
2x Handbremsrad, 4x Seilanker / 2x koło hamulca ręcznego, 4x hak / 2x Handbrake wheel, 4x Hook-car side	54000-290	8
Rahmen Dachlaufsteg 1, Dachlaufsteg, Stirnleiter / Rama pomostu dachowego, pomost na dach, drabinka / Frame-roof catwalk-1, Catwalk-roof, Ladder-front side	58471-291	9
Bremsgestänge Wagenboden, Leitung Handradbremse, Leitung Bremse, Kessel klein, Kessel groß / Układ hamulcowy podwagony, drążek koła hamulca ręcznego, instalacja hamulcowa, zbiornik mały, zbiornik podwójny duży / Brake lever-bottom, Rod handbrake-wheel, Rod brake, Air boiler-small, Air boiler-large	58233A-294	8
4x Puffer rund / 4x Bufor, obchód / 4x Buffer round	58375-295	6
2x Bremsschlauch links, 2x Bremsschlauch rechts, 2x Kuppelhaken / 2x przewód hamulcowy lewy, 2x przewód hamulcowy prawy, 2x haki sprzęgów / 2x Brake pipe-left, 2x Brake pipe-right, 2x Coupler	54000-297	7

Bezeichnung / Opis / Description	ET-Nr. / spare part N°	PG*
Drehgestell vorn / Wózek, przód / Bogie front	54000-299	8
Kupplungsdeichsel mit Zugfeder (2 St.) / Dyszel sprzęgu ze sprężynkami (2 szt.) / Coupler in tension spring (2 pcs)	54000-300	9
ET aus unserem Standard-Programm / Spare parts standard range		
Kupplung, vollst. (2 Stück) / Sprzęgło, kompletne (2 sztuki) / Coupling, complete (set of 2)	56030	
H0 PIKO Kurzkupplung (4 Stück) / H0 PIKO Sprzęgło, kompletne (4 sztuki) / Coupling, complete (set of 2)	56046	
Radsatz (2 Stück) / Zestaw kołowy (2 sztuki) / Wheelset (set of 2)	56052	

*Preisgruppe *price category

Hinweis zur Reklamation eines Artikels:
Vielen Dank für Ihr Vertrauen in die PIKO Modelle. Wir hoffen, dass Sie mit dem Modell zufrieden sind und lange Freude daran haben. Sollten Sie dennoch Probleme mit Ihrem PIKO Produkt haben und wollen dieses reklamieren, bitten wir Sie, den unter www.piko-shop.de/de/widerruf hinterlegten Reklamationschein auszufüllen und diesen dem reklamierten Artikel beizulegen.
Vielen Dank.

Complaint note:
Thank you for your trust in PIKO models. We hope that you are satisfied with the model and enjoy it for a long time. Should you nevertheless have problems with your PIKO product and wish to complain it, we ask you to fill in the complaint form, which you can find at www.piko-shop.de/en/widerruf, and enclose it with the complained item.
Thank you very much.

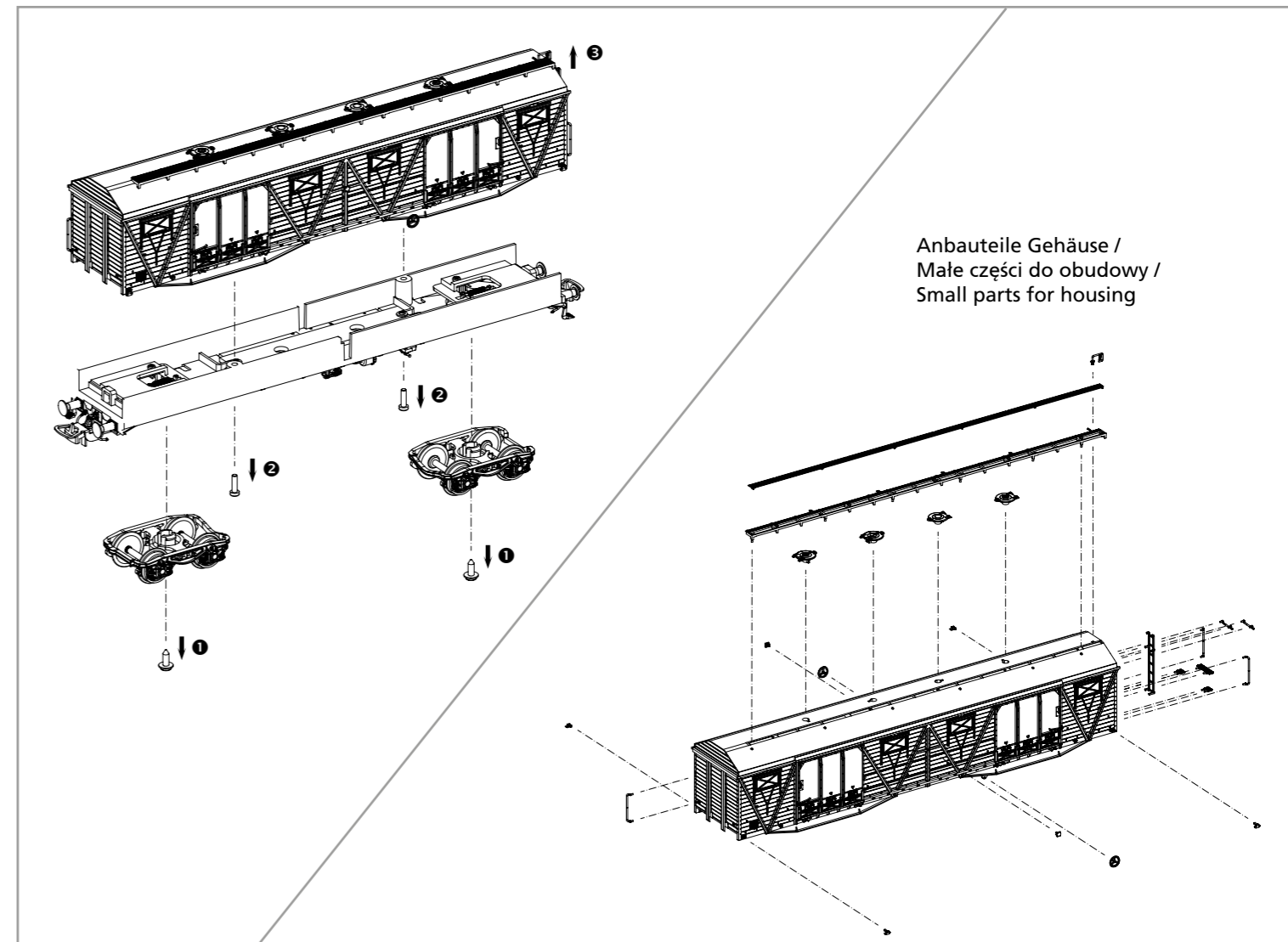
Großraumgüterwagen 401K PKP

Wagon towarowy kryty 401K PKP

High-Capacity Boxcar 401K PKP



Wichtige Informationen sind in der Verpackung und in der Anleitung enthalten. Bitte bewahren Sie diese auf.



! Zurüstbauteile nur für Vitrinenmodelle /
Części w opcji „modelu na półkę“ /
Extensions only for display case models

