

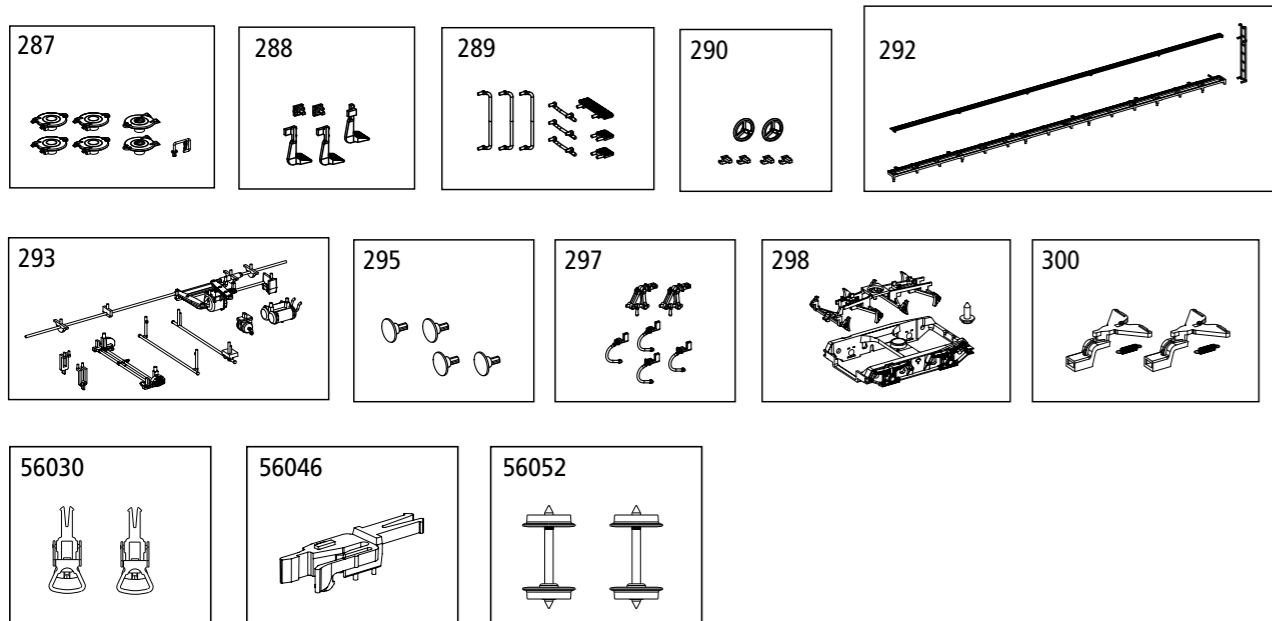
ERSATZTEILE

Części zamienne · Spare parts

Bei Ersatzteilanforderung bitte immer die vollständige Ersatzteil-Nr. angeben. Hinweis: Für dieses Modell sind nur die unten aufgeführten Ersatzteile erhältlich!

Przy zamawianiu części zamiennych proszę zawsze podawać pełny numer tych części.
Uwaga: Dla tego modelu dostępne są wyłącznie niżej wymienione części!

Please order the wanted spare part with the complete spare part item number. Note: Only the spare parts listed below are available for this model!



Bezeichnung / Opis / Description	ET-Nr. / spare part N°	PG*
4x Ladeluke Dach 1, 2x Ladeluke Dach 2, Handgriff Dach / 4x pokrywa luku 1, 2x pokrywa luku 2, uchwyt na dach / 2x Cover-roof-1, 2x Cover-roof-2, Handle-roof	58472-287	8
2x Türdämpfer, Rangiertritt links, 2x Rangiertritt rechts / 2x ogranicznik drzwi, stopień manewrowego lewy, 2x stopień manewrowego prawy / 2x Block-side, Brakeman step-left, 2x Brakeman step-right	58376-288	8
3x Griff Eck, 3x Griff Stirnseite, 2x Tritt kurz, Tritt lang / 3x uchwyt boczny, 3x uchwyt czolowy, 2x stopień krótki, stopień długi / 3x Handle-edge, 3x Handle-front side, 2x Step-short, Step-long	58472-289	8
2x Handbremsrad, 4x Seilanker / 2x koło hamulca ręcznego, 4x hak / 2x Handbrake wheel, 4x Hook-car side	58472-290	8
Rahmen Dachlaufsteg 2, Dachlaufsteg, Stirnleiter / Rama pomostu dachowego, pomost na dach, drabinka / Frame-roof catwalk-2, Catwalk-roof, Ladder-front side	58472-292	9
Bremsgestänge Wagenboden, Leitung Handradbremse, Leitung Stellhebel Mitte, Leitung Bremse, 2x Bremssteller, Kessel klein, Kessel groß / Układ hamulcowy podwagony, drążek koła hamulca ręcznego, drążek dźwigni nastawiająca siły hamowania, instalacja hamulcowa, 2x ustawiacz hamulca, zbiornik mały, zbiornik podwójny duży / Brake lever-bottom, Handwheel brake line, Control lever-middle, Brake line, 2x Brake adjuster, Air boiler-small, Air boiler-large	58475-293	9
4x Puffer rund / 4x Bufor, obchód / 4x Buffer round	58376-295	6
2x Bremsschlauch links, 2x Bremsschlauch rechts, 2x Kuppelhaken / 2x przewód hamulcowy lewy, 2x przewód hamulcowy prawy, 2x haki sprzęgów / 2x Brake pipe-left, 2x Brake pipe-right, 2x Coupler	54000-297	7

Bezeichnung / Opis / Description	ET-Nr. / spare part N°	PG*
Drehgestell, Bremsklötze, Schraube / Maskownica wózka, maskownica klocków hamulcowych, śruba / Bogie, Brake shoes, Screw	54000-298	9
Kupplungsdeichsel mit Zugfeder (2 St.) / Dyszel sprzęgu ze sprężynkami (2 szt.) / Coupler w tension spring (2 pcs)	54000-300	9
ET aus unserem Standard-Programm / Spare parts standard range		
Kupplung, vollst. (2 Stück) / Sprzęgło, kompletne (2 sztuki) / Coupling, complete (set of 2)	56030	
HO PIKO Kurzkupplung (4 Stück) / HO PIKO Sprzęgło (4 sztuki) / HO PIKO short Coupling (set of 4)	56046	
Radsatz (2 Stück) / Zestaw kołowy (2 sztuki) / Wheelset (set of 2)	56052	

*Preisgruppe *price category

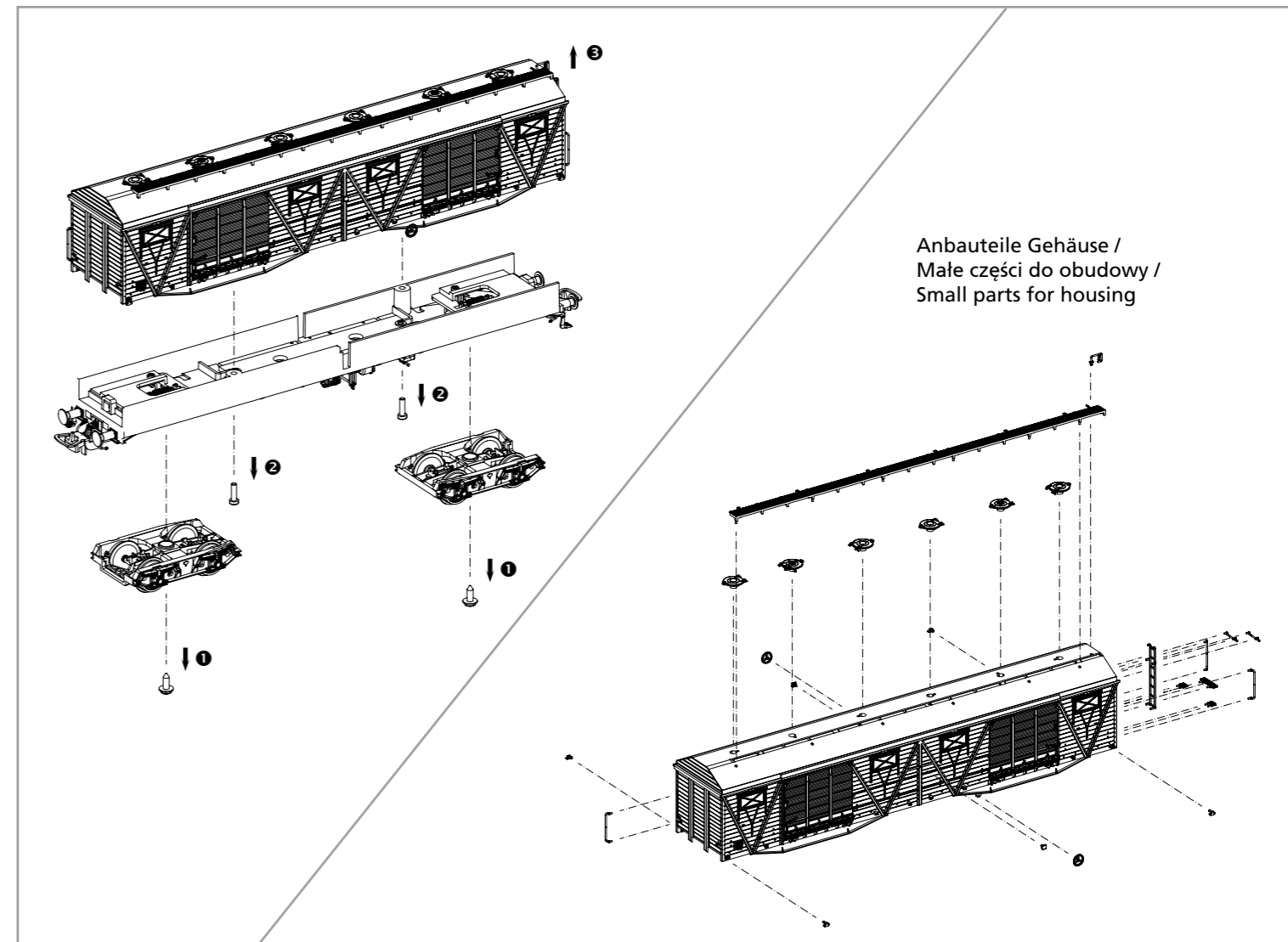
Großraumgüterwagen 401K PKP

Wagon towarowy kryty 401K PKP

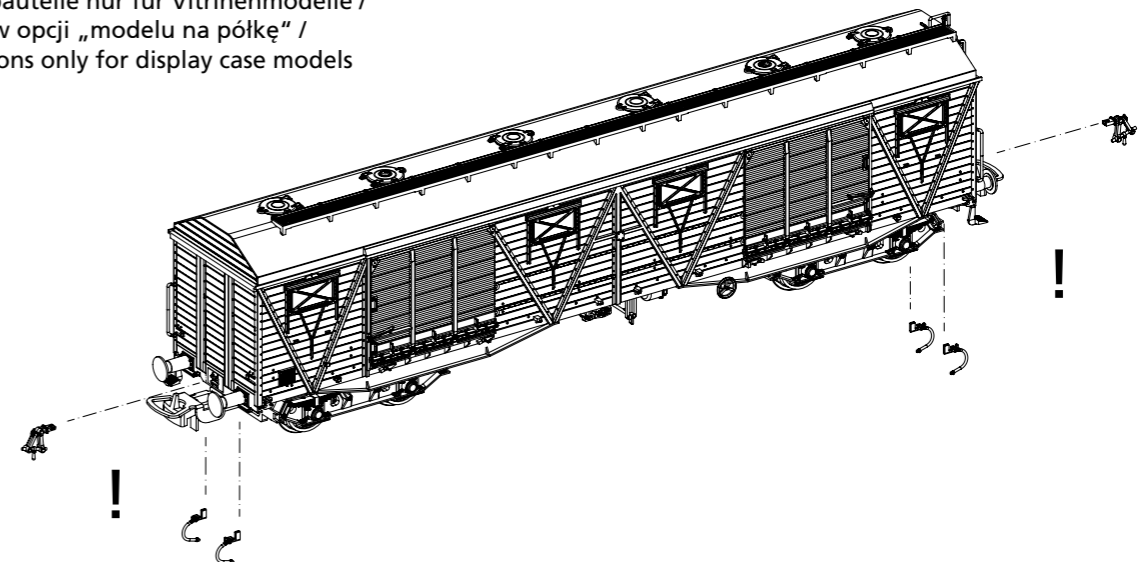
High-Capacity Boxcar 401K PKP



Wichtige Informationen sind in der Verpackung und in der Anleitung enthalten. Bitte bewahren Sie diese auf.



! Zurüstbauteile nur für Vitrinenmodelle / Części w opcji „modelu na półkę“ / Extensions only for display case models



Hinweis zur Reklamation eines Artikels:
Vielen Dank für Ihr Vertrauen in die PIKO Modelle. Wir hoffen, dass Sie mit dem Modell zufrieden sind und lange Freude daran haben. Sollten Sie dennoch Probleme mit Ihrem PIKO Produkt haben und wollen dieses reklamieren, bitten wir Sie, den unter www.piko-shop.de/de/widerruf hinterlegten Reklamationschein auszufüllen und diesen dem reklamierten Artikel beizulegen.
Vielen Dank.

Complaint note:
Thank you for your trust in PIKO models. We hope that you are satisfied with the model and enjoy it for a long time. Should you nevertheless have problems with your PIKO product and wish to complain it, we ask you to fill in the complaint form, which you can find at www.piko-shop.de/en/widerruf, and enclose it with the complained item.
Thank you very much.

