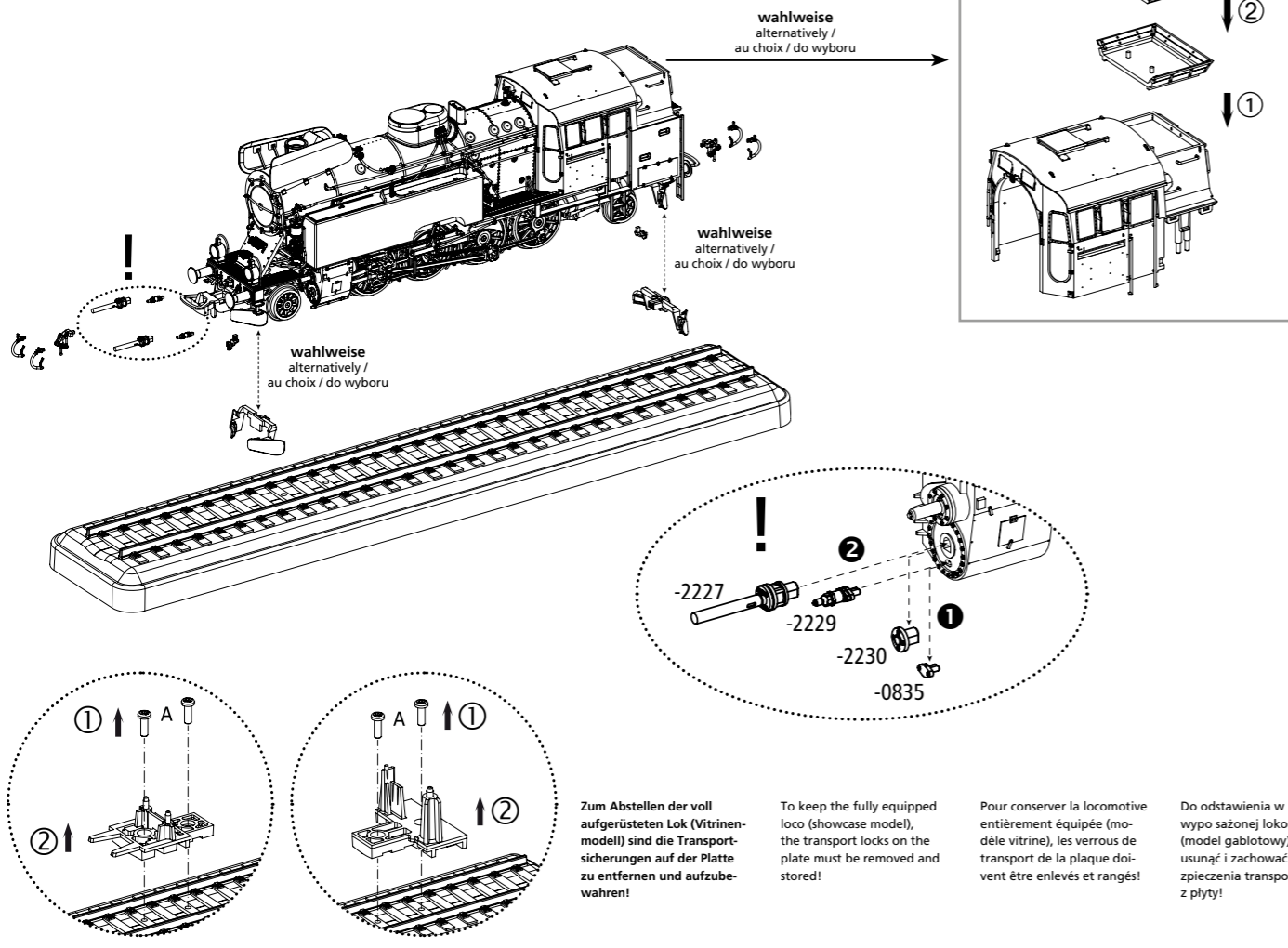


! **Zurüstbauteile nur für Vitrinenmodelle:**
 Extensions only for display case models
 Détaillage pour modèle de vitrine
 Części dodatkowe tylko do modeli gablotowych:



Zum Abstellen der voll aufgerüsteten Lok (Vitrinenmodell) sind die Transportsicherungen auf der Platte zu entfernen und aufzubewahren!

To keep the fully equipped loco (showcase model), the transport locks on the plate must be removed and stored!

Pour conserver la locomotive entièrement équipée (modèle vitrine), les verrous de transport de la plaque doivent être enlevés et rangés!

Do odstawienia w pełni wyposażonej lokomotywy (model gablotowy) należy usunąć i zachować zabezpieczenia transportowe z płyty!

Hinweis zur Reklamation eines Artikels:

Vielen Dank für Ihr Vertrauen in die PIKO Modelle. Wir hoffen, dass Sie mit dem Modell zufrieden sind und lange Freude daran haben. Sollten Sie dennoch Probleme mit Ihrem PIKO Produkt haben und wollen dieses reklamieren, bitten wir Sie, den unter www.piko-shop.de/de/widerruf hinterlegten Reklamationsschein auszufüllen und diesen dem reklamierten Artikel beizulegen. Vielen Dank.

Complaint note:

Thank you for your trust in PIKO models. We hope that you are satisfied with the model and enjoy it for a long time. Should you nevertheless have problems with your PIKO product and wish to complain it, we ask you to fill in the complaint form, which you can find at www.piko-shop.de/en/widerruf, and enclose it with the complained item. Thank you very much.

EU-Konformitätserklärung

Hiermit erklärt die PIKO Spielwaren GmbH, dass das Produkt in seiner Konzeption und Bauart sowie in der von uns in Verkehr gebrachten Ausführung den grundlegenden Sicherheits-, Gesundheits- und Kompatibilitätsanforderungen der genannten Richtlinien und Verordnungen entspricht. Der vollständige Text der EU-Konformitätserklärung ist unter der folgenden Internetadresse verfügbar: <https://www.piko.de/konform>

EU Declaration of Conformity

PIKO Spielwaren GmbH hereby declares that the product in its design and construction as well as in the version placed on the market by us complies with the basic safety, health and compatibility requirements of the directives and regulations mentioned. The full text of the EU Declaration of Conformity is available at the following internet address: <https://www.piko.de/konform>



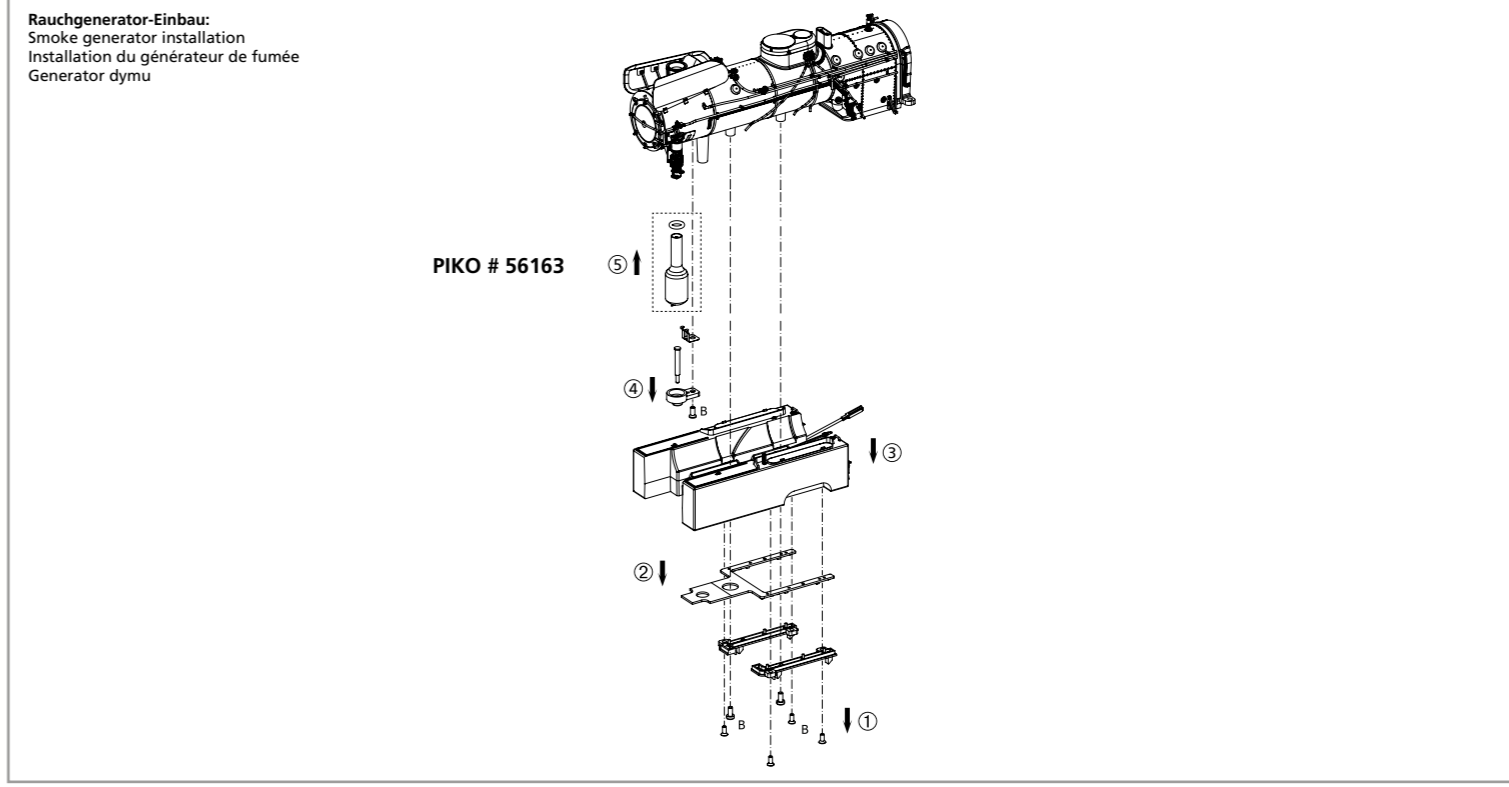
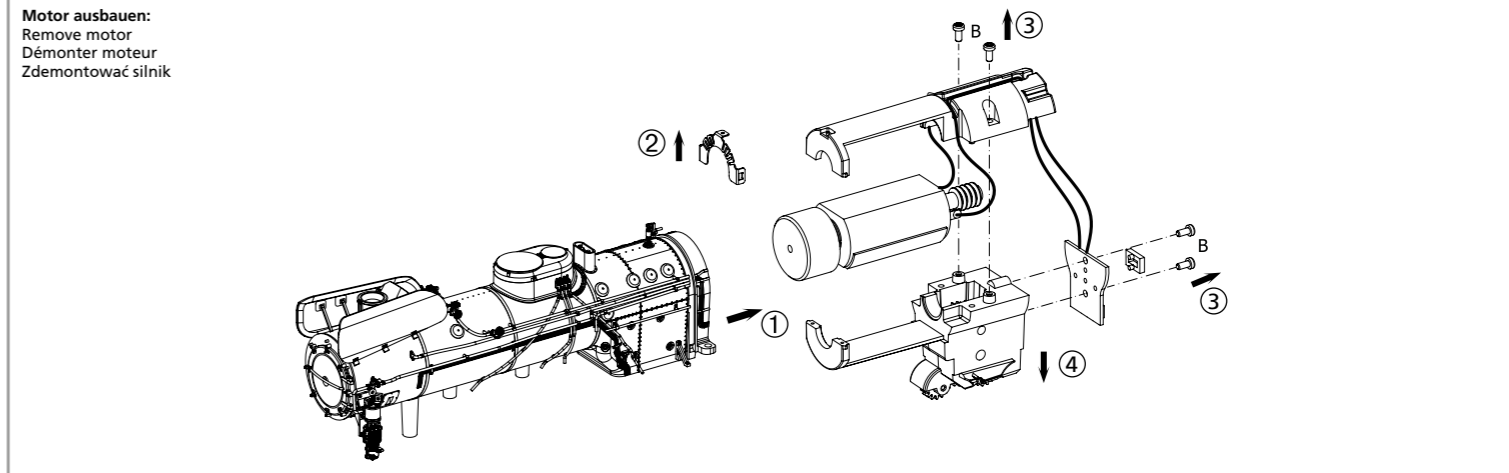
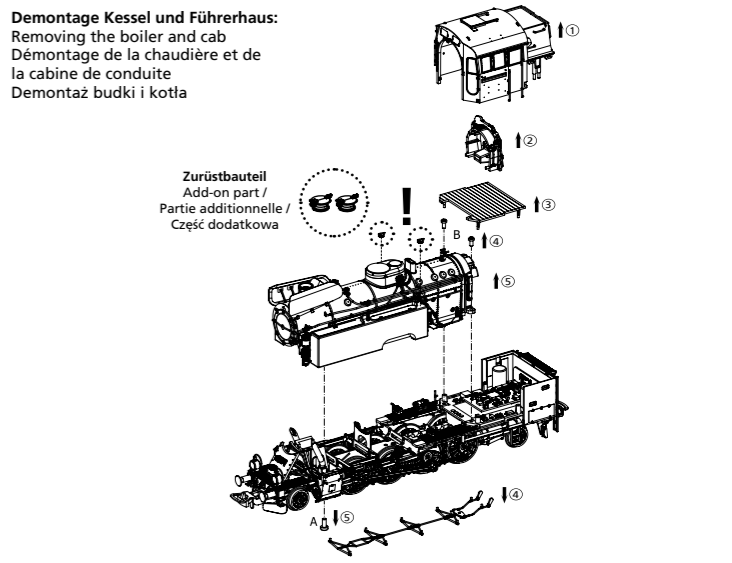
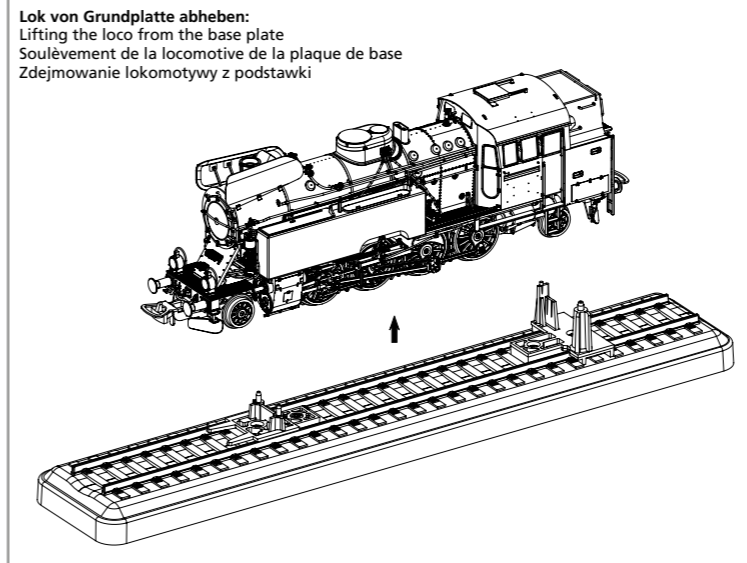
BEDIENUNGSANLEITUNG
DAMPFLOKOMOTIVE TKt48 PKP

Instruction sheet for Steam Locomotive TKt48 PKP
 Instrukcja obsługi lokomotywy parowej TKt48 PKP

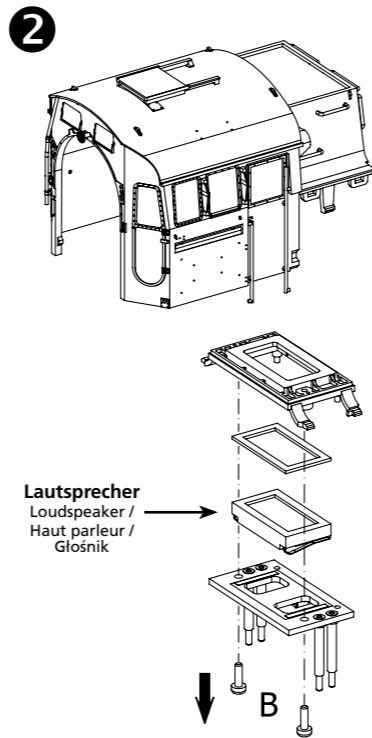
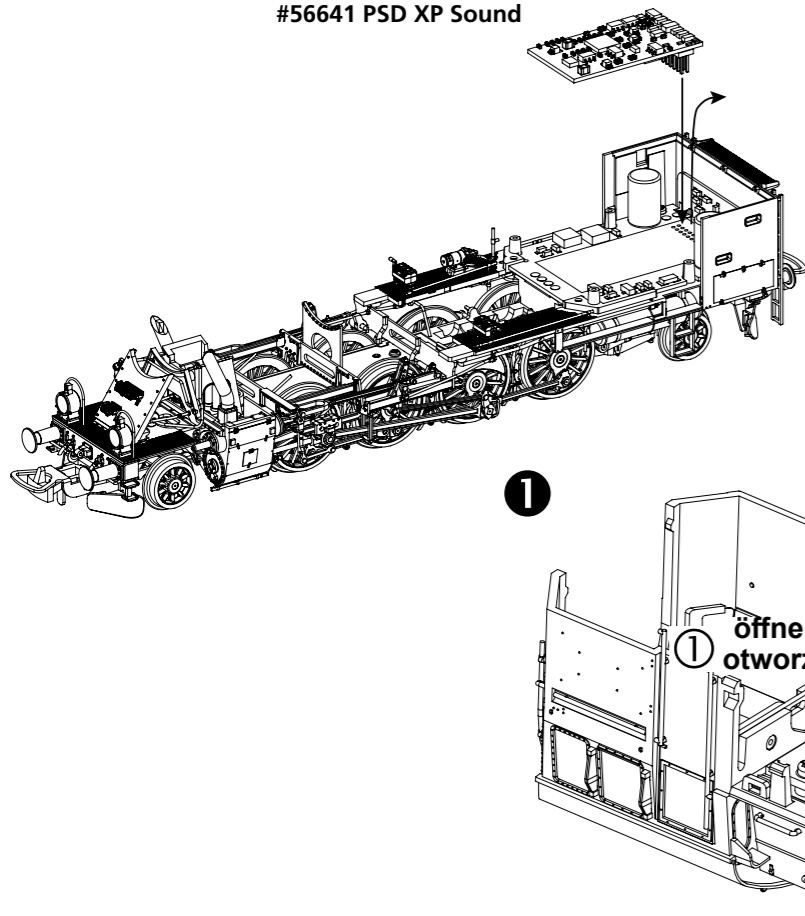


Wichtige Informationen sind in der Verpackung und in der Anleitung enthalten. Bitte bewahren Sie diese auf.

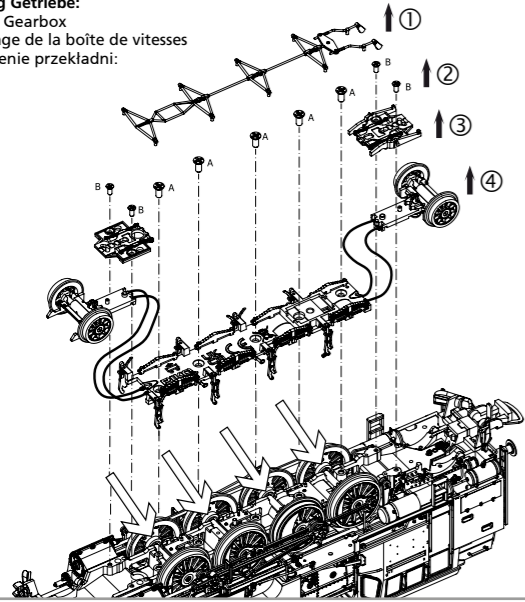
PluX22
 # 50765 Gleichstrom DC 0-12 V ---



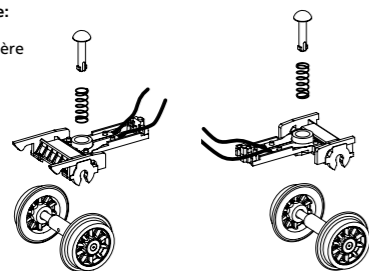
#56641 PSD XP Sound



Schmierung / Ölzung Getriebe:
Lubrication / Oiling Gearbox
Lubrification / huilage de la boîte de vitesses
Smarowanie / oliwienie przekładni:



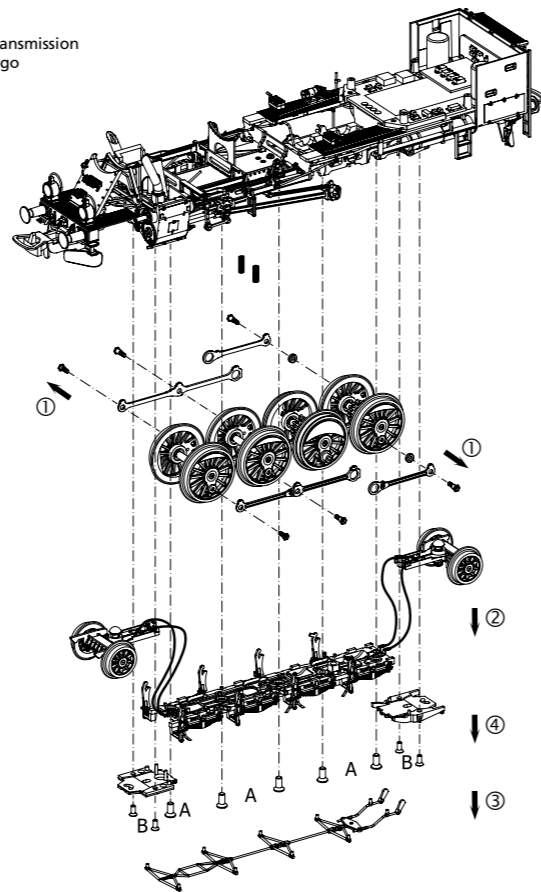
Vorlauf-/Nachlaufdrehgestell Montage:
Leading / trailing truck assembly
Montage des bogies marche avant/arrière
Montaż wózka przedniego/tylnego



A = PH0
B = PH00

zu verwendende Schraubendreherarten /
Types of screwdrivers to use /
Types de tournevis à utiliser /
Typy wkrętek

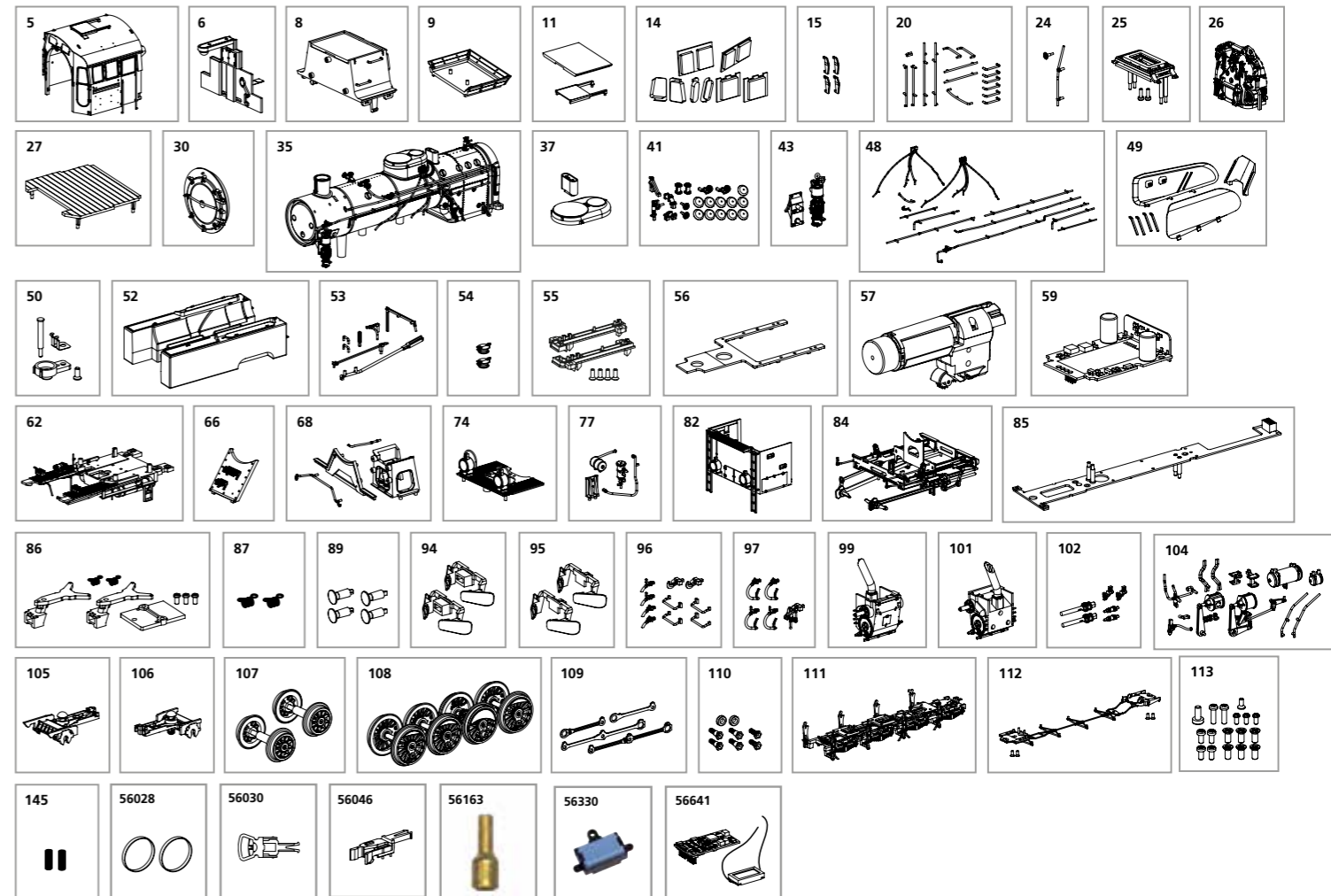
Treibstangendemontage:
Drive rod disassembly
Démontage des arbres de transmission
Demontaż cięgła napędowego



ERSATZTEILE DAMPFLOKOMOTIVE TKt48 PKP

Spare parts for Steam Locomotive TKt48 PKP · Instrukcja obsługi lokomotywy parowej TKt48 PKP

Bei Ersatzteilanforderung bitte immer die vollständige Ersatzteil-Nr. angeben · Please order the wanted spare part with the complete spare part item number.



Bezeichnung / Description	ET-Nr. / spare part N°	PG*
Führerhaus komplett / Driver cab, complete	50764-05	12
Beleuchtung Führerhaus, Inneneinrichtung / Cab lighting, interior equipment	50760-06	9
Kohlekasten komplett / Coal box complete	50764-08	9
Kohlekasten / Coal box	50764-09	7
Kohlekastenabdeckung, Dachaufsatz / Coal box cover, roof cover	50760-11	7
Fenster / Window	50760-14	9
Windabweiser (4 Stück) / Wind deflector (4 pcs.)	50760-15	6
Handstangen / Handrails	50764-20	10
Anbauteile Führerhaus / Driver cab add-on parts	50764-24	7
Leiterplatte Lautsprecher mit Halterung / Speaker PCB with mounting bracket	50760-25	11
Kesselrückwand / Boiler backhead	50760-26	7
Führerhausboden / Driver cab bottom	50760-27	7
Rauchkammertür komplett / Smoke box door, complete	50764-30	9
Kessel komplett (ohne Rauchkammertür / Windleitbleche) / Boiler complete (w/o smoke box / wind deflectors)	50764-35	17
Sandkasten, Sicherheitsventil (Kessel) / Sand box, safety valve (boiler)	50764-37	7
Anbauteile Kessel / Boiler add-on parts	50764-41	11
Luftpumpe mit Halterung / Air pump with holder	50760-43	7
Kesselleitungen / Boiler pipes	50764-48	10
Windleitbleche / Wind deflectors	50764-49	9
Rauchgenerator Halter mit Zubehör / Smoke generator holder with accessories	50760-50	9
Wasserkasten / Water tank	50764-52	10
Anbauteile Wasserkasten / Water tank add-on parts	50764-53	9
Abdeckung Wassereinfüllung (2 Stück) / Water filling cover (2 pcs.)	50764-54	7
Abdeckung Gehäuselampe links/rechts mit Lichtleiter / Cover for body lamp left/right with light bar	50760-55	9
Leiterplatte Lokrahmen / PCB loco frame	50760-56	11
Motor komplett / Motor, complete	50760-57	17
Leiterplatte Hauptplatine / PCB main board	50760-59	12
Umlauf Führerhaus hinten mit Anbauteilen komplett / Complete rear cab running board with add-on parts	50764-62	13
Umlauf schräg vorne komplett / Complete front angled running board	50764-66	9
Kesselstützen, Rohre / Boiler supports, pipes	50760-68	9
Umlauf vorne komplett (mit Lampen und Handstangen) / Complete front running board (w lamps and handrails)	50764-74	11

Bezeichnung / Description	ET-Nr. / spare part N°	PG*
Anbauteile Umlauf vorne / Front running board add-on parts	50760-77	9
Kohlekasten komplett / Coal box, complete	50764-82	12
Gestänge links-rechts / Left-right linkage	50760-84	14
Leiterplatte Frontbeleuchtung / Front lighting PCB	50760-85	12
Kupplungsschacht mit Verlängerung / Coupling shaft with extension	50760-86	9
Kupplungsfeder (2 Stück) / Springs (2 pcs.)	50760-87	6
Puffer / Buffer	50764-89	6
Schieneräumer (2 Stück) / Pilot (2 pcs.)	50764-94	7
Schieneräumer (2 Stück) / Pilot (2 pcs.)	50764-95	7
Bremsschlauch, Zughaken, Griffe Pufferbohle / Brake hose, towing hook, handles buffer beam	50764-96	8
Bremsschlauch, Zughaken / Brake hose, towing hook	50760-97	7
Zylinder links komplett / Cylinder left, complete	50764-99	9
Zylinder rechts komplett / Cylinder right, complete	50764-101	9
Schutzrohr, Heizleitung, Steuerstange lang / Protective tube, heating cable, long control rod	50760-102	7
Anbauteile Lokrahmen / Loco frame add-on parts	50764-104	11
Vorläufer mit Radschleifer vorne / Forerunner with wheel slider, front	50760-105	9
Vorläufer mit Radschleifer hinten / Forerunner with wheel slider, rear	50760-106	9
Vor-, Nachlauferradsatz (2 Stück) / Leading and trailing wheelset (2 pcs.)	50760-107	11
Treibradsatz (4 Stück) / Wheelset drive (4 pcs.)	50760-108	14
Kuppelstangen / Coupling rods	50760-109	11
Schrauben, Unterlegscheiben (Kuppelstangen) / Screw, washers (coupling rod)	50760-110	8
Achshalter mit Radschleifer / Axle holder with wheel slider	50760-111	9
Bremsgestänge, Abdeckung Vor-/Nachläufer / Brake rigging cover for leading/trailing wheelset	50760-112	8
Schrauben (17-tlg) / Screws (17 pcs.)	50760-113	7
Federn (2 Stück) / Springs (2 pcs.)	50730-145	8
ET aus unserem Standard-Programm / Spare parts standard range		
Haftreifen (10 Stck.) / Traction tires (set of 10)	56028	
Kupplung (2 Stck.) / Coupling, complete (set of 2)	56030	
H0 PIKO Kurzkupplung (4 Stück) / H0 PIKO short Coupling (set of 4)	56046	
Dampfgenerator / Steam generator	56163	
Ersatzlautsprecher / Replacement loudspeaker	56330	
PIKO SmartDecoder XP Sound / PIKO SmartDecoder XP Sound	56641	

*Preisgruppe *price category