

**Hinweis:**

Einige PIKO Modelle können mit einem Pufferkondensator auf der Lokplatte ausgerüstet werden. Die Kapazität des Kondensators richtet sich nach den jeweiligen Vorgaben des verwendeten Decoders. Wenden Sie sich deshalb bitte bei Anfragen zu möglichen Pufferkondensatoren an den jeweiligen Decoderhersteller.

Some PIKO models are equipped with a buffer condenser on the circuit board. The capacity of the condenser depends on the respective requirements of the applied decoder. For requests about suitable buffer condensers please contact the respective decoder manufacturer.

Certains modèles PIKO peuvent être équipés d'un condensateur de protection sur la platine de la locomotive. La capacité du condensateur varie alors selon les préconisations du fabricant du décodeur utilisé. En cas de questions concernant ce condensateur de protection veuillez- vous adresser au fabricant du décodeur utilisé.

„Niekótre modele lokomotyw PIKO można wyposażyć na drukowanej płytce głównej w kondensator. Pojemność tego kondensatora jest uzależniona od specyfikacji montowanego dekodera. Skontaktuj się dlatego z producentem dekodera, aby uzyskać informacje na temat zalecanych parametrów kondensatora».

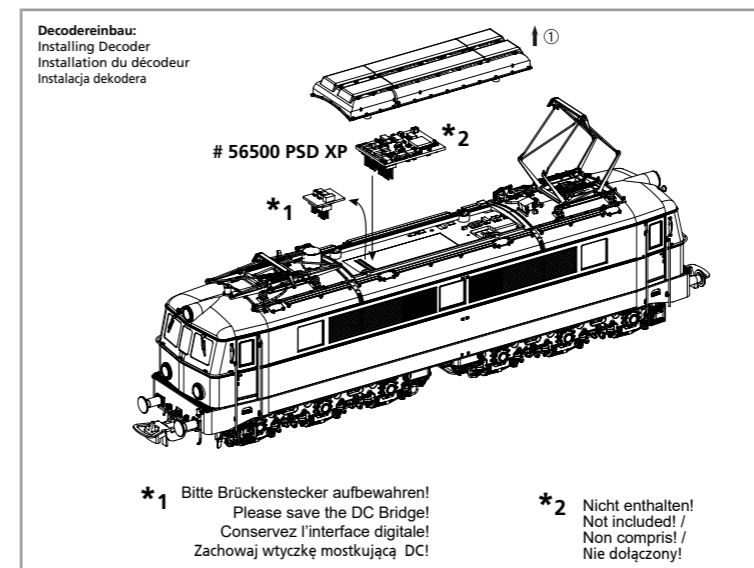
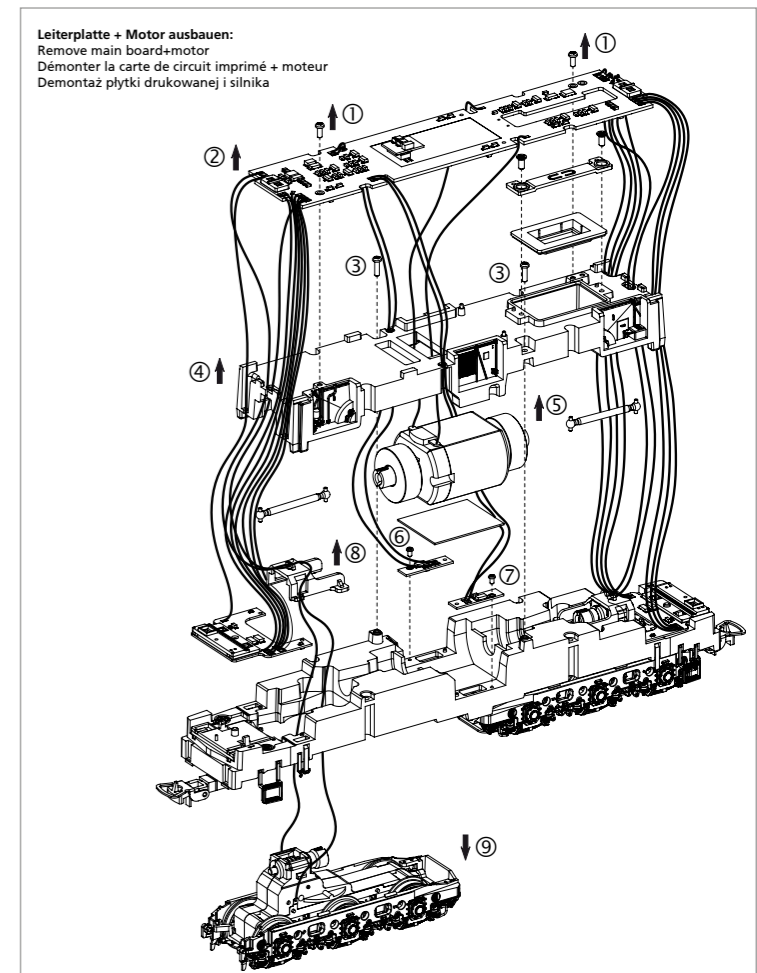
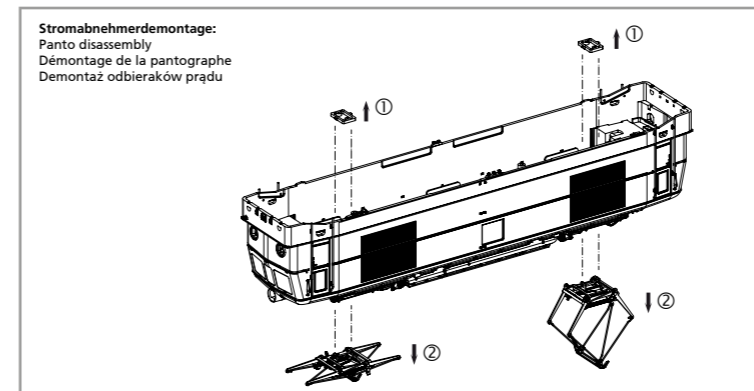
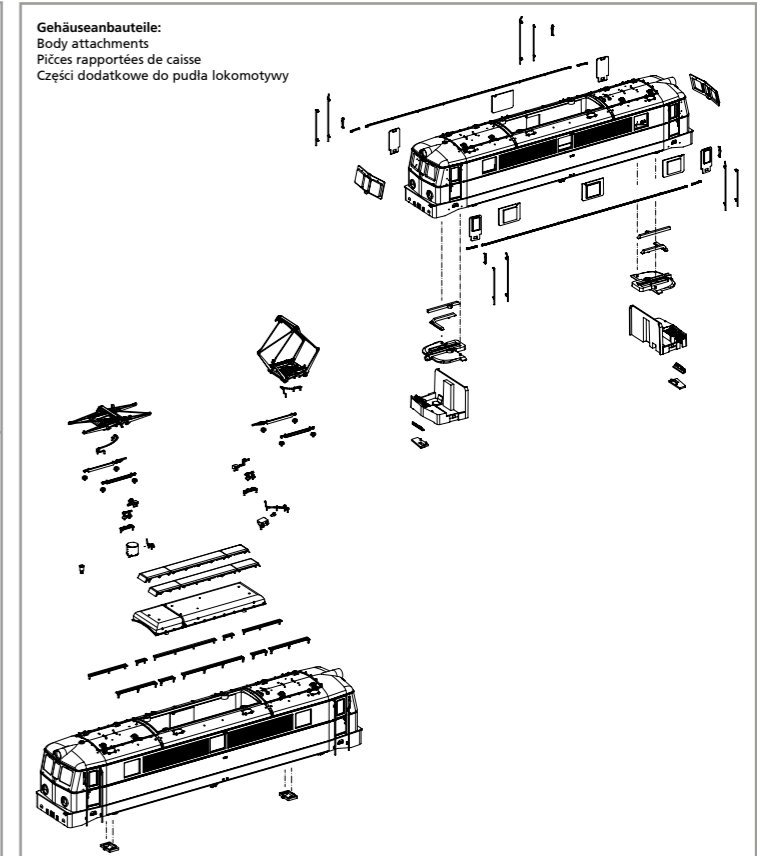
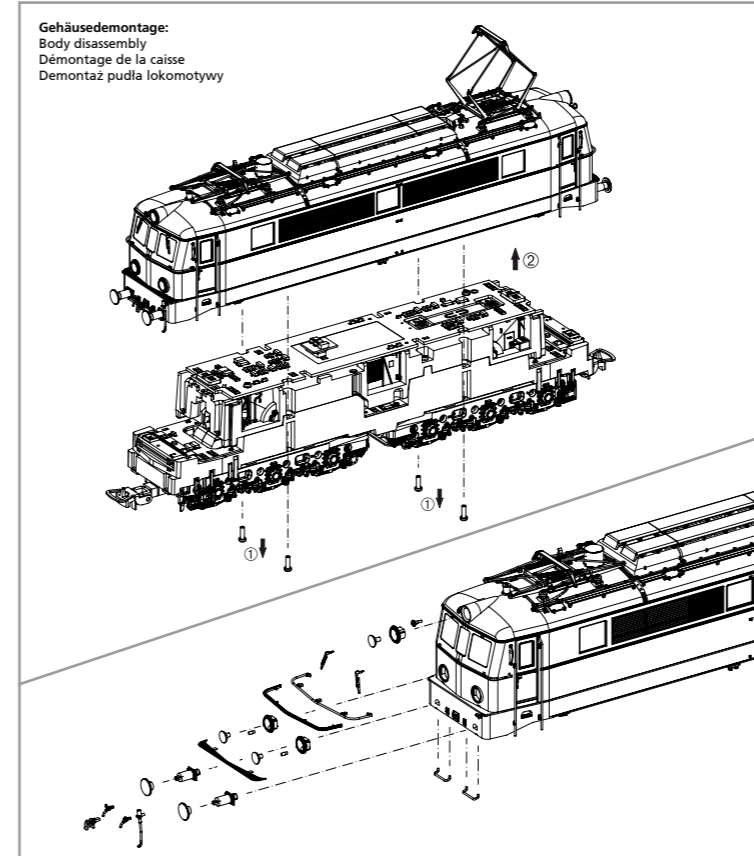
**BEDIENUNGSANLEITUNG**  
**ELEKTROLOKOMOTIVE TYP 3E/1**  
Instruction sheet for Electric Locomotive Typ 3E/1  
Instrukcja obsługi lokomotywy elektrycznej Typ 3E/1

Wichtige Informationen sind in der Verpackung und in der Anleitung enthalten. Bitte bewahren Sie diese auf.

PluX22  
# 51618 Gleichstrom DC 0-12 V

Für digitalen Betrieb des Modells ist ein geeigneter Decoder nachzurüsten!

**Notizen:**



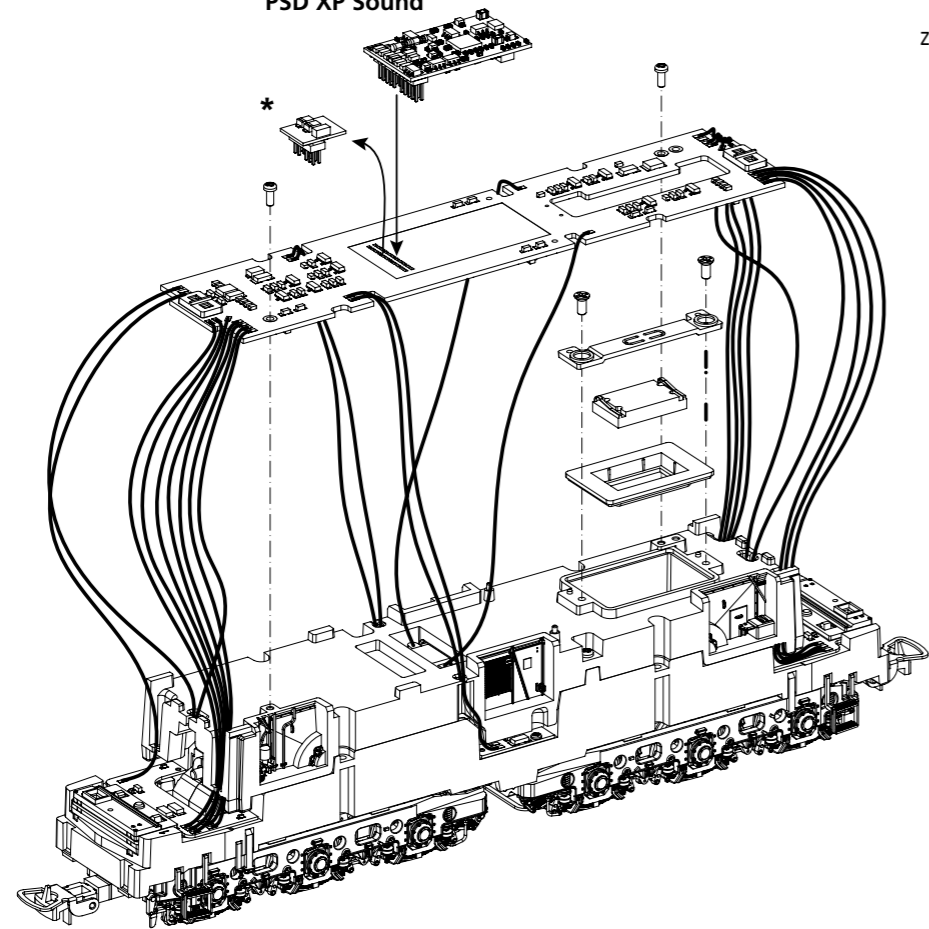
**EU-Konformitätserklärung**  
Hiermit erklärt die PIKO Spielwaren GmbH, dass das Produkt in seiner Konzeption und Bauart sowie in der von uns in Verkehr gebrachten Ausführung den grundlegenden Sicherheits-, Gesundheits- und Kompatibilitätsanforderungen der genannten Richtlinien und Verordnungen entspricht. Der vollständige Text der EU-Konformitätserklärung ist unter der folgenden Internetadresse verfügbar: <https://www.piko.de/konform>

**EU Declaration of Conformity**  
PIKO Spielwaren GmbH hereby declares that the product in its design and construction as well as in the version placed on the market by us complies with the basic safety, health and compatibility requirements of the directives and regulations mentioned. The full text of the EU Declaration of Conformity is available at the following internet address: <https://www.piko.de/konform>

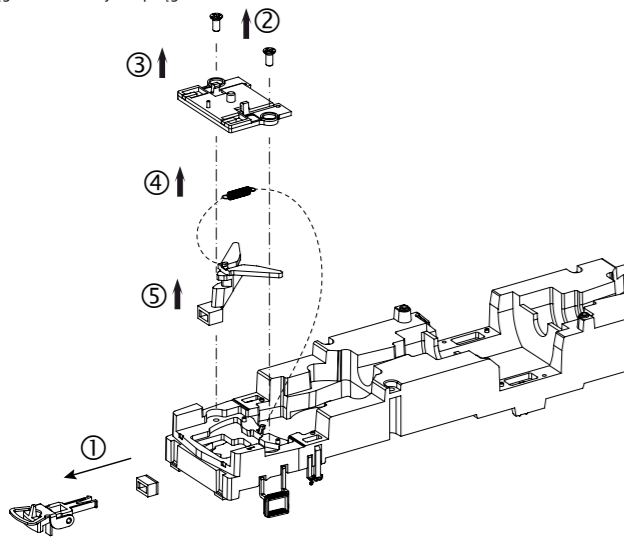
Sound nachrüsten:  
Retrofitting sound  
Sonorisation  
Montaż dekodera dźwiękowego

#56589  
PSD XP Sound

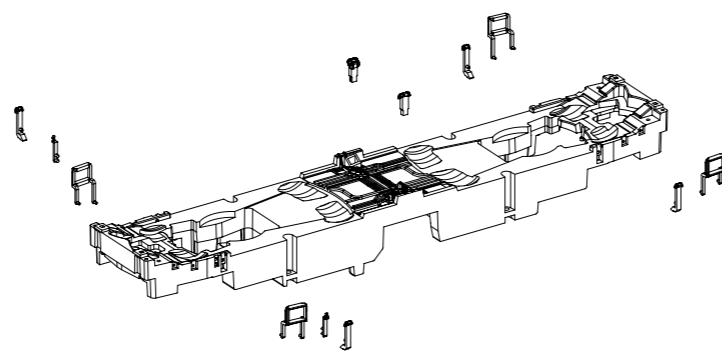
\* Bitte Brückenstecker aufbewahren!  
Please save the DC Bridge!  
Conservez l'interface digitale!  
Zachowaj wtyczkę mostkującą DC!



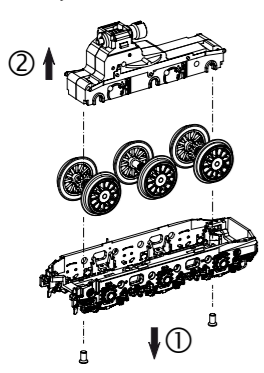
Kupplungswechsel / Kupplungsdeichselmontage:  
Coupling change / Coupling drawbar disassembly  
Changement d'embrayage / Démontage du timon d'embrayage  
Wymiana sprzęgu / demontaż dyszla sprzęgu:



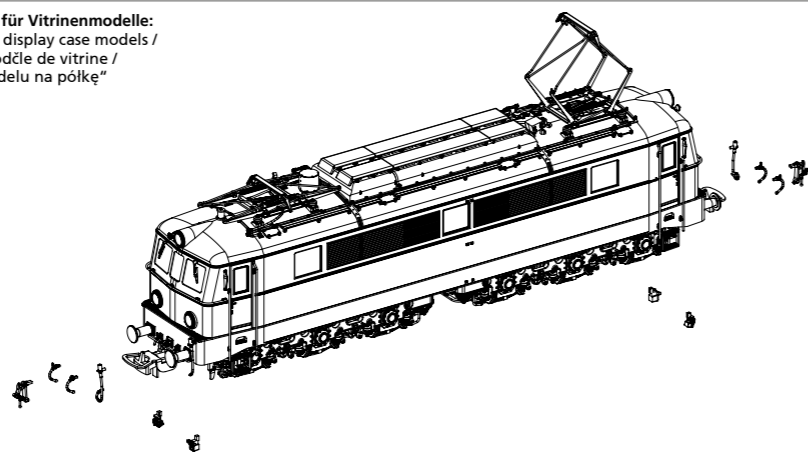
Rahmenbauteile:  
Chassis attachments bottom  
Pièces rapportées de chassis  
Części dodatkowe do ramy



Achsendemontage:  
Axle disassembly  
Démontage de l'essieu  
Demontaż zestawów kołowych



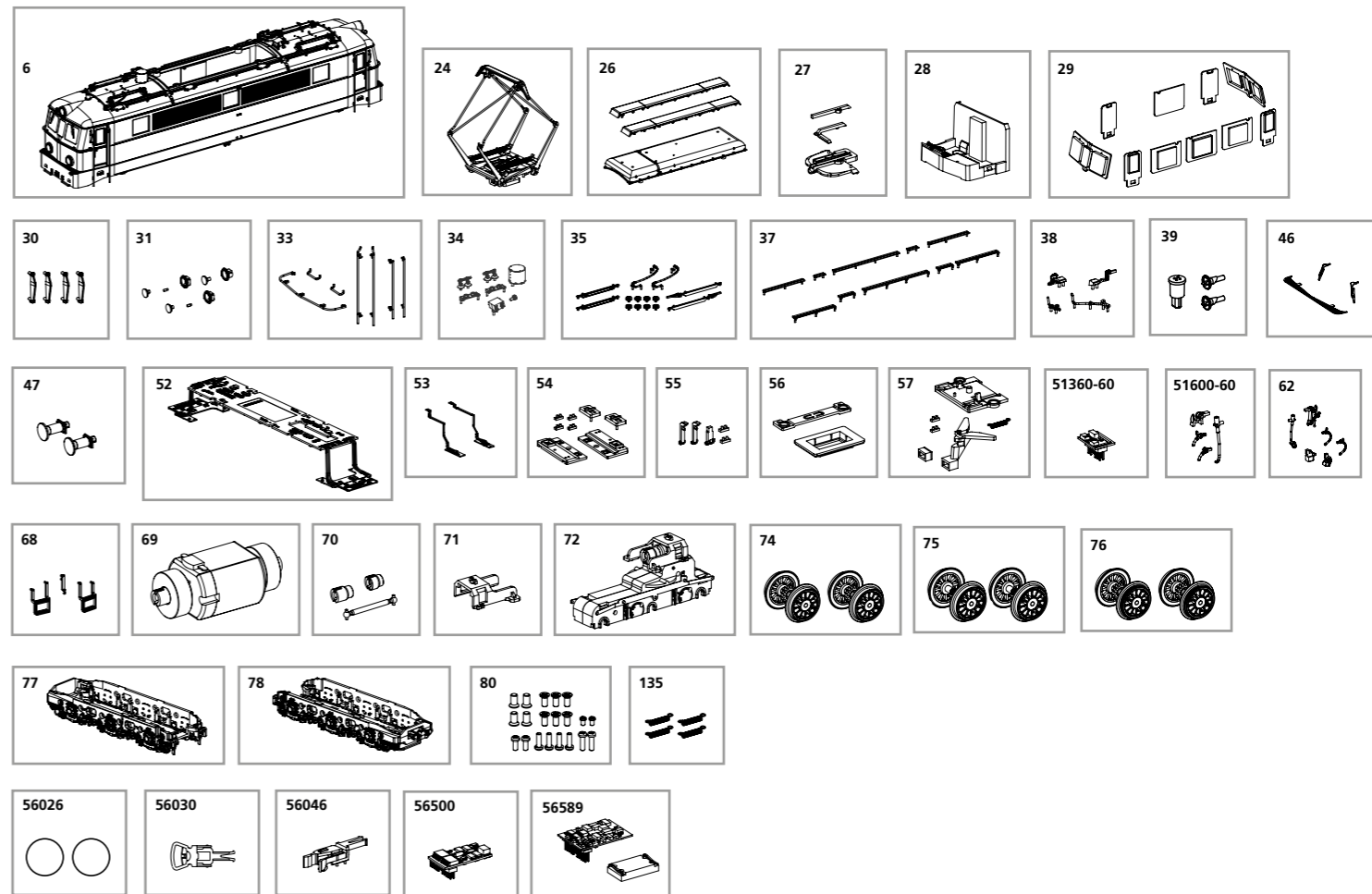
Zurüstbauteile nur für Vitrinenmodelle:  
Extensions only for display case models /  
Détailage pour modèle de vitrine /  
Części w opcji „modelu na półkę”



## ERSATZTEILE ELEKTROLOKOMOTIVE TYP 3E/1

Spare parts for Electric Locomotive Typ 3E/1 • Części zamienne do lokomotywy elektrycznej Typ 3E/1

Bei Ersatzteilanforderung bitte immer die vollständige Ersatzteil-Nr. angeben  
Please order the wanted spare part with the complete spare part item number.  
Przy zamawianiu części zamiennych proszę zawsze podawać kompletny numer tych części



Bezeichnung / Description	ET-Nr. / spare part №	PG*
Gehäuse, komplett / Body, complete	51618-06	17
Pantograph / Pantograph	51618-24	12
Dachlüfterkasten / Roof fan cover	51608-26	8
Leuchstab Führerhaus / Light bar driver's cab	51603-27	7
Führerstand / Driver's seat	51606-28	8
Fenster / Windows	51618-29	10
Windabweiser (4 Stück) / Windshield (set of 4)	51600-30	6
Lampenringe mit Leuchteinsätzen / Lamp rings w light lens	51618-31	8
Türhandlauf, Handstange / Handrails	51618-33	8
Isolatoren / Insulators	51600-34	8
Druckluftleitung, Isolatoren, Grundrahmen Stromabnehmer / Cables, insulators, bearing-panto base	51618-35	9
Dachlaufstege / Roof walkways	51600-37	9
Dachleitung / Roof pipes	51600-38	7
Dachantenne, Hupen / Antenna, horn	51610-39	7
Scheibenwischer, Umlauf vorne / Windscreen wiper, front walkway	51618-46	8
Puffer mit Pufferhülse / Buffer with buffer sleeve	51618-47	7
Hauptplatine mit Bel.-platinen und Kabel / Mainboard with lightboards and wires	51600-52	16
Platine Chassisbeleuchtung links-rechts / Light board-bottom left-right	51600-53	10
Lichtmasken mit Leuchtstäben / Light mask w light bar	51600-54	7
Leuchstäbe Chassisbeleuchtung / Light bars for light board-bottom	51600-55	6
Lautsprecherbox mit Halter / Speaker box w holder	51600-56	6
Kupplungsschacht, Abdeckung, Feder / Shaft, cover, spring	51600-57	8
Brückenstecker / DC Bridge	51360-60	8

Bezeichnung / Description	ET-Nr. / spare part №	PG*
Bremsschlauch, Kupplungshaken, Heizungsstecker: kurz / Brake pipe, coupler hook, heating plug: short	51600-60	6
Bremsschlauch, Kupplungshaken, Heizungsstecker: lang / Brake pipe, coupler hook, heating plug: long	51600-62	6
Treppe Lokführertür links-rechts, Wasseranschluss / Steps left-right, body part-bottom	51600-68	7
Motor komplett / Motor, complete	51600-69	15
Kardanwelle + Buchsen / Ball shaft + bushings	51600-70	7
Getriebeklammer / Clamp	51600-71	6
Getriebe / Gear box	51600-72	11
Radsatz mit Zahnrad (2 Stück) / Wheelset w gear wheel (set of 2)	51600-74	10
Radsatz ohne Zahnrad (2 Stück) / Wheelset without gear wheel (set of 2)	51600-75	10
Radsatz mit Zahnrad+Haftreifen (2 Stück) / Wheelset w gear wheel + traction tires (set of 2)	51600-76	11
Drehgestell vorne, komplett / Bogie front, complete	51618-77	11
Drehgestell hinten, komplett / Bogie rear, complete	51618-78	11
Schrauben (20-tlg.) / Set of screws (set of 20)	51608-80	7
Feder (4 Stück) / Spring (set of 4)	59520-135	6
<b>ET aus unserem Standard-Programm / Spare parts standard range</b>		
Haftreifen (10 Stck.) / Traction tires (set of 10)	56026	
Kupplung (2 Stck.) / Coupling, complete (set of 2)	56030	
HO PIKO Kurzkupplung (4 Stück) / HO PIKO short Coupling (set of 4)	56046	
PIKO SmartDecoder XP PluX22 / PIKO SmartDecoder XP PluX22	56500	
PIKO SmartDecoder XP Sound / PIKO SmartDecoder XP Sound	56589	

\*Preisgruppe \*price category

Hinweis zur Reklamation eines Artikels:  
Vielen Dank für Ihr Vertrauen in die PIKO Modelle. Wir hoffen, dass Sie mit dem Modell zufrieden sind und lange Freude daran haben. Sollten Sie dennoch Probleme mit Ihrem PIKO Produkt haben und wollen dieses reklamieren, bitten wir Sie, den unter [www.piko-shop.de/de/widerruf](http://www.piko-shop.de/de/widerruf) hinterlegten Reklamationschein auszufüllen und diesen dem reklamierten Artikel beizulegen.  
Vielen Dank.

Complaint note:  
Thank you for your trust in PIKO models. We hope that you are satisfied with the model and enjoy it for a long time. Should you nevertheless have problems with your PIKO product and wish to complain it, we ask you to fill in the complaint form, which you can find at [www.piko-shop.de/en/widerruf](http://www.piko-shop.de/en/widerruf), and enclose it with the complained item.  
Thank you very much.