

BEDIENUNGSANLEITUNG DIESELLOKOMOTIVE SM42 PKP

Instruction sheet for Diesel Locomotive SM42 PKP

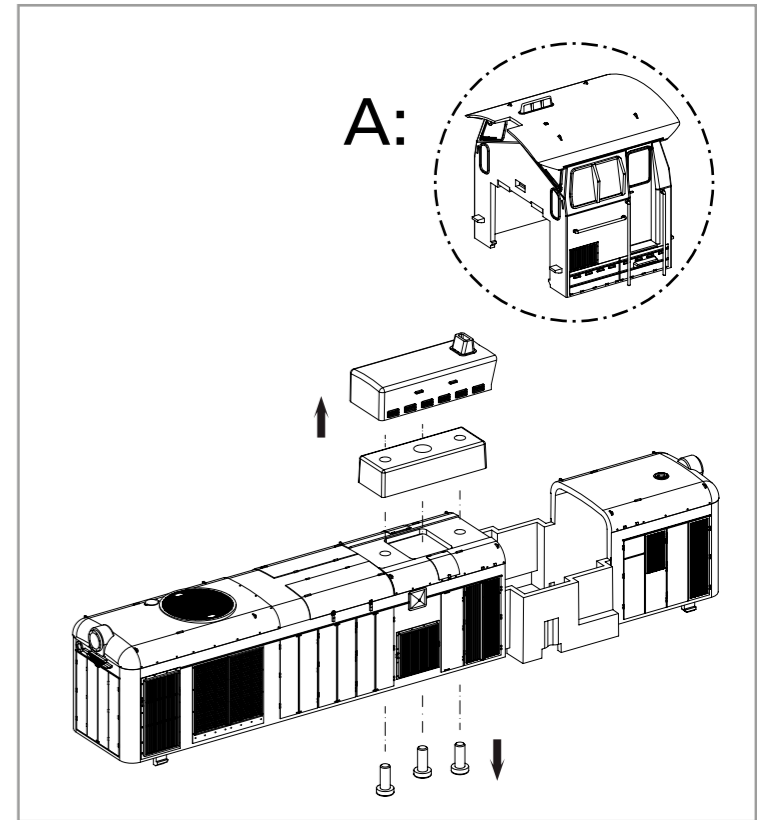
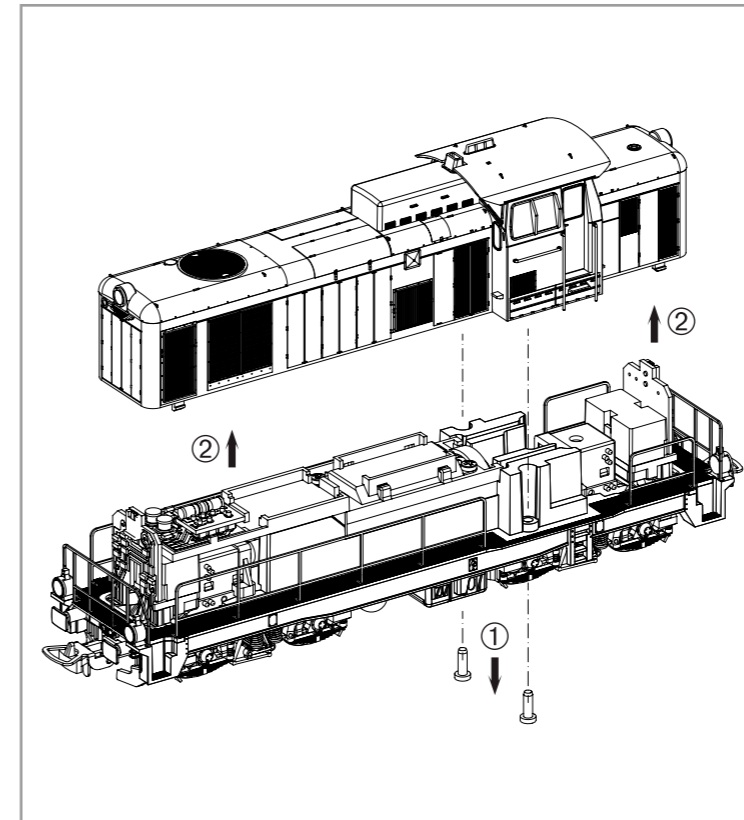
Instrukcja obsługi lokomotywa SM42 PKP

PluX22

59278 Gleichstrom DC 0-12 V ---

Wichtige Informationen sind in der Verpackung und in der Anleitung enthalten. Bitte bewahren Sie diese auf.

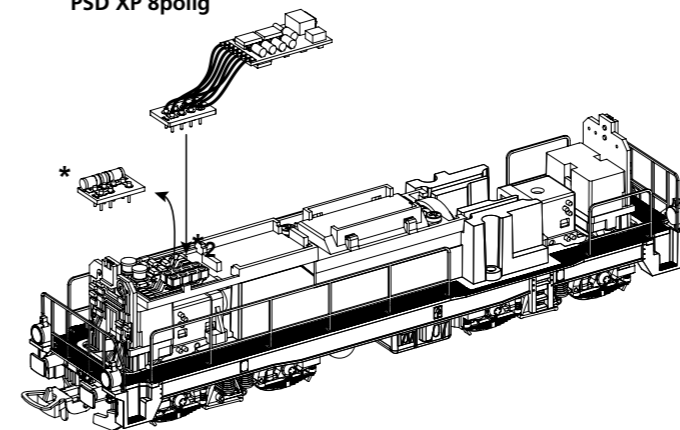
Für digitalen Betrieb des Modells ist ein geeigneter Decoder nachzurüsten!



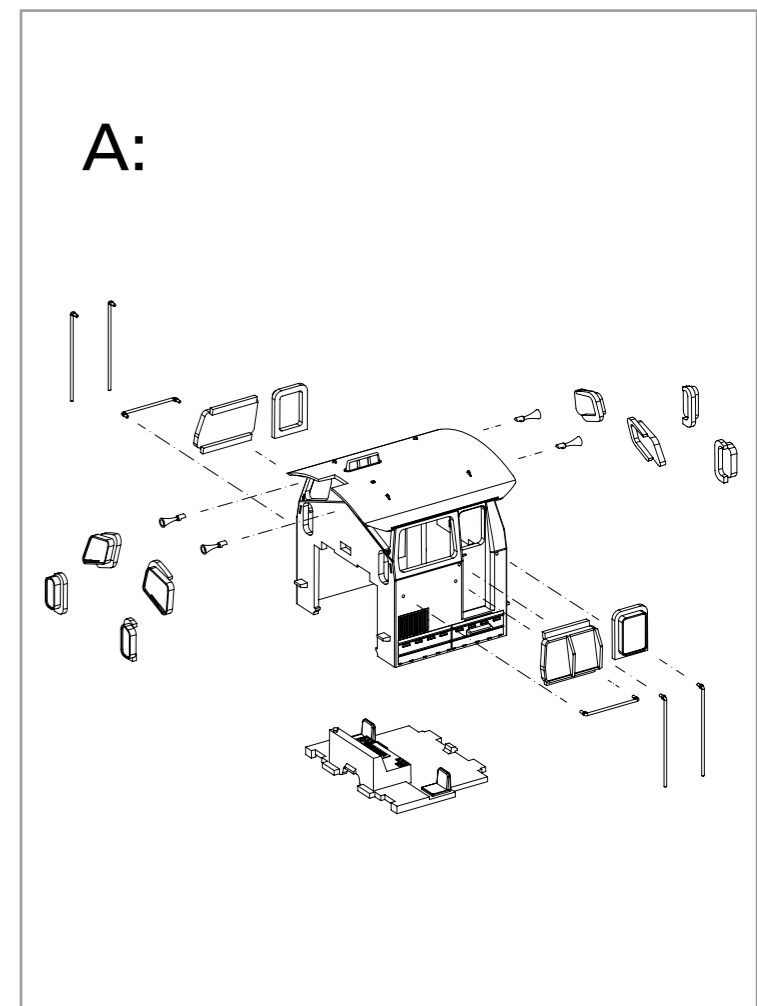
Decodereinbau:
Installing Decoder
Installation du décodeur
Instalacja dekodera

#56503
PSD XP 8polig

Nicht enthalten! /
Not included! /
Non compris! /
Nie jest dołączony!

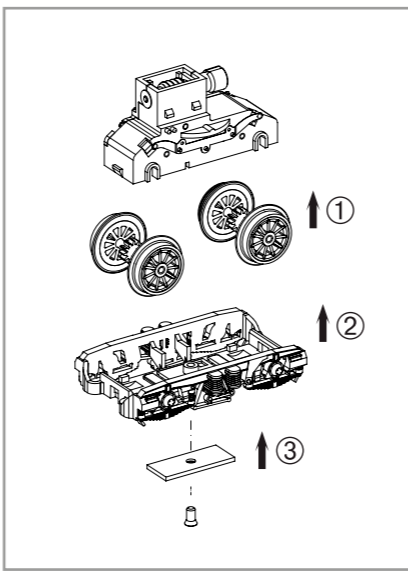
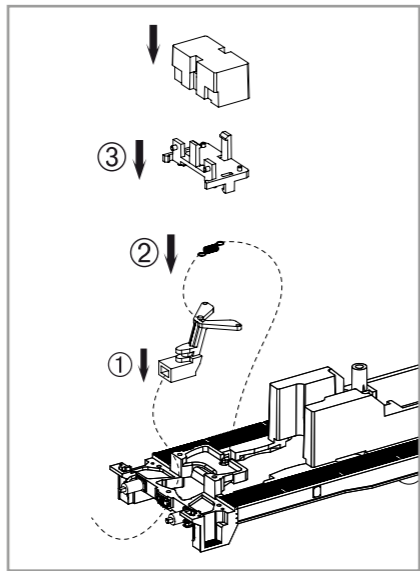
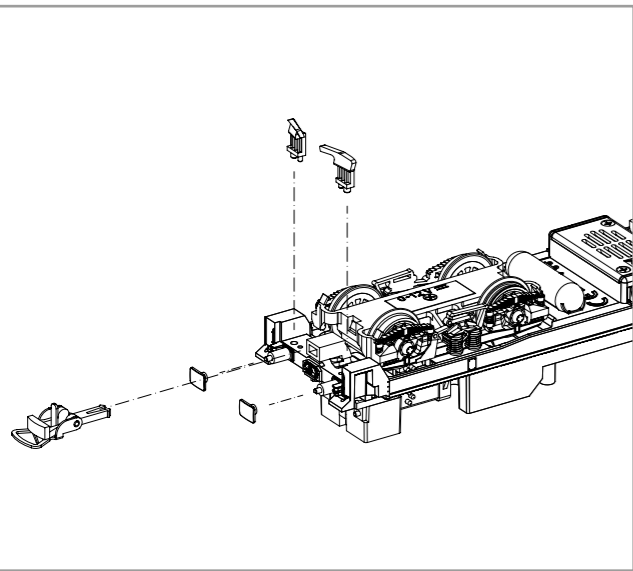
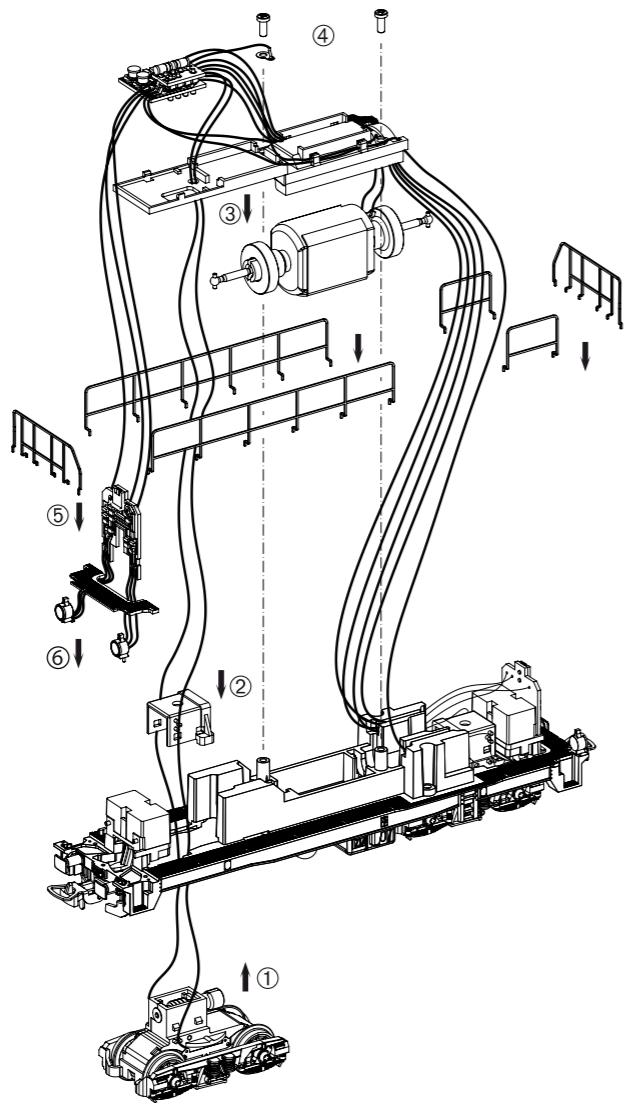


* Bitte Brückenstecker aufbewahren!
Please save the DC Bridge!
Conservez l'interface digitale!
Zachowaj wtyczkę mostkującą DC!



EU-Konformitätserklärung
Hiermit erklärt die PIKO Spielwaren GmbH, dass das Produkt in seiner Konzeption und Bauart sowie in der von uns in Verkehr gebrachten Ausführung den grundlegenden Sicherheits-, Gesundheits- und Kompatibilitätsanforderungen der genannten Richtlinien und Verordnungen entspricht. Der vollständige Text der EU-Konformitätserklärung ist unter der folgenden Internetadresse verfügbar: <https://www.piko.de/konform>

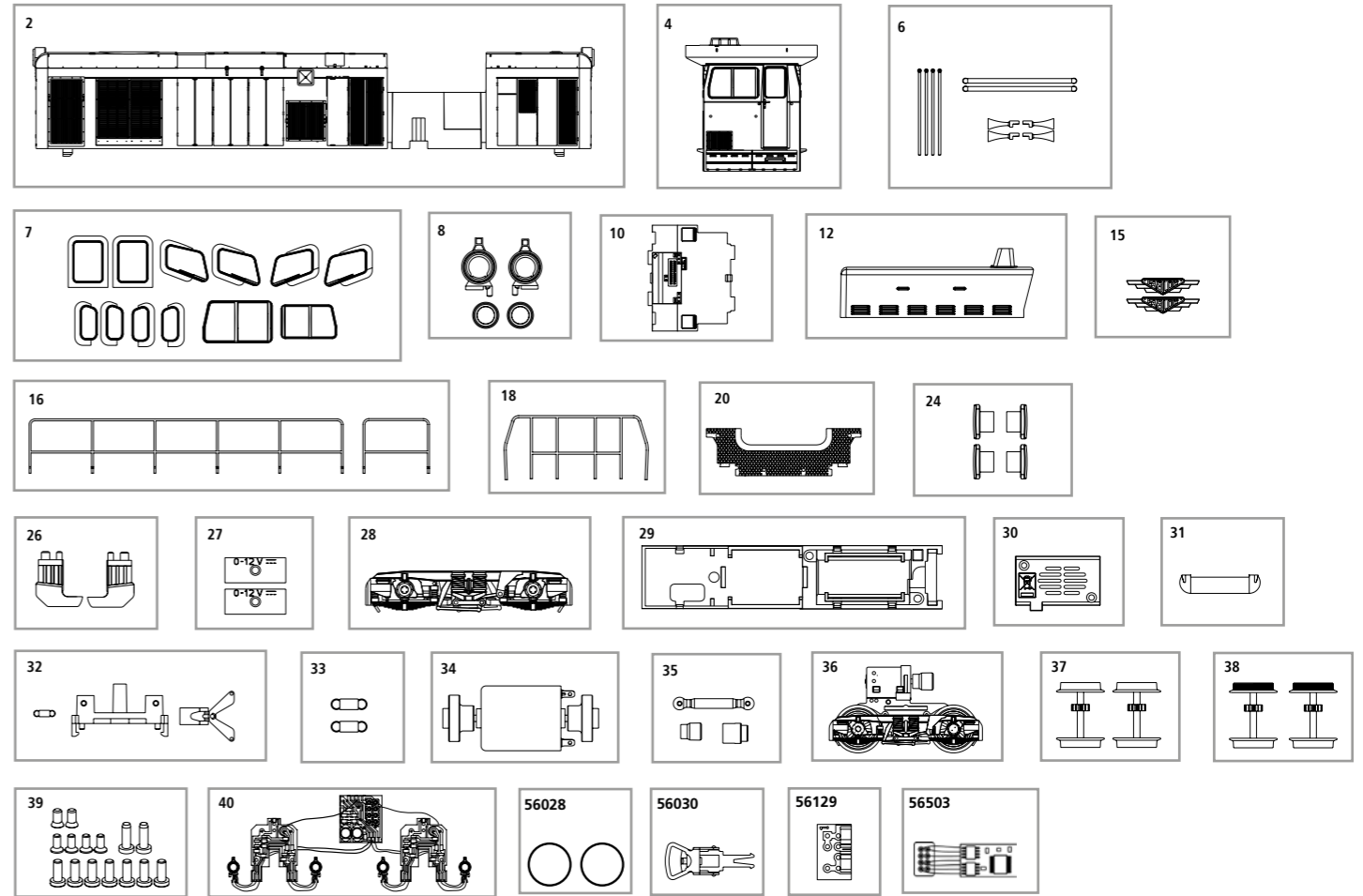
EU Declaration of Conformity
PIKO Spielwaren GmbH hereby declares that the product in its design and construction as well as in the version placed on the market by us complies with the basic safety, health and compatibility requirements of the directives and regulations mentioned. The full text of the EU Declaration of Conformity is available at the following internet address: <https://www.piko.de/konform>



ERSATZTEILE DIESELLOKOMOTIVE SM42 PKP

Spare parts for Diesel Locomotive SM42 PKP • CZĘŚCI ZAMIENNE SM42 PKP

Bei Ersatzteilanforderung bitte immer die vollständige Ersatzteil-Nr. angeben. • Please order the wanted spare part with the complete spare part item number.
 Przy zamawianiu części zamiennych proszę zawsze podawać kompletny numer tych części



Bezeichnung / Description	ET-Nr. / spare part N°	PG*
Gehäuse, dekoriert (mit Linse) / Body, decorated (with lense)	59278-02	10
Führerhaus, vollständig / Driver cab, complete	59278-04	11
Handstangen, Hupe / Hand rails, Horn	59278-06	7
Fenster / Windows	59463-07	10
Lampe, rechts-links / Lamp, right-left	59278-08	9
Inneneinrichtung / Driving room	59275-10	7
Auspuffabdeckung, vorne / Room part front	59278-12	7
Fabrik Schild (2 Stck.) / Name plate (set of 2)	59278-15	8
Handlauf Längsseite / Handrail long-side	59461-16	10
Fronthandlauf / Handrail front	59462-18	9
Abdeckung / Cover	59460-20	7
Puffer (4 Stck.) / Buffer (set of 4)	59461-24	6
Schienenräumer, rechts-links / Cow catcher, right-left	59275-26	7
Drehgestellabdeckung (2 Stck.) / Cover for Bogie (set of 2)	59540-27	6
Drehgestell / Bogie	59460-28	8
Motorhalter / Motor holder	59460-29	7
Lautsprecherabdeckung / Cover speaker	59460-30	6
Kessel / Boiler	59460-31	6
Kupplungsteile (3-tlg.) / Coupler holder (set of 3)	59460-32	8
Feder für Deichsel (2 Stck.) / Spring for drawbar (set of 2)	59460-33	5
Motor, komplett / Motor, complete	59460-34	13

Bezeichnung / Description	ET-Nr. / spare part N°	PG*
Kardanwelle + Buchsen / Cross ball shaft + bushes	59460-35	7
Getriebe / Gear box	59460-36	12
Radsatz ohne Haftreifen (2 Stck.) / Wheelset (set of 2)	59460-37	9
Radsatz mit Haftreifen (2 Stck.) / Wheelset w friction tyres (set of 2)	59460-38	9
Schraubenset (15-tlg.) / Set of screws (set of 15)	59460-39	7
Leiterplatten mit Verkabelung und Lampen / Light board w wiring and lamps	59278-40	15
ET aus unserem Standard-Programm / Spare parts standard range		
Haftreifen (10 Stck.) / Friction tyres (set of 10)	56028	
Kupplung (2 Stck.) / Coupling, complete (set of 2)	56030	
Brückenstecker / DC Bridge	56129	
PIKO SmartDecoder XP 8-polig / PIKO SmartDecoder XP 8-pole	56503	

*Preisgruppe *price category

Hinweis zur Reklamation eines Artikels:
 Vielen Dank für Ihr Vertrauen in die PIKO Modelle. Wir hoffen, dass Sie mit dem Modell zufrieden sind und lange Freude daran haben. Sollten Sie dennoch Probleme mit Ihrem PIKO Produkt haben und wollen dieses reklamieren, bitten wir Sie, den unter www.piko-shop.de/de/widerruf hinterlegten Reklamationschein auszufüllen und diesen dem reklamierten Artikel beizulegen. Vielen Dank.

Complaint note:
 Thank you for your trust in PIKO models. We hope that you are satisfied with the model and enjoy it for a long time. Should you nevertheless have problems with your PIKO product and wish to complain it, we ask you to fill in the complaint form, which you can find at www.piko-shop.de/en/widerruf, and enclose it with the complained item. Thank you very much.