

BEDIENUNGSANLEITUNG DAMPFLOKOMOTIVE BR 91.3

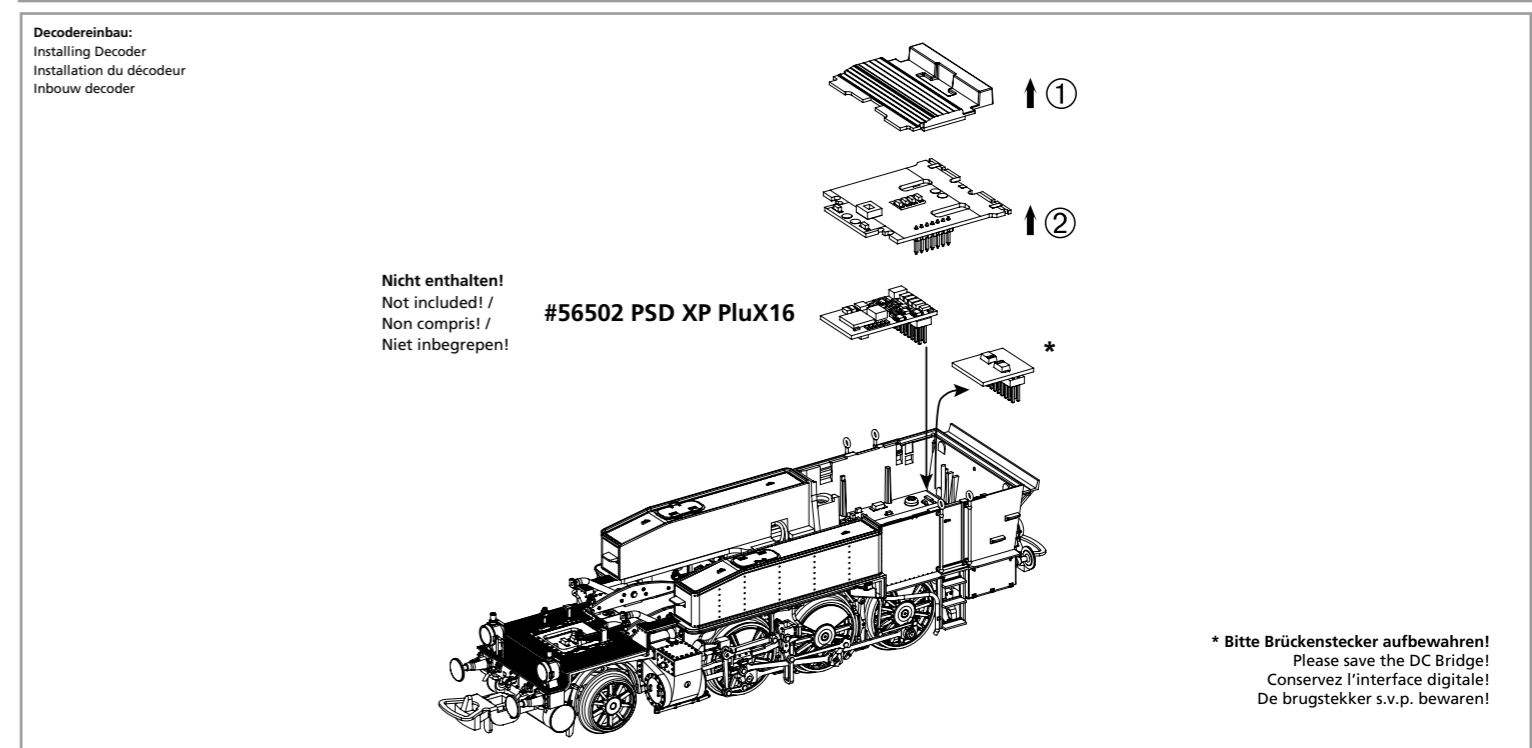
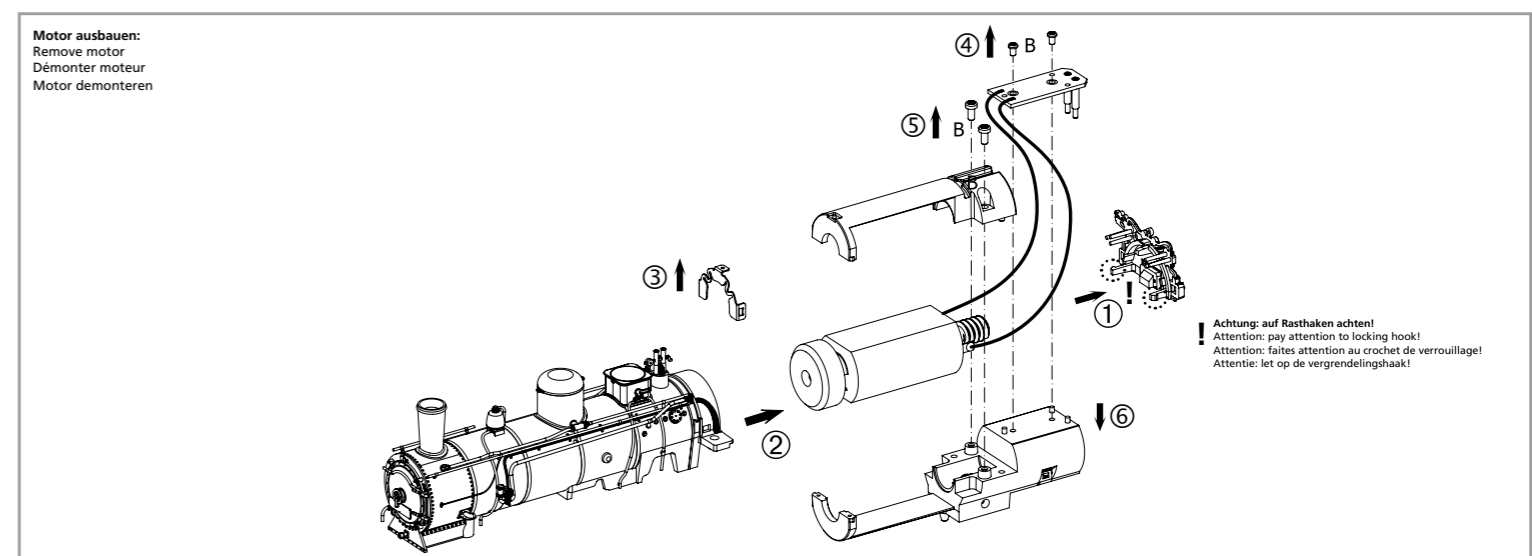
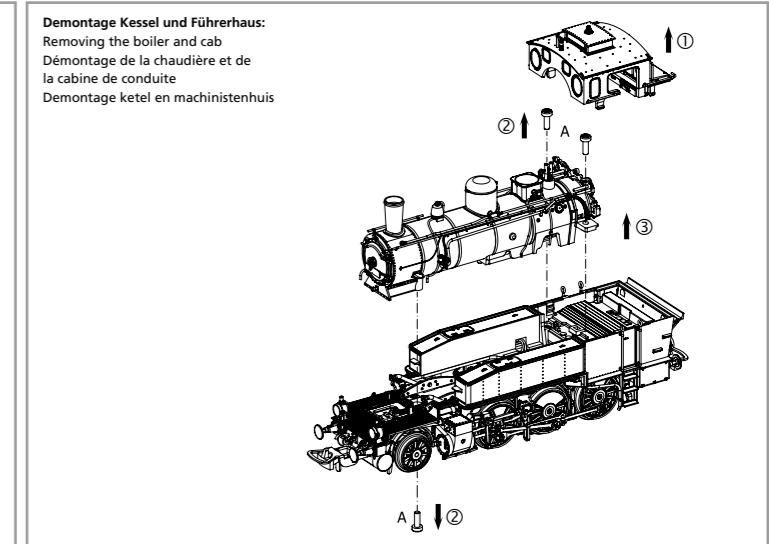
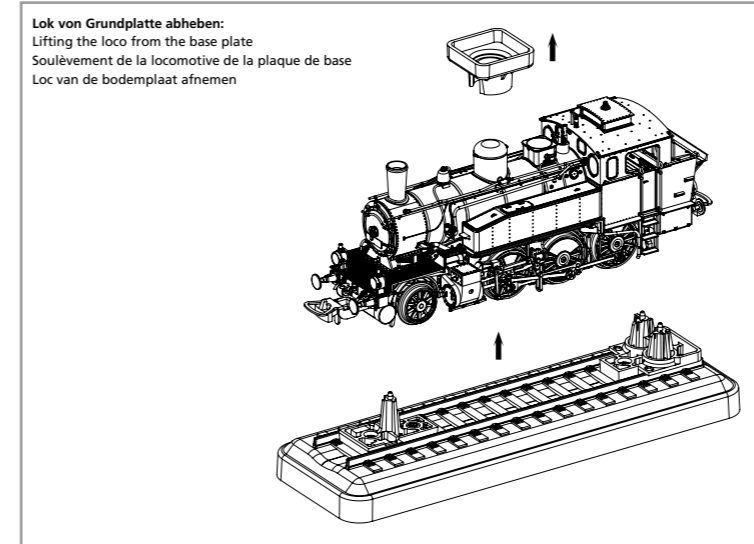
Instruction sheet for Steam Locomotive BR 91.3

PluX16

50743 Gleichstrom DC 0-12 V

Wichtige Informationen sind in der Verpackung und in der Anleitung enthalten. Bitte bewahren Sie diese auf.

Für digitalen Betrieb des Modells ist ein geeigneter Decoder nachzurüsten!



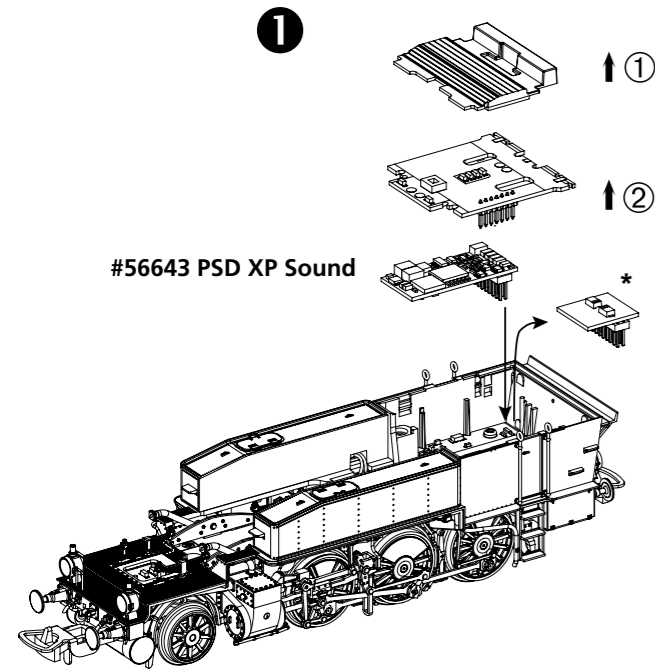
EU-Konformitätserklärung
Hiermit erklärt die PIKO Spielwaren GmbH, dass das Produkt in seiner Konzeption und Bauart sowie in der von uns in Verkehr gebrachten Ausführung den grundlegenden Sicherheits-, Gesundheits- und Kompatibilitätsanforderungen der genannten Richtlinien und Verordnungen entspricht. Der vollständige Text der EU-Konformitätserklärung ist unter der folgenden Internet-Adresse verfügbar: <https://www.piko.de/konform>

EU Declaration of Conformity
PIKO Spielwaren GmbH hereby declares that the product in its design and construction as well as in the version placed on the market by us complies with the basic safety, health and compatibility requirements of the directives and regulations mentioned. The full text of the EU Declaration of Conformity is available at the following internet address: <https://www.piko.de/konform>

Hinweis zur Reklamation eines Artikels:
Vielen Dank für Ihr Vertrauen in die PIKO Modelle. Wir hoffen, dass Sie mit dem Modell zufrieden sind und lange Freude daran haben. Sollten Sie dennoch Probleme mit Ihrem PIKO Produkt haben und wollen dieses reklamieren, bitten wir Sie, den unter www.piko-shop.de/de/widerruf hinterlegten Reklamationschein auszufüllen und diesen dem reklamierten Artikel beizulegen. Vielen Dank.

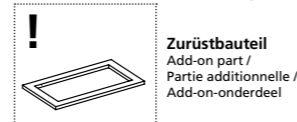
Complaint note:
Thank you for your trust in PIKO models. We hope that you are satisfied with the model and enjoy it for a long time. Should you nevertheless have problems with your PIKO product and wish to complain it, we ask you to fill in the complaint form, which you can find at www.piko-shop.de/en/widerruf, and enclose it with the complained item. Thank you very much.

Sound nachrüsten:
Retrofitting sound
Sonorisation / Retrofit-geluid

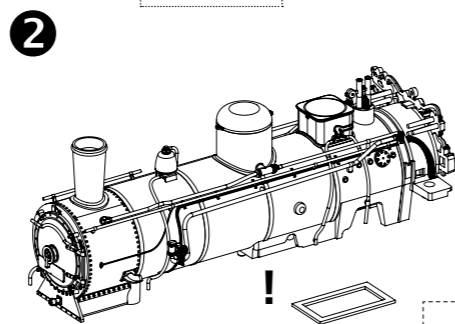


#56643 PSD XP Sound

* Bitte Brückenstecker entfernen und aufbewahren!
Please remove and save the DC Bridge!
Supprimer e conservez l'interface digitale!
De brugstecker s.v.p. verwijderen en bewaren!



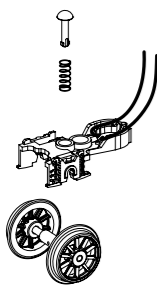
Zurüstbauteil
Add-on part /
Partie additionnelle /
Add-on-onderdeel



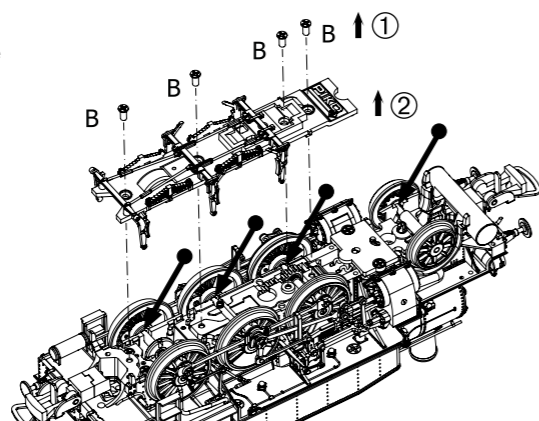
Lautsprecher
Loudspeaker /
Haut parleur /
Luidspreker

Gewicht entfernen
remove weight /
enlever le poids /
gewicht weghalen

Vorlaufdrehgestell Montage:
Leading truck assembly
Montage des bogies marche avant
Montage loopdraaistellen voor



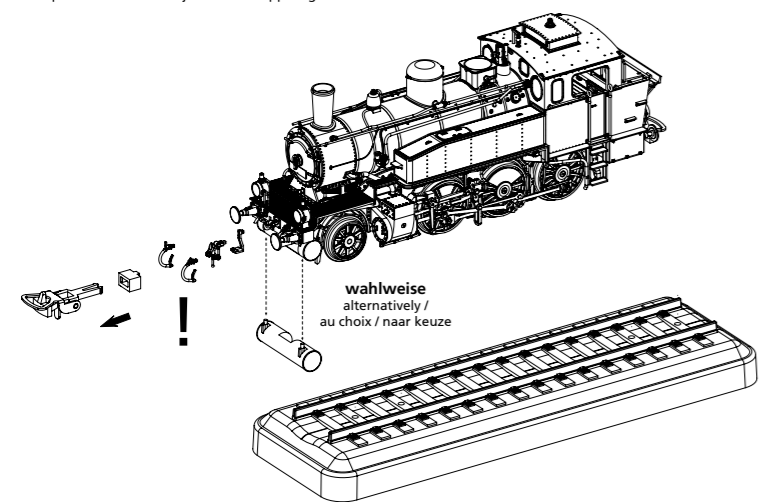
Schmierung / Ölung:
Lubrication / Oiling
Lubrification / huilage
Smearing / olie



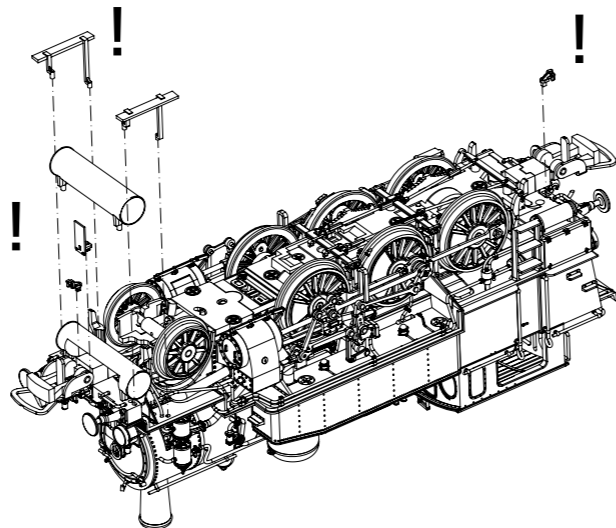
zu verwendende Schraubendreherarten /
Types of screwdrivers to use /
Types de tournevis à utiliser /
Soorten schroevendraaiers om te gebruiken

A = PH0
B = PH00

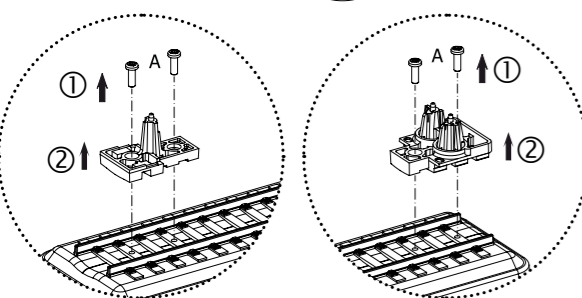
Zurüstbauteil nur für Fahrbetrieb ohne Kupplung:
Component only for driving operation w/o coupler
Composant uniquement pour l'opération de conduite sans attelage
Component alleen voor rijden zonder koppeling



wahlweise
alternatively /
au choix / naar keuze



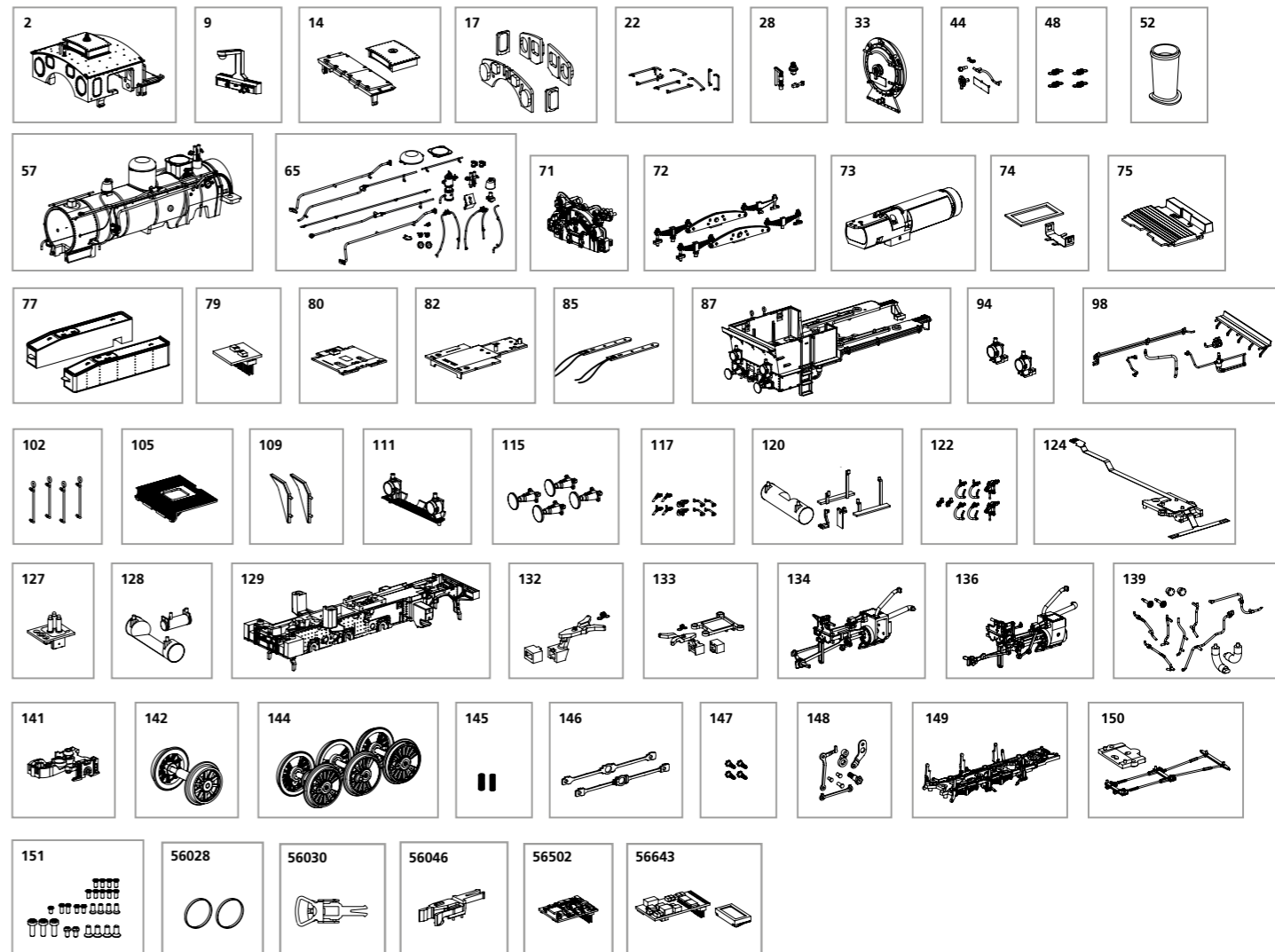
Zum Abstellen der voll aufgerüsteten Lok (Vitrinenmodell) sind die Transportsicherungen auf der Platte zu entfernen und aufzubewahren! /
To keep the fully equipped loco (showcase model), the transport locks on the plate must be removed and stored! /
Pour conserver la locomotive entièrement équipée (modèle vitrine), les verrous de transport de la plaque doivent être enlevés et rangés! /
Om de locomotief volledig uitgerust te houden (showroommodel), moeten de transportvergrendelingen op de plaat worden verwijderd en opgeborgen!



ERSATZTEILE DAMPFLOKOMOTIVE BR 91.3

Spare parts for Steam Locomotive BR 91.3

Bei Ersatzteilanforderung bitte immer die vollständige Ersatzteil-Nr. angeben - Please order the wanted spare part with the complete spare part item number.



Bezeichnung / Description	ET-Nr. / spare part N°	PG*	Bezeichnung / Description	ET-Nr. / spare part N°	PG*
Führerhaus komplett / Driver's cab, complete	50743-02	12	Luftkessel, Rangiertritte, Stufe / Air tank, switching steps, step	50730-120	8
Inneneinrichtung mit Leiterplatte / Interior design w PCB	50734-09	9	Bremsschlauch, Zughaken, Heizleitung / Brake hose, coupling, heating cable	50730-122	7
Kohlekastenabdeckung, Dachabdeckungen / Coal box cover, roof covers	50737-14	8	Leiterplatte vorne / Front PCB	50730-124	10
Fenster / Window	50734-17	8	Leiterplatte Mikrosensor / PCB Microsensor	50730-127	11
Handstangen Führerhaus / Handrails driver's cab	50737-22	9	Luftkessel / Air tank	50730-128	8
Pfeife, Abzug, Halter Lampe / Whistle, chimney, lamp holder	50743-28	7	Lokrahmen mit Zahnradern / Loco frame with gear wheels	50743-129	14
Rauchkammertür komplett / Smoke chamber door, complete	50743-33	10	Kupplungsschacht mit Verlängerung vorne / Coupling shaft with extension front	50730-132	9
Anbauteile Rauchkammertür / Add-on parts smoke chamber door	50743-44	9	Kupplungsschacht mit Verlängerung hinten / Coupling shaft with extension rear	50730-133	9
Feder Kupplung (4 Stück) / Spring (4 pcs.)	40250-48	7	Zylinder mit Gestänge links / Cylinder with linkage left	50730-134	12
Schornstein / Chimney	50749-52	7	Zylinder mit Gestänge rechts / Cylinder with linkage right	50730-136	12
Kessel komplett / Boiler complete	50743-57	17	Leitungen, Sandfallrohre, Handrad / Pipes, sand pipes, handwheel	50743-139	10
Anbauteile Kessel / Add-on parts boiler	50743-65	13	Vorläufer mit Radschleifer / Forerunner with wheel slider	50730-141	10
Kesselrückwand / Cab instruments wall	50730-71	7	Vorlauferradsatz / Forerunner wheelset	50730-142	10
Federpaket / Spring assembly	50730-72	7	Treibradsatz (3 Stück) / Wheelset drive (3 pcs.)	50730-144	13
Motor komplett / Motor, complete	50730-73	17	Federn (2 Stück) / Springs (2 pcs.)	50730-145	8
Feder Lautsprecherhalter / Spring loudspeaker holder	50730-74	8	Kuppelstangen / Coupling rods	50730-146	10
Boden / Bottom	50730-75	9	Schraube Kuppelstange (4 Stück) / Coupling rod screw (4 pcs.)	50734-147	9
Wasserkasten / Water tank	50743-77	11	Kurbelbolzen, Kurbelhebel, Kurbelstange, Niet / Crank pin, crank lever, crank rod, rivet	50743-148	10
Brückenstecker / Strapping plug	50730-79	9	Achshalter mit Radschleifer / Axle holder with wheel slider	50730-149	9
PCB Feuerbüchsenlicht / PCB Firebox light	50730-80	11	Bremsgestänge, Abdeckung Vorläufer / Brake construction, cover forerunner	50730-150	7
Leiterplatte / PCB	50730-82	16	Schrauben (27-tlg) / Screws (27 pcs.)	50730-151	7
Leiterplatte Fahrwerksbeleuchtung (2 Stück) / PCB chassis lighting (2 pcs.)	50730-85	12			
Gehäuse komplett / Body complete	50743-87	14			
Lampe hinten (2 Stück) / Rear lamp (2 pcs.)	50743-94	8			
Trittbrett, Leitungen Gehäuse / Running board, cables body	50730-98	8			
Handstangen Führerhaus (4 Stück) / Handrails driver's cab (4 pcs.)	50730-102	8			
Umlauf / Walkway	50743-105	9			
Umlauf klein komplett / Small walkway, complete	50730-109	8			
Puffer / Buffer	50743-111	9			
Bremsschlauch, Zughaken, Griffe Pufferbohle / Brake hose, coupling, handles buffer beam	50743-117	8			

*Preisgruppe *price category

ET aus unserem Standard-Programm / Spare parts standard range

Haftreifen (10 Stck.) / Traction tires (set of 10)	56028
Kupplung, vollst. (2 Stck.) / Coupling, complete (set of 2)	56030
HO PIKO Kurzkupplung (4 Stck.) / Short Coupling (4 pcs.)	56046
PIKO SmartDecoder XP PluX16 / PIKO SmartDecoder XP PluX16	56502
PIKO SmartDecoder XP Sound / PIKO SmartDecoder XP Sound	56643