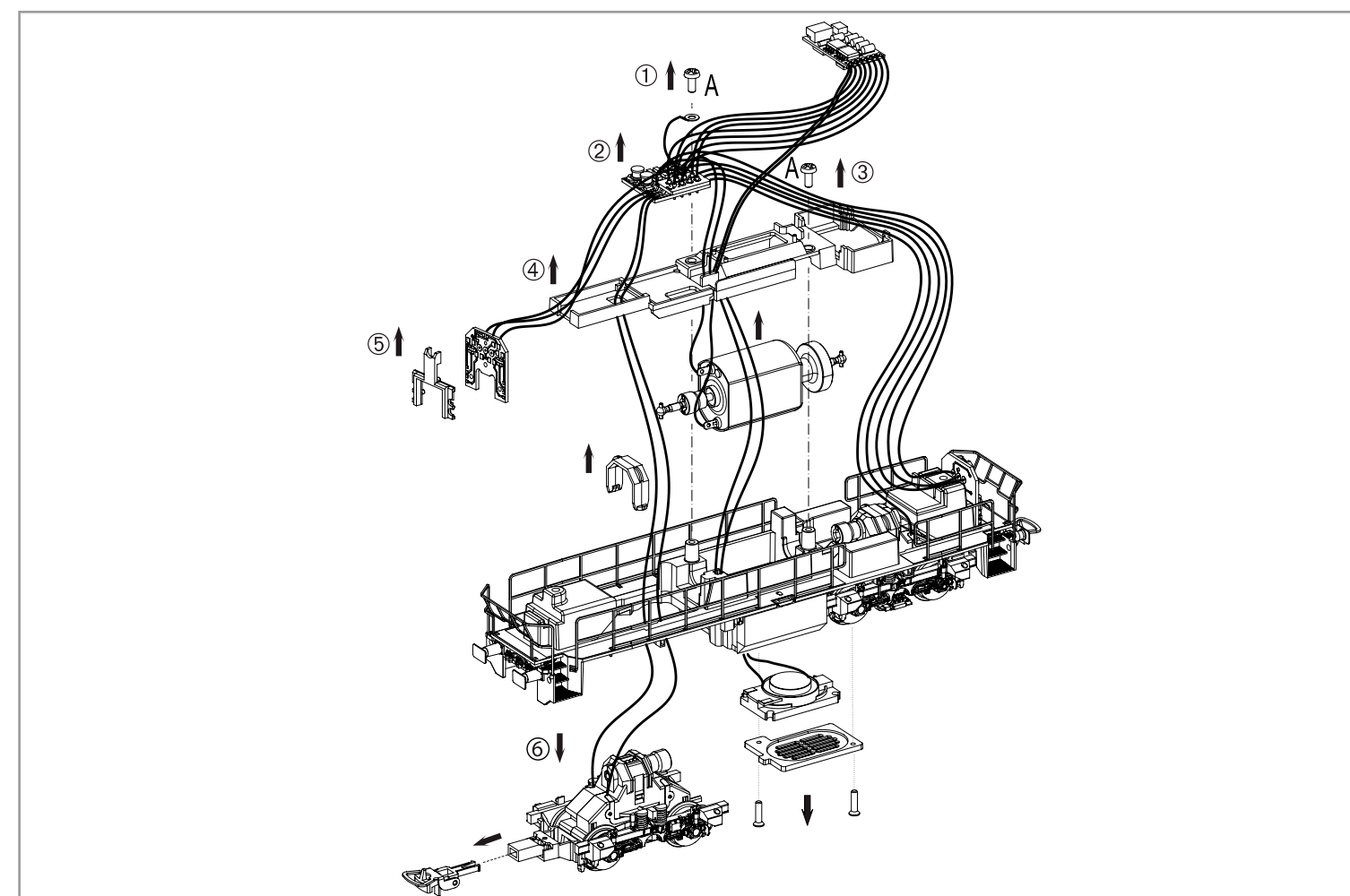
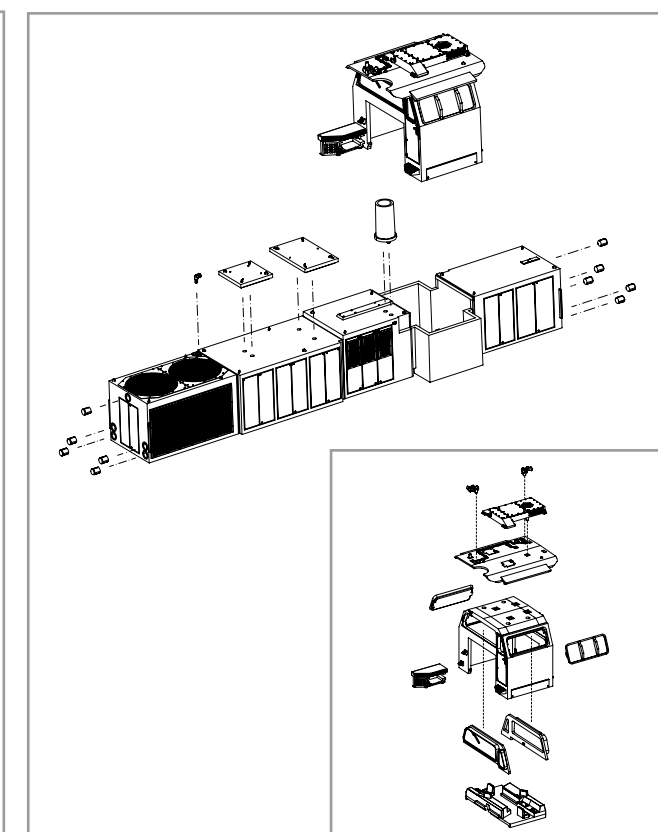
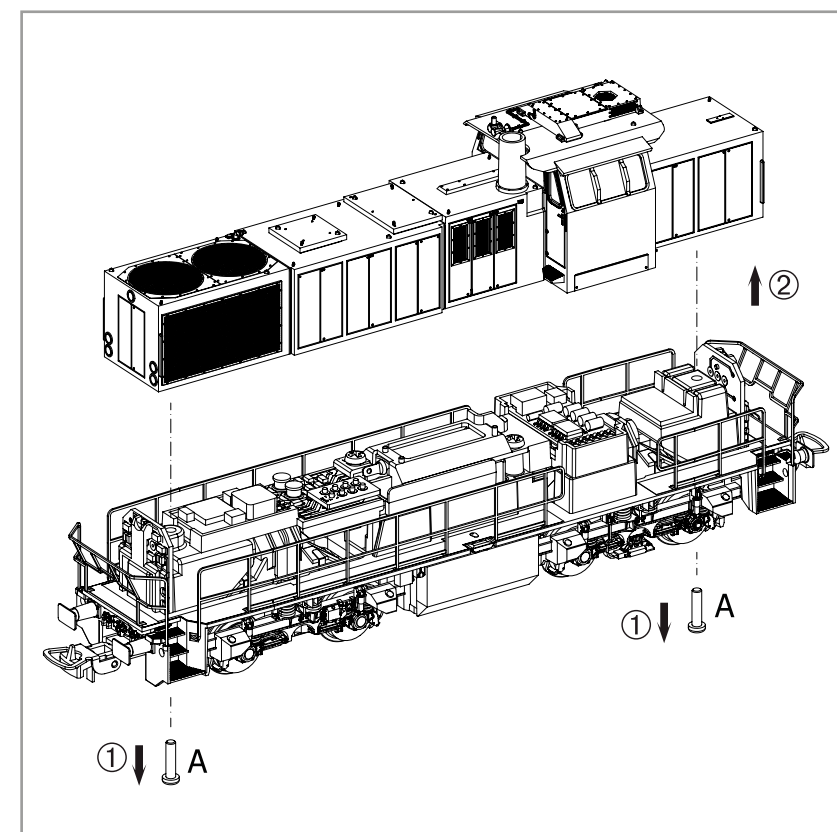


NEM 652

59371 Gleichstrom DC
59372 Wechselstrom AC

0-12 V
0-16 V

Wichtige Informationen sind in der Verpackung und in der Anleitung enthalten. Bitte bewahren Sie diese auf.

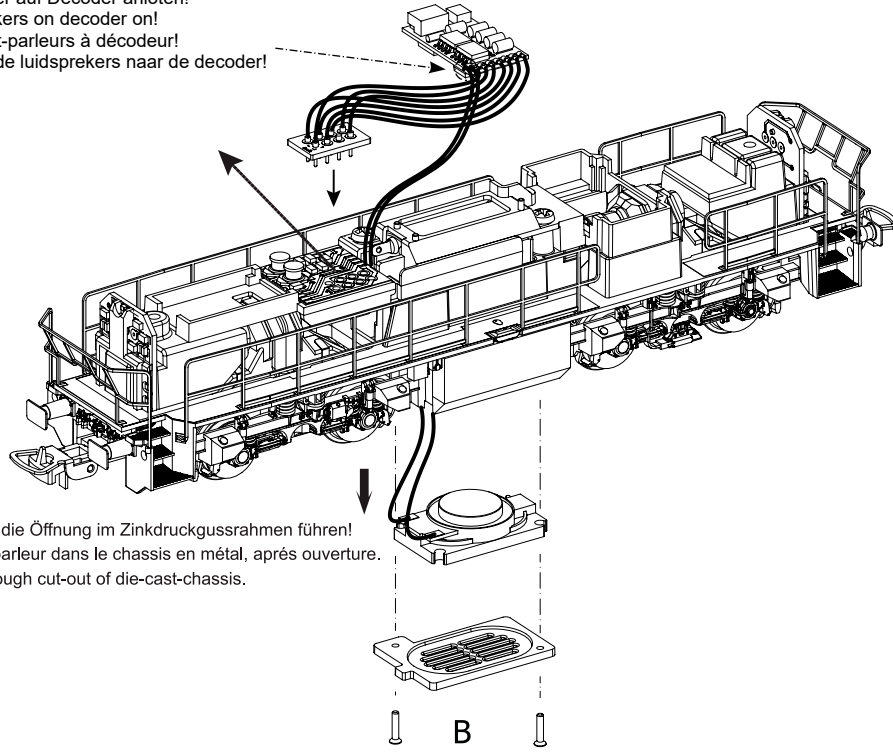


EU-Konformitätserklärung
Hiermit erklärt die PIKO Spielwaren GmbH, dass das Produkt in seiner Konzeption und Bauart sowie in der von uns in Verkehr gebrachten Ausführung den grundlegenden Sicherheits-, Gesundheits- und Kompatibilitätsanforderungen der genannten Richtlinien und Verordnungen entspricht. Der vollständige Text der EU-Konformitätserklärung ist unter der folgenden Internetadresse verfügbar: <https://www.piko.de/konform>

EU Declaration of Conformity
PIKO Spielwaren GmbH hereby declares that the product in its design and construction as well as in the version placed on the market by us complies with the basic safety, health and compatibility requirements of the directives and regulations mentioned. The full text of the EU Declaration of Conformity is available at the following internet address: <https://www.piko.de/konform>

Kabel von Lautsprecher auf Decoder anlöten!
Solder cables of speakers on decoder on!
Câble souder des haut-parleurs à décodeur!
Soldeer de kabel van de luidsprekers naar de decoder!

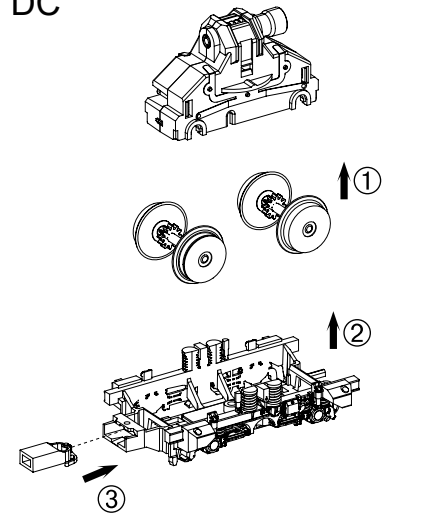
#56555 PSD XP Sound



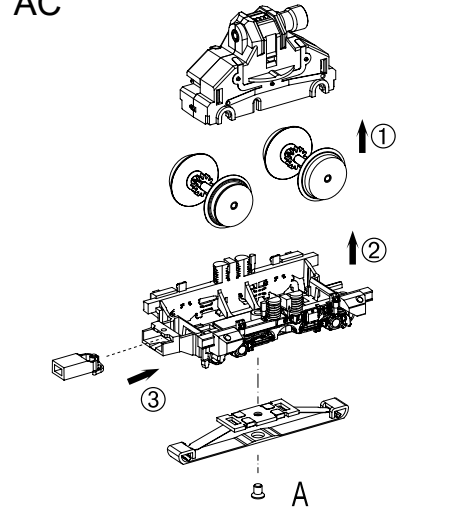
Lautsprecherkabel durch die Öffnung im Zinkdruckgussrahmen führen!
Insérer le câble du haut parleur dans le châssis en métal, après ouverture.
Put wires for speaker through cut-out of die-cast-chassis.

Sicherstellen, dass dabei keinerlei elektrische Verbindungen zum Metallrahmen entstehen (Kurzschlussgefahr!)
Make sure that there no electrical connection to the metal frame formed (causing a short circuit).
Assurez-vous qu'aucune connexion électrique avec le châssis métallique il formé (provoquant un court-circuit).

DC



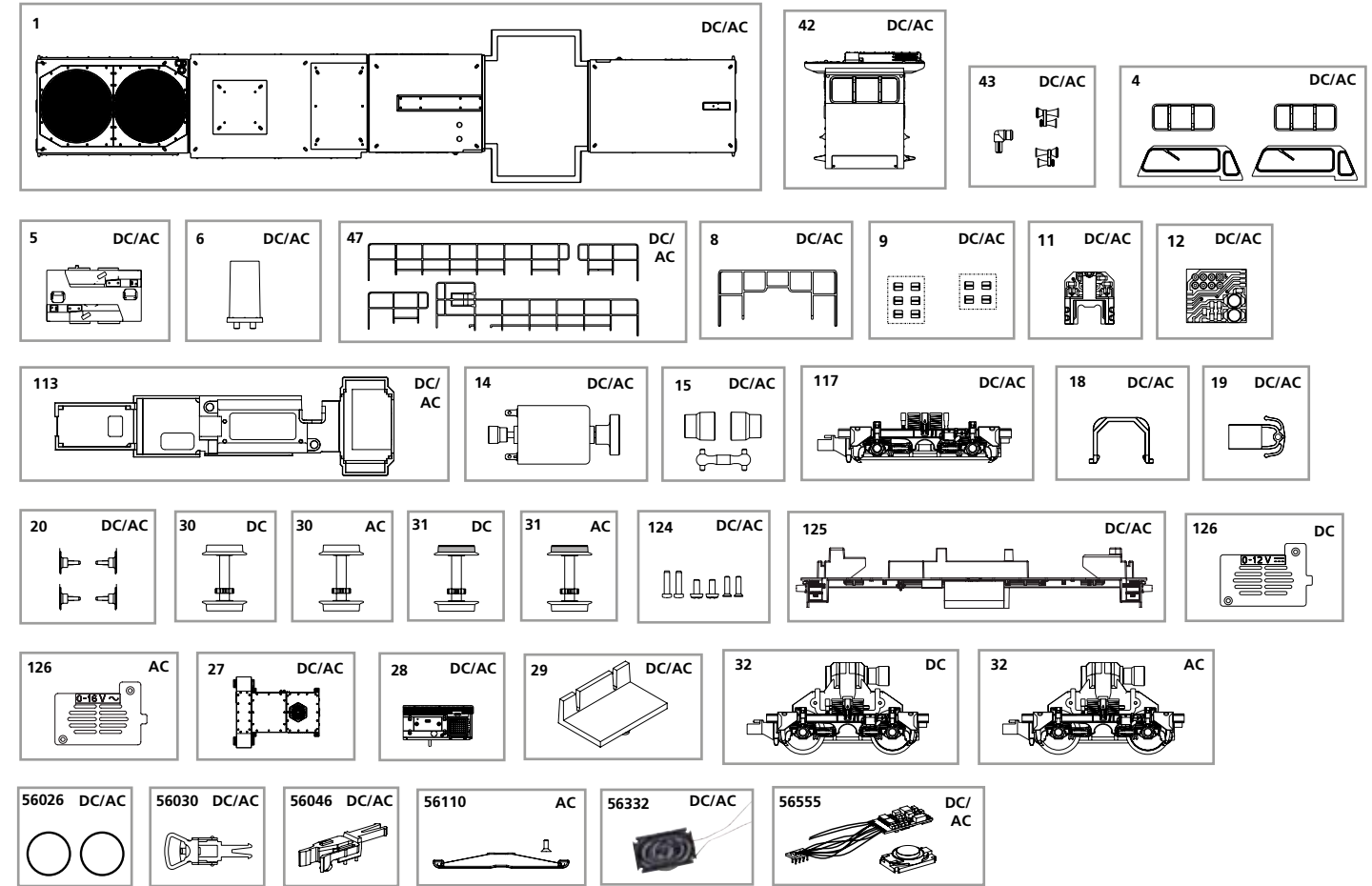
AC



ERSATZTEILE DIESELLOKOMOTIVE BR G1206

Spare parts for Diesel Locomotive G1206

Bei Ersatzteilanforderung bitte immer die vollständige Ersatzteil-Nr. angeben • Please order the wanted spare part with the complete spare part item number.



Bezeichnung / Description	ET-Nr. / spare part N°	PG*
Gehäuse, dekoriert (mit Leuchtstab) / Body, complete decorated (with light conductor)	59370-01	11
Führerhaus vollständig + Klimagerät / Driver's cab complete + air conditioner	59370-42	11
Kühlwasseranzeige, Hupen / Water display, Horns	59370-43	6
Fenster / Windows	59161-04	8
Führerstand / Driver's cab	59480-05	7
Schornstein / Chimney	59370-06	6
Handlauf Längsseite / Hand rail long side	59370-47	12
Fronthandlauf / Hand rail front side	59370-08	9
Lampeneinsätze (10-tlg.) / Light bar (set of 10)	59480-09	7
Leiterplatte Frontbeleuchtung / PCB-front lighting	59480-11	10
Hauptplatine / PCB	59400-12	11
Motorhalter / Motor holder	59114B-113	7
Motor, komplett / Motor complete	59480-14	13
Kardantrieb, 3-tlg. / Cardan shafts	59480-15	7
Drehgestellblende / Bogie valance	59370-117	8
Halteklammer / Clip	59400-18	6
Kupplungshalter (2 Stck.) / Coupling hook (2 pcs.)	59400-19	6
Puffer (4 Stck.) / Buffer (4 pcs.)	59480-20	6
Schrauben-Set, 6-tlg. / Set of screw complete	59114B-124	5
Rahmen dekoriert / Frame decorated	59370-125	12
Klimagerät (Dach) / Air conditioner (roof)	95189-27	7
Klimagerät (Rahmen) / Air conditioner (frame)	59370-28	7
Decoderhalter / Decoder holder	59114B-29	7

Bezeichnung / Description	ET-Nr. / spare part N°	PG*
ET aus unserem Standard-Programm / Spare parts standard range		
Haftreifen (10 Stck.) / Friction tyres (set of 10)	56026	
Kupplung, vollst. (2 Stck.) / Coupling, complete (set of 2)	56030	
H0 PIKO Kurzkupplung (4 St.) / H0 PIKO short Coupling (set of 4)	56046	
Ersatzlautsprecher / Replacement loudspeaker	56332	
PIKO SmartDecoder XP Sound / PIKO SmartDecoder XP Sound	56555	
nur für DC-Version / only for DC version		
Getriebe, komplett / Gearbox, complete	59370-32	13
Radsatz ohne Haftreifen (2 Stck.) / Wheelset (set of 2)	59178-30	10
Radsatz mit Haftreifen (2 Stck.) / Wheelset w friction tyres (set of 2)	59178-31	11
Lautsprecherdeckel / Loud speaker cover	59928-126	6
nur für AC-Version / only for AC version		
Getriebe, komplett / Gearbox, complete	59372-32	13
Radsatz ohne Haftreifen (2 Stck.) / Wheelset (set of 2)	59078-30	10
Radsatz mit Haftreifen (2 Stck.) / Wheelset w friction tyres (set of 2)	59078-31	11
Lautsprecherdeckel / Loud speaker cover	59828-126	6
ET aus unserem Standard-Programm (nur AC-version) / Spare parts standard range (only AC version)		
Schleifer mit Schraube / Slider with screw	56110	

*Preisgruppe *price category

Hinweis zur Reklamation eines Artikels:

Vielen Dank für Ihr Vertrauen in die PIKO Modelle. Wir hoffen, dass Sie mit dem Modell zufrieden sind und lange Freude daran haben. Sollten Sie dennoch Probleme mit Ihrem PIKO Produkt haben und wollen dieses reklamieren, bitten wir Sie, den unter www.piko-shop.de/de/widerruf hinterlegten Reklamationschein auszufüllen und diesen dem reklamierten Artikel beizulegen. Vielen Dank.

Complaint note:

Thank you for your trust in PIKO models. We hope that you are satisfied with the model and enjoy it for a long time. Should you nevertheless have problems with your PIKO product and wish to complain it, we ask you to fill in the complaint form, which you can find at www.piko-shop.de/en/widerruf, and enclose it with the complained item. Thank you very much.