

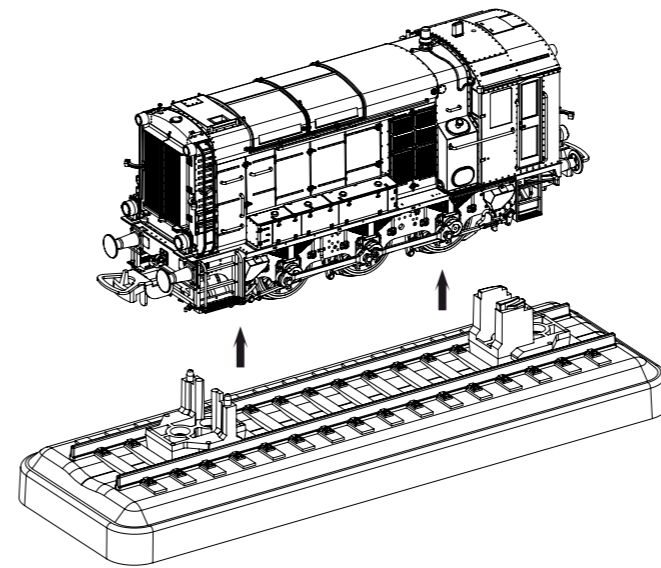
PluX22

22005 Gleichstrom DC
22006 Wechselstrom AC

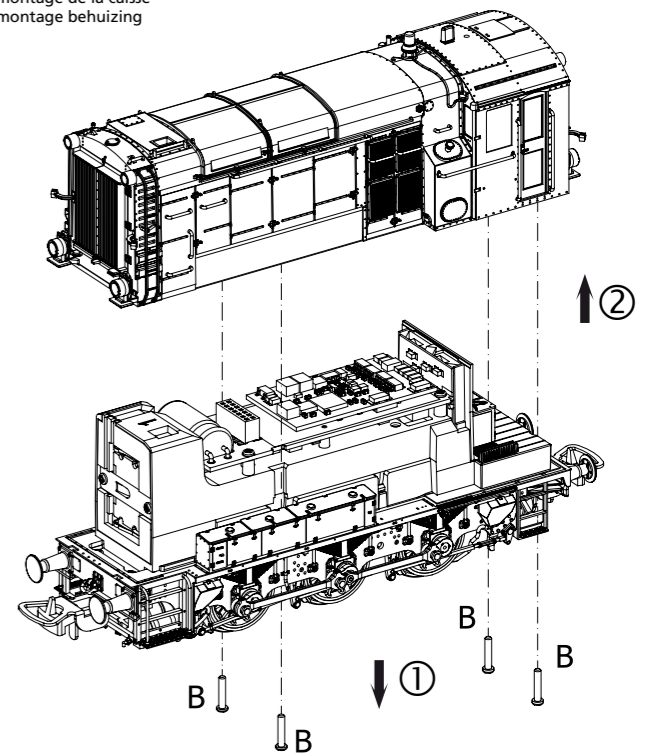
0-12 V
0-16 V

Wichtige Informationen sind in der Verpackung und in der Anleitung enthalten. Bitte bewahren Sie diese auf.

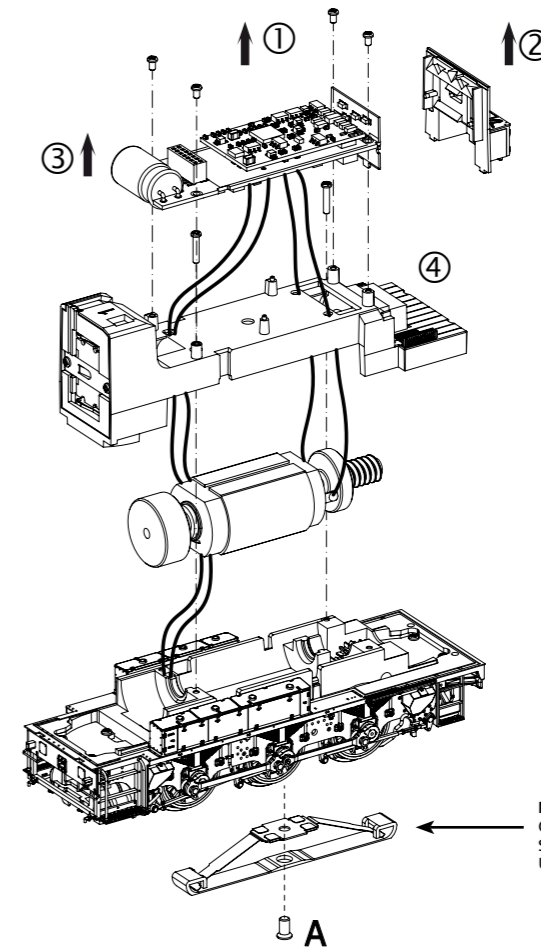
Lok von Grundplatte abheben:
Lifting the loco from the base plate
Soulèvement de la locomotive de la plaque de base
Loc van de bodemplaat afnemen



Gehäusedemontage:
Body disassembly
Démontage de la caisse
Demontage behuizing



Leiterplatte + Motor ausbauen:
Remove main board+motor
Démonter la carte de circuit imprimé + moteur
Hoofdprintplaat + motor demonteren



Nur in AC Version! /
Only in AC version! /
Seulement en AC version /
Uitsluitend in AC versie!

Hinweis zur Reklamation eines Artikels:

Vielen Dank für Ihr Vertrauen in die PIKO Modelle. Wir hoffen, dass Sie mit dem Modell zufrieden sind und lange Freude daran haben. Sollten Sie dennoch Probleme mit Ihrem PIKO Produkt haben und wollen dieses reklamieren, bitten wir Sie, den unter www.piko-shop.de/widerruf hinterlegten Reklamationschein auszufüllen und diesen dem reklamierten Artikel beizulegen. Vielen Dank.

Complaint note:

Thank you for your trust in PIKO models. We hope that you are satisfied with the model and enjoy it for a long time. Should you nevertheless have problems with your PIKO product and wish to complain it, we ask you to fill in the complaint form, which you can find at www.piko-shop.de/widerruf, and enclose it with the complained item. Thank you very much.

Hinweis:

Dieses Fahrzeug enthält einen separaten Baustein (LichtController) für die Steuerung zusätzlicher Funktionen. Für die Nutzung dieser Funktionen muss beim verwendeten Lokdecoder die SUSI-Schnittstelle aktiviert sein. Nähere Informationen zur Aktivierung der SUSI-Schnittstelle entnehmen Sie bitte der jeweiligen Bedienungsanleitung zum Decoder.

Note:

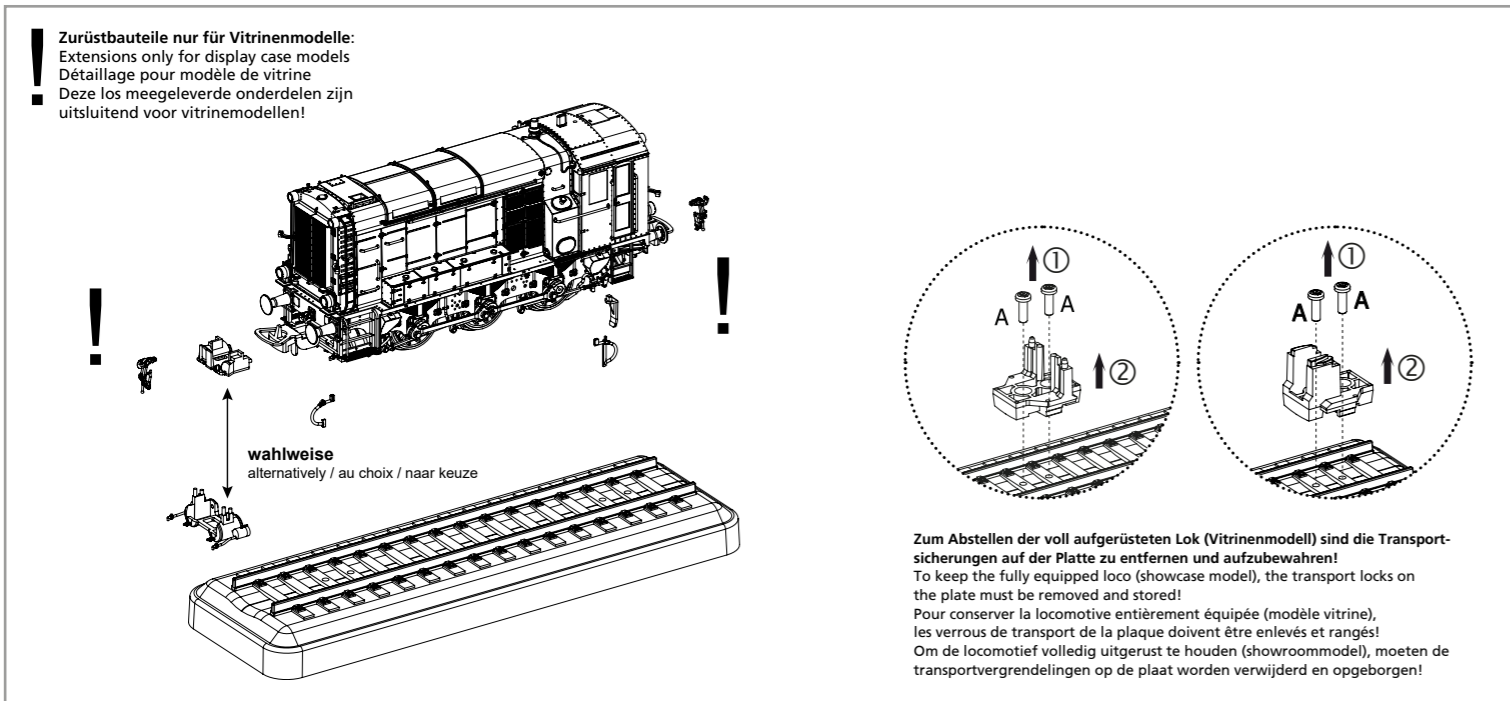
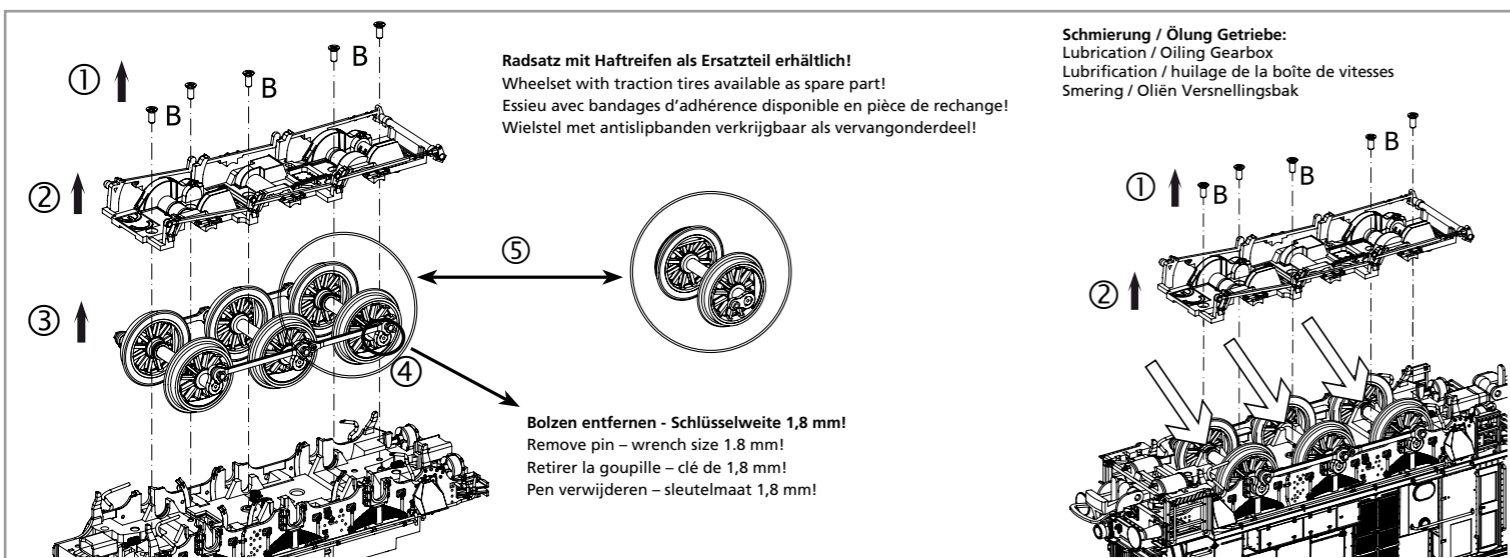
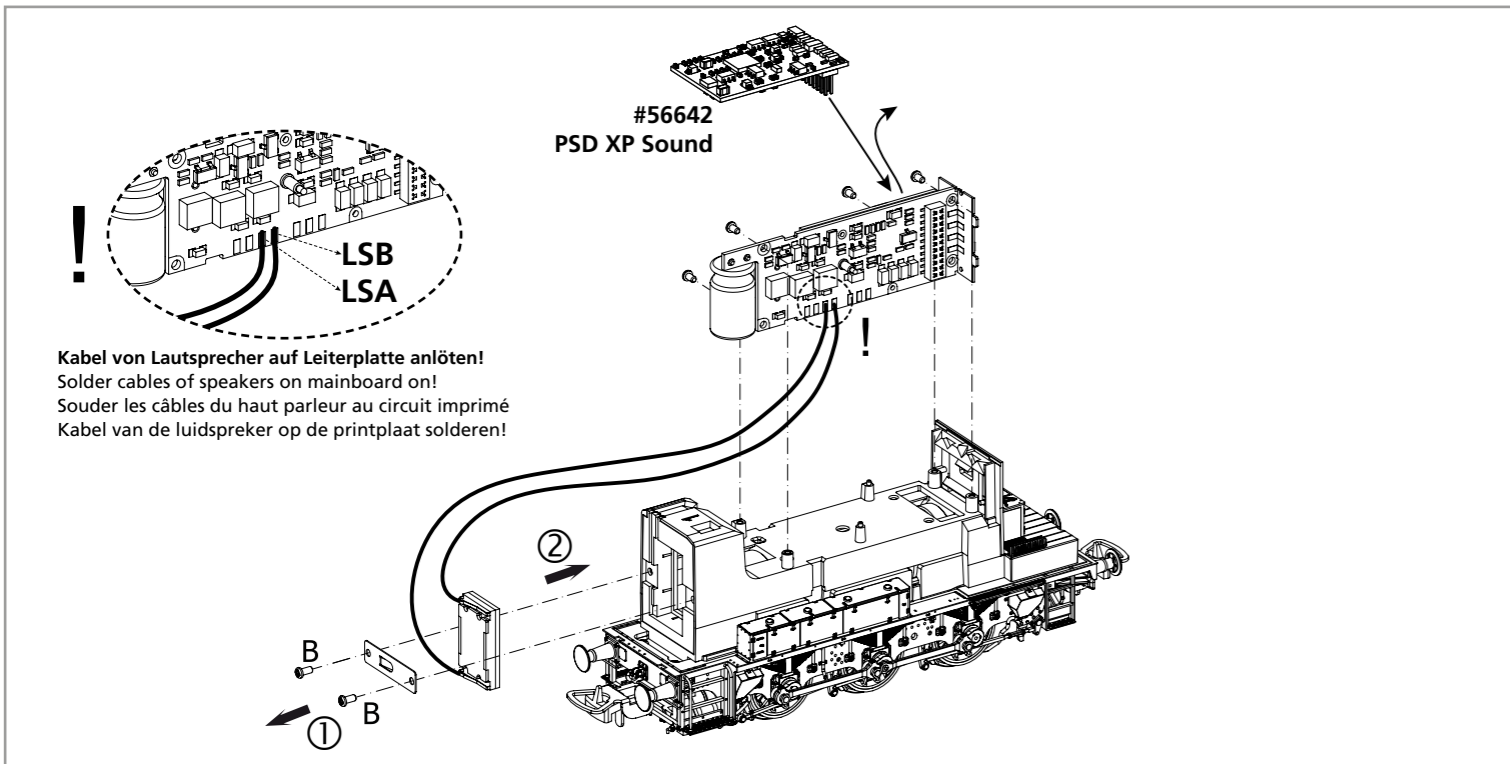
This model includes a separate module (LightController) for controlling additional functions. To use these functions, the SUSI interface must be enabled on the locomotive decoder in use. For detailed information on how to activate the SUSI interface, please refer to the corresponding decoder manual.

EU-Konformitätserklärung

Hiermit erklärt die PIKO Spielwaren GmbH, dass das Produkt in seiner Konzeption und Bauart sowie in der von uns in Verkehr gebrachten Ausführung den grundlegenden Sicherheits-, Gesundheits- und Kompatibilitätsanforderungen der genannten Richtlinien und Verordnungen entspricht. Der vollständige Text der EU-Konformitätserklärung ist unter der folgenden Internetadresse verfügbar: <https://www.piko.de/konform>

EU Declaration of Conformity

PIKO Spielwaren GmbH hereby declares that the product in its design and construction as well as in the version placed on the market by us complies with the basic safety, health and compatibility requirements of the directives and regulations mentioned. The full text of the EU Declaration of Conformity is available at the following internet address: <https://www.piko.de/konform>



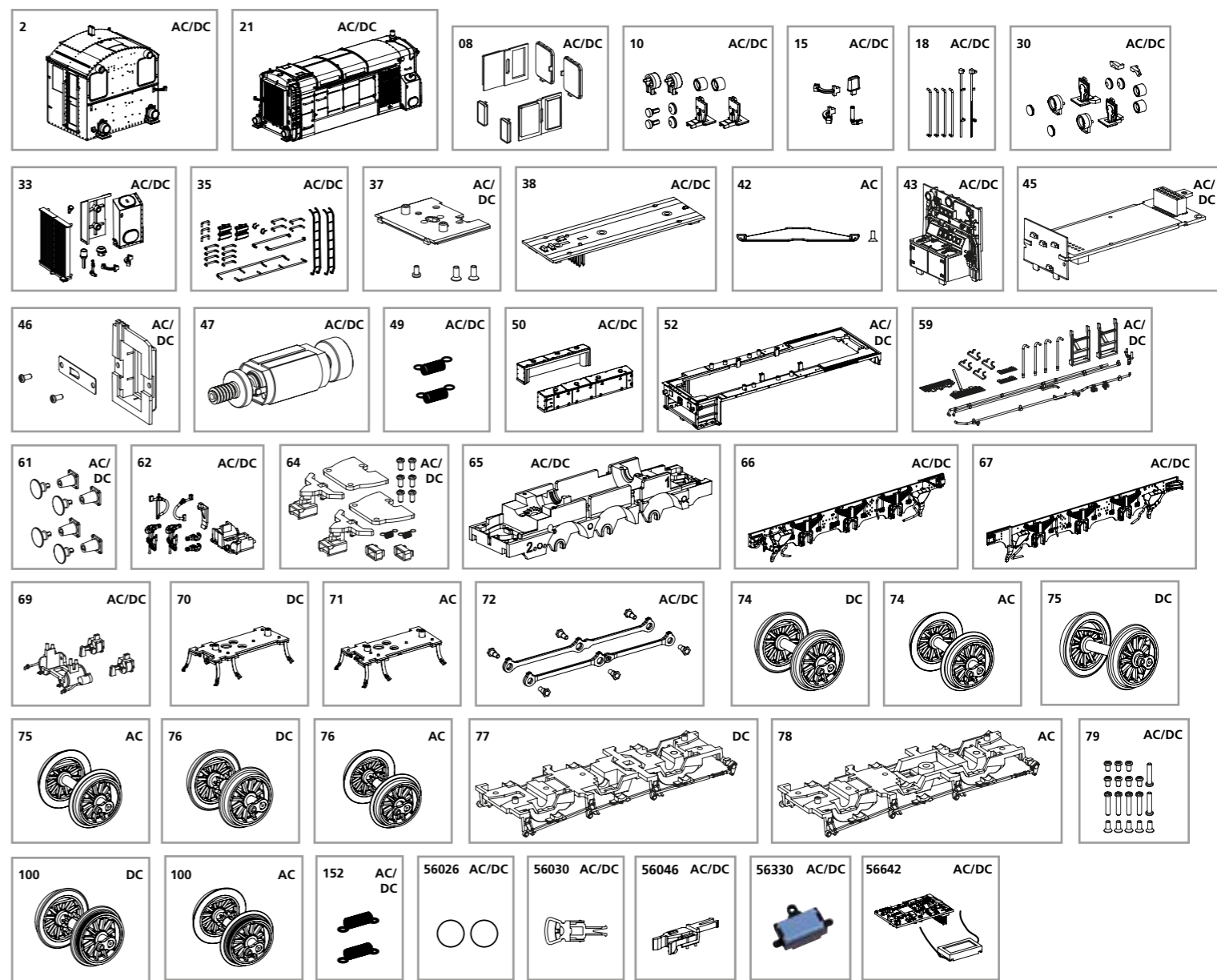
zu verwendende Schraubendreherarten /
Types of screwdrivers to use /
Types de tournevis à utiliser /
Soorten schroevendraaiers om te gebruiken

A = PH0
B = PH00

ERSATZTEILE DIESELLOKOMOTIVE Rh 500 NS

Spare parts for Diesel Locomotive Rh 500 NS

Bei Ersatzteilanforderung bitte immer die vollständige Ersatzteil-Nr. angeben • Please order the wanted spare part with the complete spare part item number.



Bezeichnung / Description	ET-Nr. / spare part N°	PG*
Führerhaus komplett / Driver's cab complete	22004-02	13
Fenster / Windows	22000-08	9
Linsen, Lampen, Gehäuse, Halter / Lenses, lamps, housings, holders	22004-10	9
Anbauteile Führerhaus / Cab attachments	22004-15	8
Handstangen, Regenrinnen (Führerhaus) / Handrails, rain gutters (driver's cab)	22004-18	8
Vorbau / Front hood	22004-21	15
Linsen, Lichtleiter, Lampen, Gehäuse, Halter (Vorbau) / Lenses, light bars, lamps, housings, holders (front hood)	22004-30	9
Anbauteile Vorbau / Front hood attachments	22004-33	9
Handstangen, Handgriffe, Spoiler, Leiter (Vorbau) / Handlebars, handles, spoilers, ladders (front hood)	22004-35	10
Führerhausdach mit Lampenkörper / Driver's cab roof with lamp body	22000-37	8
Dachplatte / Roof board	22004-38	11
Führerstand komplett / Driver's cab complete	22000-43	9
Hauptplatte mit Beleuchtungsplatte / Main board with lighting board	22000-45	15
Lautsprecherhalterung / Loudspeaker holder	22000-46	8
Motor komplett / Motor complete	22000-47	14
Feder (Rahmen) 2 Stück / Spring / Spring (chassis), 2 pcs.	50630-49	5
Batterieboxen / Battery boxes	22004-50	7
Umlauf / Circulation	22004-52	9
Anbauteile Umlauf / Small parts for circulation	22004-59	11
Puffer mit Pufferteller (4-tlg.) / Buffer w buffer plate (set of 4)	22004-61	7
Bremsleitungen, Kuppelhaken, Füllstück / Brake lines, coupling hook, filler piece	22004-62	7
Kupplungsteile / Coupling parts	22000-64	9
Rahmen mit Zahnrädern / Chassis with gear wheels	22000-65	12
Rahmen rechts komplett / Chassis right complete	22000-66	10
Rahmen links komplett / Chassis left complete	22004-67	10
Anbauteile Rahmen / Small parts chassis	22000-69	7

Bezeichnung / Description	ET-Nr. / spare part N°	PG*
Gestänge links-rechts / Rods left-right	22004-72	11
Schrauben (18-tlg.) / Set of screws (set of 18)	22000-79	7
Kupplungsfeder (2 Stück) / Coupling spring (2 pcs.)	96838A-152	5
ET aus unserem Standard-Programm / Spare parts standard range		
Haftreifen (10 Stck.) / Traction tires (set of 10)	56026	
Kupplung (2 Stck.) / Coupling, complete (set of 2)	56030	
H0 PIKO Kurzkupplung (4 Stück) / H0 PIKO short Coupling (set of 4)	56046	
Ersatzlautsprecher / Replacement loudspeaker	56330	
PIKO SmartDecoder XP Sound / PIKO SmartDecoder XP Sound	56642	
nur für DC-Version / only for DC version		
Isolierplatten mit Radschleifer / Insulation boards with wheel grinder	22000-70	10
Radsatz ohne Zahnrad (1 Stück) / Wheelset w/o gearwheel (1 pcs.)	22000-74	9
Radsatz Mitte ohne Zahnrad (1 Stück) / Wheelset center w/o gearwheel (1 pcs.)	22000-75	9
Radsatz mit Zahnrad (1 Stück) / Wheelset w gearwheel (1 pcs.)	22000-76	10
Unterboden / Underbody	22000-77	7
Radsatz mit Haftreifen + Zahnrad (1 Stück) / Wheelset w traction tires + gearwheel (1 pcs.)	22000-100	11
nur für AC-Version / only for AC version		
Schleifer mit Schraube / Slider with screws	59380-42	10
Isolierplatten mit Radschleifer / Insulation boards with wheel grinder	22003-71	10
Radsatz ohne Zahnrad (1 Stück) / Wheelset w/o gearwheel (1 pcs.)	22003-74	9
Radsatz Mitte ohne Zahnrad (1 Stück) / Wheelset center w/o gearwheel (1 pcs.)	22003-75	9
Radsatz mit Zahnrad (1 Stück) / Wheelset w gearwheel (1 pcs.)	22003-76	10
Unterboden / Underbody	22003-78	7
Radsatz mit Haftreifen + Zahnrad (1 Stück) / Wheelset w traction tires + gearwheel (1 pcs.)	22003-100	11

*Preisgruppe *price category