

**BEDIENUNGSANLEITUNG**  
**ELEKTROLOKOMOTIVE BR 243**  
Instruction sheet for Electric Locomotive BR 243

PluX22

0-12 V

0-16 V

# 21792 Gleichstrom DC

# 21793 Wechselstrom AC

**Hinweis:**

Einige PIKO Modelle können mit einem Pufferkondensator auf der Lokplatine ausgerüstet werden. Die Kapazität des Kondensators richtet sich nach den jeweiligen Vorgaben des verwendeten Decoders. Wenden Sie sich deshalb bitte bei Anfragen zu möglichen Pufferkondensatoren an den jeweiligen Decoderhersteller.

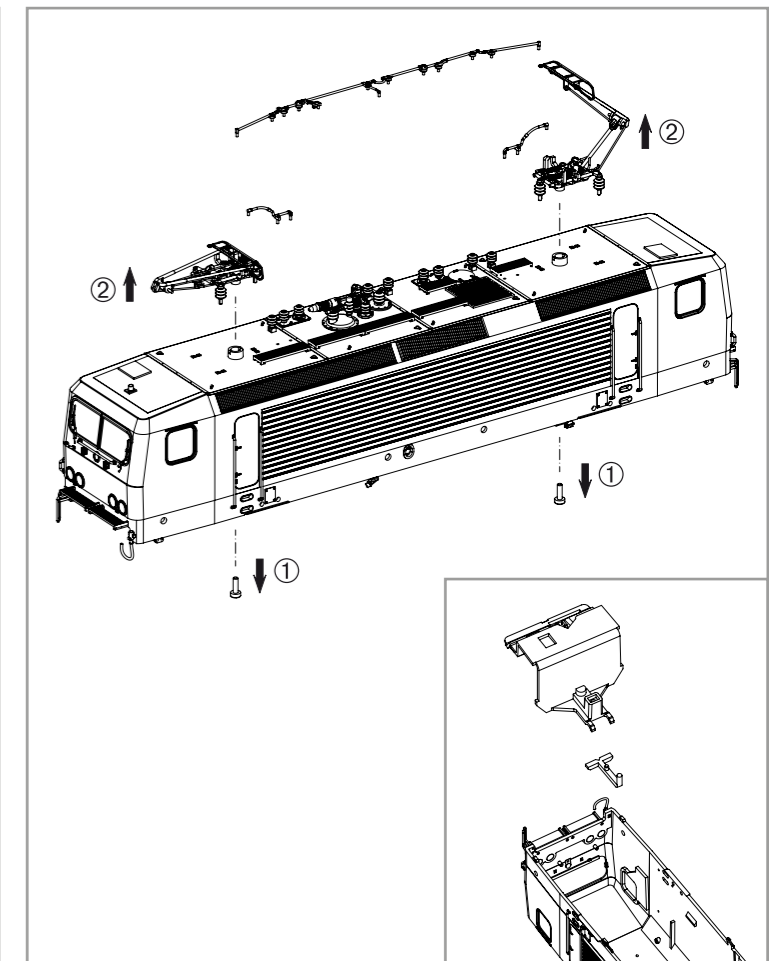
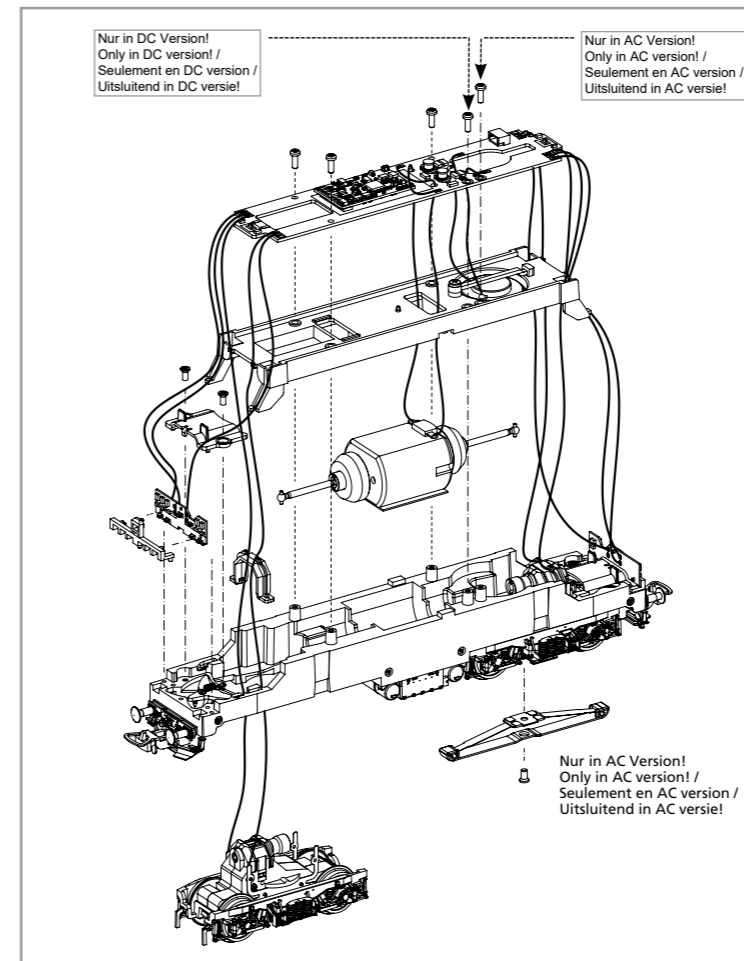
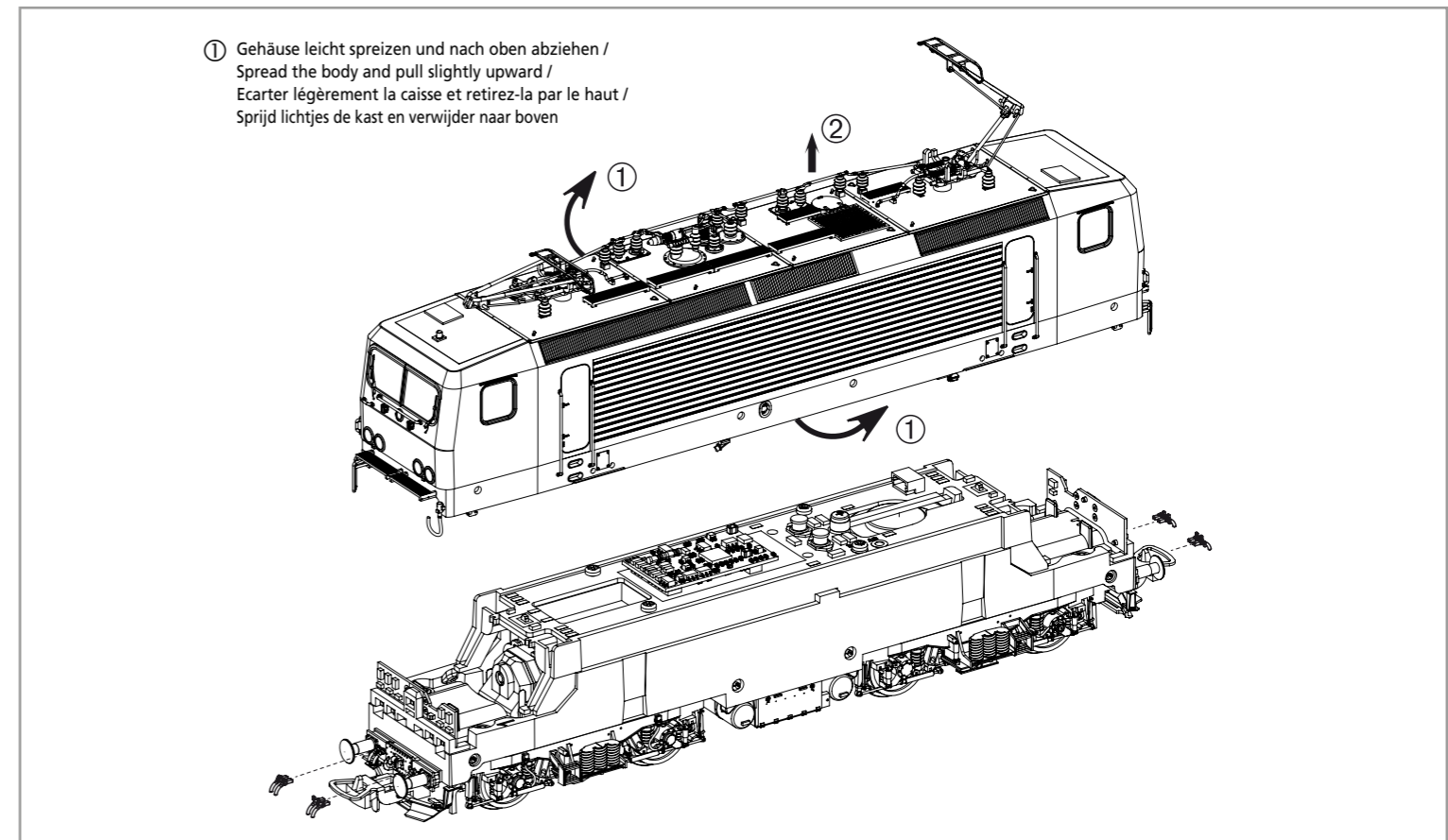
Some PIKO models are equipped with a buffer condenser on the circuit board. The capacity of the condenser depends on the respective requirements of the applied decoder. For requests about suitable buffer condensers please contact the respective decoder manufacturer.

Certains modèles PIKO peuvent être équipés d'un condensateur de protection sur la platine de la locomotive. La capacité du condensateur varie alors selon les préconisations du fabricant du décodeur utilisé. En cas de questions concernant ce condensateur de protection veuillez-vous adresser au fabricant du décodeur utilisé.

Sommige modellen van PIKO kunnen worden uitgerust met een buffercondensator op de hoofdprintplaat van de loc. De capaciteit van de condensator is afhankelijk van de specificaties van de gebruikte decoder. U dient zich daarom tot de fabrikant van de decoder te wenden met betrekking tot de mogelijke buffercondensatoren.

**Wichtige Informationen sind in der Verpackung und in der Anleitung enthalten. Bitte bewahren Sie diese auf.**

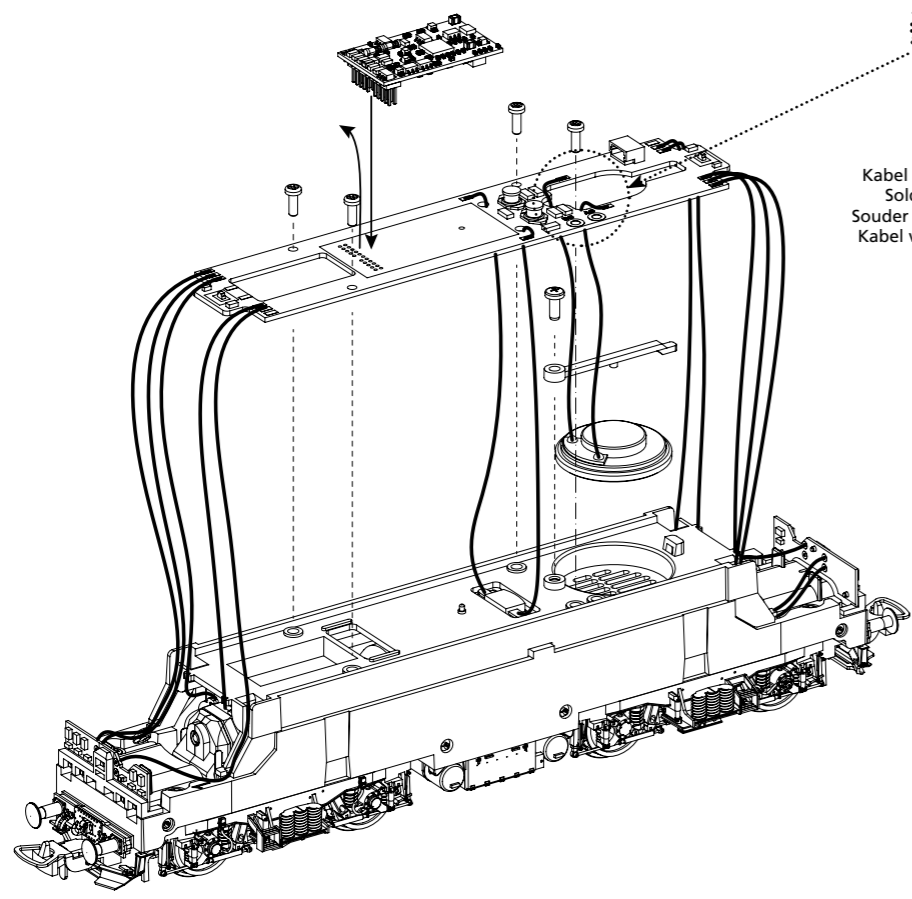
**Notizen:**



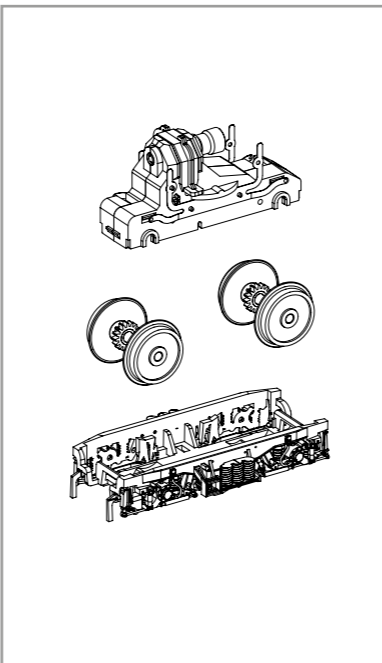
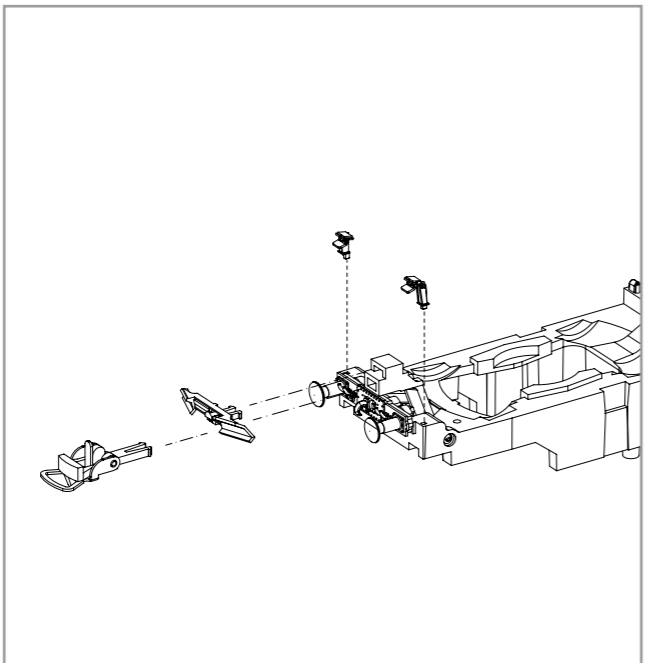
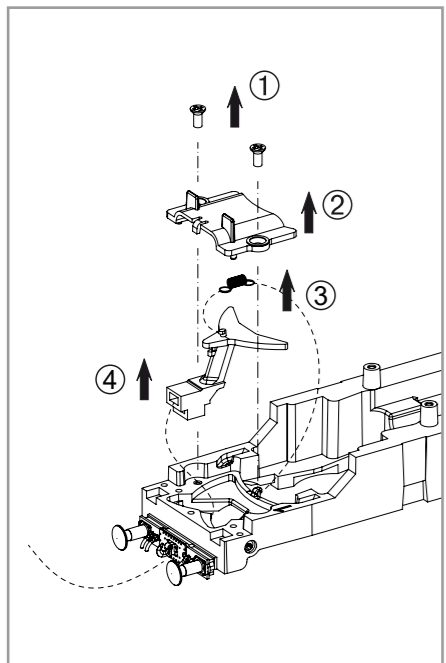
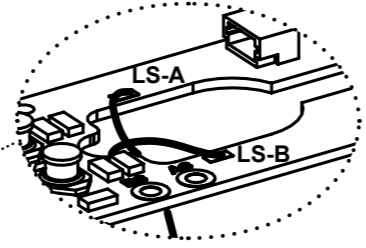
**EU-Konformitätserklärung**  
Hiermit erklärt die PIKO Spielwaren GmbH, dass das Produkt in seiner Konzeption und Bauart sowie in der von uns in Verkehr gebrachten Ausführung den grundlegenden Sicherheits-, Gesundheits- und Kompatibilitätsanforderungen der genannten Richtlinien und Verordnungen entspricht. Der vollständige Text der EU-Konformitätserklärung ist unter der folgenden Internetadresse verfügbar: <https://www.piko.de/konform>

**EU Declaration of Conformity**  
PIKO Spielwaren GmbH hereby declares that the product in its design and construction as well as in the version placed on the market by us complies with the basic safety, health and compatibility requirements of the directives and regulations mentioned. The full text of the EU Declaration of Conformity is available at the following internet address: <https://www.piko.de/konform>

#56558  
PSD XP Sound



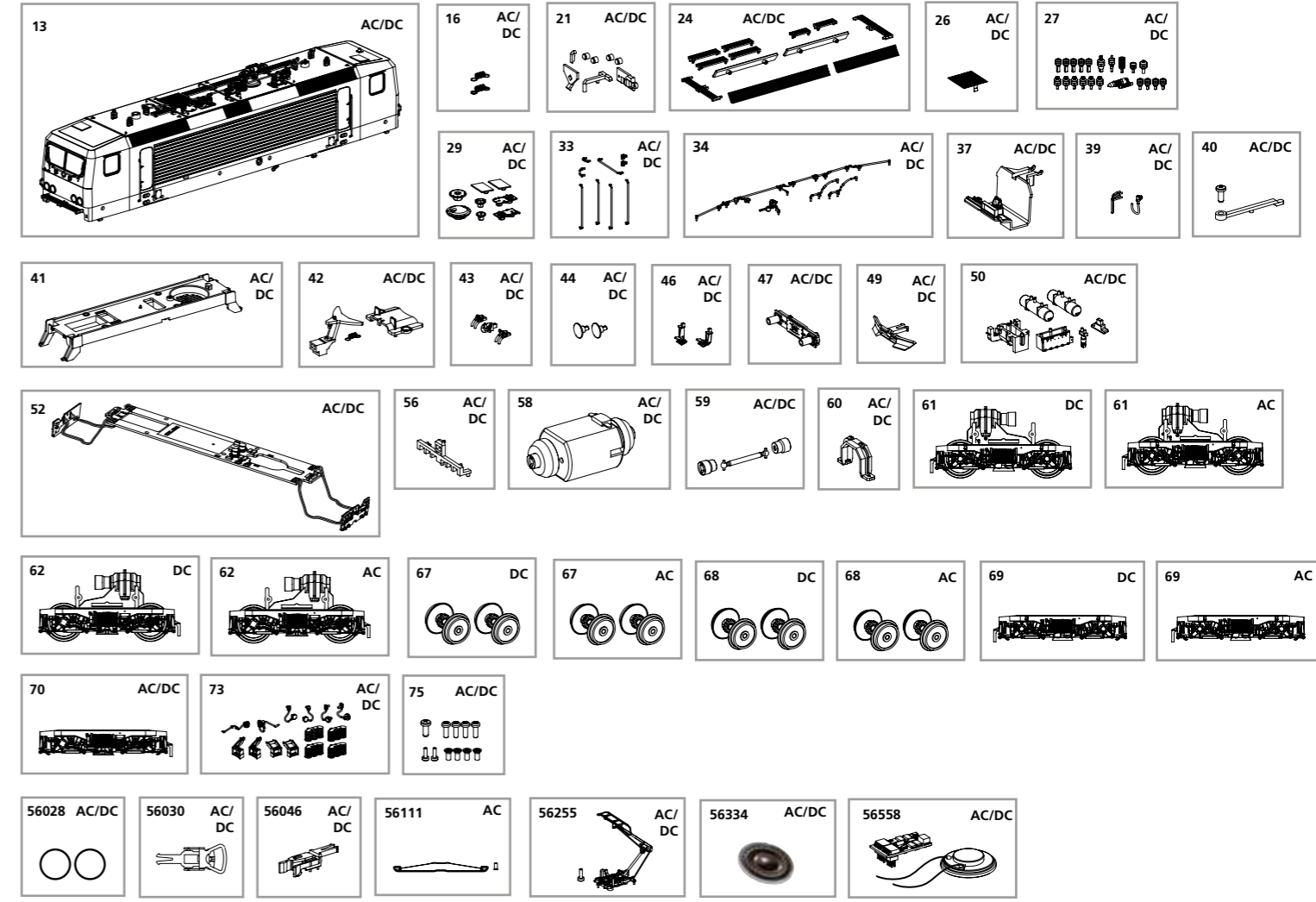
Kabel von Lautsprecher auf Leiterplatte anlöten! /  
Solder cables of speakers on mainboard on! /  
Souder les câbles du haut parleur au circuit imprimé /  
Kabel van de luidspreker op de printplaat solderen!



# ERSATZTEILE ELEKTROLOKOMOTIVE BR 243

## Spare parts for Electric Locomotive BR 243

Bei Ersatzteilanforderung bitte immer die vollständige Ersatzteil-Nr. angeben • Please order the wanted spare part with the complete spare part item number.



Bezeichnung / Description	ET-Nr. / spare part N°	PG*
Gehäuse komplett / Body, complete	21791-13	16
Feder für Deichsel (2 Stck.) / Spring for shaft (2 pcs.)	59900-16	5
Leuchtstäbe, Leuchteinsätze, Lichtabdeckung / Light bars, Light covers	21791-21	7
Laufsteg, Düsenlüftergitter / Catwalk, Air grid	21791-24	10
Lüftergitter / Air grid	51702-26	7
Isolatoren / Isolators	21791-27	9
Deckel, Dachluke / Base, Cover	21791-29	9
Handgriffe, Handstangen / Front handrail, Handrails	21791-33	9
Kabel, Hauptspannungsleiter / Cable, Principal voltage transducer	21791-34	8
Führerstand / Driver cab	21791-37	7
Stecker, Tritt / Electrical plug, Step	71184-39	6
Halter Lautsprecher mit Schraube / Speaker Holder w screw	51700-40	6
Motorhalter / Motor holder	51700-41	8
Deichsel, Abdeckung, Feder / Shaft, Cover, Spring	21791-42	8
Luftleitungen, Fronthaken / Air pipe, Front hook	51700-43	7
Puffer rund (2 Stck.) / Buffer (2 pcs.)	51702-44	6
Steckdose links-rechts / Plug left-right	21791-46	6
Pufferbohle / Buffer beam	51702-47	7
Schienenräumer / Cow catcher	21791-49	7
Motorlüfter, Rahmenanbauteile / Ventilator motor, Chassis parts	21791-50	9
Hauptplatine mit Beleuchtungsplatinen u. Kabel / Main board with lightboards and wires	51706-52	15
Lichtmaske / Light mask	51702-56	6
Motor, komplett / Motor, complete	51700-58	16
Kardanwelle + Buchsen / Cardan billow + bushes	51700-59	7
Getriebhalteklammer / Clamp	51700-60	6
Drehgestell mit Kleinteile, hinten / Bogie w small parts, rear	21791-70	10
Kleinteile für Drehgestell / Small parts for bogie	21791-73	9
Schraubenset (11-tlg.) / Set od screws (11 pcs.)	51700-75	7

Bezeichnung / Description	ET-Nr. / spare part N°	PG*
<b>ET aus unserem Standard-Programm / Spare parts standard range</b>		
Haftreifen (10 Stck.) / Friction tyres (set of 10)	56028	
Kupplung, vollst. (2 Stck.) / Coupling, complete (set of 2)	56030	
HO PIKO Kurzkupplung (4 Stück) / HO PIKO short Coupling (set of 4)	56046	
Stromabnehmer / Pantograph	56255	
Ersatzlautsprecher / Replacement loudspeaker	56334	
PIKO SmartDecoder XP Sound / PIKO SmartDecoder XP Sound	56558	
<b>nur für DC-Version / only for DC version</b>		
Getriebe komplett, vorne / Gearbox front complete	21791-61	13
Getriebe komplett, hinten / Gearbox rear complete	21791-62	13
Radsatz oh. Haftr. (2 St.) / Wheelset w/o tyres (2 pcs.)	21791-67	9
Radsatz m. Haftr. (2 St.) / Wheelset w tyres (2 pcs.)	21791-68	9
Drehgestell mit Kleinteile, vorne / Bogie w small parts, front	21791-69	10
<b>nur für AC-Version / only for AC version</b>		
Getriebe komplett, vorne / Gearbox front complete	21793-61	13
Getriebe komplett, hinten / Gearbox rear complete	21793-62	13
Radsatz ohne Haftreifen (2 St.) / Wheelset w/o tyres (2 pcs.)	21793-67	9
Radsatz mit Haftreifen (2 St.) / Wheelset w tyres (2 pcs.)	21793-68	9
Drehgestell mit Kleinteile, vorne / Bogie w small parts, front	21793-69	10
<b>ET aus unserem Standard-Programm (nur AC-version) / Spare parts standard range (only AC version)</b>		
Schleifer mit Schraube / Slider w screw	56111	

\*Preisgruppe \*price category

**Hinweis zur Reklamation eines Artikels:**  
Vielen Dank für Ihr Vertrauen in die PIKO Modelle. Wir hoffen, dass Sie mit dem Modell zufrieden sind und lange Freude daran haben. Sollten Sie dennoch Probleme mit Ihrem PIKO Produkt haben und wollen dieses reklamieren, bitten wir Sie, den unter [www.piko-shop.de/de/widerruf](http://www.piko-shop.de/de/widerruf) hinterlegten Reklamationschein auszufüllen und diesen dem reklamierten Artikel beizulegen.  
Vielen Dank.

**Complaint note:**  
Thank you for your trust in PIKO models. We hope that you are satisfied with the model and enjoy it for a long time. Should you nevertheless have problems with your PIKO product and wish to complain it, we ask you to fill in the complaint form, which you can find at [www.piko-shop.de/en/widerruf](http://www.piko-shop.de/en/widerruf), and enclose it with the complained item.  
Thank you very much.