

11 Zurüstbauteile anbringen / *Attach fittings*

Kupplungsmöglichkeiten / *Variations of coupling*

a) Triebzug einzeln / *multiple unit*
 b) Doppeltraktion, (Rmin = 520 mm) / *two multiple units*
 c) Doppeltraktion, (Rmin = 358 mm) / *two multiple units*

12 Motorwechsel / *Change motor*

grau/gray orange/orange

13 Decodereinbau -wechsel (nur bei Gleichstrom) / *Installing Decoder (only for DC-version)*

Wir empfehlen / *We recommend*

56403 PIKO SmartDecoder 4.1 8-polig
 56403 PIKO SmartDecoder 4.1 8-pole

Standardausstattung AC-Modell / *AC model fitted exworks*

56404-300 PIKO SmartDecoder 4.1 8-polig mfx
 56404-300 PIKO SmartDecoder 4.1 8-pole mfx

Decodereinbaumaße / *Space for decoder*
 ca. 29 x 18 x 8,5 mm

Hinweis nur für DC-Version:
 Die Funk-Einstörung der Anlage ist mit dieser Lokomotive sichergestellt, wenn der üblicherweise im Gleis-Anschlussstück eingebaute Kondensator eine Kapazität von mindestens 680 Nanofarad aufweist.

Note only for DC version:
 With this locomotive interference will not occur if the condenser normally fitted in the track connection section has a minimum capacity of 680 nano farads.

Conseil que en CC version:
 Cette locomotive est équipée d'un filtre anti-parasite. Un condensateur placé habituellement dans les joints des rails présente une capacité minimale de 680 nF.

Nota solo DC versione:
 Con questa locomotiva Interferenze non occorre, se il condensatore normalmente montato nella traccia della sezione di connessione, ha un minimo di capacità di 680 n.f.

Nota solamente C.C. versión:
 El sistema antiparasitario de la instalación está asegurado con esta locomotora si se utiliza, como es habitual, un tramo de vía de conexión con un condensador de como mínimo 680 nanofaradios.

Aanwijzing DC version:
 De ontstoring van jouw modelspoorweg is bij het gebruik van deze locomotief gegarandeerd, wanneer de normaal gesproken in het railsluitstuk ingebouwde condensator een capaciteit van minimaal 680 nanofarad heeft.

Wskazówka DC:
 Ochrona przeciwzakłóceńowa urządzeń elektronicznych jest zapewniona w tej lokomotywie o ile kondensator wbudowany w część doprowadzająca prąd ma pojemność co najmniej 680 nF.

Обратите внимание DC:
 Для подавления радиопомех от работающего электродвигателя, в соответствии с международным законодательством, все модели PIKO оснащены специальным конденсатором.

Upozornění DC:
 Odrušení Vašeho kolejiště je s touto lokomotivou zajištěno, pokud má obvykle do kolejevých nástavce zabudovaný kondenzátor kapacitu minimálně 680 Nanofaradů.

Erstbetrieb
 Entnahme des Modells: Bitte entnehmen Sie das Modell vorsichtig aus der Verpackung, damit die filigranen Anbauteile nicht beschädigt werden.
Unpacking the model: Lift the model out very carefully because you should damage the filigran fittings.

Abnehmen des Gehäuses: (Abb. 1-4 Montageanleitung)
 Bei der Demontage ist darauf zu achten, dass das Gehäuse in Richtung des Pfeils ① verschoben wird!
Ein Spreizen des Gehäuses ist unbedingt zu vermeiden. Die Montage erfolgt in umgekehrter Reihenfolge.
Removing the housing: (fig. 1-4)
 When dismantling, make sure that the Cases will be moved in the direction of arrow!
A spreading of Cases must be avoided. Assembly is in reverse order.

Digitalbetrieb Gleichstrom: (Abb. 13)
 Zuerst Decoderfach an der Unterseite des angetriebenen Triebwagens öffnen, dann Brückenstecker aus der Schnittstelle entfernen (Aufbewahren!) und den Decoder nach **Angaben des Decoderherstellers** einbauen; digitale Schnittstelle nach NEM 652.
Wir empfehlen:
 PIKO SmartDecoder 4.1 8-polig (Art.-Nr. 56403)

Digital operation DC: (fig. 13)
 First remove the housing, then remove the jumper from the interface (do not throw it away!) and insert the digital component following the decoder manufacturer's directions. Digital interface is in accordance with NEM 652.
 We recommend: PIKO SmartDecoder 4.1 8-pole (PIKO art.-no. 56403)

Digitalbetrieb Wechselstrom:
 Das Wechselstrommodell ist bereits ab Werk mit einem PIKO SmartDecoder 4.1 8-polig mfx (Art.-Nr. 56404-300) ausgerüstet.
 Bitte beachten Sie die beigelegte Bedienungsanleitung.
Digital operation AC:
 The AC model is provided with a PIKO SmartDecoder 4.1 8-pole mfx (PIKO art.-no. 56404-300).

Maßvergleich <i>Comparative measurements</i>	1 : 1 mm	1 : 87 mm	Modell mm
Länge über Kupplung / <i>Lengt over coupling</i>	41.700	479,3	481,2
Drehgestellmittenabstand / <i>Bogie wheelbase</i>	16.000	183,9	183,9
Wagenkastenbreite / <i>Body width</i>	2830	32,5	32,5
Höchstgeschwindigkeit / <i>Maximum speed</i>	120 km/h	ca. 125 km/h	(12 V)

Technische Daten Desiro BR 642

Antrieb:

- 12 V Motor mit Schwungmasse
- Kardan auf Schnecken-Stirnradgetriebe auf ein Drehgestell, zwei Achsen angetrieben
- 2 Haftreifen zur Erhöhung der Zugkraft

Stromsystem:

- Stromaufnahme: ca. 230 mA, Leerfahrt bei 12 V inkl. aller Beleuchtungen
- Anfahrspannung: ca. 2,8 V
- Stromabnahme: von der Schiene über alle Räder

Steuerungssystem:

- mit digitaler Schnittstelle nach NEM 652

Beleuchtung:

- fahrtrichtungsabhängiges Umschalten zwischen weißem Dreilicht- Spitzensignal und roten Schlußleuchten mittels Leuchtdioden
- Innenbeleuchtung mittels Leuchtdioden (weiß)

Kleinster befahrbarer Radius: 358 mm

Gewicht: 475 g

Desiro BR 642 Technical specification

Drive:

- Central flywheel motor, 12 V
- Power transmission via cardan shaft to gearing on both bogies
- 2 friction tyres increase the traction power of the model

Powersystem:

- Power consumption: approx. 230 mA unloaded at 12V inclusive all lighting
- Starting voltage: approx. 2,8 V
- Current pick-up: from rail on all axles

Control system:

- with digital interface (NEM)

Lighting:

- Directional switching between three-lamp head light and red rear lights
- interior lighting (white)

Minimum negotiable radius: 358 mm

Weight: 475 g

Wartung und Pflege:
 Vorhandenen Schmutz an Räder und Radschleifkontakten bitte vorsichtig mit einer Pinzette oder Pinsel entfernen.
 Nach ca. 20 Betriebsstunden nach Schmierplan (Abb. 10) fetten und ölen.
Servicing:
Please remove dirt on wheels and wheel sliding contacts with care using tweezers or a paintbrush.

BEDIENUNGSANLEITUNG
DIESELTRIEBWAGEN DESIRO
Instructions for use Commuter Train

包装及说明书内包含重要信息,请保留备用

Dieseltriebwagen Desiro BR 642
 196 zweiteilige "Desiro"-Triebzüge erhielt die DB AG von der Siemens Duewag-Schienenfahrzeuge GmbH. Die vollklimatisierten Regionalverkehrs-Triebwagen haben fahrgastfreundliche Niederflur-Einstiegsbereiche und eine modular aufgebaute Inneneinrichtung. Von den insgesamt 123 Sitzplätzen befinden sich zwölf in der 1. Klasse. Die äußeren Drehgestelle werden von je einem Sechszylinder-Dieselmotor über Fünfgang-Automatikgetriebe mit integrieren Retardern angetrieben. Die Antriebsaggregate leisten je 275 kW, erfüllen die Euro-2-Abgasnorm und beschleunigen die leer 68,2 Tonnen schwere Doppel-einheit in rund 25 Sekunden von 0 auf 100 km/h (Höchstgeschwindigkeit: 120 km/h). Leichtbauweise (Aluminium-Rohbau) senkt Betriebskosten und Abgasemissionen. Die inneren Wagenenden ruhen auf einem gemeinsamen "Jakobs-Drehgestell", so dass sich die Achsfolge B'(2)B' ergibt. Auch die Privatbahnen haben inzwischen den Desiro in mehreren Farbvarianten in Dienst gestellt, z.B. die Connex und Vogtlandbahn.

Commuter train Desiro BR 642
 The DB AG took delivery of 196 2-car „Desiro“ multiple units from Siemens Duewag Schienenfahrzeuge GmbH. The fully air-conditioned railcars for regional traffic have passenger friendly low level entrance steps and interior fittings with a modular structure. 12 of the total of 123 seats are in the 1st class. The bogies at the outer ends are each driven by a 6-cylinder diesel engine via an automatic gearbox with 5 gears and integrated retarders. The drive units have a power output of 275 kW. They meet the Euro 2 emission standards and accelerate the double unit with its tare weight of 68.2 tons from 0 to 100 km/hr in 25 seconds (maximum speed 120 km/hr). The lightweight construction (aluminium frame) reduces the operating costs and exhaust emission. The coach ends in the middle rest on a single bogie giving an axle classification of B'(2)B'.

Das PIKO Modell
 Das PIKO-Modell der VT642 entspricht mit seinem fein detaillierten Gehäuse und in seiner Farbgebung und Beschriftung nahezu exakt seinem großen Vorbild. Hierbei hervorzuheben ist die Nachbildung des Dachbereiches und der Drehgestelle mit vielen einzeln angesetzten Bauteilen. Der kraftvolle Antrieb durch einen leistungsfähigen Präzisionsmotor mit Schwungmasse wirkt über Kardanwellen und Schnecken-Stirnradgetriebe auf zwei Achsen beim Gleich- und Wechselstrommodell. Genau wie das Vorbild erreicht das Modell eine Höchstgeschwindigkeit von umgerechnet ca. 125 km/h bei 12 V. Die Getriebeblöcke sind aus Zink-Druckguss. An der Stirn- und Rückseite befinden sich Imitationen der Scharfenberger Kupplung. Diese können gegen gekuppelte Scharfenbergimitationen ersetzt werden, um wie beim Vorbild Doppel- oder Dreifachtraktionen nachbilden zu können. Hierbei ist aber ein Mindestradius von 520 mm zu beachten. Das Modell besitzt eine digitale Schnittstelle nach NEM 652. Für den eingebauten Wechselstrom-Decoder beachten Sie bitte die beiliegende Anleitung.

The PIKO model
 The PIKO model of the VT642 has a very fine body which corresponds to the respective versions of the design in colouring, lettering and in detailing. The reproduction of the bogies and the roof with a lot of separate applied parts also meets the highest standards. The model is driven by a powerful precision motor which operates via cardan shafts and a worm gear on two axles in DC and AC version. Like the original the model can drive with a converted maximum speed of 125 km/h (at 12 V). The body of the gear is made of pressure moulded zinc. At the head and rear ends there are imitations of the Scharfenberger coupling which can be changed with coupled Scharfenberg couplings. In this case the minimum negotiable radius is 520 mm. The model has been provided with a digital interface NEM 652. By using a decoder please note the instructions.

Vorsicht:
 Es besteht bei unsachgemäßem Gebrauch des Modells Verletzungsgefahr durch funktionsbedingte Kanten und Spitzen!
Caution:
Improper use of the model may lead to accidents due to sharp edges and points necessary for operation!

Verpackung und Gebrauchsanweisung aufbewahren, da diese wichtige Informationen enthalten.
Retain box and instructions for use, because of important information.

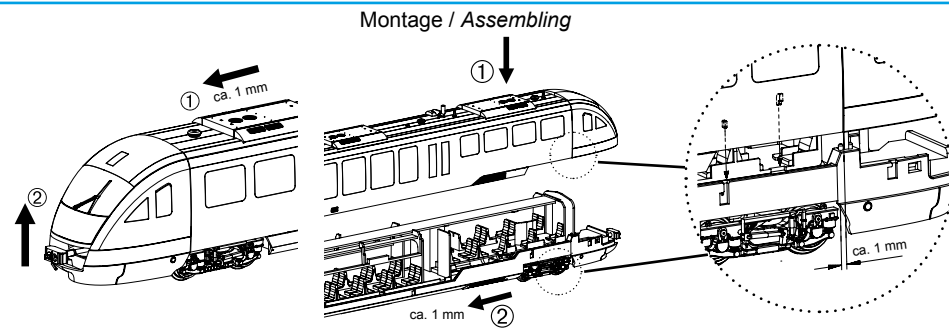
Ihre PIKO-Lok hat die Endkontrollnummer:
Your PIKO-LoCo has the end control number:

Wir wünschen Ihnen viel Freude mit diesem Modell!
Enjoy your train model!

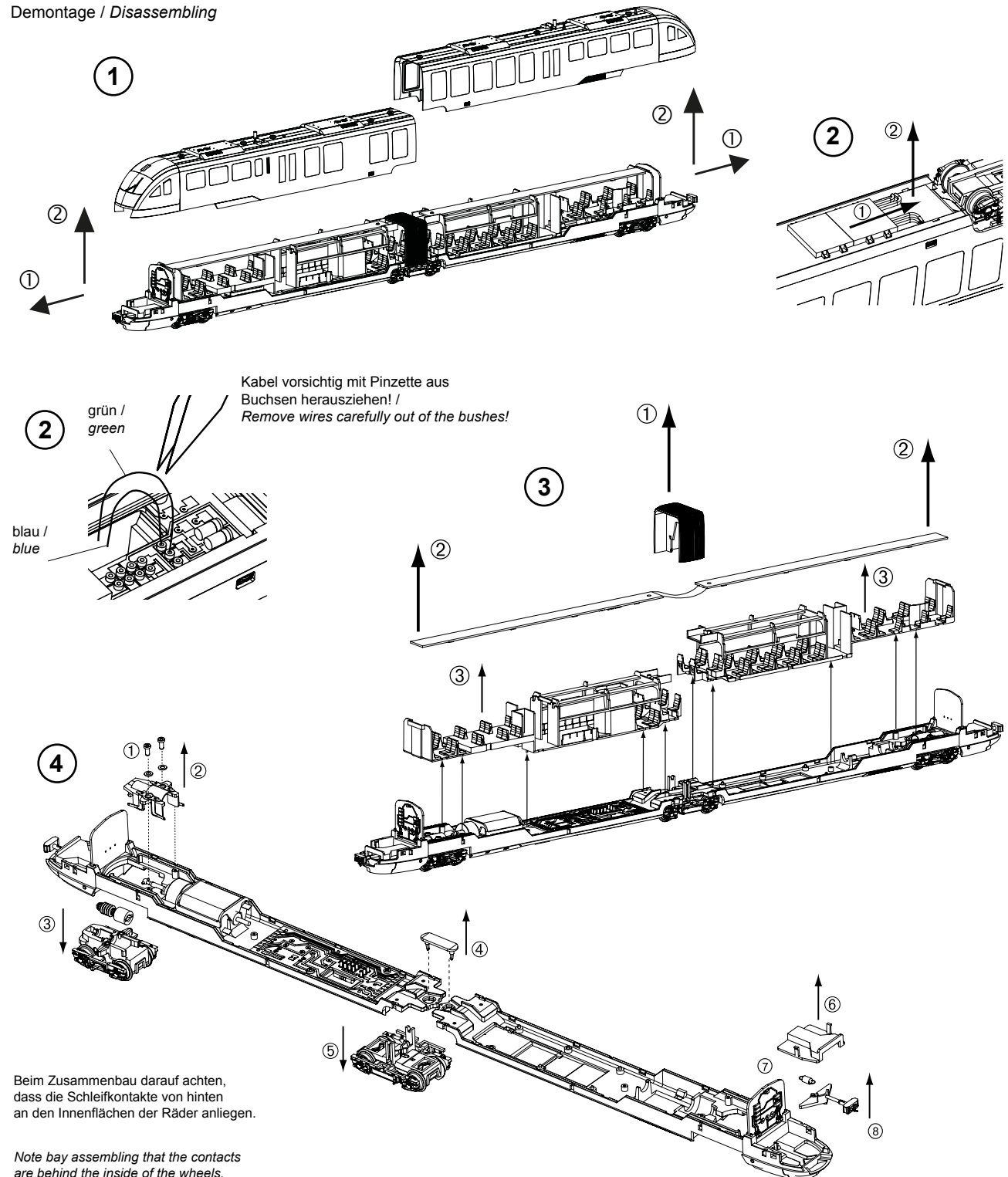
Hinweis / Note

Bei der Demontage ist darauf zu achten, dass das Gehäuse in Richtung des Pfeils überschoben wird! Ein Spreizen des Gehäuses ist unbedingt zu vermeiden. Die Montage erfolgt in umgekehrter Reihenfolge.

When dismantling, make sure that the Cases will be moved in the direction of arrow! A spreading of Cases must be avoided. Assembly is in reverse order.

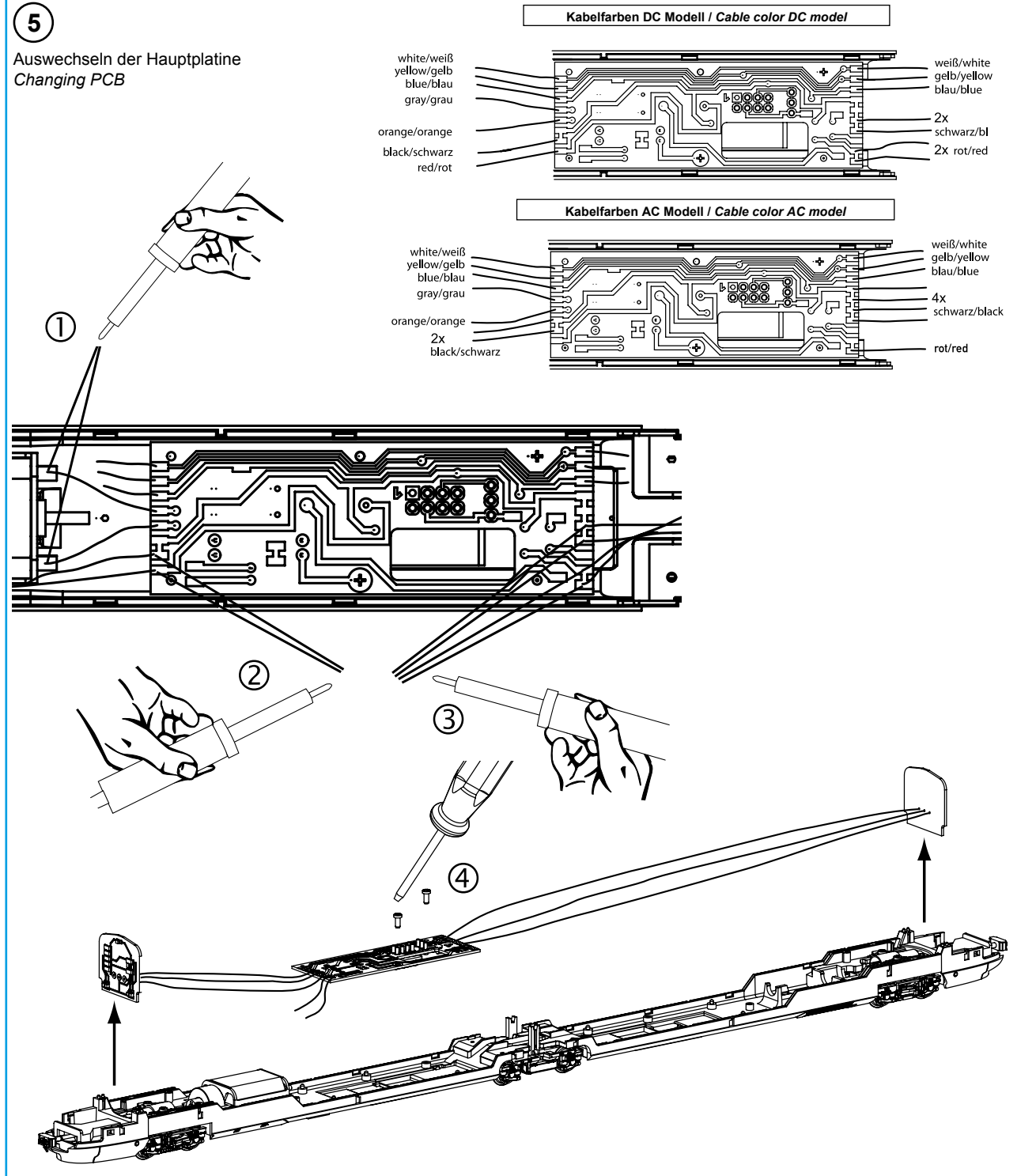


Demontage / Disassembling



5

Auswechseln der Hauptplatine / Changing PCB

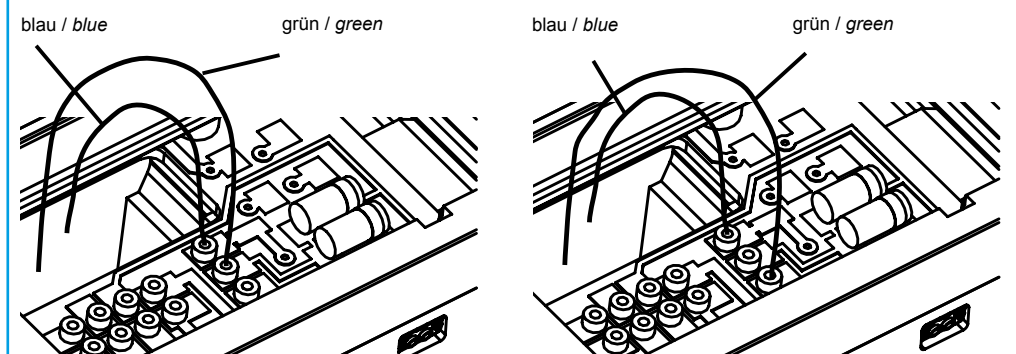


6

Lichtfunktion der Innenbeleuchtung / Light function of the interior lighting

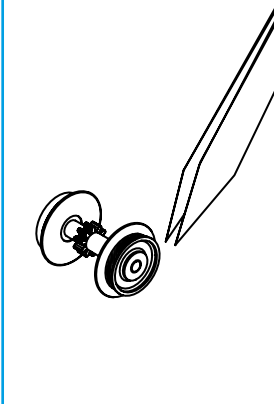
Innenbeleuchtung schaltbar parallel zur Stirnbeleuchtung / Interior lighting switchable parallel to frontlights

Innenbeleuchtung schaltbar über Digitalschnittstelle PIN3 / Interior lighting switchable on interface PIN3



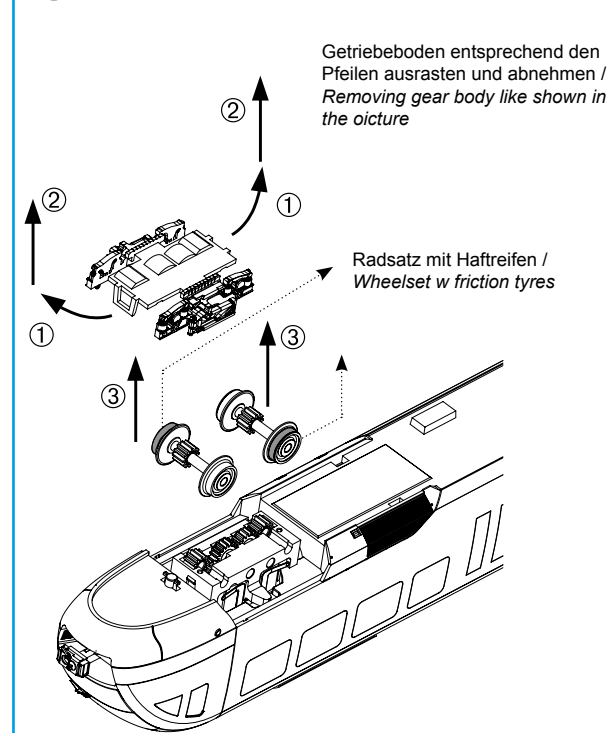
7

Haftreifenwechsel / Change the Traction Tyres



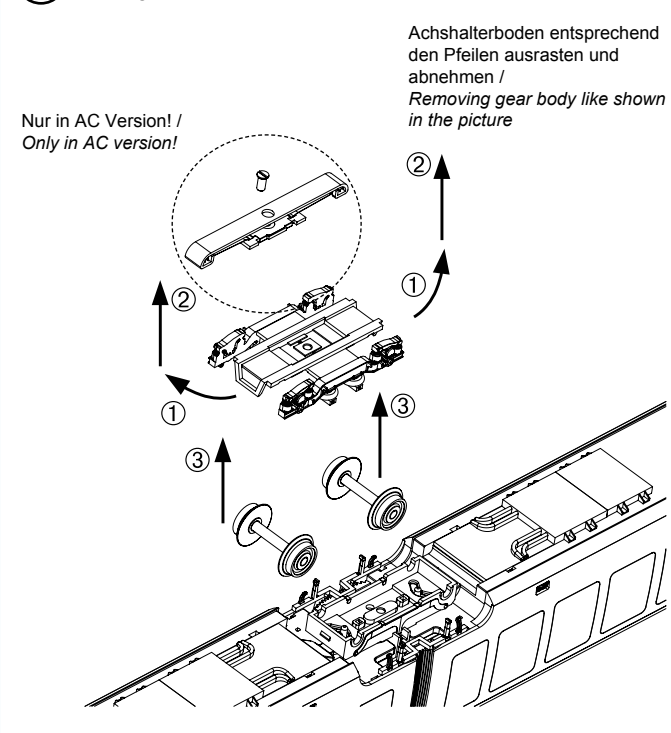
8

Radsatzwechsel vorn/hinten / Change the Wheelset front/back



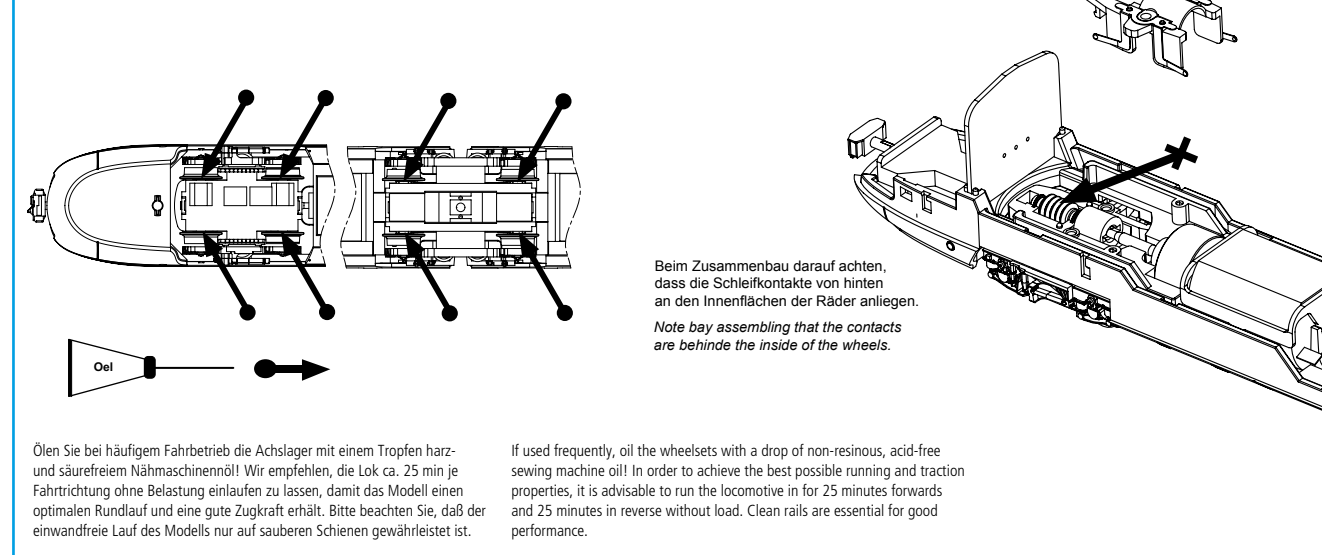
9

Radsatzwechsel mitte / Change the Wheelset middle

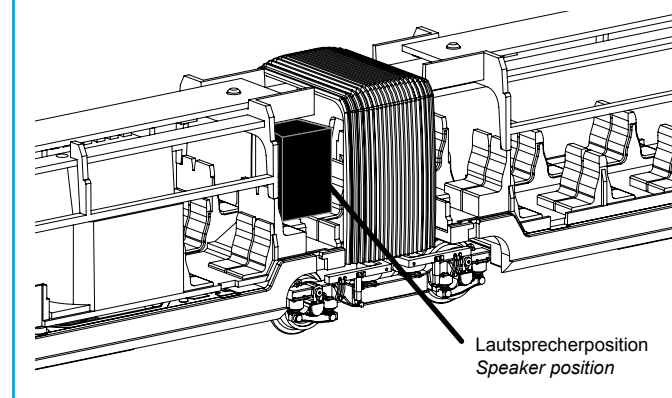


10

Schmierplan / Lubrication chart



Nachrüsten Sound - nicht gültig für Soundversion / Retrofitting Sound - not valid for sound version



Passendes Zubehör / Suitable accessories:
56481 PIKO SmartDecoder 4.1 Sound mit Lautsprecher, 8polig
56481 PIKO SmartDecoder 4.1 Sound w loudspeaker, 8pole

