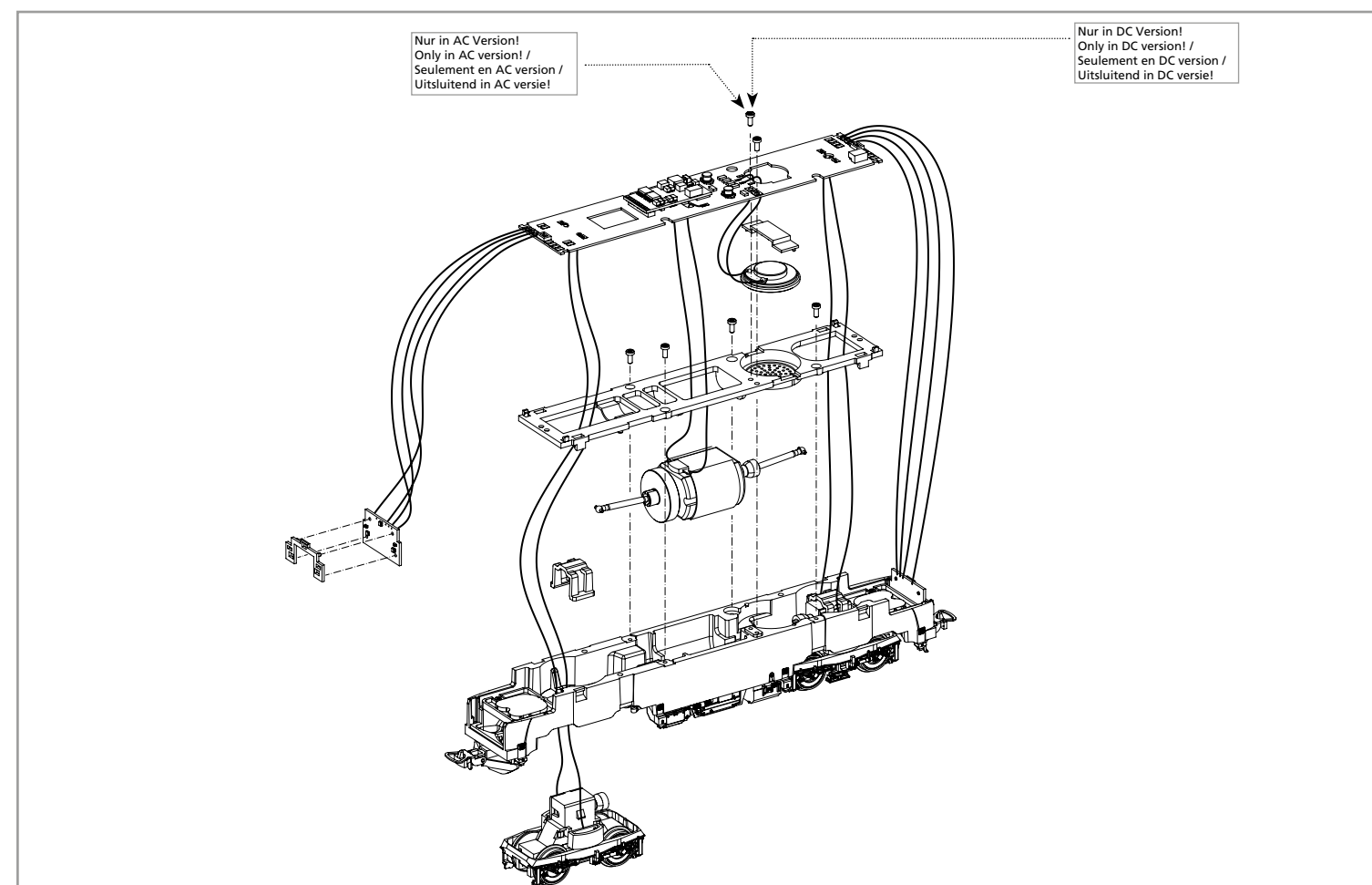
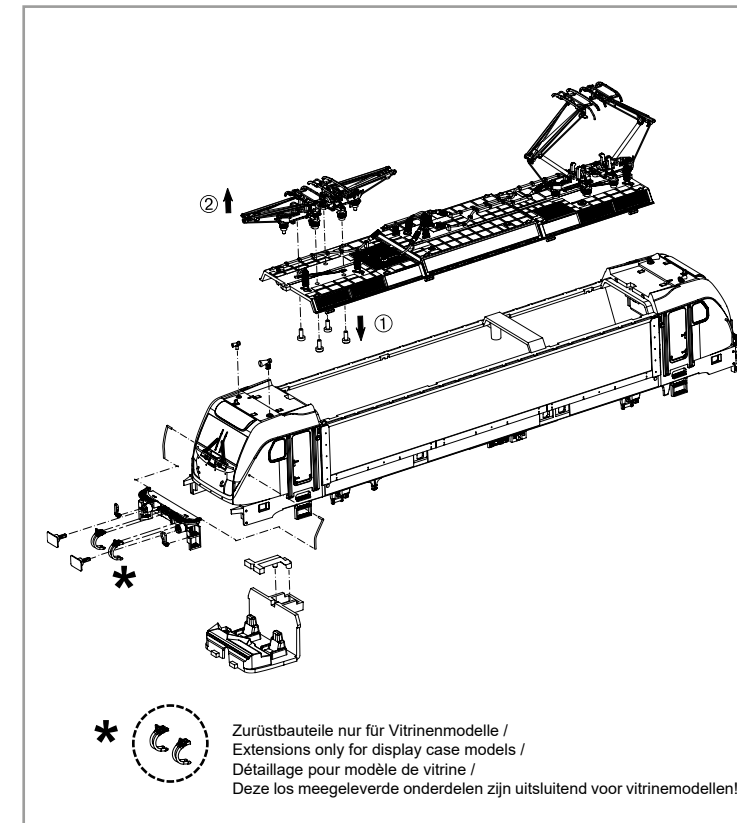
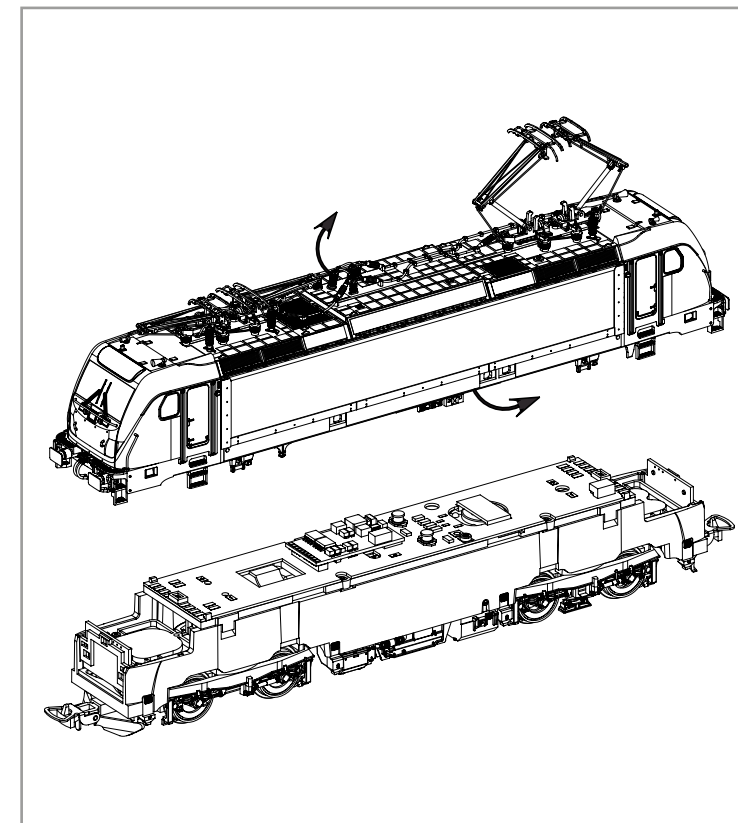


Wichtige Informationen sind in der Verpackung und in der Anleitung enthalten.  
Bitte bewahren Sie diese auf.

# 51984 Gleichstrom DC  
# 51985 Wechselstrom AC

PluX22

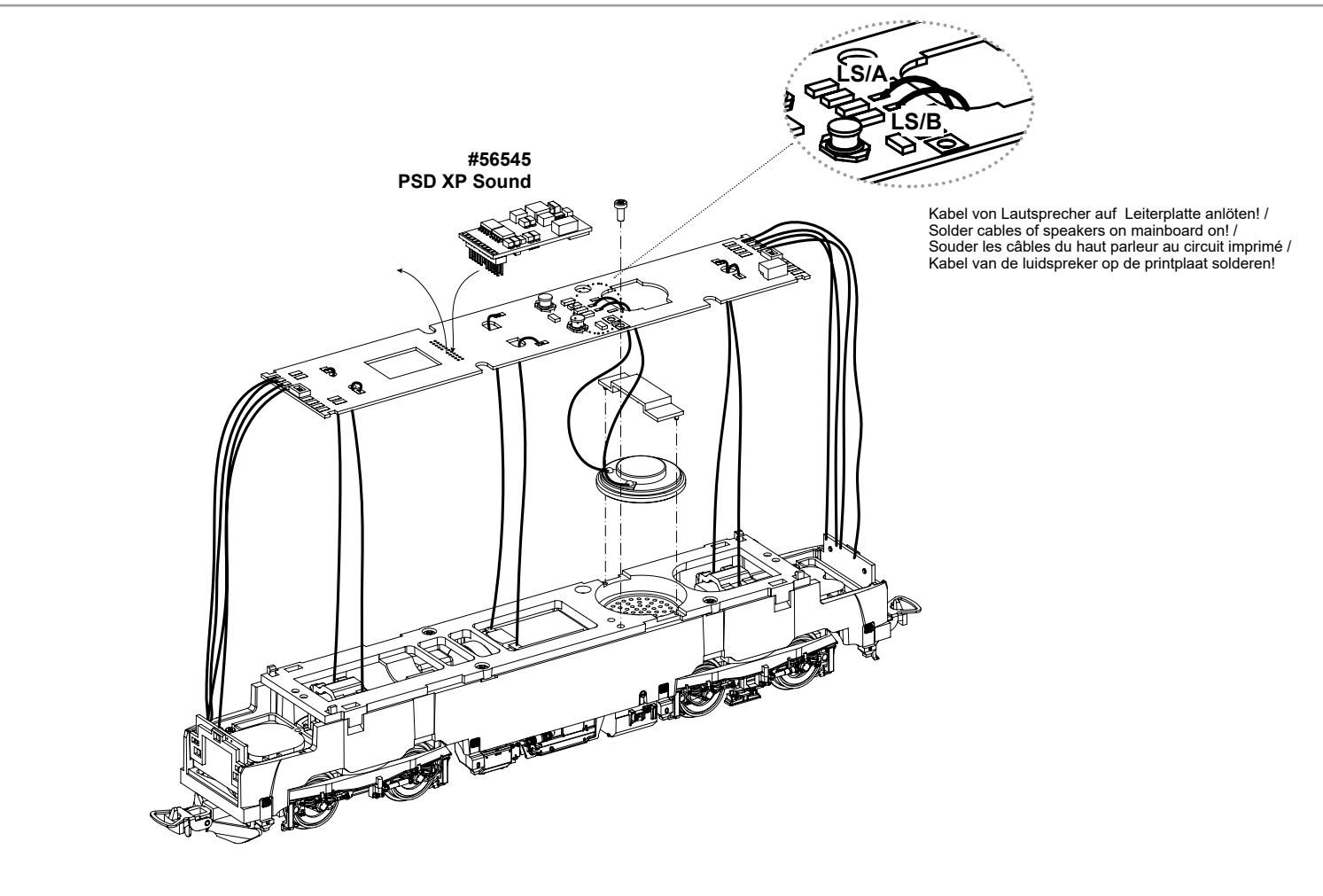
0-12 V  $\text{---}$   
0-16 V  $\sim$



**EU-Konformitätserklärung**  
Hiermit erklärt die PIKO Spielwaren GmbH, dass das Produkt in seiner Konzeption und Bauart sowie in der von uns in Verkehr gebrachten Ausführung den grundlegenden Sicherheits-, Gesundheits- und Kompatibilitätsanforderungen der genannten Richtlinien und Verordnungen entspricht. Der vollständige Text der EU-Konformitätserklärung ist unter der folgenden Internetadresse verfügbar: <https://www.piko.de/konform>

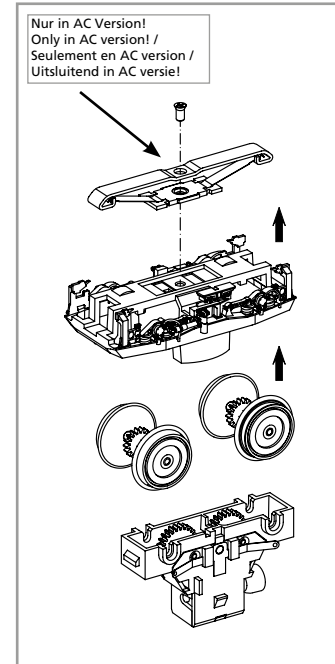
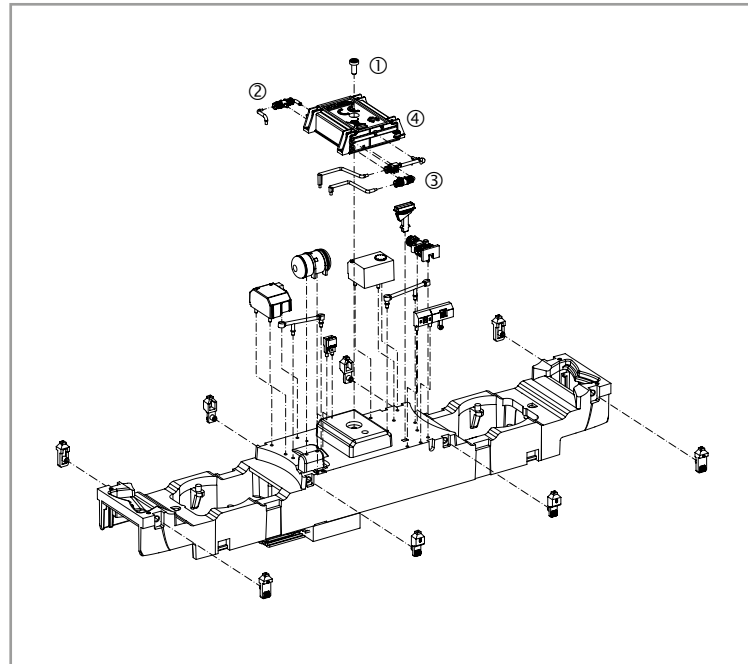
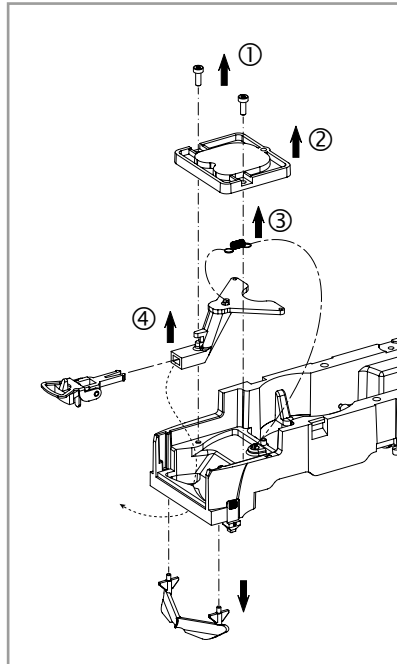
**EU Declaration of Conformity**  
PIKO Spielwaren GmbH hereby declares that the product in its design and construction as well as in the version placed on the market by us complies with the basic safety, health and compatibility requirements of the directives and regulations mentioned. The full text of the EU Declaration of Conformity is available at the following internet address: <https://www.piko.de/konform>





#56545  
PSD XP Sound

Kabel von Lautsprecher auf Leiterplatte anlöten! /  
Solder cables of speakers on mainboard on! /  
Souder les câbles du haut parleur au circuit imprimé /  
Kabel van de luidspreker op de printplaat solderen!

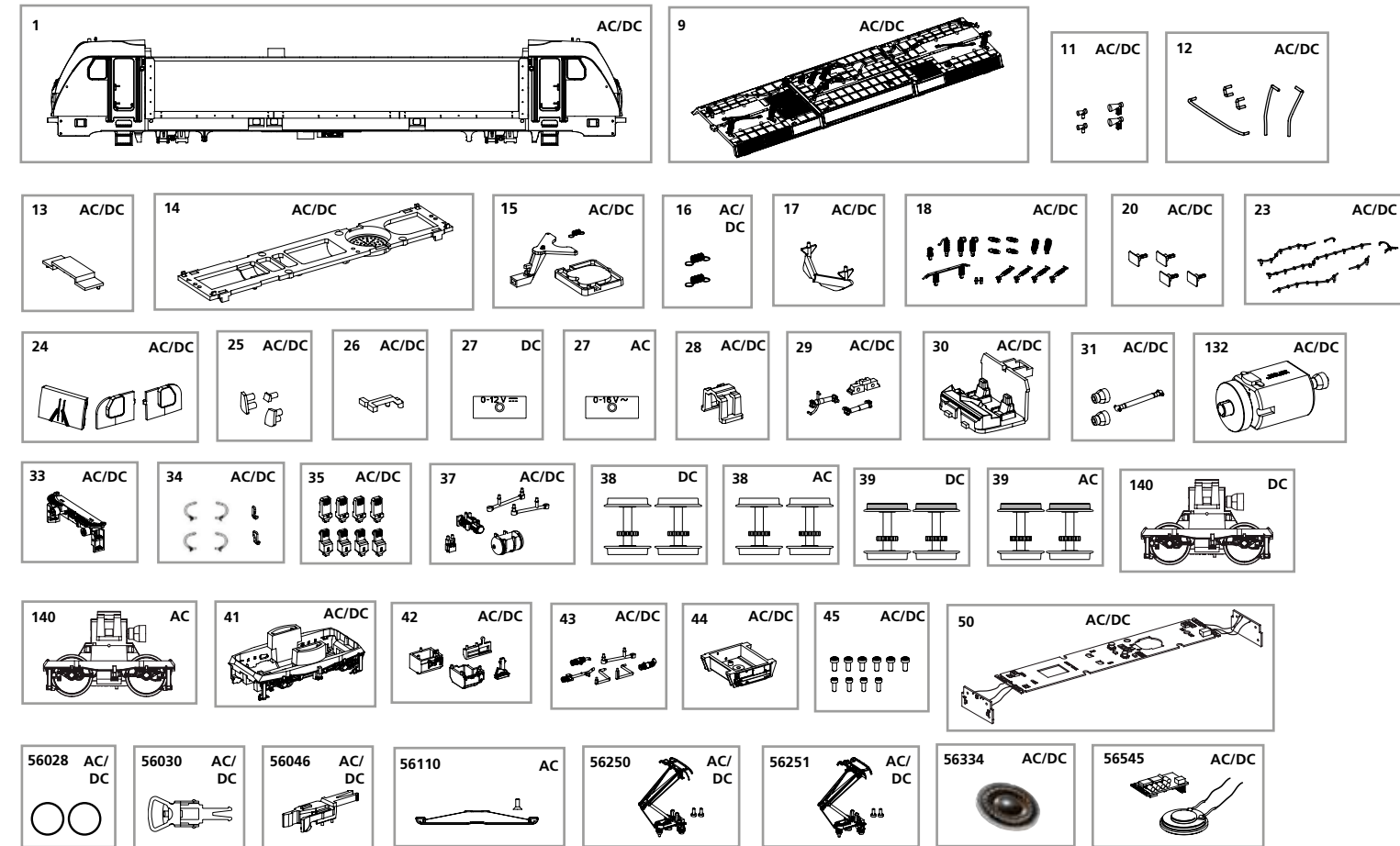


Nur in AC Version!  
Only in AC version! /  
Seulement en AC version /  
Uitsluitend in AC versie!

# ERSATZTEILE ELEKTROLOKOMOTIVE BR 187

## Spare parts for Electric Locomotive BR 187

Bei Ersatzteilanforderung bitte immer die vollständige Ersatzteil-Nr. angeben • Please order the wanted spare part with the complete spare part item number.  
Quando si richiedono pezzi di ricambio, si prega di fornire sempre il numero completo del pezzo di ricambio.



Bezeichnung / Description	ET-Nr. / spare part N°	PG*
Gehäuse komplett / Body, complete	51983-01	13
Dach, komplett / Roof, complete	51564-09	11
Hupen / Horns	59545-11	7
Handstangen / Handrails	51564-12	9
Lautsprecherabdeckung / Loudspeaker cover	52510-13	6
Motorhalter / Motor cover	52510-14	8
Deichsel, Abdeckung, Feder / Drawbar, cover, spring	52510-15	8
Feder für Deichsel (2 Stck.) / Spring for drawbar (set of 2)	59900-16	5
Schienenräumer / Cow catcher	51562-17	7
Isolatoren, Antenne / Insulators, antenna	51562-18	9
Puffer (4 Stck.) / Buffer (set of 4)	59540-20	6
Dachleitungen / Roof cables	51562-23	8
Fenster (3-tlg.) / Windows (set of 3)	51562-24	7
Lichteinsätze (3-tlg.) / Light inserts (set of 3)	51562-25	7
Leuchstab Innenbeleuchtung / Light bar interior	51562-26	6
Klammer / Clip	59540-28	6
Drehgestell Kleinteile / Bogie small parts	52510-29	7
Führerstand / Driver cab	51562-30	7
Kardanwelle + Buchen / Ball shaft + bushes	59540-31	7
Motor, komplett / Motor, complete	52510-132	12
Pufferbohle / Buffer beam	51562-33	7
Rangiergriff, Bremschlauch / Handle, air pipe	51562-34	7
Sandkästen (8-tlg.) / Sandbox (set of 8)	52510-35	7
Anbauteile Rahmen 2 / Attaching parts 2	51562-37	7
Drehgestell / Bogie	51562-41	9

\*Preisgruppe \*price category

Bezeichnung / Description	ET-Nr. / spare part N°	PG*
Anbauteile Rahmen 1 / Attaching parts 1	51983-42	8
Rohrleitungen Rahmen / Tube for Frame	51562-43	7
Transformator / Transformer box	51562-44	7
Schraubenset (10-tlg.) / Screws (set of 10)	51562-45	7
Hauptplatine mit Beleuchtungsplatinen und Kabel / Main board with lightboards and wires	51562-50	16
<b>ET aus unserem Standard-Programm / Spare parts standard range</b>		
Haftreifen (10 Stck.) / Friction tyres (set of 10)	56028	
Kupplung, vollst. (2 Stck.) / Coupling, complete (set of 2)	56030	
H0 PIKO Kurzkupplung (4 Stück) / H0 PIKO short Coupling (set of 4)	56046	
Stromabnehmer DB AG / Pantograph DB AG	56250	
Stromabnehmer SBB / Pantograph SBB	56251	
Ersatzlautsprecher / Replacement loudspeaker	56334	
PIKO SmartDecoder XP Sound / PIKO SmartDecoder XP Sound	56545	
<b>nur für DC-Version / only for DC version</b>		
Drehgestellabdeckungen / Bogie bottom cover	59540-27	6
Radsatz ohne Haftreifen (2 Stck.) / Wheelset w/o friction tyres (set of 2)	52510-38	9
Radsatz mit Haftreifen (2 Stck.) / Wheelset w friction tyres (set of 2)	52510-39	9
Getriebe, komplett / Gearbox, complete	51562-140	13
<b>nur für AC-Version / only for AC version</b>		
Drehgestellabdeckungen / Bogie bottom cover	59340-27	6
Radsatz ohne Haftreifen (2 Stck.) / Wheelset w/o friction tyres (set of 2)	52511-38	9
Radsatz mit Haftreifen (2 Stck.) / Wheelset w friction tyres (set of 2)	52511-39	9
Getriebe, komplett / Gearbox, complete	51563-140	13
<b>ET aus unserem Standard-Programm (nur AC-version) / Spare parts standard range (only AC version)</b>		
Schleifer mit Schraube / Slider with screws	56110	

Für Modelle mit PIKO SmartDecoder gilt: Bitte beachten Sie die beiliegende Information zum Decoder Firmware-Update.

For models with PIKO SmartDecoder: Please note the enclosed information about the decoder firmware update.

Hinweis zur Reklamation eines Artikels:  
Vielen Dank für Ihr Vertrauen in die PIKO Modelle. Wir hoffen, dass Sie mit dem Modell zufrieden sind und lange Freude daran haben. Sollten Sie dennoch Probleme mit Ihrem PIKO Produkt haben und wollen diesen reklamieren, bitten wir Sie, den unter [www.piko-shop.de/de/widerruf](http://www.piko-shop.de/de/widerruf) hinterlegten Reklamationschein auszufüllen und diesen dem reklamierten Artikel beizulegen. Vielen Dank.

Complaint note:  
Thank you for your trust in PIKO models. We hope that you are satisfied with the model and enjoy it for a long time. Should you nevertheless have problems with your PIKO product and wish to complain it, we ask you to fill in the complaint form, which you can find at [www.piko-shop.de/en/widerruf](http://www.piko-shop.de/en/widerruf), and enclose it with the complained item. Thank you very much.