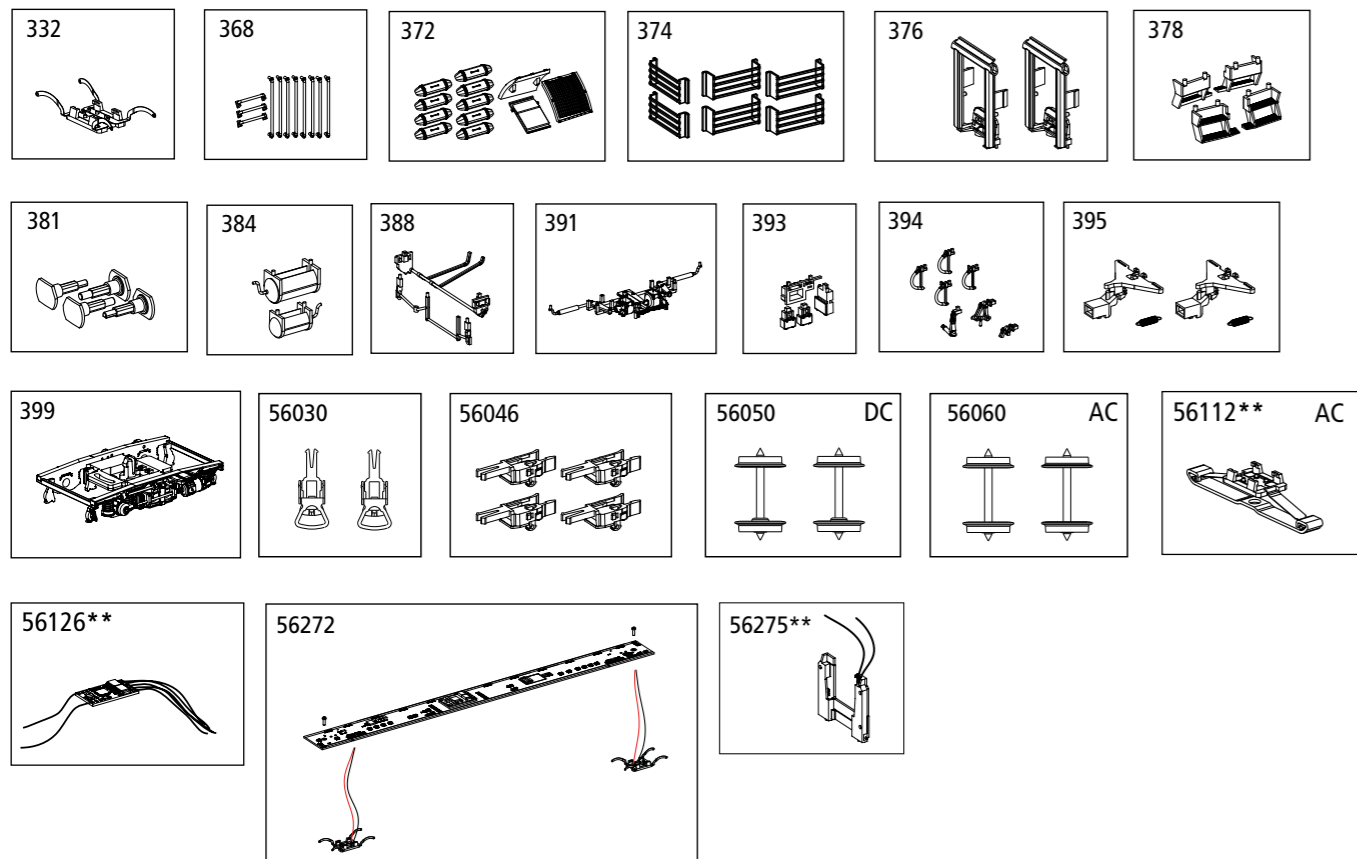


ERSATZTEILE

Spare parts · Pièces détachées

Bei Ersatzteilanforderung bitte immer die vollständige Ersatzteil-Nr. angeben. Hinweis: Für dieses Modell sind nur die unten aufgeführten Ersatzteile erhältlich!
 Please order the wanted spare part with the complete spare part item number. Note: Only the spare parts listed below are available for this model!
 Pour commander des pièces de rechange, ne pas oublier de donner le Numéro d'Article de la pièce demandée.
 Note: Seules les pièces demandée sont disponibles pour ce modèle!



Bezeichnung / Description	ET-Nr. / spare part N°	PG*
Schleiferhalter Clip, 2x Radschleifer / Clip holder, Rail pickup (2 pcs.)	58520-332	8
8x Handstange Einstieg WLABm, 3x Handstange Dach WLABm / Handrails WLABm (8 pcs.), Handrails Roof WLABm (3 pcs.)	58561-368	9
Lüftungsgitter Dach links, Lüftungsgitter Dach rechts, Dachlüfter V05, 9x Dachlüfter 800 mm / Ventilation grille roof left, Ventilation grille roof right, Roof vent V05 Roof vent 800 mm (9 pcs.)	58561-372	9
2x Gitter Einstieg WLABm, 4x Gitter Einstieg WLABm 1 / Grid Roof WLABm (2 pcs.), Grid WLABm 1 (4 pcs.)	53000-374	8
2x Gummiwulst V05 / Door frame V05 (2 pcs.)	53000-376	7
2x Stufe Tür WLABm links, 2x Stufe Tür WLABm rechts / Step Door WLABm left (2 pcs.), Step Door WLABm right (2 pcs.)	53000-378	7
2x Puffer links, 2x Puffer rechts / Buffer left (2 pcs.), Buffer right (2 pcs.)	53000-381	7
Kessel klein, Kessel groß / Boiler small, Boiler large	53000-384	7
Leitung Bense, Bremsschaltnahn / Brake rod, Handle-chassis	53000-388	7
Bremsgestänge Wagenboden / Brake linkage-bottom	53000-391	7
Batteriekasten, 2x Sicherungskasten, Umformer / Battery box, 2x fuse box, converter	58561-393	7
Zughakenimitation kurz, Zughakenimitation lang, Heizleitung, 2x Bremsschlauch links, 2x Bremsschlauch rechts / Coupling hook imitation short, Coupling hook imitation long, Heating pipe, Brake pipe-left (2 pcs.), Brake pipe-right (2 pcs.)	53000-394	8
2x Kupplungsschacht, 2x Zugfeder / Coupler (2 pcs.), Tension spring (2 pcs.)	53000-395	9
Drehgestell komplett / Bogie complete	53000-399	9

Bezeichnung / Description	ET-Nr. / spare part N°	PG*
ET aus unserem Standard-Programm / Spare parts standard range		
Kupplung, vollst. (2 Stück) / Coupling, complete (set of 2)	56030	
H0 PIKO Kurzkupplung (4 Stück) / H0 PIKO short Coupling (set of 4)	56046	
Multiprotokoll-Funktionsdecoder / Multi-protocoll Function decoder	56126**	
Beleuchtungsbausatz / Interior Lighting	56272	
Beleuchtungsbausatz Schlusslicht / Interior Lighting Taillight	56275**	
ET aus unserem Standard-Programm (nur DC-version) / Spare parts standard range (only DC version)		
Radsatz (2 Stück) / Wheelset (set of 2)	56050	
ET aus unserem Standard-Programm (nur AC-version) / Spare parts standard range (only AC version)		
Radsatz (2 Stück) / Wheelset (set of 2)	56060	
Schleifer / Slider	56112**	

*Preisgruppe *price category

** nur in Verbindung mit dem Beleuchtungsbausatz # 56272 verwendbar
 ** can only be used in conjunction with lighting kit # 56272

Personenwagen Typ Y

Passenger car type Y

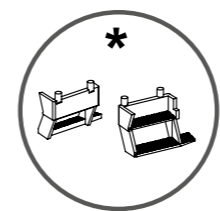
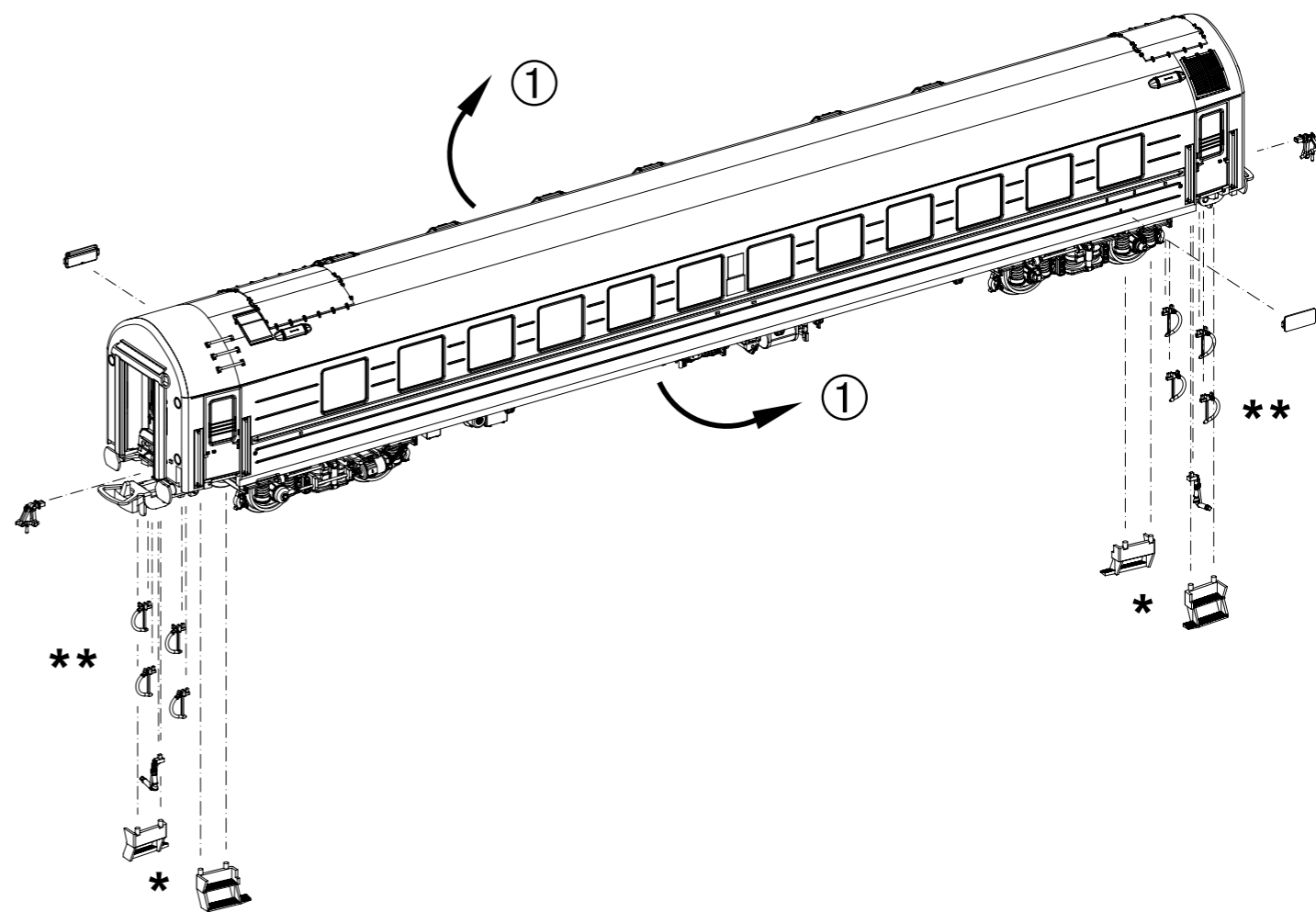
voiture voyageure Type Y

Personenauto type Y

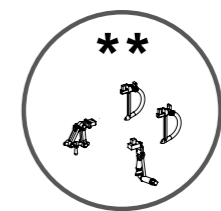
Wichtige Informationen sind in der Verpackung und in der Anleitung enthalten. Bitte bewahren Sie diese auf.



① Gehäuse leicht spreizen und nach oben abziehen / Spread the body and pull slightly upward / Ecarter légèrement la caisse et retirez-la par le haut / Sprijd lichtjes de kast en verwijder naar boven



* Ab Radius R2 (422 mm) einsetzbar!
 To use with a radius R2 (422 mm)! / À utilisé avec un rayon R2 (422 mm)! / Kan gebruikt worden vanaf straal R2 (422 mm)!



** Bei Vitrinenmodellen einsetzbar!
 To use with display models! / À utilisé avec un modèles d'étalage! / Kan gebruikt worden voor vitrinemodellen!

Das Modell gestattet die Nachrüstung von LED-Innenbeleuchtungsbausätzen: # 56272 & # 56275.

The model can be fitted with LED-Interior Lightings: # 56272 & # 56275 /

Le modèle correspondu avec LED - l'Éclairage Intérieur: # 56272 & # 56275 /

Het model is voorbereid om LED-binnenverlichtingssets achteraf te kunnen monteren: # 56272 & # 56275

Hinweis zur Reklamation eines Artikels:

Vielen Dank für Ihr Vertrauen in die PIKO Modelle. Wir hoffen, dass Sie mit dem Modell zufrieden sind und lange Freude daran haben. Sollten Sie dennoch Probleme mit Ihrem PIKO Produkt haben und wollen diesen reklamieren, bitten wir sie, den unter www.piko-shop.de/de/widerruf hinterlegten Reklamationschein auszufüllen und diesen dem reklamierten Artikel beizulegen. Vielen Dank.

Complaint note:

Thank you for your trust in PIKO models. We hope that you are satisfied with the model and enjoy it for a long time. Should you nevertheless have problems with your PIKO product and wish to complain it, we ask you to fill in the complaint form, which you can find at www.piko-shop.de/en/widerruf, and enclose it with the complained item. Thank you very much.

