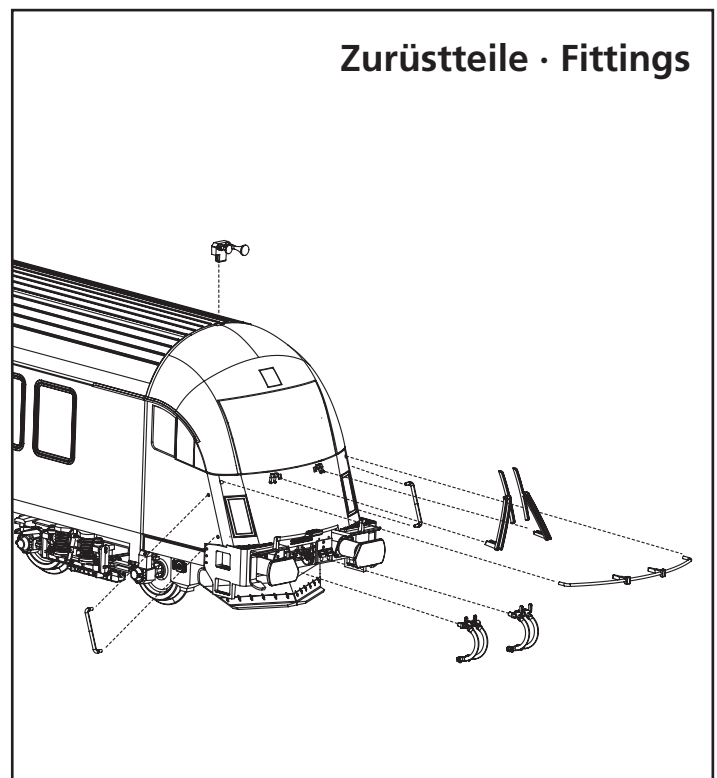
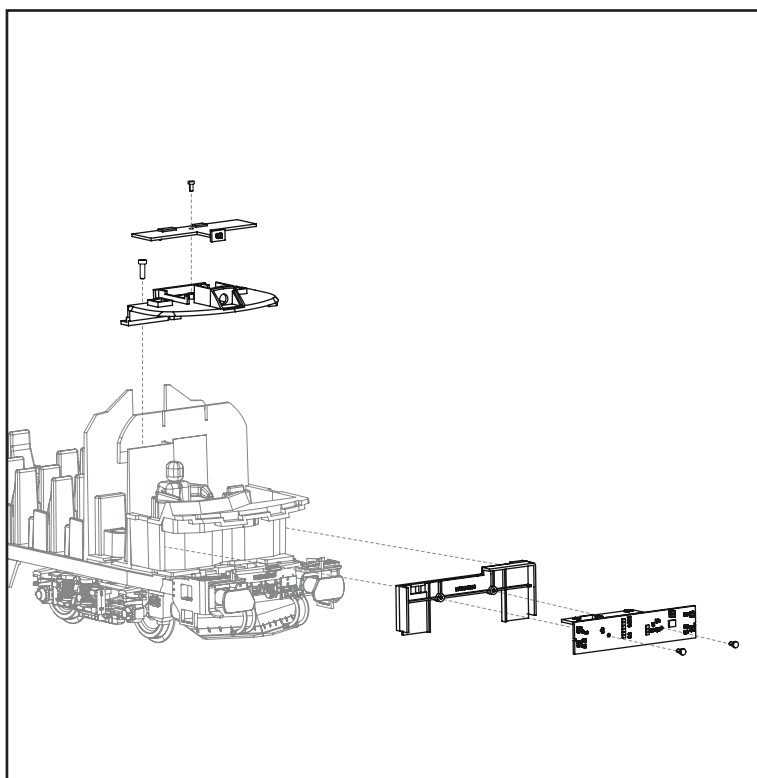
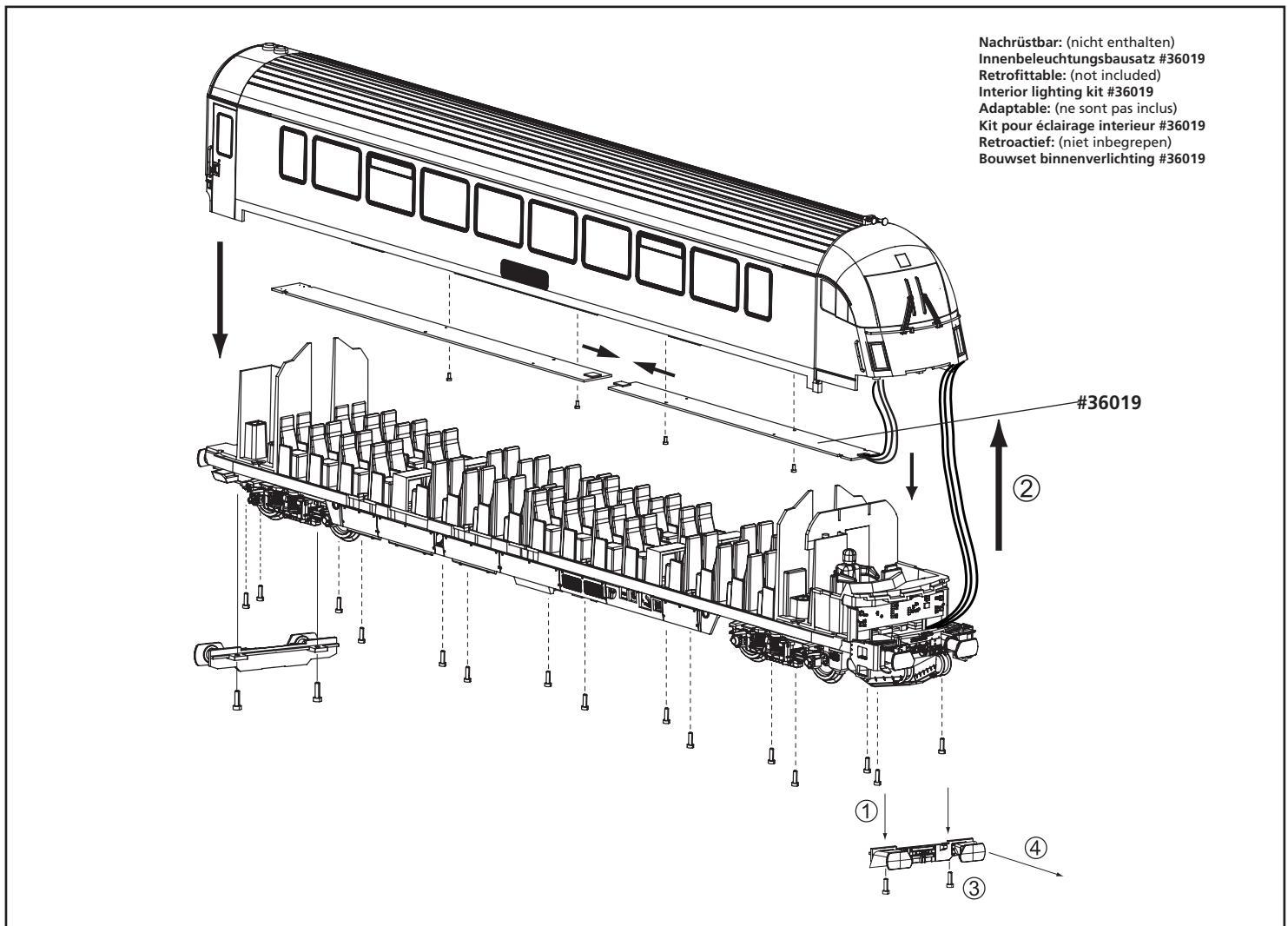


# #37675 Steuerwagen Railjet ÖBB Ep. VI

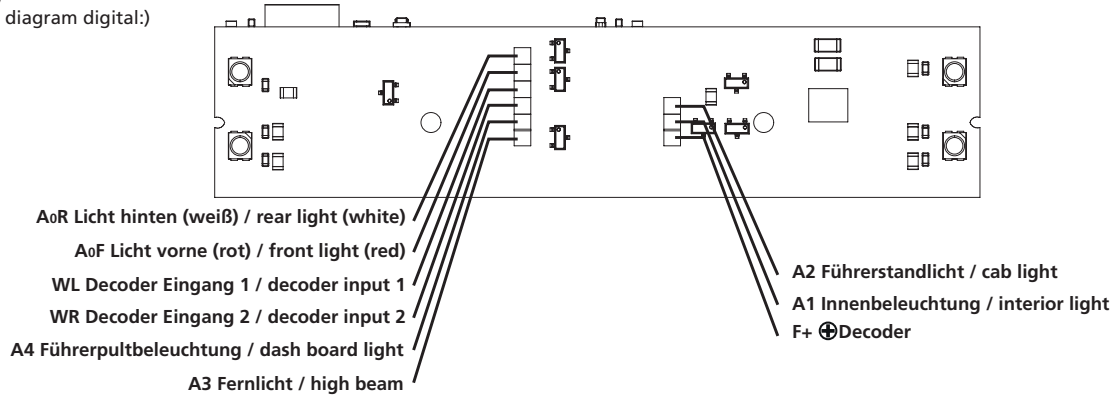
Control Car railjet ÖBB VI · Voiture pilote Railjet ÖBB VI

Stuurstandrijtuig Railjet ÖBB VI



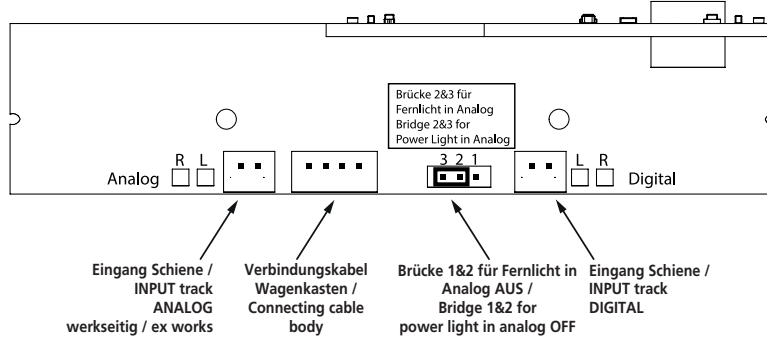
## Vorderseite / Anschlusschema digital:

(front side /  
connection diagram digital:)



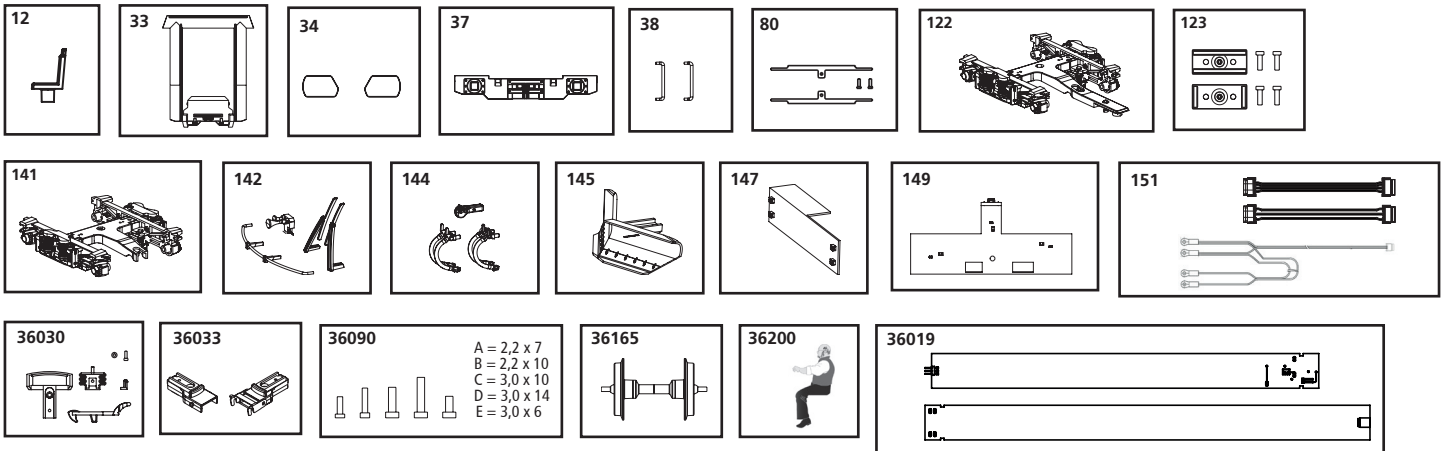
## Rückseite:

(back side)



## ERSATZTEILE

Spare parts · Pièces détachées · Reserveonderdelen



| Nr:       | Bezeichnung:                              | Description:                        | Désignation:   | Beschrijving:                         | PG* |
|-----------|---|-------------------------------------|--|---------------------------------------|-----|
| 37410-12  | Sitz (2 Stk.)                             | Seat (set of 2)                     | Siège (2 unités)   | Machinistenstoel (2 stuks)            | 8   |
| 37620-33  | Gummiwulst                                | Door frame                          | Soufflets en caoutchouc  | Vouwbalg                              | 8   |
| 37620-34  | Puffer rechts/links                       | Buffer left/right                   | Tampon droit/gauche  | Buffer rechts/links                   | 6   |
| 37665-37  | Pufferbohle für 2 Puffer                  | End Beam for 2 buffers              | Traverse de tamponnement (2 tampons)                           | Bufferbalk (2 buffers)                | 8   |
| 37665-38  | Handstangen (2tlg.)                       | Handrails (2 pcs.)                  | Poignées (2 unités)  | Handgrepen (2-delig)                  | 8   |
| 36132-80  | Radschleifer Innenbel. (2 St.)            | Wheel Wipers (2 pcs.)               | Contacts d'essieux (2 unités)                                  | Wielcontacts (2-delig)                | 8   |
| 37665-122 | Drehgestell                               | Bogie                               | Bogie  | Draaistel                             | 12  |
| 37665-123 | Lagerplatte längs/quer                    | Bearing plate longitudinal/cross    | Plaque d'appui longitudinale/transversale                      | Lagerplaat in de lengte/kruisrichting | 8   |
| 37675-141 | Drehgestell (Deichsel kurz)               | Bogie (drawbar short)               | Bogie (timon court)  | Draaistel (dissel kort)               | 12  |
| 37675-142 | Handstange, Scheibenwischer, Hupe         | hand rod, windshield wiper, horn    | Barre à main, essuie-glace, klaxon                             | Handstang, ruitenwischer, claxon      | 10  |
| 37675-144 | Bremsschlauch, Schraubenkupplung          | Brake hose, screw coupling          | Tuyau de frein, accouplement à vis                             | Remslang, schroefkoppeling            | 8   |
| 37675-145 | Schienenräumer                            | Rail scraper                        | Racleur de rail  | Schraper voor rails                   | 7   |
| 37675-147 | Leiterplatte Pultbeleuchtung              | PCB desk lighting                   | Platine Éclairage de bureau                                    | PCB Kantooverlichting                 | 13  |
| 37675-149 | Leiterplatte Führerstand und Spitzenlicht | PCB driver's cab and top light      | Platine de la cabine du conducteur et de l'éclairage supérieur | PCB bestuurderscabine en bovenlicht   | 13  |
| 37675-151 | Kabel                                     | Cable                               | Câble  | Kabel                                 | 12  |
| 36019     | <b>Standard Ersatzteile</b>               | <b>Spare parts, standard range</b>  | <b>Pièces détachées standard</b>                               | <b>Standaardonderdelen</b>            |     |
| 36019     | Innenbeleuchtungbausatz                   | Interior lighting kit               | Kit pour éclairage interieur                                   | Bouwset binnenvlichting               |     |
| 36030     | Kupplung komplett                         | Standard Coupler                    | Attelage, complet  | Koppeling, volledig                   |     |
| 36033     | Ganzzug-Kupplung                          | Rigid Coupler                       | Attelage   | Koppeling                             |     |
| 36090     | Schrauben-Set (20-tlg./5 Größen)          | Set of screws (20 pieces / 5 sizes) | Jeu de vis (20 pièces, 5 tailles)                              | Set schroeven (20-delig)              |     |
| 36165     | Radsatz Metall (2 St.)                    | Metal wheel set (set of 2)          | Essieux métalliques (2 unités)                                 | Metalen wielstel (2-delig)            |     |
| 36200     | Lokführer bemalt                          | Engineer Figure                     | Conducteur de locomotive                                       | Machinistenfiguur                     |     |