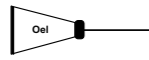
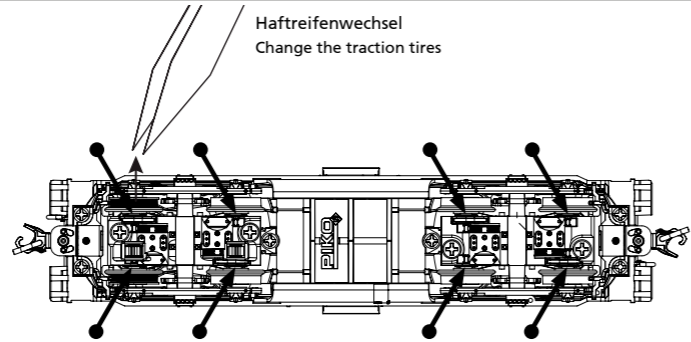


PIKO Art.-Nr.:
#56301 Lok-Öl (50 ml)
#56300 Lok-Öler mit Feinddosierung
#56301 Loco-Oil
#56300 Precision engine oiler w fine dosage



Ölen Sie bei häufigem Fahrbetrieb die Achslager mit einem Tropfen harz- und säurefreiem Nähmaschinenöl!
Wir empfehlen, die Lok ca. 25 min je Fahrtrichtung ohne Belastung einlaufen zu lassen, damit das Modell einen optimalen Rundlauf und eine gute Zugkraft erhält. Bitte beachten Sie, daß der einwandfreie Lauf des Modells nur auf sauberen Schienen gewährleistet ist.

If used frequently, oil the wheelsets with a drop of non-resinous, acid-free sewing machine oil! In order to achieve the best possible running and traction properties, it is advisable to run the locomotive in for 25 minutes forwards and 25 minutes in reverse without load. Clean rails are essential for good performance.



Haftreifenwechsel
Change the traction tires

Der PIKO SmartDecoder XP 5.1 Sound Next18 ist ein leistungsfähiger Multiprotokoll-Sounddecoder der neuesten Generation. Der Decoder sorgt für ein rauschfreies Sounderlebnis auf höchstem Niveau. Er kann in DCC-, Selectrix-, und Motorola®-Digitalsystemen verwendet werden und fährt ebenfalls im Analogmodus mit Gleich- oder Wechselspannung. Der Decoder ist RailCom® und RailComPlus® fähig. Der innovative PIKO SmartDecoder XP 5.1 Sound erkennt hierbei selbständig die jeweilige Betriebsart und besitzt vielfältigste Einstellungsmöglichkeiten bei den Zusatzfunktionen. Der Decoder arbeitet mit einer autoadaptiven Motorregelung für einen seidenweichen Fahrbetrieb und eignet sich für eine dauernde Stromaufnahme von bis zu 1A. Die verstärkten Funktionsausgänge sind jeweils bis zu 0,5A belastbar. Zu seinen vielen Bremsstreckenfunktionen zählen sowohl das ABC-Bremsen, die ABC-Pendelautomatik, als auch die ABC-Langsamfahrt. Der Soundteil kann festgelegte Funktionsausgänge sowie den Motorausgang des Decoders ansteuern. So flackert z.B. die Beleuchtung einer Diesellok wenn der Motor gestartet wird.

The PIKO SmartDecoder XP 5.1 Sound Next18 is a powerful multiprotocol sound decoder of the newest generation. The decoder ensures a high-level noiseless sound experience. It can be used with DCC, Selectrix and Motorola® digital systems and it is also operable in analogue mode on DC and AC layouts. The decoder is RailCom® and RailComPlus® capable. The innovative PIKO SmartDecoder XP 5.1 Sound independently recognizes the respective operating mode and has a wide range of setting options for the additional functions. The decoder works with an auto-adaptive motor control for a silky smooth operation and is suitable for a continuous current consumption of up to 1A. The amplified function outputs can handle up to 0.5A each. Its many braking section functions include ABC braking, ABC automatic shuttle, as well as ABC slow speed. The sound part can control fixed function outputs as well as the motor output of the decoder. For example, the lighting of a diesel locomotive flickers when the engine is started.

Zuordnung der Funktionstasten / Function assignments:

| | | | | | |
|----|---|-----|-------------------------------|-----|-------------|
| F0 | Licht | F10 | - | F20 | Lüfter |
| F1 | Glocke | F11 | - | F21 | Sanden |
| F2 | Horn lang | F12 | - | F22 | Funk 1 |
| F3 | Horn kurz | F13 | Führerstandbeleuchtung | F23 | Funk 2 |
| F4 | - | F14 | - | F24 | Kompressor |
| F5 | Motor Fahrstufe + | F15 | Zugbeleuchtung; Rücklicht aus | F25 | - |
| F6 | Motor Fahrstufe - | F16 | Lautstärkeregelung | F26 | - |
| F7 | Abblendlicht | F17 | Kuppeln | F27 | - |
| F8 | Fahrgeräusche | F18 | Bremsenquietschen | F28 | Rangiergang |
| F9 | Nummernschildbeleuchtung / Rangierlicht * | F19 | Kurvenquietschen | | |

*versionsabhängig

| | | | | | |
|----|---|-----|---------------------|-----|----------------|
| F0 | Light | F10 | - | F20 | Radiator Fan |
| F1 | Bell | F11 | - | F21 | Sander Valve |
| F2 | Long Horn | F12 | - | F22 | Cab Chatter 1 |
| F3 | Short Horn | F13 | Cab Light | F23 | Cab Chatter 2 |
| F4 | - | F14 | - | F24 | Air Compressor |
| F5 | Manual Notch - Up | F15 | Rear Light Override | F25 | - |
| F6 | Manual Notch - Down | F16 | Volume Control | F26 | - |
| F7 | Headlight Dimmer | F17 | Couple/Uncouple | F27 | - |
| F8 | Motor Sounds | F18 | Brake Squeal | F28 | Switching Mode |
| F9 | Number Boards & Classification Lights * | F19 | Flange Squeal | | |

*version dependent

Konfigurations-CVs / Configurations-CVs

| CV | Beschreibung | Bereich | Wert* |
|---|---|------------------------|-------------|
| 1 | Adresse der Lok | DCC: 1-127 / Mot: 1-80 | 3 |
| 2 | Minimale Geschwindigkeit (ändern, bis die Lok bei Fahrstufe 1 gerade fährt) | 0-255 | 1 |
| 3 | Anfahrverzögerung | 0-255 | 50 |
| 4 | Bremsverzögerung | 0-255 | 50 |
| 5 | Maximale Geschwindigkeit (muss größer als CV 2 sein) | 0-255 | 200 |
| 6 | Mittlere Geschwindigkeit (muss größer als CV 2 und kleiner als CV 5 sein) | 0-255 | 100 |
| 7 | Firmwareversion (Der verwendete Prozessor kann upgedatet werden) | - | untersch. |
| 8 | Herstellereerkennung Decodereset CV8 = 8 | - | 162 |
| Betriebsarten | | | |
| 12 | Bit 0=1 Analogbetrieb Gleichstrom) ein Bit 1=1 Datenformat DCC ein Bit 4=1 AC (Analogbetrieb Wechselstrom) ein Bit 5=1 Datenformat Motorola® ein | 0-117 | 117 |
| 17 | Lange Lokadresse 17 = Höherwertiges Byte | 1-10239 192-231 | 1000 195 |
| 18 | = Niedrigerwertiges Byte | 0-255 | 232 |
| Einstellungen Bremsensignal (automatisches Halten) | | | |
| 27 | Bit 0 = 1 -> ABC rechte Schiene positiver Bit 1 = 1 -> ABC linke Schiene positiver Bit 4 = 1 -> DC mit Fahrtrichtung entgegengesetzt Bit 5 = 1 -> DC mit Fahrtrichtung gleich | 0-51 | 0 |
| Konfiguration nach DCC-Norm | | | |
| 29 | Bit 0=0 Normale Fahrtrichtung Bit 1=0 Entgegengesetzte Fahrtrichtung Bit 1=1 14 Fahrstufen Bit 1=2 28 Fahrstufen Bit 2=0 Nur Digitalbetrieb Bit 2=1 Automatische Analog-Digitalumschaltung Bit 3=0 RailCom® ausgeschaltet Bit 3=1 RailCom® eingeschaltet Bit 4=0 Fahrstufen über CV 2, 5 und 6 Bit 4=1 Kennlinie aus CV 67-94 benutzen Bit 5=0 Kurze Adresse (CV 1) Bit 5=1 Lange Adresse (CV 17/18) | 0-63 | 14 |
| 30 | Fehlerspeicher für Motor-, Funktionsausgänge und Temperaturüberwachung 1 = Fehler Motor, 2 = Temperaturüberschreitung, 4 = Fehler Fkt.-Ausgänge | 0-7 | 0 |

* Werkseinstellung

| CV | Description | Area | Value* |
|---|--|------------------------|-------------|
| 1 | Locomotive address | DCC: 1-127 / Mot: 1-80 | 3 |
| 2 | Minimum speed (the speed from 0 until the locomotive is running at speed step 1) | 0-255 | 1 |
| 3 | Acceleration delay | 0-255 | 50 |
| 4 | Braking delay | 0-255 | 50 |
| 5 | Maximum speed (must be greater than CV 2) | 0-255 | 200 |
| 6 | Average speed (must be greater than CV 2 and less than CV 5) | 0-255 | 100 |
| 7 | Firmware version (The processor can be updated) | - | differently |
| 8 | Manufacturer's ID Decodereset CV8 = 8 | - | 162 |
| Decoder operating mode | | | |
| 12 | Bit 0=1 DC (analog operation; direct current) on Bit 2=1 DCC data format on Bit 4=1 AC (analog 3-rail operation; alternating current) on Bit 5=1 Motorola® data format on | 0-117 | 53 |
| 17 | Long locomotive address 17 = high Byte | 1-10239 192-231 | 1000 195 |
| 18 | = low Byte | 0-255 | 232 |
| Brake signal settings (automatic stop) | | | |
| 27 | Bit 0 = 1 -> ABC (Automatic Brake Control) right rail positive Bit 1 = 1 -> ABC left rail positive Bit 4 = 1 -> DC; opposite direction of travel Bit 5 = 1 -> DC; same direction of travel | 0-51 | 0 |
| DCC standard configuration | | | |
| 29 | Bit 0=0 Normal direction of travel Bit 1=0 Opposite direction of travel Bit 1=1 14 speed steps Bit 1=2 28 speed steps Bit 2=0 Digital mode only Bit 2=1 Automatic analog/digital recognition Bit 3=0 RailCom® turned off Bit 3=1 RailCom® turned on Bit 4=0 Speed steps over CV 2, 5, and 6 Bit 4=1 Use the characteristic curve from CV 67-94 Bit 5=0 Short address (CV 1) Bit 5=1 Long address (CV 17/18) | 0-63 | 14 |
| 30 | Error codes for the motor, thermal overload, and function outputs: 1 = motor error, 2 = thermal overload error, 4 = function output error | 0-7 | 0 |

* set ex works

Für Modelle mit PIKO SmartDecoder gilt: Bitte beachten Sie die beiliegende Information zum Decoder Firmware-Update.

For models with PIKO SmartDecoder: Please note the enclosed information about the decoder firmware update.

Im Falle einer Reklamation des Artikels füllen Sie bitte den Reklamationschein unter www.piko-shop.de/de/widerruf aus und legen ihn dem reklamierten Produkt bei.

In case of a complaint about the item, please fill in the complaint form, which you can find at www.piko-shop.de/en/widerruf, and enclose it with the complained item.

(D) Hinweis:
Sicherheitshinweise in weiteren Sprachen finden Sie unter: www.piko-shop.de

(GB) Please note:
Safety instructions in other languages, please see: www.piko-shop.de

(F) Conseil:
Des consignes de sécurité dans d'autres langues peuvent être trouvées sur: www.piko-shop.de

(NL) Attentie:
Veiligheidsinstructies in andere talen zijn te vinden op: www.piko-shop.de

(IT) Nota:
Le istruzioni di sicurezza in altre lingue sono disponibili su: www.piko-shop.de

(E) Aviso:
Las instrucciones de seguridad en otros idiomas se pueden encontrar en: www.piko-shop.de

(PL) Uwaga:
Wskazówki bezpieczeństwa w innych językach są dostępne pod adresem: www.piko-shop.de

(CZ) Upozornění:
Bezpečnostní pokyny v jiných jazycích naleznete na adrese: www.piko-shop.de

(RU) Намак:
Инструкции по безопасности на других языках можно найти на: www.piko-shop.de

(CN) 提示:
如需其他语言的安全须知请访问: www.piko-shop.de



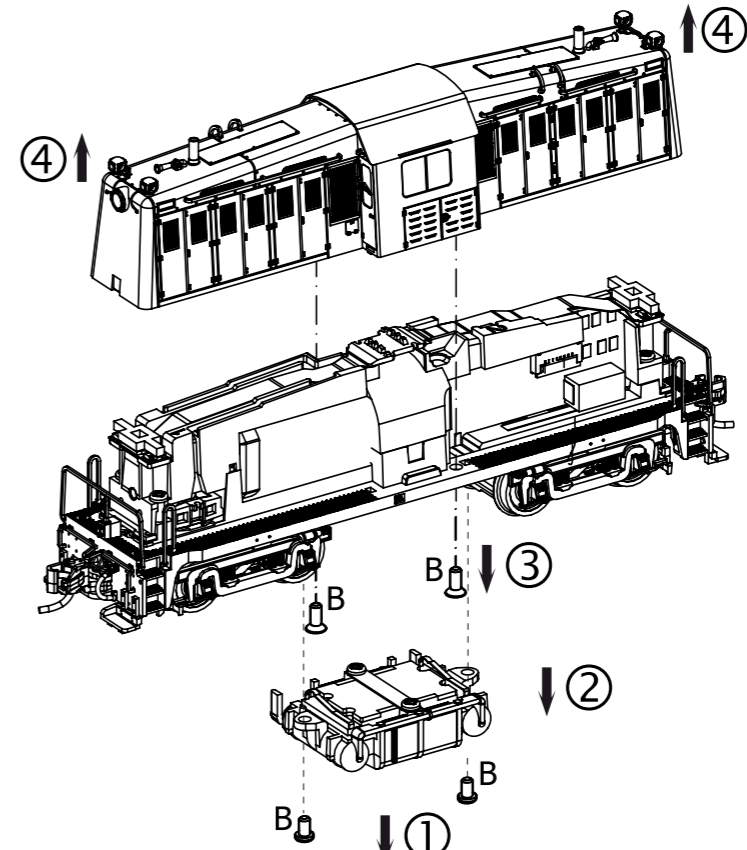
Bedienungsanleitung Diesellokomotive BR 65-DE-19-A_N

Instructions for use: diesel locomotive
Manuel d'utilisation pour locomotive diesel
Gebruiksaanwijzing locomotief

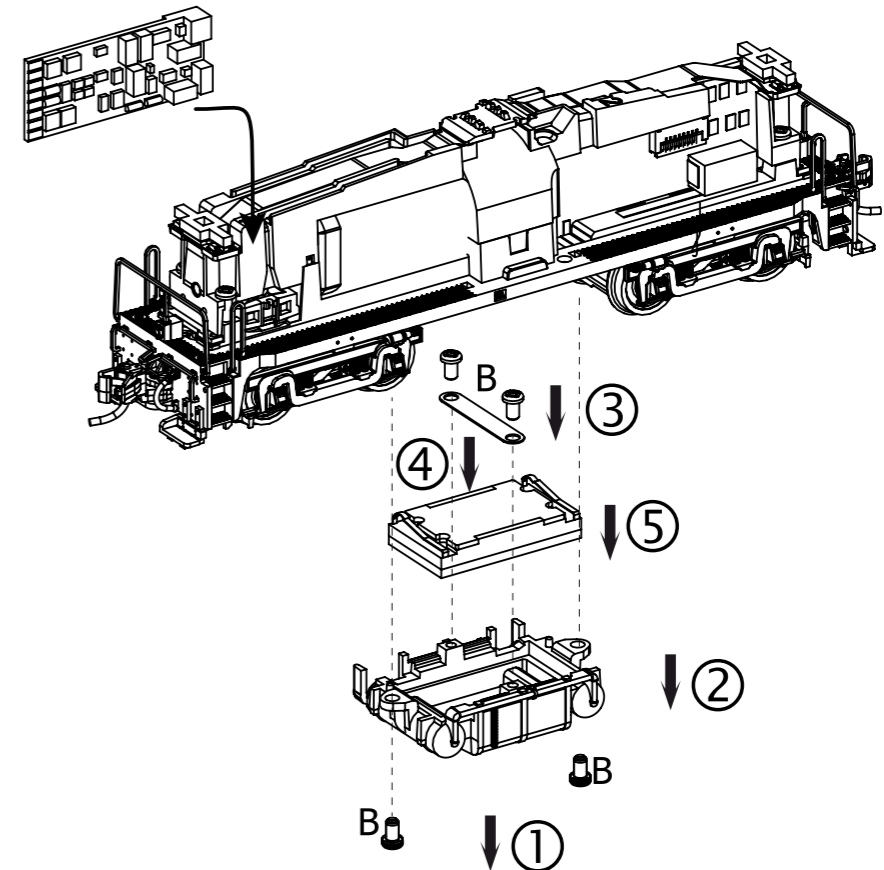
Wichtige Informationen sind in der Verpackung und in der Anleitung enthalten.
Bitte bewahren Sie diese auf.

Next18
40805 Gleichstrom DC 0-12 V

Gehäusedemontage:
Body disassembly
Démontage de la caisse
Demontage behuizing



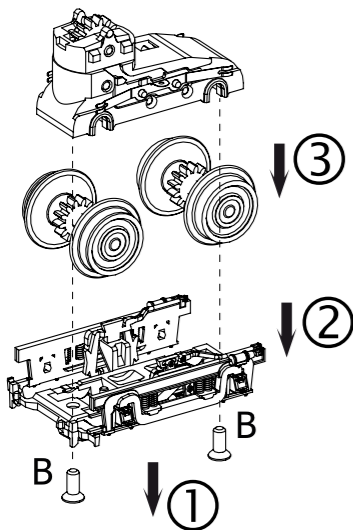
#40803-42
PSD XP 5.1 Sound Next18



PIKO Spielwaren GmbH • Lutherstraße 30 • 96515 Sonneberg • GERMANY
Tel. +49 (3675) 8972 - 55 (dienstags und donnerstags von 16 - 18 Uhr)

40805-90-7010_V8

Achsendemontage:
Axle disassembly
Démontage de l'essieu
Assdemontage

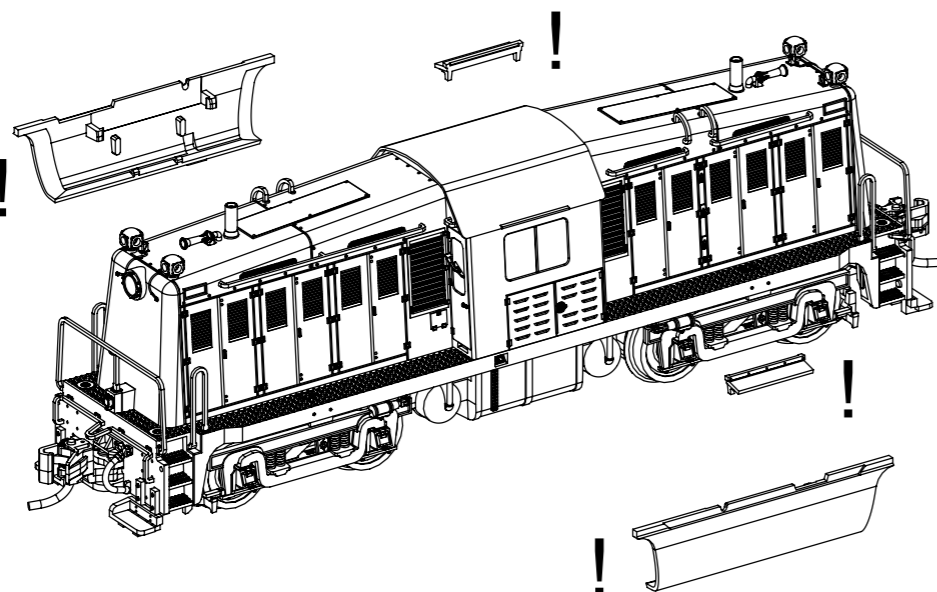


zu verwendende Schraubendreherarten /
Types of screwdrivers to use /
Types de tournevis à utiliser /
Soorten schroevendraaiers om te gebruiken

B = PH00

Zurüstbauteile: Tank & Sonneschutz

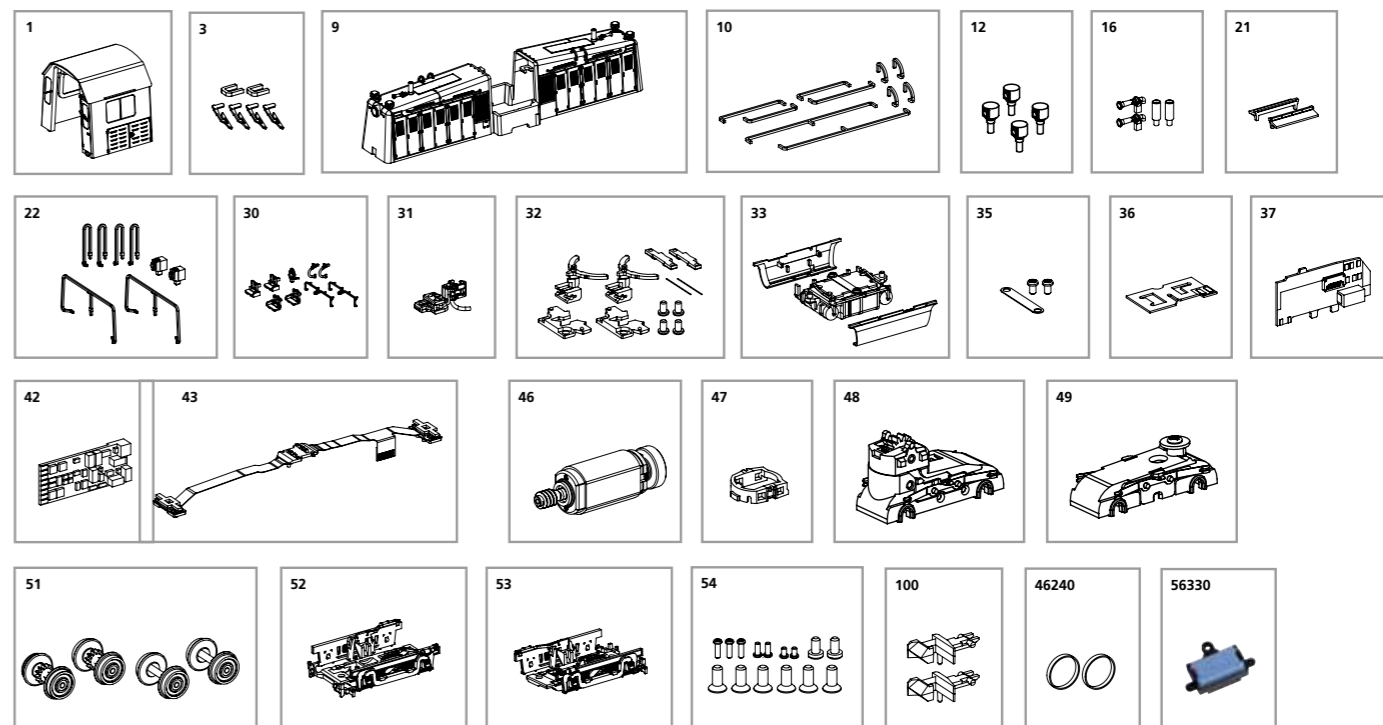
Extensions: tank & sunshade
Détailage: réservoir et pare-soleil
Losse onderdelen: tank & zonnekap



ERSATZTEILE DIESELLOKOMOTIVE BR 65-DE-19-A_N

Spare parts • Pièces détachées • Reserveonderdelen

Bei Ersatzteilanforderung bitte immer die vollständige Ersatzteil-Nr. angeben • Please order the wanted spare part with the complete spare part item number.



| Bezeichnung / Description | ET-Nr. / spare part N° | PG* |
|---|------------------------|-----|
| Führerhaus komplett / Driver cab complete | 40804-01 | 12 |
| Haltegriff, Wischer / Handle, windshield wiper | 40804-03 | 10 |
| Motorhaube, komplett / Engine cowling, complete | 40804-09 | 14 |
| Griffe / Handles | 40804-10 | 11 |
| Lampen (4 Stück) / Lamps (set of 4) | 40804-12 | 8 |
| Hupe, Schlot / Horn, chimney | 40804-16 | 7 |
| Sonnenschutz (2 Stück) / Sunshade (2 pieces) | 40804-21 | 7 |
| Rangiergeländer mit Steckdose / Shunting railings w socket | 40804-22 | 11 |
| Stufen, Glocke, Entriegelung / Steps, bell, unlocking | 40804-30 | 9 |
| Kauenkupplung / Masticatory coupling | 40802-31 | 10 |
| Kupplung / Coupling | 40800-32 | 8 |
| Tank / Tank | 40804-33 | 9 |
| Klammer Lautsprecher / Loudspeaker clip | 40800-35 | 8 |
| Lautsprecher Leiterplatte / Loudspeaker circuit board | 40800-36 | 8 |
| Hauptplatine / Main board | 40802-37 | 14 |
| PIKO SmartDecoder XP 5.1 Next18 / PIKO SmartDecoder XP 5.1 Next18 | 40803-42 | 21 |
| Beleuchtungsplatine / Light board | 40802-43 | 13 |
| Motor komplett / Motor complete | 40800-46 | 14 |
| Abdeckung Getriebe / Gear box cover | 40800-47 | 6 |
| Getriebe vorne komplett / Gear box front complete | 40800-48 | 11 |

| Bezeichnung / Description | ET-Nr. / spare part N° | PG* |
|--|------------------------|-----|
| Getriebe hinten komplett / Gear box rear complete | 40800-49 | 9 |
| Radsatz (4 Stück) / Wheelset (4 pcs.) | 40802-51 | 12 |
| Drehgestell vorne komplett / Bogie front complete | 40800-52 | 8 |
| Drehgestell hinten komplett / Bogie rear complete | 40800-53 | 8 |
| Schrauben (15-tlg.) / Set of screws (15 pcs.) | 40800-54 | 7 |
| Kupplung (2 Stück) / Coupling (2 pcs.) | 40350-100 | 6 |
| ET aus unserem Standard-Programm / Spare parts standard range | | |
| Haftreifen (10 Stck.) / Friction tyres (set of 10) | 46240 | |
| PErsatzlautsprecher / Replacement loudspeaker | 56330 | |

*Preisgruppe *price category

Für Modelle mit PIKO SmartDecoder gilt: Bitte beachten Sie die beiliegende Information zum Decoder Firmware-Update.

For models with PIKO SmartDecoder: Please note the enclosed information about the decoder firmware update.

Im Falle einer Reklamation des Artikels füllen Sie bitte den Reklamationsschein unter www.piko-shop.de/de/widerruf aus und legen ihn dem reklamierten Produkt bei.

In case of a complaint about the item, please fill in the complaint form, which you can find at www.piko-shop.de/en/widerruf, and enclose it with the complained item.