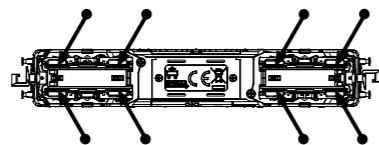
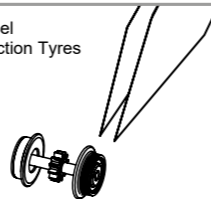


PIKO Art.-Nr.:
#56301 Lok-Öl (50 ml)
#56300 Lok-Öler mit Feinddosierung

PIKO Art.-Nr.:
#56301 Loco-Oil
#56300 Precision engine oiler w fine dosage



Haftreifenwechsel
Change the Traction Tyres



Ölen Sie bei häufigem Fahrbetrieb die Achslager mit einem Tropfen harz- und säurefreiem Nähmaschinenöl!
Wir empfehlen, die Lok ca. 25 min je Fahrtrichtung ohne Belastung einlaufen zu lassen, damit das Modell einen optimalen Rundlauf und eine gute Zugkraft erhält. Bitte beachten Sie, daß der einwandfreie Lauf des Modells nur auf sauberen Schienen gewährleistet ist.

If used frequently, oil the wheelsets with a drop of non-resinous, acid-free sewing machine oil! In order to achieve the best possible running and traction properties, it is advisable to run the locomotive in for 25 minutes forwards and 25 minutes in reverse without load. Clean rails are essential for good performance.

Der PIKO SmartDecoder XP 5.1 Sound Next18 ist ein leistungsfähiger Multiprotokoll-Sounddecoder der neuesten Generation. Der Decoder sorgt für ein rauschfreies Sounderlebnis auf höchstem Niveau. Er kann in DCC- und Motorola®-Digitalsystemen verwendet werden und fährt ebenfalls im Analogmodus mit Gleich- oder Wechselspannung. Der Decoder ist RailCom® und RailComPlus® fähig. Der innovative PIKO SmartDecoder XP 5.1 Sound erkennt hierbei selbstständig die jeweilige Betriebsart und besitzt vielfältige Einstellungsmöglichkeiten bei den Zusatzfunktionen. Der Decoder arbeitet mit einer autoadaptiven Motorregelung für einen seidenweichen Fahrbetrieb und eignet sich für eine dauernde Stromaufnahme von bis zu 1A. Die verstärkten Funktionsausgänge sind jeweils bis zu 0,4A belastbar. Zu seinen vielen Bremsstreckenfunktionen zählen sowohl das ABC-Bremsen, die ABC-Pendelautomatik, als auch die ABC-Langsamfahrt. Der Soundteil kann festgelegte Funktionsausgänge sowie den Motorausgang des Decoders ansteuern. So flackert z.B. die Beleuchtung einer Diesellok wenn der Motor gestartet wird.

The PIKO SmartDecoder XP 5.1 Sound Next18 is a powerful multiprotocol sound decoder of the newest generation. The decoder ensures a high-level noiseless sound experience. It can be used with DCC and Motorola® digital systems and it is also operable in analogue mode on DC and AC layouts. The decoder is RailCom® and RailComPlus® capable. The innovative PIKO SmartDecoder XP 5.1 Sound independently recognizes the respective operating mode and has a wide range of setting options for the additional functions. The decoder works with an auto-adaptive motor control for a silky smooth operation and is suitable for a continuous current consumption of up to 1A. The amplified function outputs can handle up to 0.4A each. Its many braking section functions include ABC braking, ABC automatic shuttle, as well as ABC slow speed. The sound part can control fixed function outputs as well as the motor output of the decoder. For example, the lighting of a diesel locomotive flickers when the engine is started.

Zuordnung der Funktionstasten / Function assignments:

F0	Licht vom ein/aus	F9	Luftkompressor	F18	Schaffnerpfliff
F1	Motor 1	F10	Führerstandtür auf / zu	F19	Bahnhofsdurchsage
F2	Horn tief	F11	Maschinenraumtür auf / zu	F20	Gruppenschalter
F3	Motor 2	F12	Führerstandsfenster auf / zu	F21	Druckluft ablassen
F4	Zugbeleuchtung: Lok zieht	F13	Seitenfenster auf / zu	F22	Sanden
F5	Zugbeleuchtung: Lok schiebt	F14	Kraftstoffförderpumpe	F23	Kurvenquietschen ein / aus
F6	Abschlammen	F15	Speisepumpe	F24	Schienenstöße ein / aus
F7	Rangiergang	F16	Vorwärmergerät	F25	Lautstärkeregelung stufenweise
F8	Handbremse anlegen / lösen	F17	Kuppeln	F26	Soundfader

F0	Light on / off	F9	Air compressor	F18	Conductors signal
F1	Motor 1	F10	Driver cab door open / close	F19	Station announcement
F2	Horn deep	F11	Engine room door open / close	F20	Info for groups
F3	Motor 2	F12	Driver cab window open / close	F21	Release compressed air
F4	Train lighting: the loco pulls	F13	Side window open / close	F22	Sanding
F5	Train lighting: the loco pushes	F14	Fuel feed pump	F23	Curve squeal on / off
F6	Sludge removal	F15	Feed pump	F24	Rail Clack Sound on / off
F7	Shunting mode	F16	Preheater	F25	Volume control
F8	Handbrake apply / release	F17	Coupling	F26	Soundfader

Konfigurations-CVs / Configurations-CVs

CV	Beschreibung	Bereich	Wert*
1	Adresse der Lok	DCC: 1 - 127 Mot: 1 - 80	3
2	Minimale Geschwindigkeit (ändern, bis die Lok bei Fahrstufe 1 gerade fährt)	0 - 255	1
3	Anfahrverzögerung	0 - 255	90
4	Bremsverzögerung	0 - 255	42
5	Maximale Geschwindigkeit (muss größer als CV 2 sein)	0 - 255	200
6	Mittlere Geschwindigkeit (muss größer als CV 2 und kleiner als CV 5 sein)	0 - 255	100
7	Firmwareversion (Der verwendete Prozessor kann upgedatet werden)	-	untersch.
8	Herstellerkennung Decodereset CV8 = 8	verschieden	162
12	Betriebsarten Bit 0=1 DC (Analogbetrieb Gleichstrom) ein Bit 2=1 Datenformat DCC ein Bit 4=1 AC (Analogbetrieb Wechselstrom) ein Bit 5=1 Datenformat Motorola® ein	Wert *1 *4 *16 *32	0 - 117 117
17	Lange Lokadresse 17 = Höherwertiges Byte 18 = Niederwertiges Byte	Wert 1 2 16 32	1 - 10239 192 - 231 195 232
27	Einstellungen Bremsensignal (automatisches Halten) Bit 0 = 1 -> ABC rechte Schiene positiver Bit 1 = 1 -> ABC linke Schiene positiver Bit 4 = 1 -> DC mit Fahrtrichtung entgegengesetzt Bit 5 = 1 -> DC mit Fahrtrichtung gleich	Wert 1 2 16 32	0 - 51 0
29	Konfiguration nach DCC-Norm Bit 0=0 Normale Fahrtrichtung Bit 1=1 Entgegengesetzte Fahrtrichtung Bit 1=0 14 Fahrstufen Bit 1=1 28 Fahrstufen Bit 2=0 Nur Digitalbetrieb Bit 2=1 Automatische Analog-/Digitalumschaltung Bit 3=0 RailCom® ausgeschaltet Bit 3=1 RailCom® eingeschaltet Bit 4=0 Fahrstufen über CV 2, 5 und 6 Bit 4=1 Kennlinie aus CV 67 - 94 benutzen Bit 5=0 Kurze Adresse (CV 1) Bit 5=1 Lange Adresse (CV 17/18)	Wert *0 1 0 *2 *0 *4 *0 *8 *0 *16 *0 *32	0 - 63 14
30	Fehlerspeicher für Motor, Funktionsausgänge und Temperaturüberwachung 1 = Fehler Motor, 2 = Temperaturüberschreitung, 4 = Fehler Fkt.-Ausgänge	0 - 7	0

CV	Description	Area	Value*
1	Locomotive address	DCC: 1 - 127 Mot: 1 - 80	3
2	Minimum speed (the speed from 0 until the locomotive is running at speed step 1)	0 - 255	1
3	Acceleration delay	0 - 255	90
4	Braking rate	0 - 255	42
5	Maximum speed (must be greater than CV 2)	0 - 255	200
6	Average speed (must be greater than CV 2 and less than CV 5)	0 - 255	100
7	Software version (The processor can be updated)	-	differently.
8	Manufacturer identification decoder reset, CV8 = 8	different	162
12	Decoder operating mode Bit 0=1 DC (analog operation; direct current) on Bit 2=1 DCC data format on Bit 4=1 AC (analog 3-rail operation; alternating current) Bit 5=1 Motorola® data format on	Value *1 *4 *16 *32	0 - 117 117
17	Long locomotive address 17 = high Byte 18 = low Byte	Value 1 2 16 32	1 - 10239 192 - 231 195 232
27	Brake signal settings (automatic stop) Bit 0 = 1 -> ABC (Automatic Brake Control) right rail positive Bit 1 = 1 -> ABC left rail positive Bit 4 = 1 -> DC; opposite direction of travel Bit 5 = 1 -> DC; same direction of travel	Value 1 2 16 32	0 - 51 0
29	DCC standard configuration Bit 0=0 Normal direction of travel Bit 0=1 Opposite direction of travel Bit 1=0 14 speed steps Bit 1=1 28 speed steps Bit 2=0 Digital mode only Bit 2=1 Automatic analog/digital recognition Bit 3=0 RailCom® turned off Bit 3=1 RailCom® turned on Bit 4=0 Speed steps over CV 2, 5, and 6 Bit 4=1 Use the characteristic curve from CV 67 - 94 Bit 5=0 Short address (CV 1) Bit 5=1 Long address (CV 17/18)	Value *0 1 0 *2 *0 *4 *8 *0 *16 *0 *32	0 - 63 14
30	Error codes for the motor, thermal overload, and function outputs: 1 = motor error, 2 = thermal overload error, 4 = function output error	0 - 7	0

*werkseinstellung

*Factory setting

(D) Hinweis:
Sicherheitshinweise in weiteren Sprachen finden Sie unter: www.piko-shop.de

(GB) Please note:
Safety instructions in other languages, please see: www.piko-shop.de

(F) Conseil:
Des consignes de sécurité dans d'autres langues peuvent être trouvées sur: www.piko-shop.de

(NL) Attentie:
Veiligheidsinstructies in andere talen zijn te vinden op: www.piko-shop.de

(IT) Nota:
Le istruzioni di sicurezza in altre lingue sono disponibili su: www.piko-shop.de

(E) Aviso:
Las instrucciones de seguridad en otros idiomas se pueden encontrar en: www.piko-shop.de

(PL) Uwaga:
Instrukcje bezpieczeństwa w innych językach można znaleźć na stronie: www.piko-shop.de

(RU) Намек:
Инструкции по безопасности на других языках можно найти на: www.piko-shop.de

(CN) 提示:
如需其他语言的安全须知请访问: www.piko-shop.de

(CZ) Upozornění:
Bezpečnostní pokyny v jiných jazycích naleznete na adrese: www.piko-shop.de



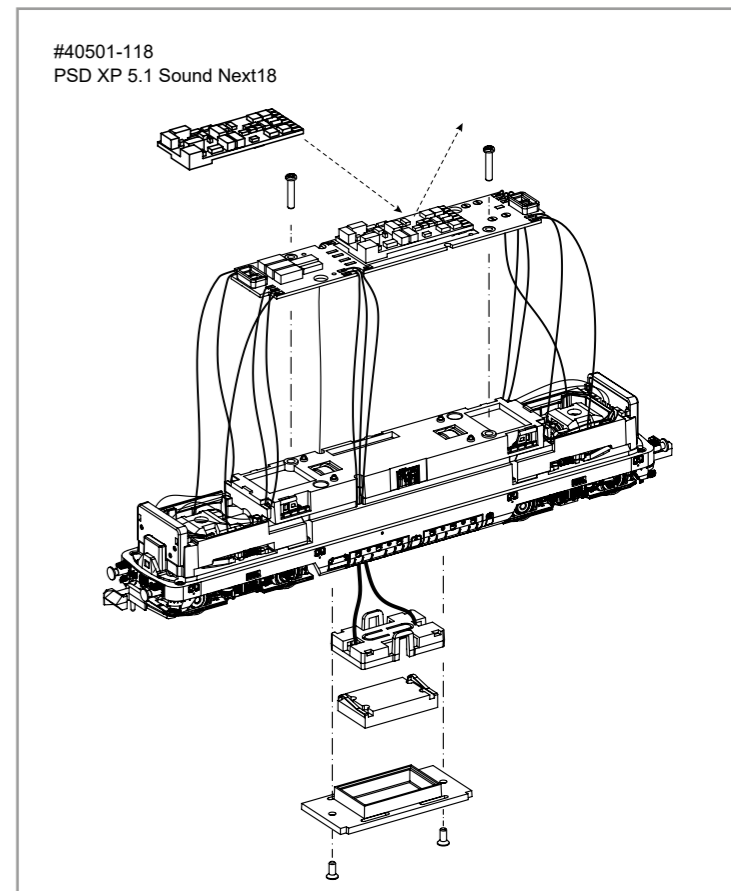
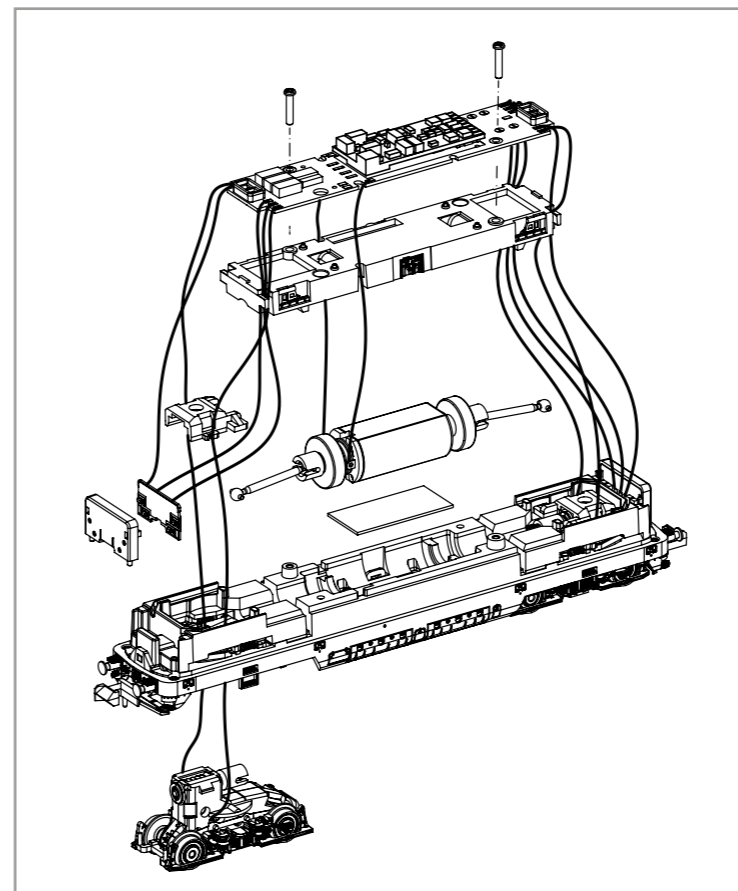
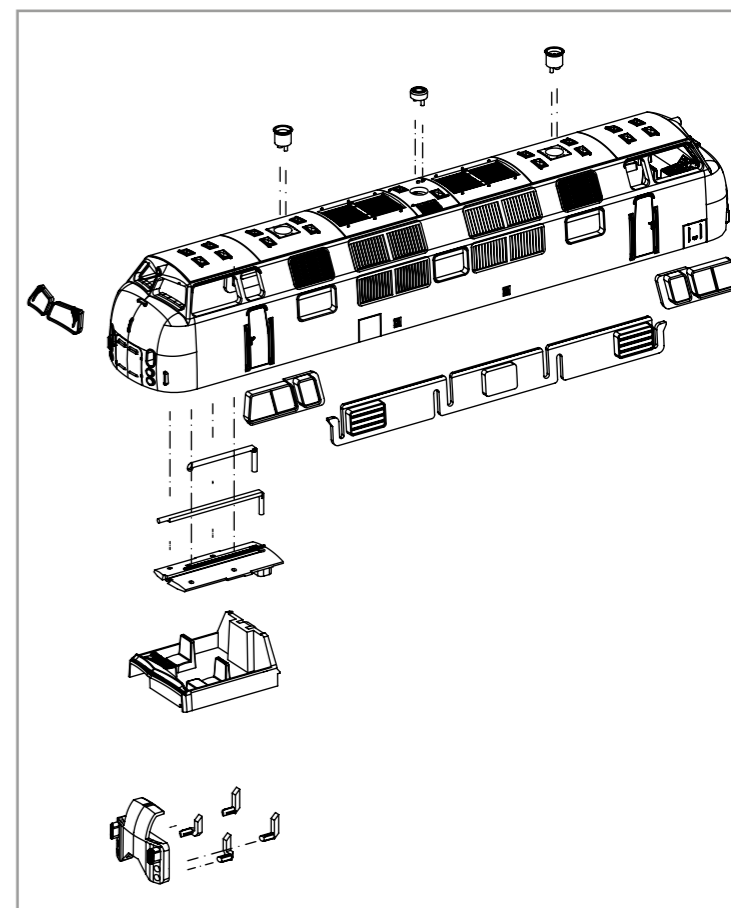
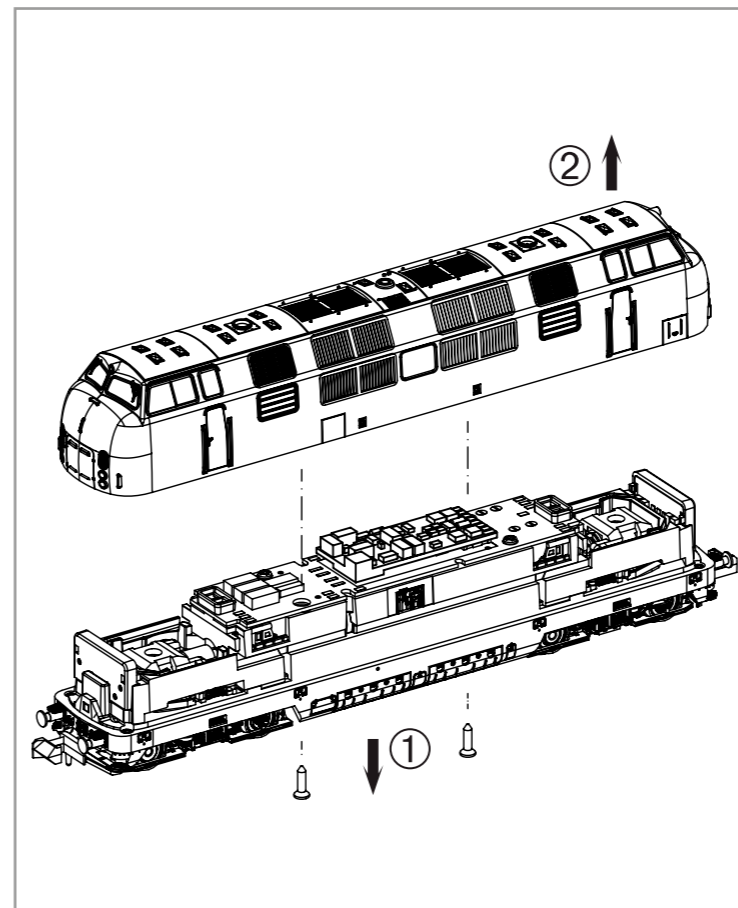
Bedienungsanleitung Diesellokomotive V 200.1 / BR 221_N

Instructions for use: diesel locomotive
Manuel d'utilisation pour locomotive diesel
Gebruiksaanwijzing locomotief



Wichtige Informationen sind in der Verpackung und in der Anleitung enthalten.
Bitte bewahren Sie diese auf.

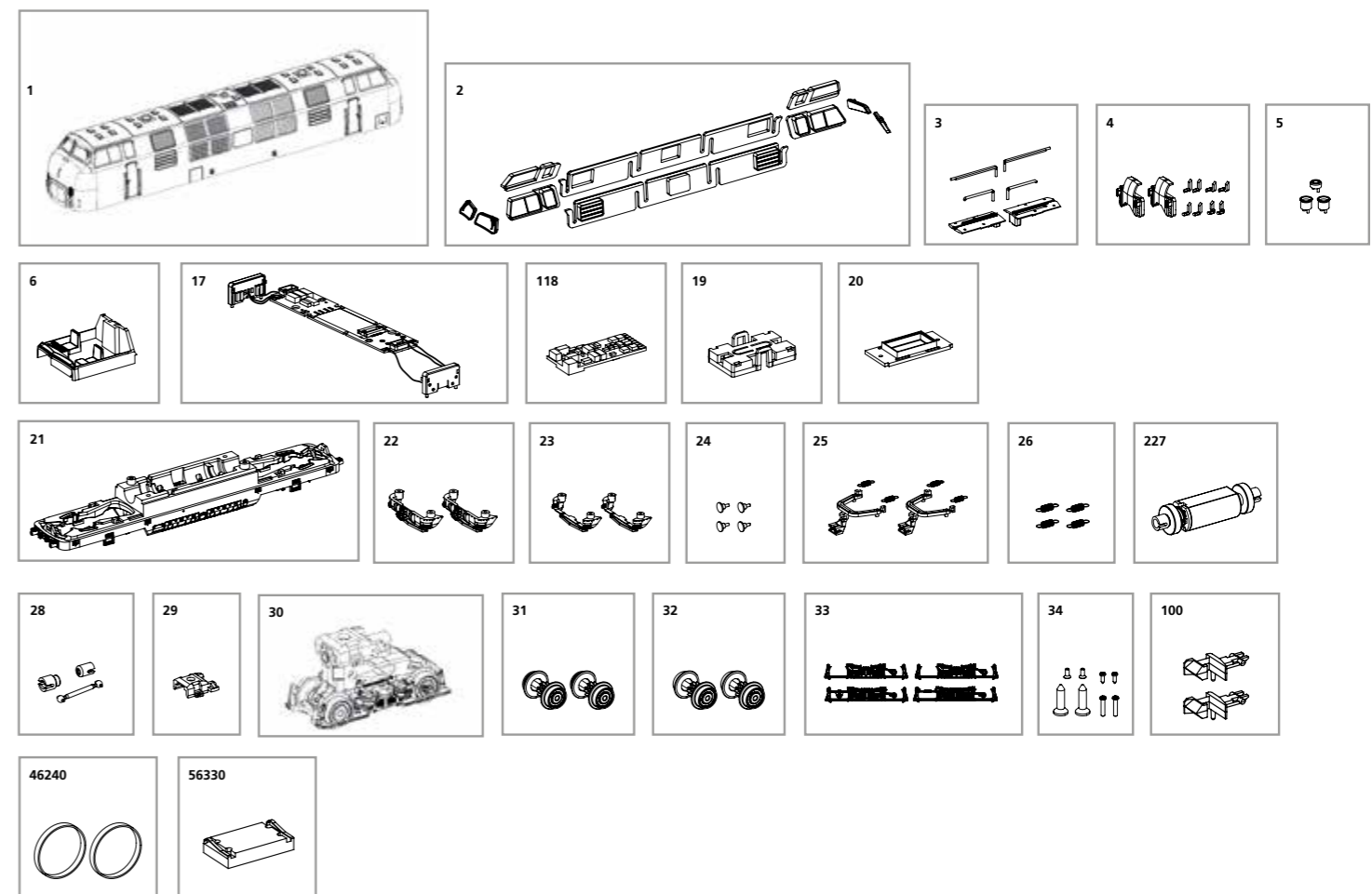
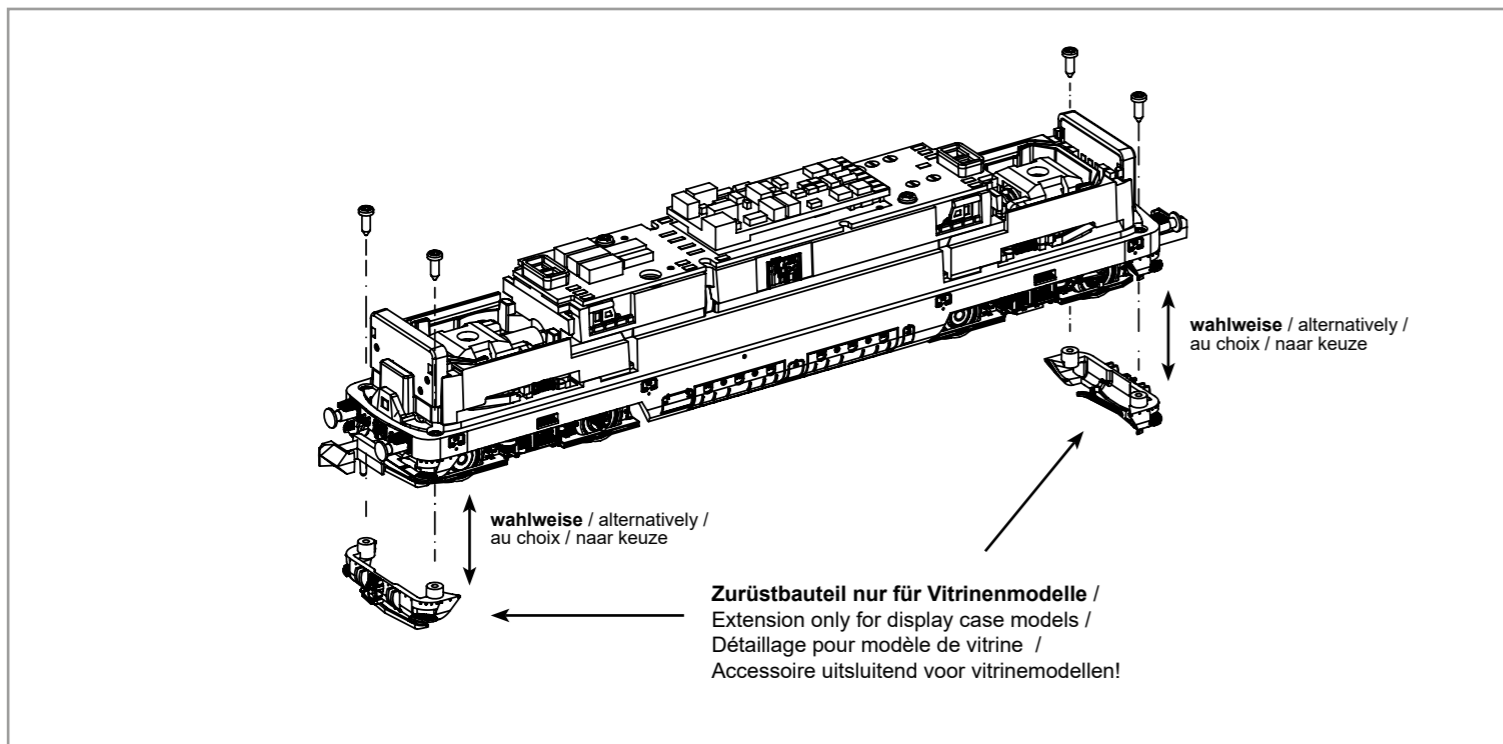
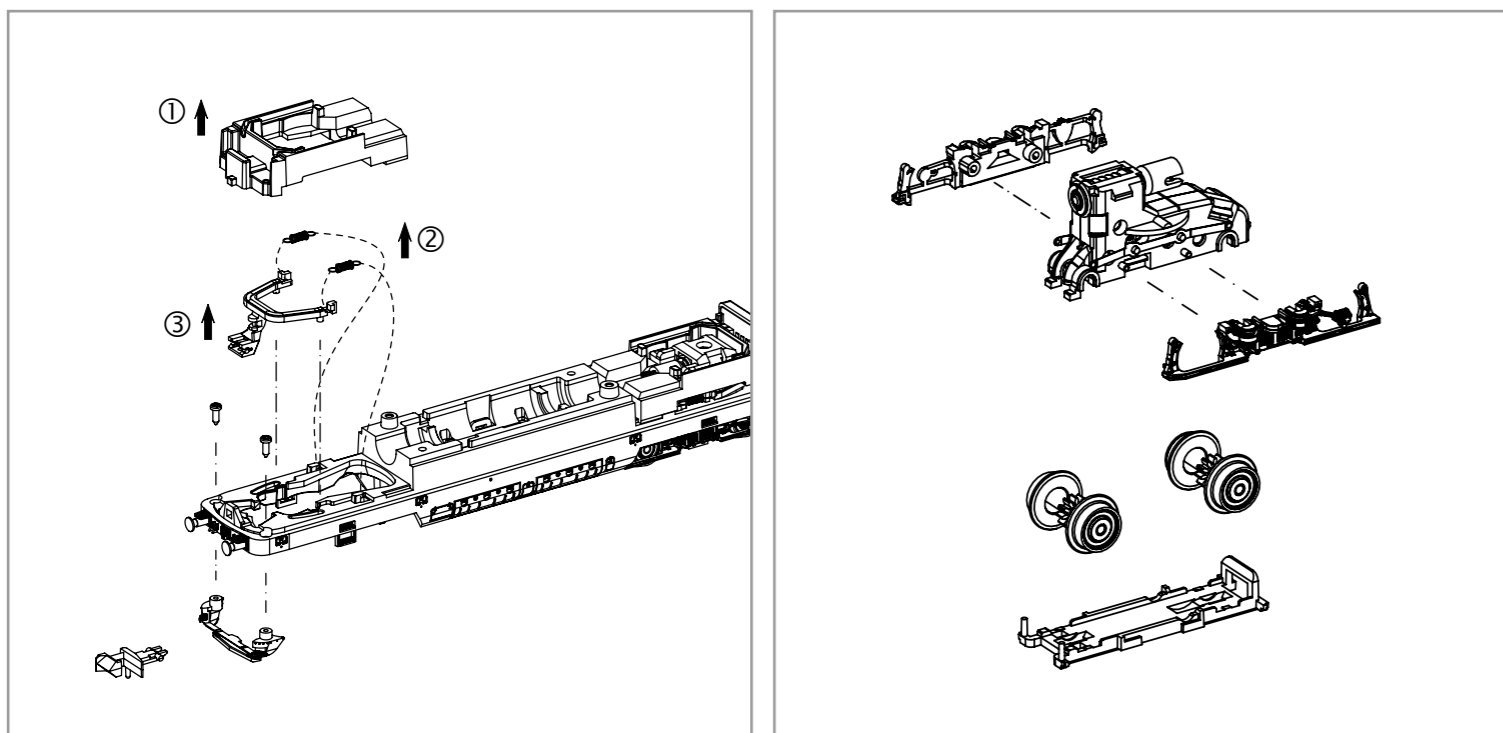
40509 Gleichstrom DC **Next18** 0-12 V



ERSATZTEILE DIESELLOKOMOTIVE V 200.1 / BR 221_N

Spare parts for electric locomotive V 200.1 / BR 221_N

Bei Ersatzteilanforderung bitte immer die vollständige Ersatzteil-Nr. angeben • Please order the wanted spare part with the complete spare part item number.



Bezeichnung / Description	ET-Nr. / spare part N°	PG*
Gehäuse, komplett / Body, complete	40508-01	15
Fenster / Window	40500-02	9
Leuchstab Spitzenlicht, Führerhaus / Light bar Front top, Driver cab	40500-03	7
Leuchstäbe Front / Light bars front	40500-04	8
Auspuff (3-tlg.) / Exhaust (set of 3)	40500-05	7
Führerstand / Driver cab	40500-06	6
Hauptplatine mit Beleuchtungsplatinen und Kabel / Main board with lightboards and wires	40500-17	15
PIKO SmartDecoder XP 5.1 Sound Next18 / PIKO SmartDecoder XP 5.1 Sound Next18	40501-118	22
Lautsprechergehäuse mit Kontakten / Body loudspeaker with contacts	40501-19	7
Lautsprecherabdeckung / Cover loudspeaker	40500-20	5
Rahmen / Chassis	40508-21	12
Frontschürze geschlossen (2 Stck.) / Front cover-closed (2 pcs.)	40500-22	8
Frontschürze offen (2 Stck.) / Front cover-open (2 pcs.)	40500-23	8
Puffer (4 Stck.) / Buffer (4 pcs.)	40500-24	6
Kupplungsschacht mit Federn / Coupler w spring	40500-25	7

Bezeichnung / Description	ET-Nr. / spare part N°	PG*
Kupplungsfedern (4 Stck.) / Spring (4 pcs.)	40500-26	6
Motor komplett / Motor complete	40500-227	14
Kardanwelle + Buchsen / Cardan shaft + bushes	40500-28	7
Getriebeklammer / Gear box buckle	40500-29	5
Getriebe / Gearbox	40500-30	13
Radsatz mit Zahnrad und Haftreifen (2 Stck.) / Wheelset w gear and friction tyres (2 pcs.)	40500-31	9
Radsatz mit Zahnrad (2 Stck.) / Wheelset w gear (2 pcs.)	40500-32	9
Drehgestellblenden (4-tlg.) / Engravings-bogie (set of 4)	40500-33	8
Schrauben / Screws	40500-34	7
Kupplung (2 Stck.) / Coupling (2 pcs.)	40350-100	6
ET aus unserem Standard-Programm / Spare parts standard range		
Haftreifen (10 Stck.) / Friction tyres (set of 10)	46240	
Ersatzlautsprecher / Replacement loudspeaker	56330	

*Preisgruppe *price category

Für Modelle mit PIKO SmartDecoder gilt: Bitte beachten Sie die beiliegende Information zum Decoder Firmware-Update.

For models with PIKO SmartDecoder: Please note the enclosed information about the decoder firmware update.

Im Falle einer Reklamation des Artikels füllen Sie bitte den Reklamationsschein unter www.piko-shop.de/de/widerruf aus und legen ihn dem reklamierten Produkt bei.

In case of a complaint about the item, please fill in the complaint form, which you can find at www.piko-shop.de/en/widerruf, and enclose it with the complained item.