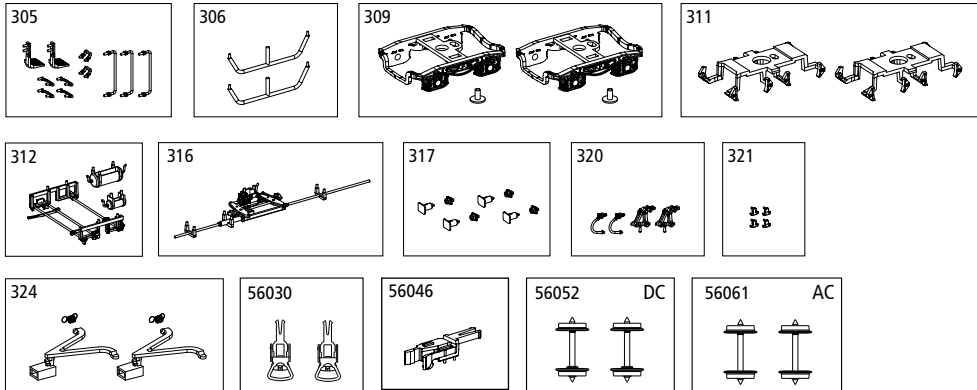


ERSATZTEILE

Spare parts • Pièces détachées • Ricambi

Bei Ersatzteilanforderung bitte immer die vollständige Ersatzteil-Nr. angeben
Please order the wanted spare part with the complete spare part item number.



Bezeichnung / Description	ET-Nr. / spare part N°	PG*
3x Handgriff Stirnseite lang, 2x Handgriff Stirnseite kurz, 4x Griff Puffer, 2x Rangiertritt verstärkt / 3x Handle-front-long, 2x Handle-front-short, 4x Handle-buffer, 2x Brakeman step	54000-305	8
2x Rohrschutz Bremse / 2x pipe protection brake	58235A-306	6
2x Drehgestell mit Schraube / 2x Bogie w screw	54000-309	9
2x Bremsbacken Y25 / 2x Brake shoe-Y25	54000-311	7
Kessel, Kessel groß, Bremsstange / Air boiler-small, Air boiler-large, Brake rod	54000-312	7
Bremsgestänge Wagenboden / Brake lever-bottom	54000-316	6
4x Puffer Platte DB, 4x Puffer eckig DB / 4x Buffer base-DB, 4x Buffer-angular DB	54000-317	7
2x Kuppelhaken, 2x Bremsschlauch / 2x Coupler, 2x Brake pipe	54000-320	6
4x Seilanker / 4x Rope hook	58383A-321	6
2x Kupplungsdeichsel, 2x Zugfeder / 2x Coupler box, 2x Spring	54000-324	9
ET aus unserem Standard-Programm / Spare parts standard range		
Kupplung, vollst. (2 Stück) / Coupling, complete (set of 2)	56030	
H0 PIKO Kurzkupplung (4 Stk.) / H0 PIKO Short coupling (set of 4)	56046	
Radsatz DC (2 Stück) / Wheelset DC (set of 2)	56052	
Radsatz AC (2 Stück) / Wheelset AC (set of 2)	56061	

*Preisgruppe *price category

Offener Güterwagen Eaos

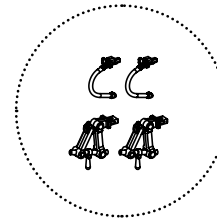
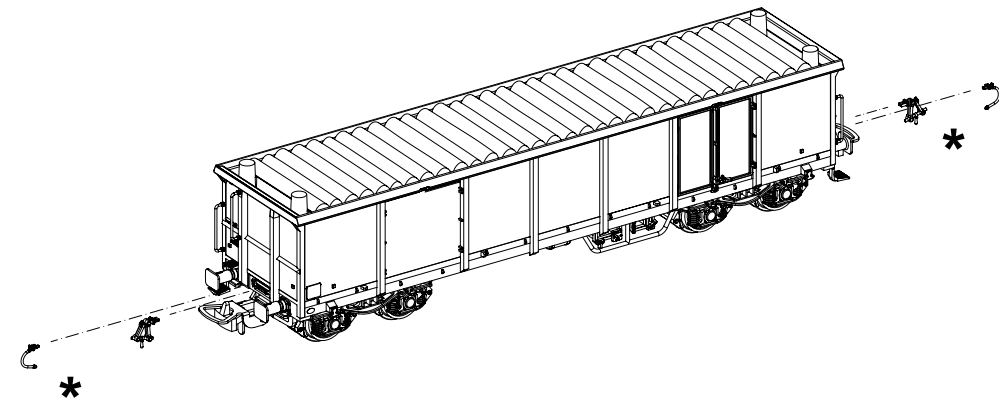
Gondola Eaos

Wagon tombereau Eaos

Carro aperti Eaos



Wichtige Informationen sind in der Verpackung und in der Anleitung enthalten.
Bitte bewahren Sie diese auf.



* **Zurüstbauteile nur für Vitrinenmodelle:**
Extensions only for display case models /
Détailage pour modèle de vitrine /
Queste parti fornite separatamente
sono per i modelli da vetrina

