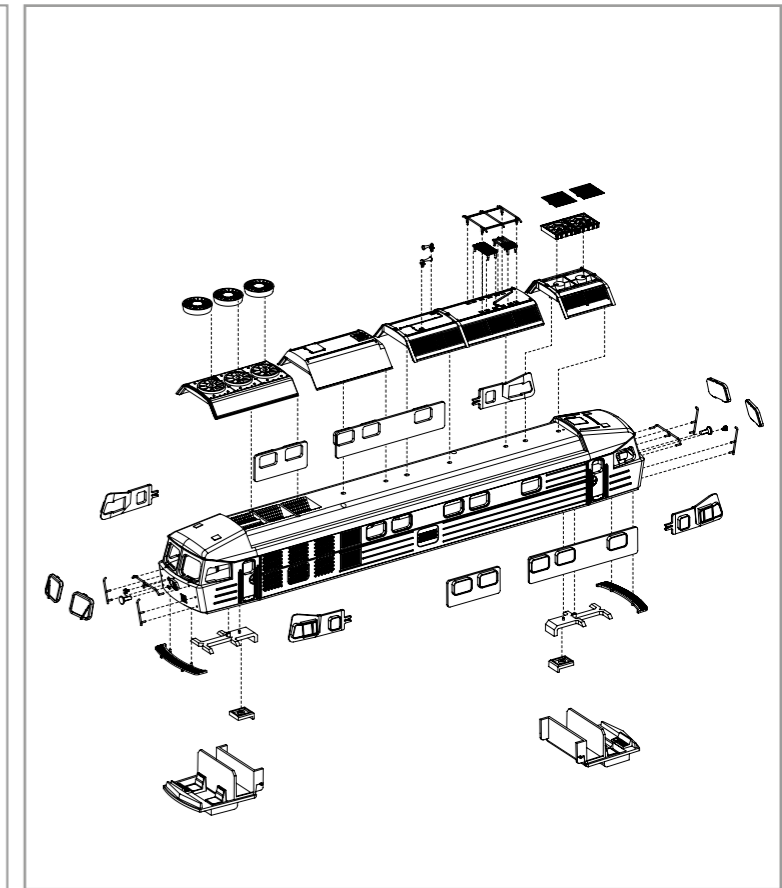
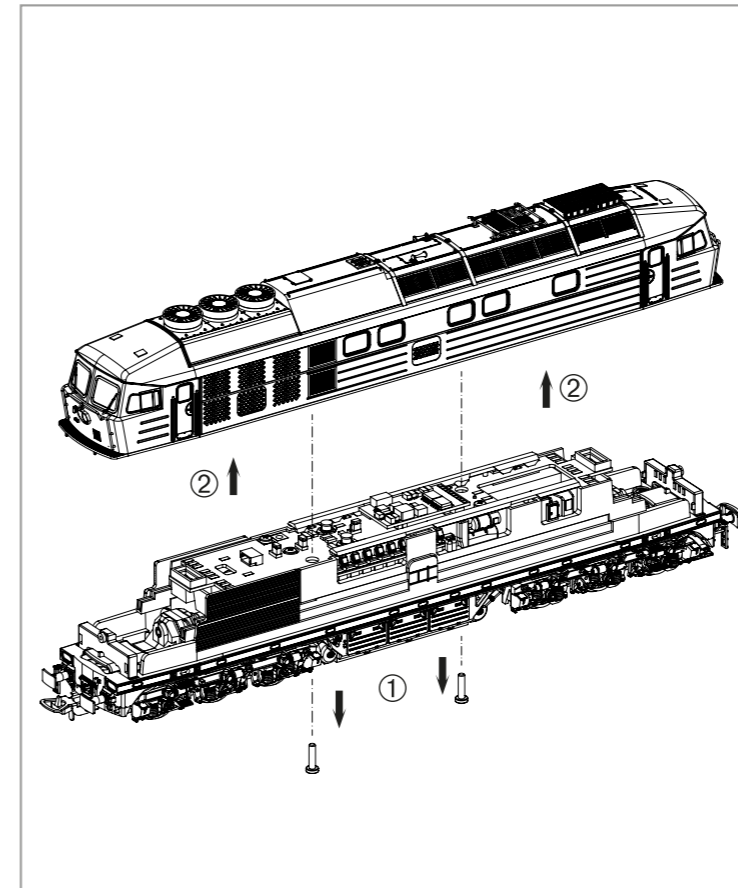


Wichtige Informationen sind in der Verpackung und in der Anleitung enthalten.
Bitte bewahren Sie diese auf.

Taste / Key / Touches / Toets	Funktion / Function / Fonctions / Functie			
F0	Licht vorn ein/aus	Directional lighting on/off	Éclairage fanaux allumée/éteinte	Elülső világítás ki/be
F1	Fahrgeräusch	Sound on / off	Sonorisation allumée/éteinte	Motorhang
F2	Signalhorn	Pitched airhorn	Avertissement bas / Cloche	Jelzőkürt
F3	Schaffnerpfeif	Conductors signal	Sifflet contrôleur	Kalauz síp
F4	Führerstandsbeleuchtung FS 1	Driver Cab light FS 1	Eclairage cabine FS 1	Fülkevilágítás 1. vezetőállás
F5	Führerstandsbeleuchtung FS 2	Driver Cab light FS 2	Eclairage cabine FS 2	Fülkevilágítás 2. vezetőállás
F6	Rangiergang / Rangierbeleuchtung	Shunting mode / Shunting light	Vitesse de manœuvres / Eclairage de dépôt	Tolatási üzemmód/tolatási fények
F7	Maschinenraumbeleuchtung	Machine room light	Éclairage du compartiment des machines	Géptér-világítás
F8	Fernlicht	long distance light	Lumière longue distance	Távolsági fény (reflektor)
F9	Horn	Horn	Trompe	Kürt
F10	Kompressor	Compressor	Compresseur	Kompresszor
F11	Führerstandstür auf/zu	Driver Cab Door open / close	Porte cabine ouverte/fermée	Vezetőállás ajtónyitás ki/be
F12	Maschinenraumtür auf/zu	Machine room light open / close	Porte compartiment des machines ouverte/fermée	Géptérajtó nyitás ki/be
F13	Fenster auf/zu	Window open / close	Fenêtre de cabine de conduite haut / en bas	Ablak nyitás ki/be
F14	Kuppeln	Coupling / Uncoupling	Dételage- / Accouplement de la rame	Összekapcsolás
F15	Sanden	Sanding	Sabler	Homokolás
F16	Notbremse	Emergency brake	Frein d'urgence créer / résoudre	Vészfékezés
F17	Bremswiderstandslüfter	Braking resistor fan	Ventilateur de résistance de freinage	Fékellenállás ventilátor
F18	Bremsgeräusch deaktivieren	Brake sound deactivate	Désactiver bruitages de frein	Fékhang letiltása
F19	Schienenstöße ein/aus	Rail Clanks on / off	Bruitage voies allumé/éteint	Sínillesztés-hang (zakatolás)
F20	Kurvenquietschen an/aus	Curve Squealing on / off	Sifflement en courbes allumé/éteint	Ívcikorgás ki/be
F21	Zugbeleuchtung: Lok zieht	Train lights: Loco pulls	Eclairage train: loco tracte	Zárfény vagon felőli oldalon
F22	Zugbeleuchtung: Lok schiebt	Train lights: Loco pushes	Eclairage train: loco pousse	Zárfény tolatómenetben
F23	Zugbremse	Loco brake create / solve	Frein de locomotive attirant / déchargeant	Vonatfék
F24	Pressluft ablassen	Pressure air release	L'air comprimé laissé hors	Légsűrítő
F25	Lautstärkeregelung	Volume control	Réglage automatique de volume	Hangerő
F26	Soundfader	Soundfader	Baisse du son (mode tunnel)	Hangszabályzás



Hinweis:

Einige PIKO Modelle können mit einem Pufferkondensator auf der Lokplatte ausgerüstet werden. Die Kapazität des Kondensators richtet sich nach den jeweiligen Vorgaben des verwendeten Decoders. Wenden Sie sich deshalb bitte bei Anfragen zu möglichen Pufferkondensatoren an den jeweiligen Decoderhersteller.

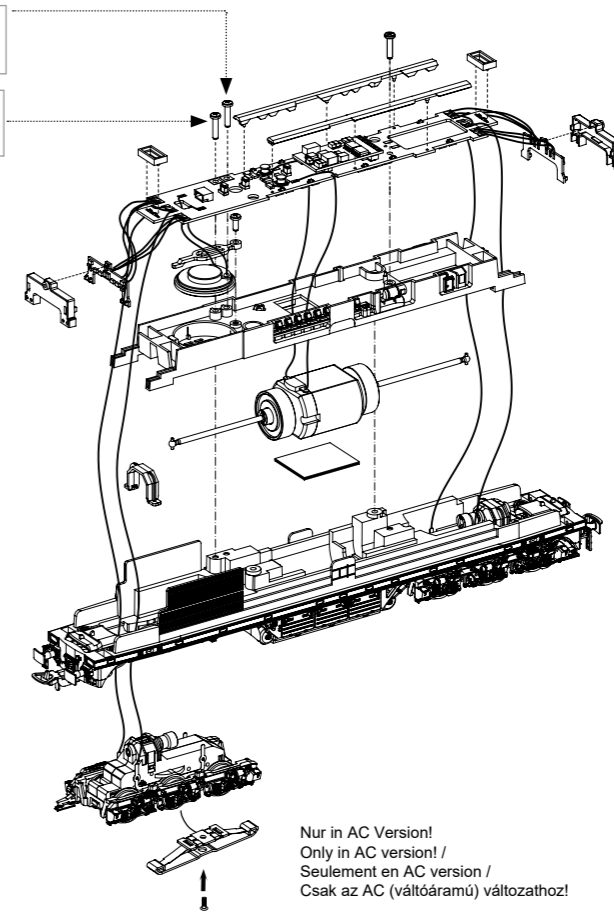
Some PIKO models are equipped with a buffer condenser on the circuit board. The capacity of the condenser depends on the respective requirements of the applied decoder. For requests about suitable buffer condensers please contact the respective decoder manufacturer.

Certains modèles PIKO peuvent être équipés d'un condensateur de protection sur la platine de la locomotive. La capacité du condensateur varie alors selon les préconisations du fabricant du décodeur utilisé. En cas de questions concernant ce condensateur de protection veuillez- vous adresser au fabricant du décodeur utilisé.

Néhány PIKO modellt az áramkörtáblán kondenzátorral lehet kiegészíteni. A kondenzátor kapacitása a használt dekóder adataitól függ. A kondenzátorral kapcsolatos kérdésekkel a dekóder gyártót kell keresni.

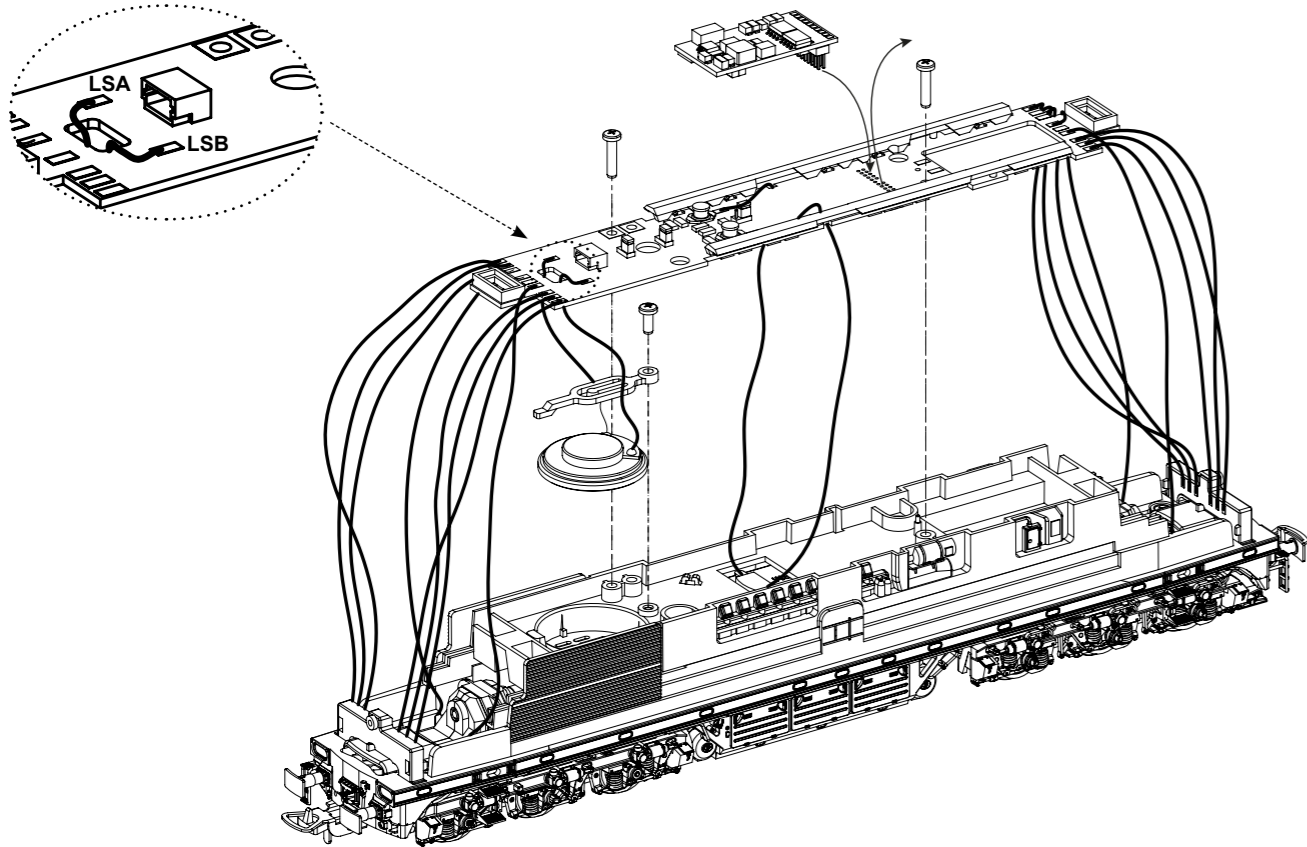
Nur in AC Version!
Only in AC version! /
Seulement en AC version /
Csak az AC (váltóáramú) változathoz!

Nur in DC Version!
Only in DC version! /
Seulement en DC version /
Csak az DC (egyenáramú) változathoz!



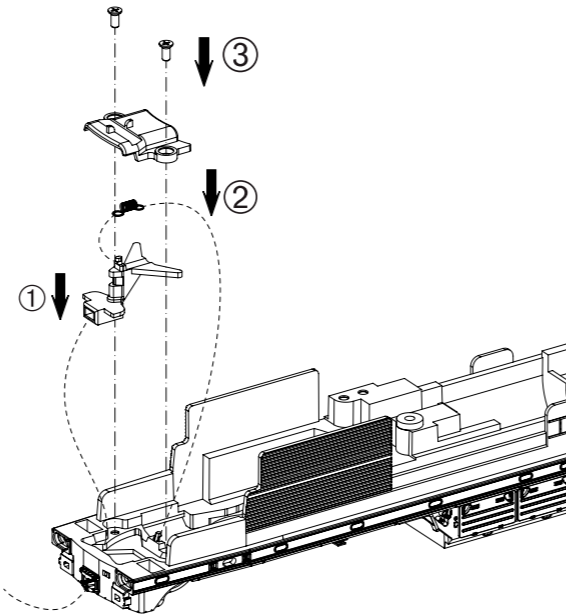
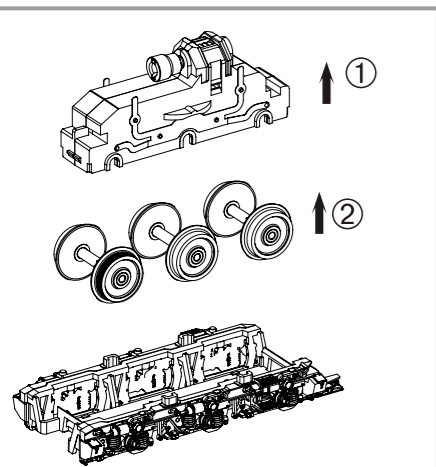
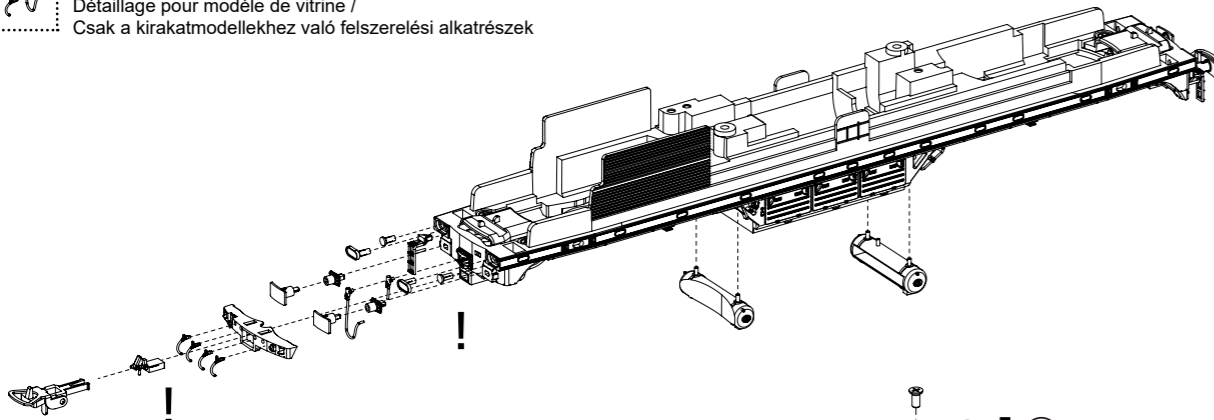
Nur in AC Version!
Only in AC version! /
Seulement en AC version /
Csak az AC (váltóáramú) változathoz!

Kabel von Lautsprecher auf Leiterplatte anlöten! /
Solder cables of speakers on mainboard on! /
Soudrer les câbles du haut parleur au circuit imprimé /
Kábel a hangszóró és a nyák közötti kapcsolathoz



#56573
PSD XP 5.1 Sound

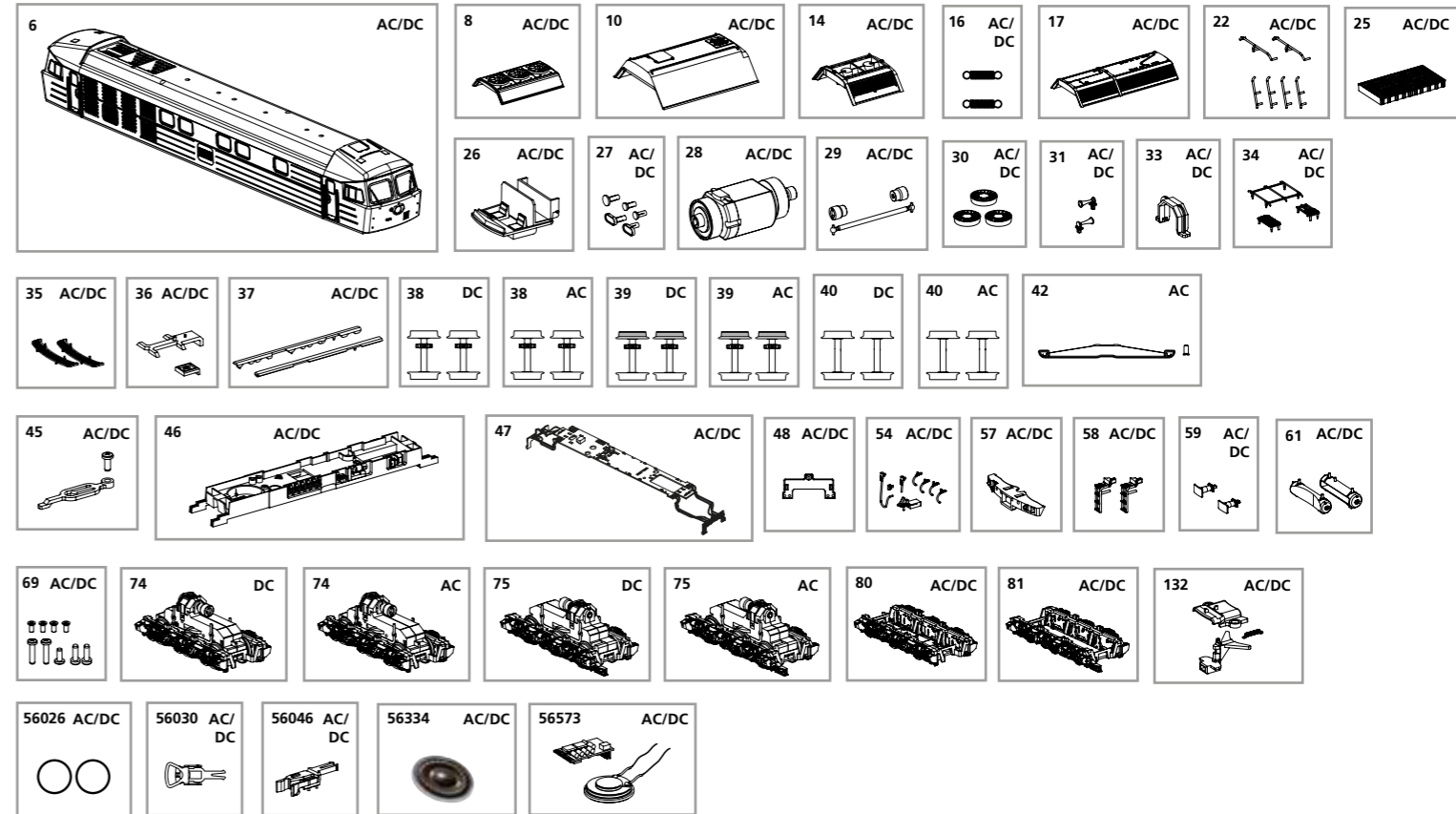
Zurüstbauteile nur für Vitrinenmodelle /
Extensions only for display case models /
Détailage pour modèle de vitrine /
Csak a kirakatmodellekhez való felszerelési alkatrészek



ERSATZTEILE DIESELLOKOMOTIVE Rh 648

Spare parts for Diesel Locomotive Rh 648 • Pótalkatrészek dízelmozdonyhoz

Bei Ersatzteilanforderung bitte immer die vollständige Ersatzteil-Nr. angeben • Please order the wanted spare part with the complete spare part item number.



Bezeichnung / Description	ET-Nr. / spare part N°	PG*
Gehäuse, dekoriert (mit Fenster) / Body, decorated (w window)	52913-06	13
Dachventilator / Roof ventilator	52762-08	7
Dachsegment mitte / Roof segment-middle	52762-10	7
Dachsegment 1c / Roof segment-1c	52762-14	7
Feder für Deichsel (2 Stück) / Spring for draw bar (2 pcs.)	59900-16	5
Dachsegment / Roof segment	52762-17	7
Handstange (6 Stück) / Handrails (6 pcs.)	52913-22	9
Ventilator, eckig / Ventilator, square	52762-25	9
Führerstand / Driver cab	52913-26	7
Leuchtstäbe (5-tlg.) / Light bars (set of 5)	71049-27	8
Motor, komplett / Motor, complete	52600-28	15
Kardanwelle + Buchsen / Cardan billow + bushes	59740-29	7
Siemenslüfter (3 Stück) / Fan-roof (3 pcs.)	52762-30	7
Hupen (2 Stück) / Horns (2 pcs.)	52762-31	6
Getriebeklammer / Clamp	59560-33	6
Blindkompensation (3-tlg.) / Roof garden (set of 3)	52762-34	7
Frontlaufsteg, lang (2 Stück) / Catwalk, long (2 pcs.)	52913-35	8
Lichtleiter Führerstand mit Abdeckung / Light bar-driver cab w cover	52762-36	6
Lichtleiter Maschinenraum (2-tlg.) / Light bar-engine room (set of 2)	52762-37	6
Halter Lautsprecher mit Schraube / Holder for Loud speaker with screw	52762-45	6
Motorhalter / Motor cover	52774-46	7
Hauptplatine mit Beleuchtungsplatinen und Kabel / Main board with light board and wires	52762-47	14
Lichtmasken für Platinen / Light mask for board	52762-48	6
Bremschläuche, Heizungsstecker, Füllstück / Brake hose, Heating plug, Filler plug	52762-54	7
Schürze, kurz / Front cover-short	52913-57	7
Aufstiegsleiter (2 Stück) / Ladder-front (2 pcs.)	52913-58	6
Pufferaufnahme mit Puffer / Buffer holder with buffer	52913-59	6
Lufttank (2-tlg.) / Air boiler (set of 2)	52774-61	7
Schrauben-Set (9-tlg.) / Set of Screws (set of 9)	52762-69	7

Bezeichnung / Description	ET-Nr. / spare part N°	PG*
Drehgestell 1 komplett / Bogie 1 complete	52774-80	9
Drehgestell 2 komplett / Bogie 2 complete	52774-81	9
Kupplungsteile (3-tlg.) / Coupler parts (3 pcs.)	52774-132	8
ET aus unserem Standard-Programm / Spare parts standard range		
Haftreifen (10 Stck.) / Friction tyres (set of 10)	56026	
Kupplung (2 Stck.) / Coupling, complete (set of 2)	56030	
H0 PIKO Kurzkupplung (4 Stück) / H0 PIKO short Coupling (set of 4)	56046	
Ersatzlautsprecher / Replacement speakers	56334	
PIKO SmartDecoder XP 5.1 Sound / PIKO SmartDecoder XP 5.1 Sound	56573	
nur für DC-Version / only for DC version		
Radsatz ohne Haftreifen (2 Stck.) / Wheelset w/o friction tyres (2 pcs.)	59740-38	9
Radsatz mit Haftreifen (2 Stck.) / Wheelset with friction tyres (2 pcs.)	59740-39	9
Radsatz ohne Zahnrad (2 Stck.) / Wheelset w/o gearwheel (2 pcs.)	59740-40	9
Getriebe 1 / Gearbox 1	52774-74	14
Getriebe 2 / Gearbox 2	52774-75	14
nur für AC-Version / only for AC version		
Radsatz ohne Haftreifen (2 Stck.) / Wheelset w/o friction tyres (2 pcs.)	59741-38	9
Radsatz mit Haftreifen (2 Stck.) / Wheelset with friction tyres (2 pcs.)	59741-39	9
Radsatz ohne Zahnrad (2 Stck.) / Wheelset w/o gearwheel (2 pcs.)	59741-40	9
Schleifer mit Schraube / Slider with screw	59380-42	10
Getriebe 1 / Gearbox 1	52775-74	14
Getriebe 2 / Gearbox 2	52775-75	14

*Preisgruppe *price category