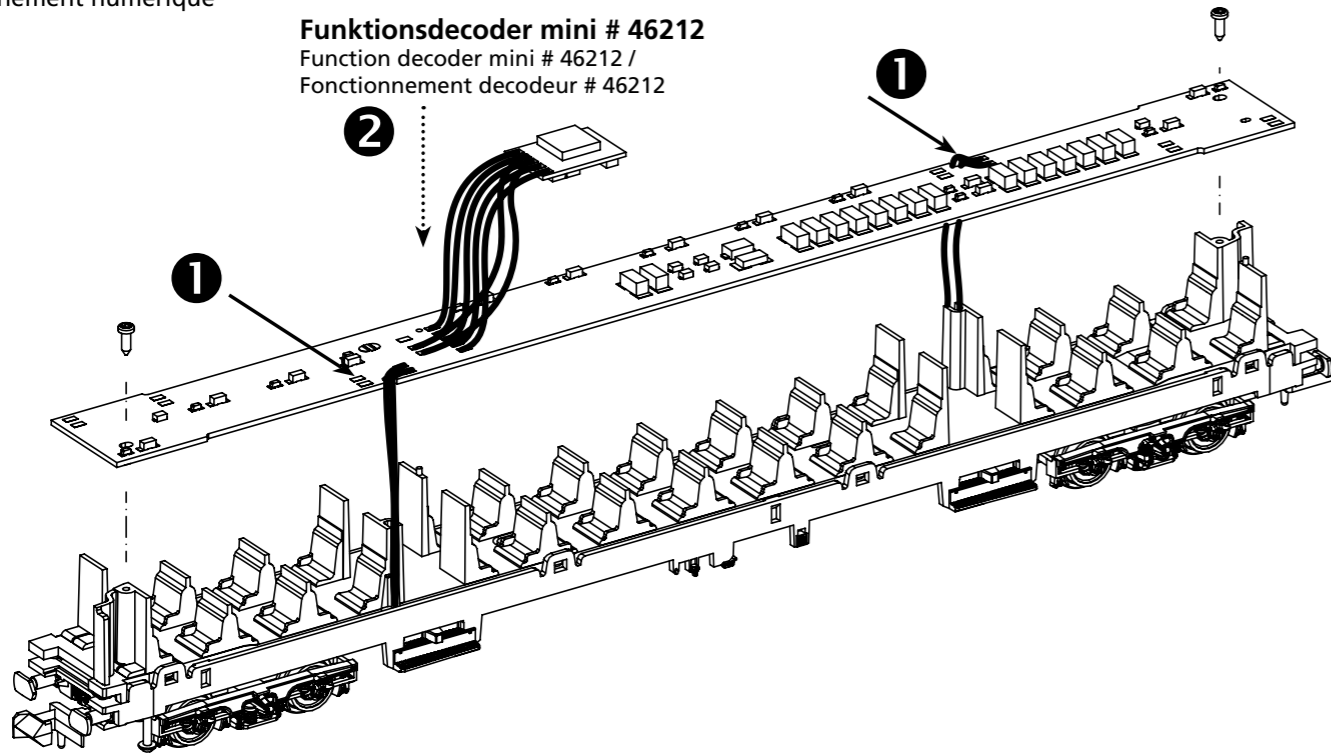


**Digitalbetrieb:**  
Digital operation /  
Fonctionnement numérique

**Funktionsdecoder mini # 46212**  
Function decoder mini # 46212 /  
Fonctionnement decodeur # 46212



analog

digital



2 **Schnittstellenbelegung:**  
Interface Assignment /  
Brochage des interfaces

rot / red -> WR

schwarz / black -> WL



A4  
A2  
F+  
A3  
A1

# LED-Beleuchtungsbausatz Silberling\_N

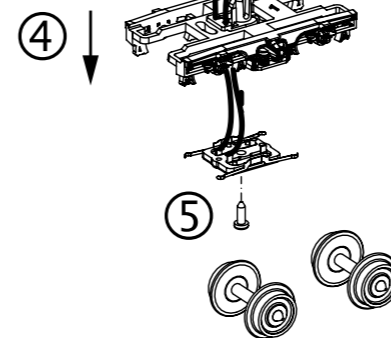
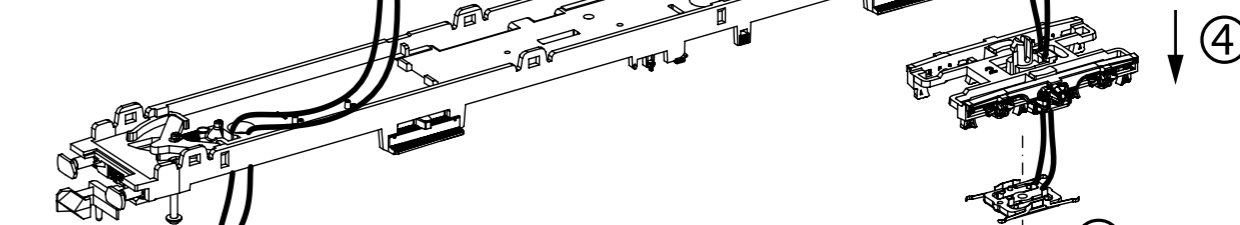
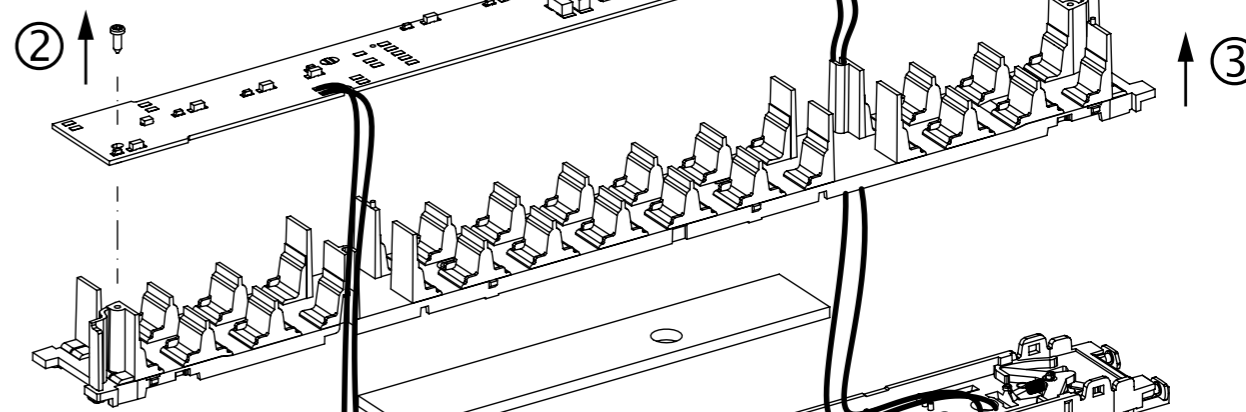
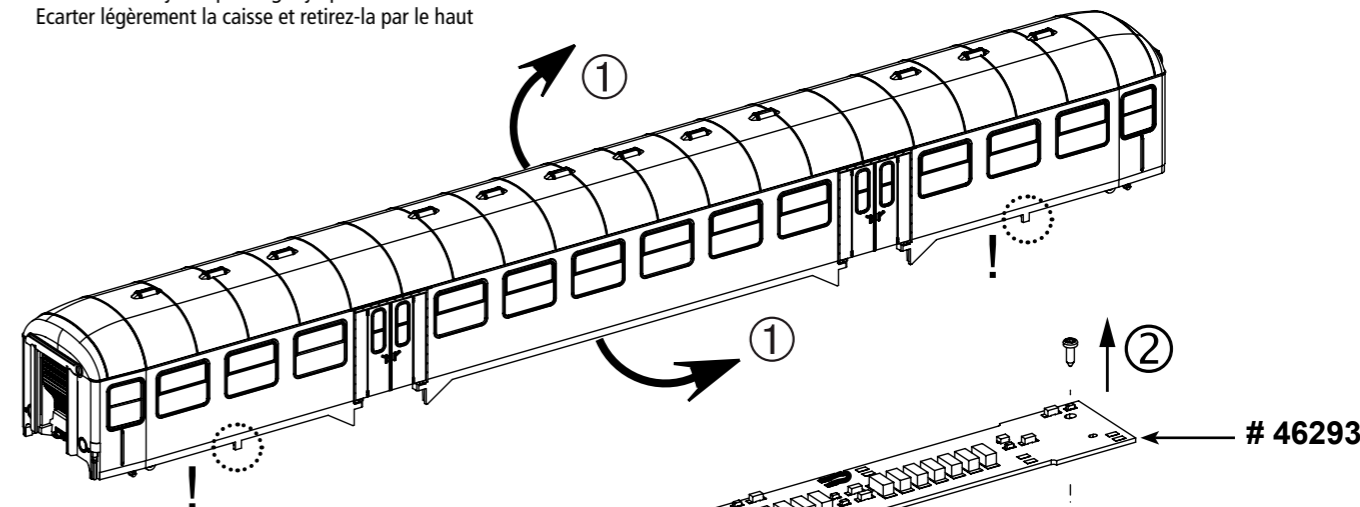
#46293

Instructions for use

Wichtige Informationen sind in der Verpackung und in der Anleitung enthalten. Bitte bewahren Sie diese auf.



1 Gehäuse leicht spreizen und nach oben abziehen  
Extend the body and pull slightly upward /  
Ecarter légèrement la caisse et retirez-la par le haut



! Auf die Rasthaken achten!  
Please note the hooks! /  
Faites attention aux crochets de la caisse!