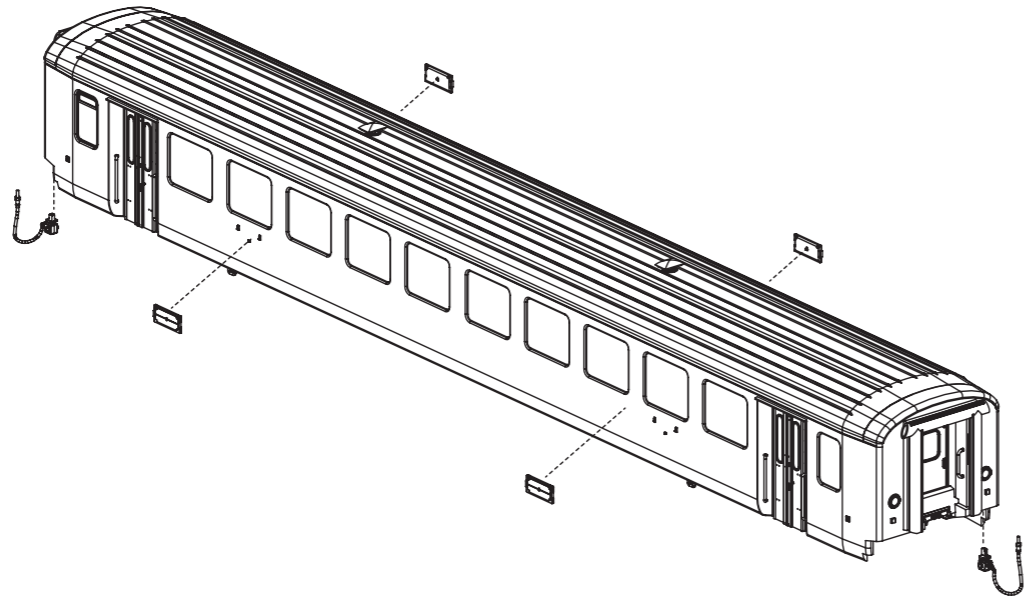


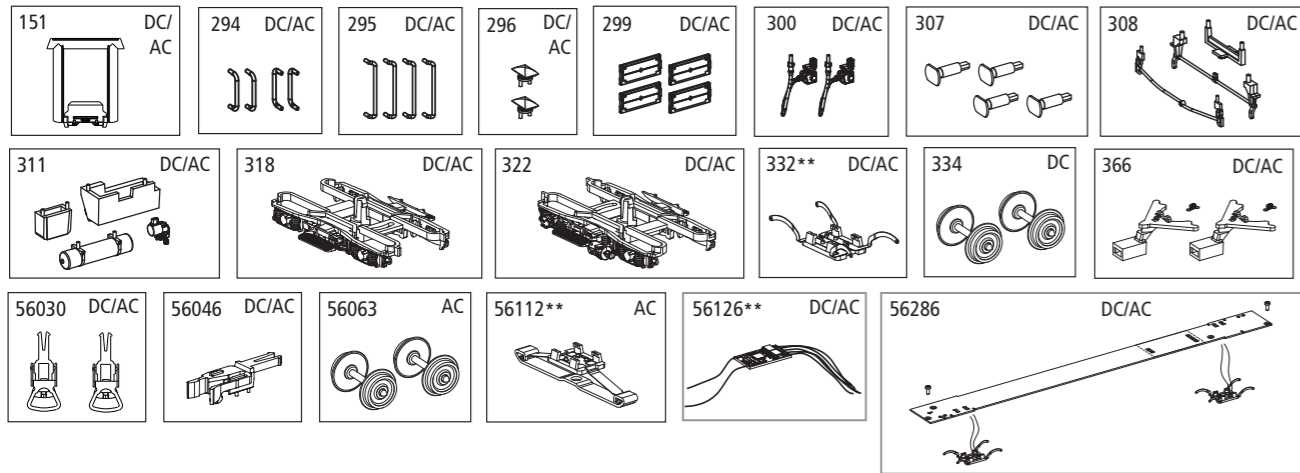
Zurüstbauteile  
Accessoires / Componente aggiuntivo /  
Extensions



**ERSATZTEILE**

Pièces de rechange  
Parti di ricambio  
Spare parts

Bei Ersatzteilanforderung bitte immer die vollständige Ersatzteil-Nr. angeben.  
Lors de la commande de pièces détachées veuillez indiquer le numéro complet de l'article.  
Si prega di ordinare il pezzo di ricambio desiderato con il completo ricambio numero di articolo parte.  
Please order the wanted spare part with the complete spare part item number.



Bezeichnung / Description	ET-Nr. / spare part N°	PG*
Gummiwulst / Door frame	53000-151	5
Handstangen (4 Stck.) / Handrails (4 pcs.)	96782A-294	8
Handstangen Bereich Tür (4 Stck.) / Handrails dorr (4 pcs.)	53000-295	8
Dachlüfter Serie (2 Stck.) / roof ventilator (2 pcs.)	53000-296	7
Zuglaufschild (4 Stck.) / Information plate (4 pcs.)	53000-299	8
Heizleitung SBB (2 Stck.) / Heating pipe-SBB (2 pcs.)	53000-300	6
Puffer (4 Stck.) / Buffer (4 pcs.)	53000-307	6
Bremsentlüftung SBB, Bremsschaltnahn, Wagenortungssystem / Pipe-chassis-dining car SBB, Handle-chassis, Part-chassis	96782A-308	7
Bremssteuerventil, Elektrokasten, Batteriekasten, Kessel / Ventil, Box-chassis, Bateriaibox, Boiler	53000-311	7
Drehgestell, komplett / Bogie, complete	53000-318	10
Drehgestell (Dynamo), komplett / Bogie (dynamo), complete	53000-322	10
Schleiferhalter clip mit Radschleifer / Pick up cover w wheel slider	53000-332**	8
Kupplungsschacht (2 Stck.) + Feder (2 Stck.) / Coupler (2 pcs.) + Spring (2pcs.)	53000-366	9

Bezeichnung / Description	ET-Nr. / spare part N°	PG*
<b>ET aus unserem Standard-Programm / Spare parts standard range</b>		
Kupplung, vollst. (2 Stück) / Coupling, complete (set of 2)	56030	
H0 PIKO Kurzkupplung (4 Stück) / H0 PIKO short Coupling (set of 4)	56046	
Multiprotokoll-Funktionsdecoder / Multi-protocoll Function decoder	56126**	
Beleuchtungsbausatz EW I / Interior Lighting EW I	56286	
<b>nur für DC-Version / only for DC version</b>		
Radsatz (2 Stück) / Wheelset (set of 2)	53000-334	9
<b>ET aus unserem Standard-Programm (nur AC-version) / Spare parts standard range (only AC version)</b>		
Radsatz (2 Stück) / Wheelset (set of 2)	56063	
Schleifer / Slider	56112**	

\*Preisgruppe \*price category

\*\* nur in Verbindung mit dem Beleuchtungsbausatz # 56286 verwendbar  
\*\* can only be used in conjunction with lighting kit # 56286

**EW I Personenwagen**

EW I Voiture voyageur

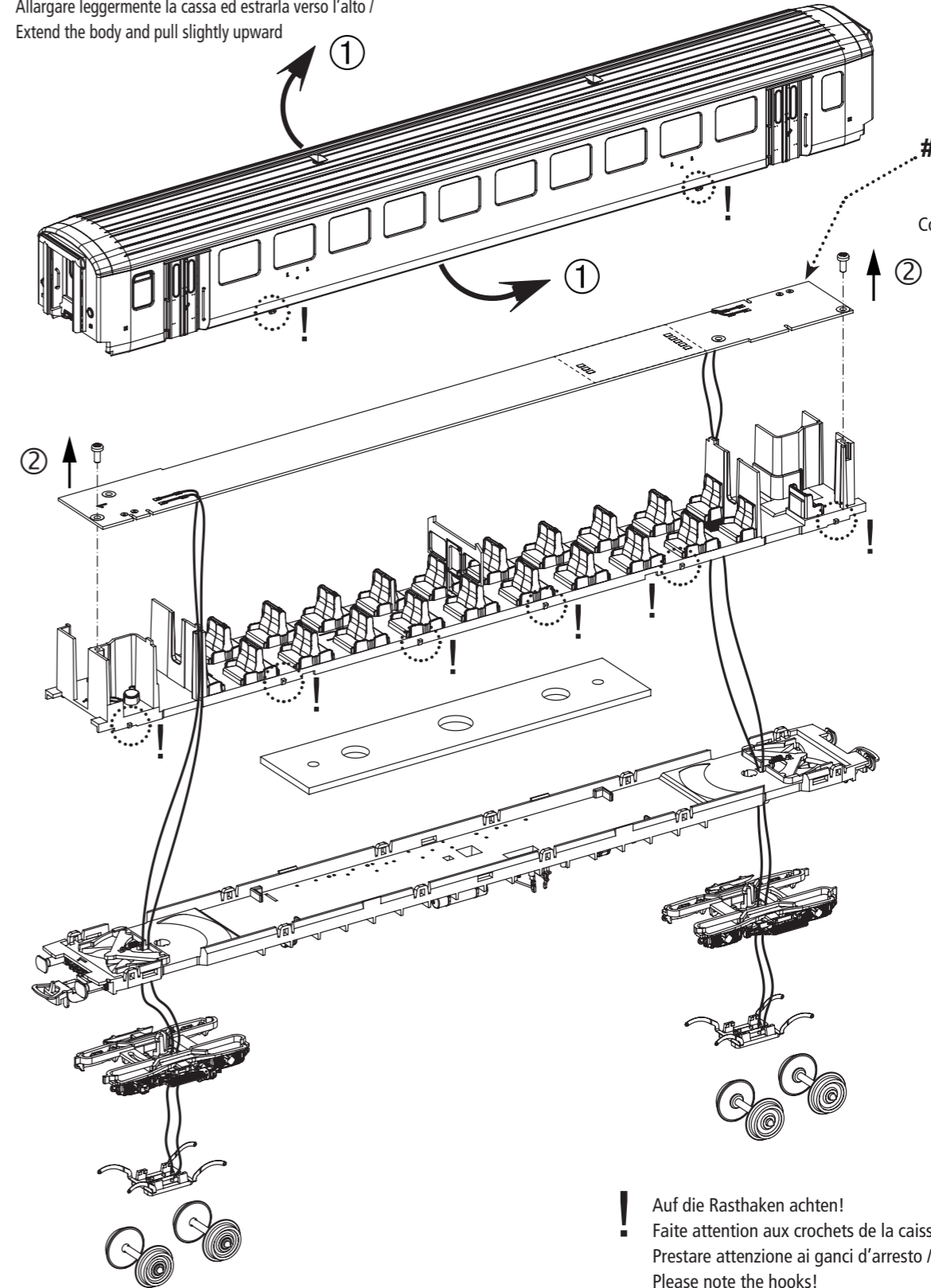
EW I Vettura unificata

EW I Passenger car



Wichtige Informationen sind in der Verpackung und in der Anleitung enthalten. Bitte bewahren Sie diese auf.

Gehäuse leicht spreizen und nach oben abziehen  
Ecarter légèrement la caisse et retirez-la par le haut /  
Allargare leggermente la cassa ed estrarla verso l'alto /  
Extend the body and pull slightly upward



# 56286  
Zurüstbauteil  
Accessoires /  
Componente aggiuntivo /  
Extension

! Auf die Rasthaken achten!  
! Faites attention aux crochets de la caisse! /  
! Prestare attenzione ai ganci d'arresto /  
! Please note the hooks!

