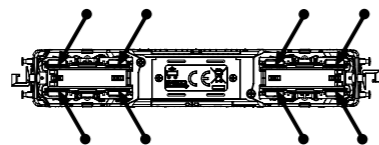


PIKO Art.-Nr.:
#56301 Lok-Öl (50 ml)
#56300 Lok-Öler mit Feindosierung

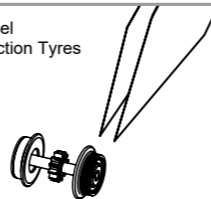
PIKO Art.-Nr.:
#56301 Loco-Oil
#56300 Precision engine oiler w fine dosage



Ölen Sie bei häufigem Fahrbetrieb die Achslager mit einem Tropfen harz- und säurefreiem Nähmaschinenöl!
Wir empfehlen, die Lok ca. 25 min je Fahrtrichtung ohne Belastung einlaufen zu lassen, damit das Modell einen optimalen Rundlauf und eine gute Zugkraft erhält. Bitte beachten Sie, daß der einwandfreie Lauf des Modells nur auf sauberen Schienen gewährleistet ist.

If used frequently, oil the wheelsets with a drop of non-resinous, acid-free sewing machine oil! In order to achieve the best possible running and traction properties, it is advisable to run the locomotive in for 25 minutes forwards and 25 minutes in reverse without load. Clean rails are essential for good performance.

Haftreifenwechsel
Change the Traction Tyres



Bedienungsanleitung Diesellokomotive V 200.1 / BR 221_N

Instructions for use: diesel locomotive

Manuel d'utilisation pour locomotive diesel

Gebruiksaanwijzing locomotief

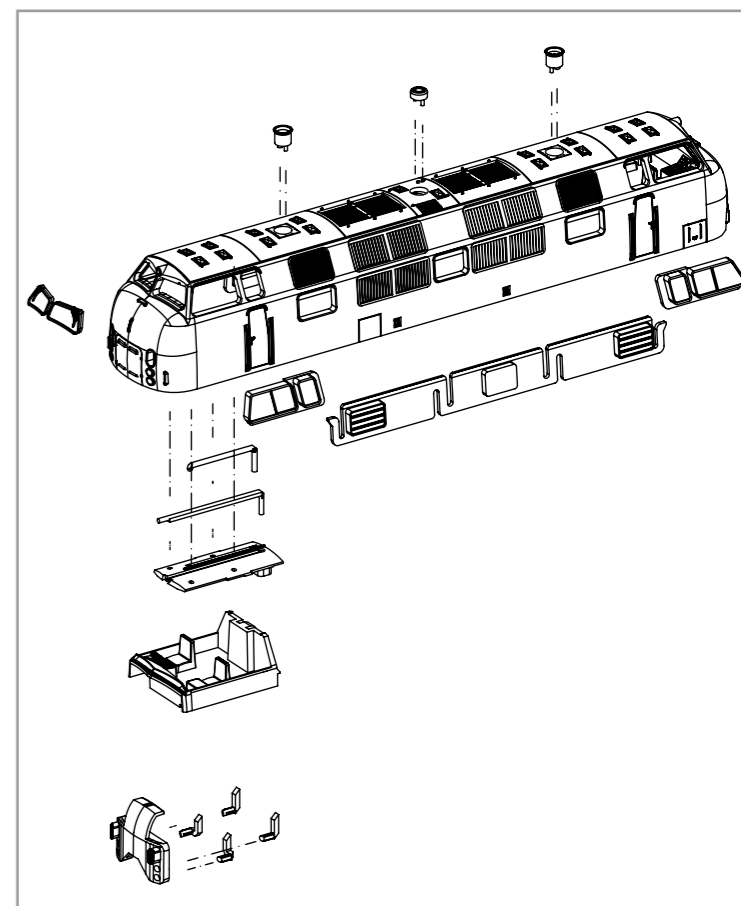
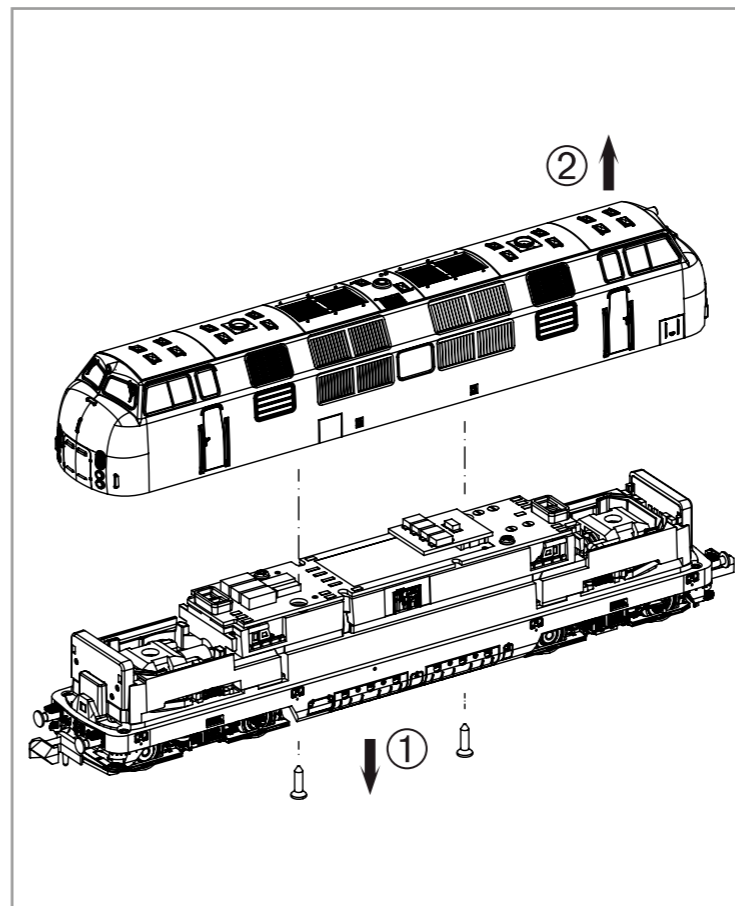


Wichtige Informationen sind in der Verpackung und in der Anleitung enthalten.
Bitte bewahren Sie diese auf.

Next18

40502 Gleichstrom DC

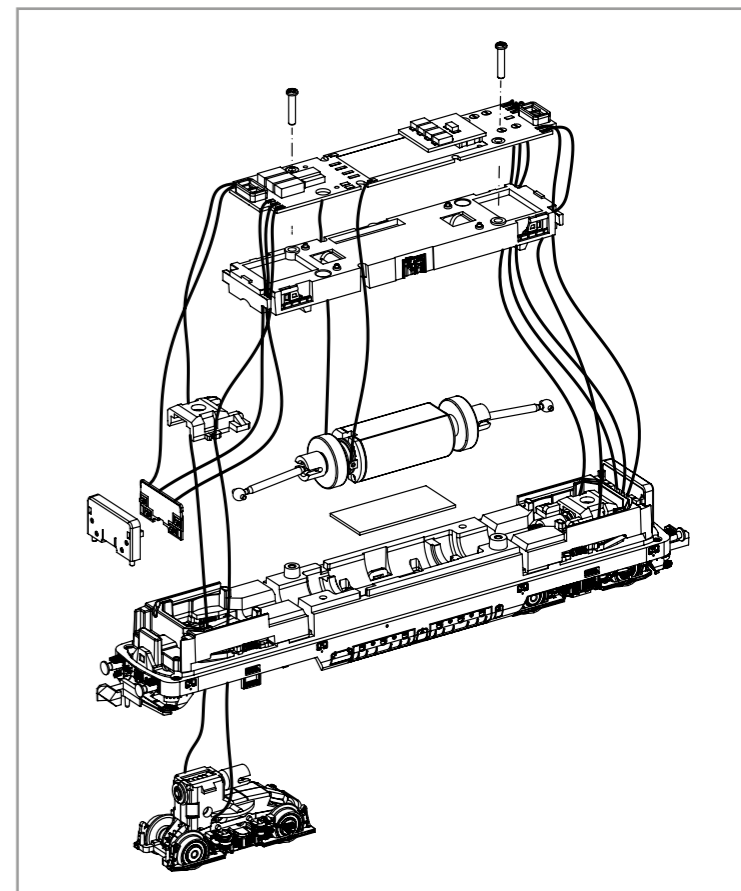
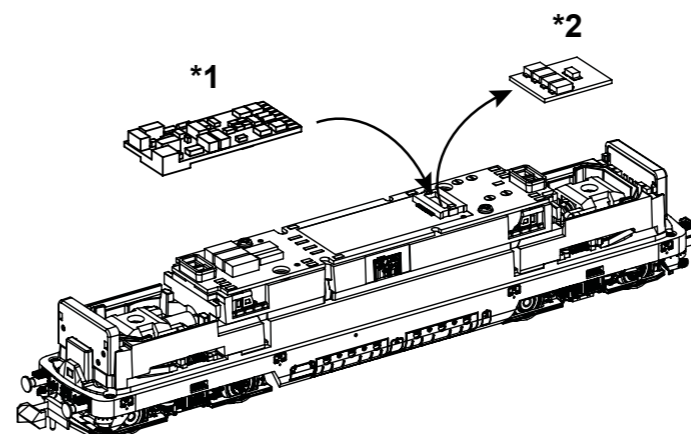
0-12 V



Decodereinbau:
Installing Decoder / Installation du décodeur /
Inbouw decoder

*1
#46502
PSD XP 5.1 Next18
Nicht enthalten!
Non inclus!
Not included!
Niet inbegrepen!

*2
Bitte Brückenstecker aufbewahren!
Please save the DC Bridge!
Conservez l'interface digitale!
De brugstekker s.v.p. bewaren!



D Hinweis:
Sicherheitshinweise in weiteren Sprachen
finden Sie unter: www.piko-shop.de

GB Please note:
Safety instructions in other languages,
please see: www.piko-shop.de

F Conseil:
Des consignes de sécurité dans d'autres
langues peuvent être trouvées sur:
www.piko-shop.de

NL Attentie:
Veiligheidsinstructies in andere talen
zijn te vinden op: www.piko-shop.de

IT Nota:
Le istruzioni di sicurezza in altre lingue
sono disponibili su: www.piko-shop.de

E Aviso:
Las instrucciones de seguridad en otros
idiomas se pueden encontrar en:
www.piko-shop.de

PL Uwaga:
Instrukcje bezpieczeństwa w innych
językach można znaleźć na stronie:
www.piko-shop.de

RU На́мек:
Инструкции по безопасности на
других языках можно найти на:
www.piko-shop.de

CN 提示:
如需其他语言的安全须知请访问:
www.piko-shop.de

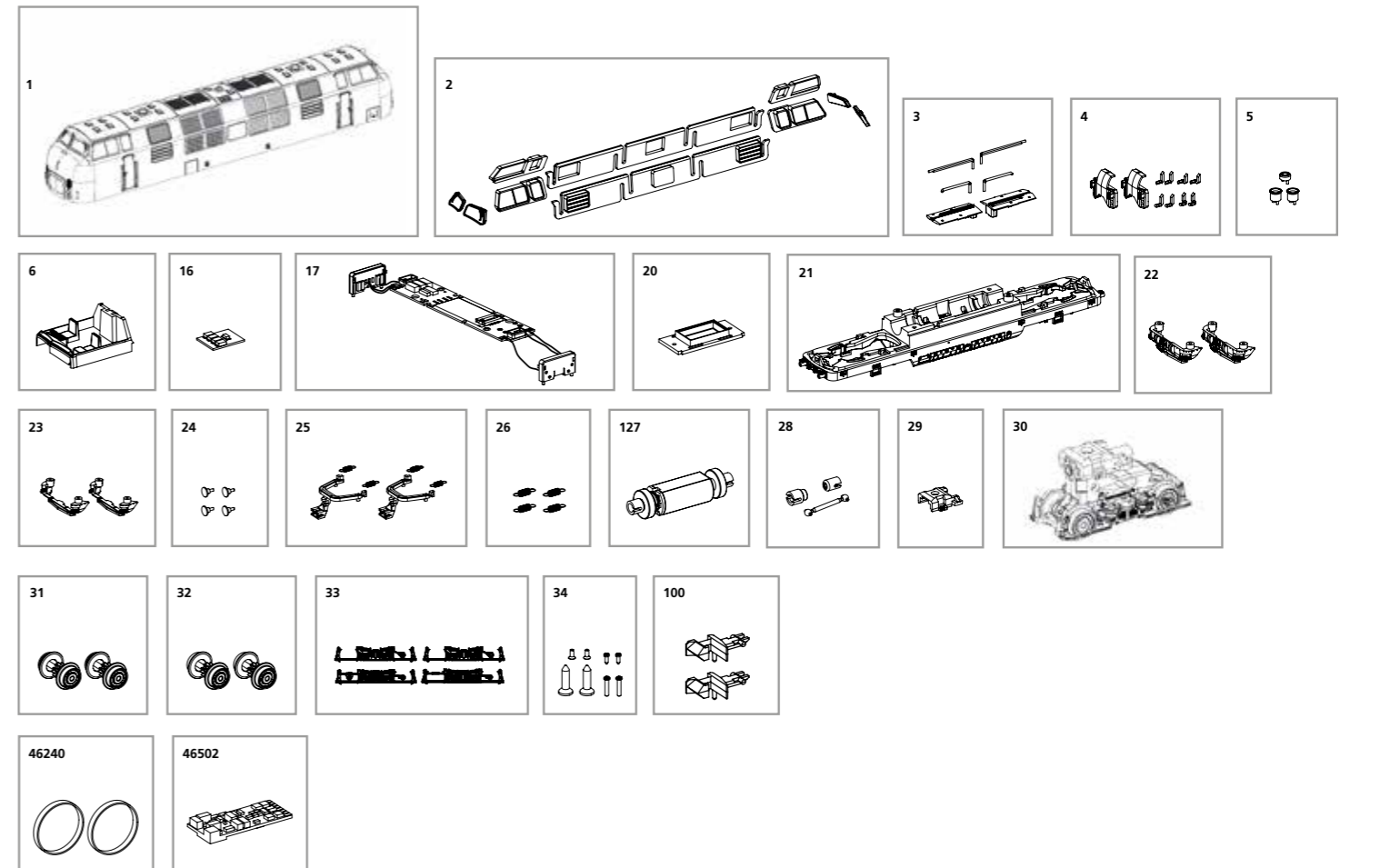
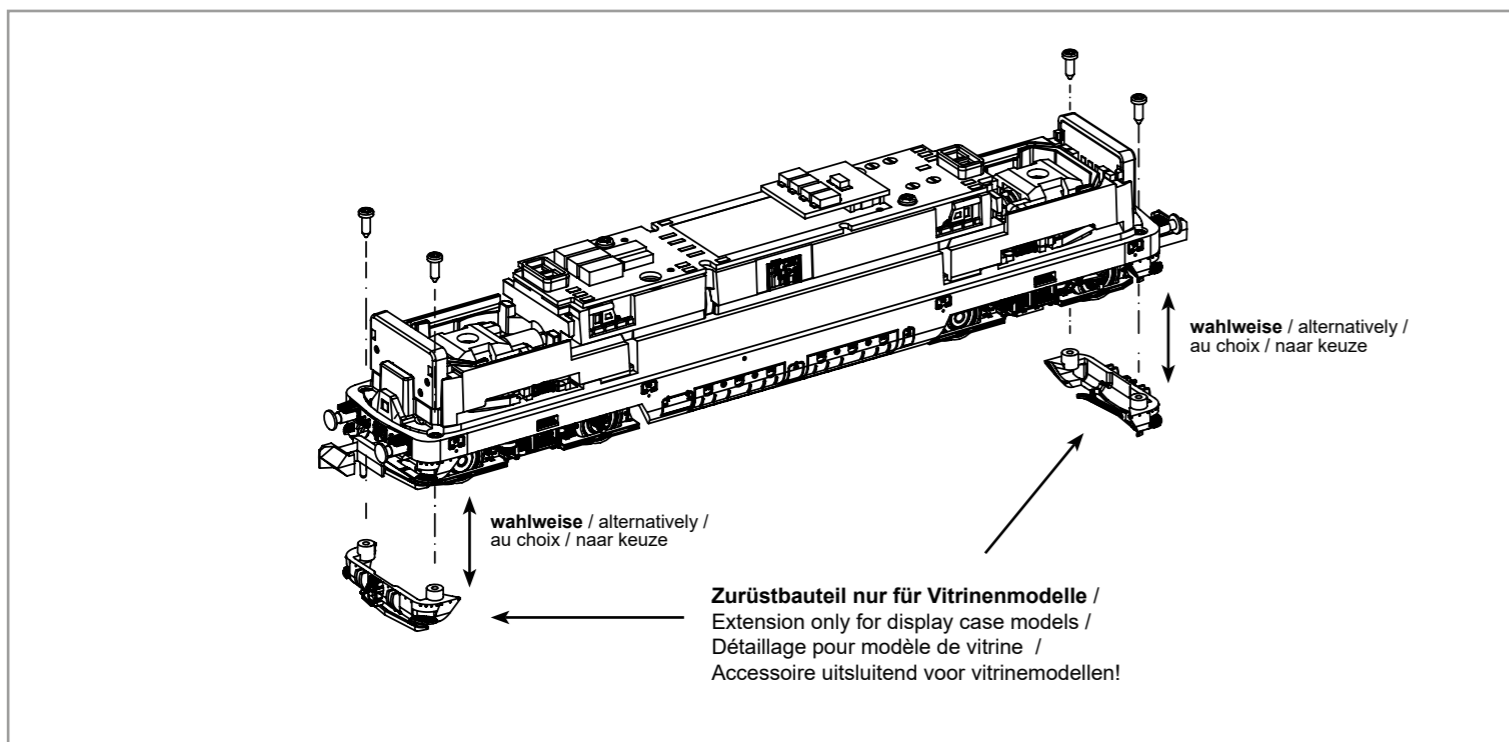
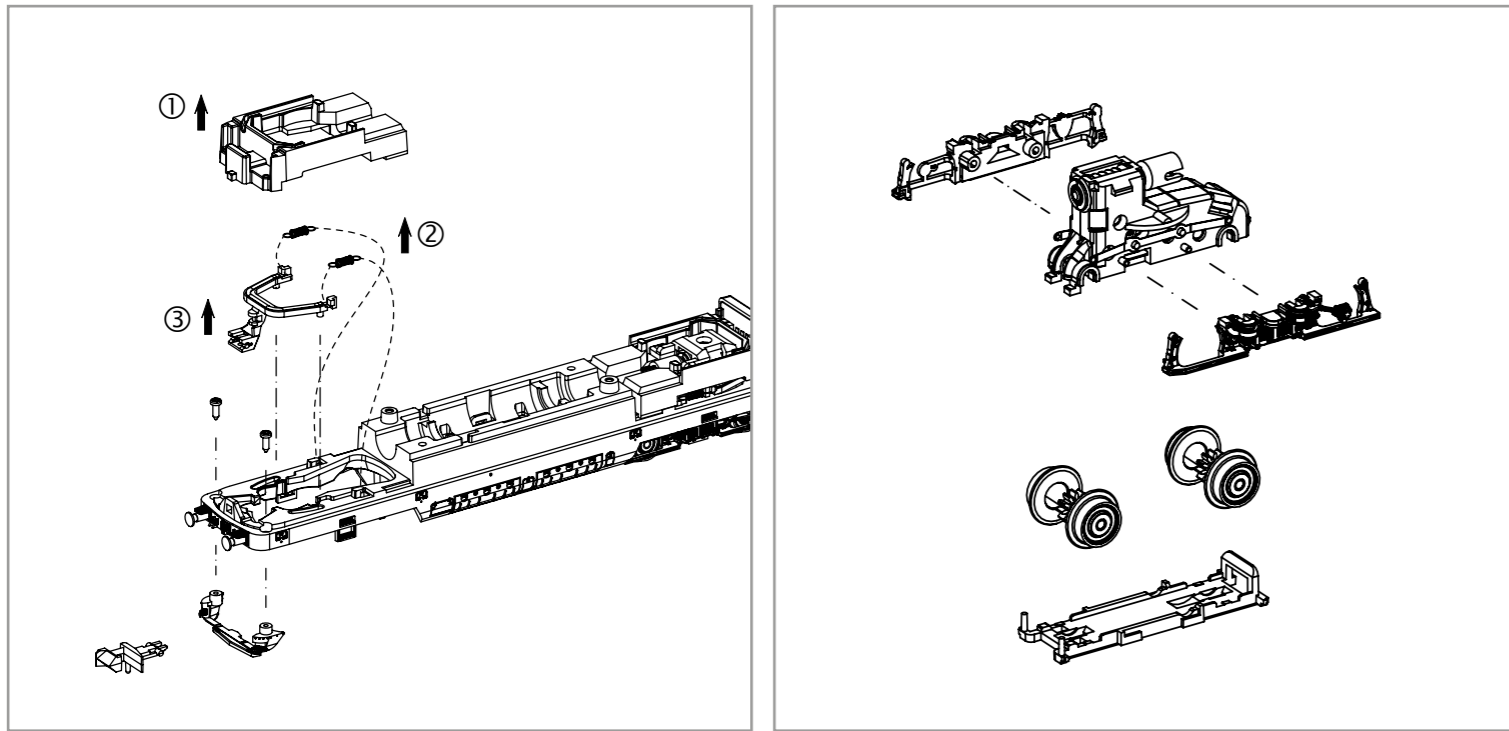
CZ Upozornění:
Bezpečnostní pokyny v jiných jazycích
naleznete na adrese: www.piko-shop.de



ERSATZTEILE DIESELLOKOMOTIVE V 200.1 / BR 221_N

Spare parts for electric locomotive V 200.1 / BR 221_N

Bei Ersatzteilanforderung bitte immer die vollständige Ersatzteil-Nr. angeben • Please order the wanted spare part with the complete spare part item number.



Bezeichnung / Description	ET-Nr. / spare part N°	PG*
Gehäuse, komplett / Body, complete	40502-01	15
Fenster / Window	40500-02	9
Leuchstab Spitzenlicht, Führerhaus / Light bar Front top, Driver cab	40500-03	7
Leuchstäbe Front / Light bars front	40500-04	8
Auspuff (3-tlg.) / Exhaust (set of 3)	40500-05	7
Führerstand / Driver cab	40500-06	6
Brückenstecker / DC plug	47520-16	8
Hauptplatine mit Beleuchtungsplatinen und Kabel / Main board with lightboards and wires	40500-17	15
Lautsprecherabdeckung / Cover loudspeaker	40500-20	5
Rahmen / Chassis	40502-21	12
Frontschürze geschlossen (2 Stck.) / Front cover-closed (2 pcs.)	40500-22	8
Frontschürze offen (2 Stck.) / Front cover-open (2 pcs.)	40500-23	8
Puffer (4 Stck.) / Buffer (4 pcs.)	40500-24	6
Kupplungsschacht mit Federn / Coupler w spring	40500-25	7

Bezeichnung / Description	ET-Nr. / spare part N°	PG*
Kupplungsfedern (4 Stck.) / Spring (4 pcs.)	40500-26	6
Motor komplett / Motor complete	40500-127	14
Kardanwelle + Buchsen / Cardan shaft + bushes	40500-28	7
Getriebeklammer / Gear box buckle	40500-29	5
Getriebe / Gearbox	40500-30	13
Radsatz mit Zahnrad und Haftreifen (2 Stck.) / Wheelset w gear and friction tyres (2 pcs.)	40500-31	9
Radsatz mit Zahnrad (2 Stck.) / Wheelset w gear (2 pcs.)	40500-32	9
Drehgestellblenden (4-tlg.) / Engravings-bogie (set of 4)	40500-33	8
Schrauben / Screws	40500-34	7
Kupplung (2 Stck.) / Coupling (2 pcs.)	40350-100	6
ET aus unserem Standard-Programm / Spare parts standard range		
Haftreifen (10 Stck.) / Friction tyres (set of 10)	46240	
PIKO SmartDecoder XP 5.1 Next18 / PIKO SmartDecoder XP 5.1 Next18	46502	

*Preisgruppe *price category