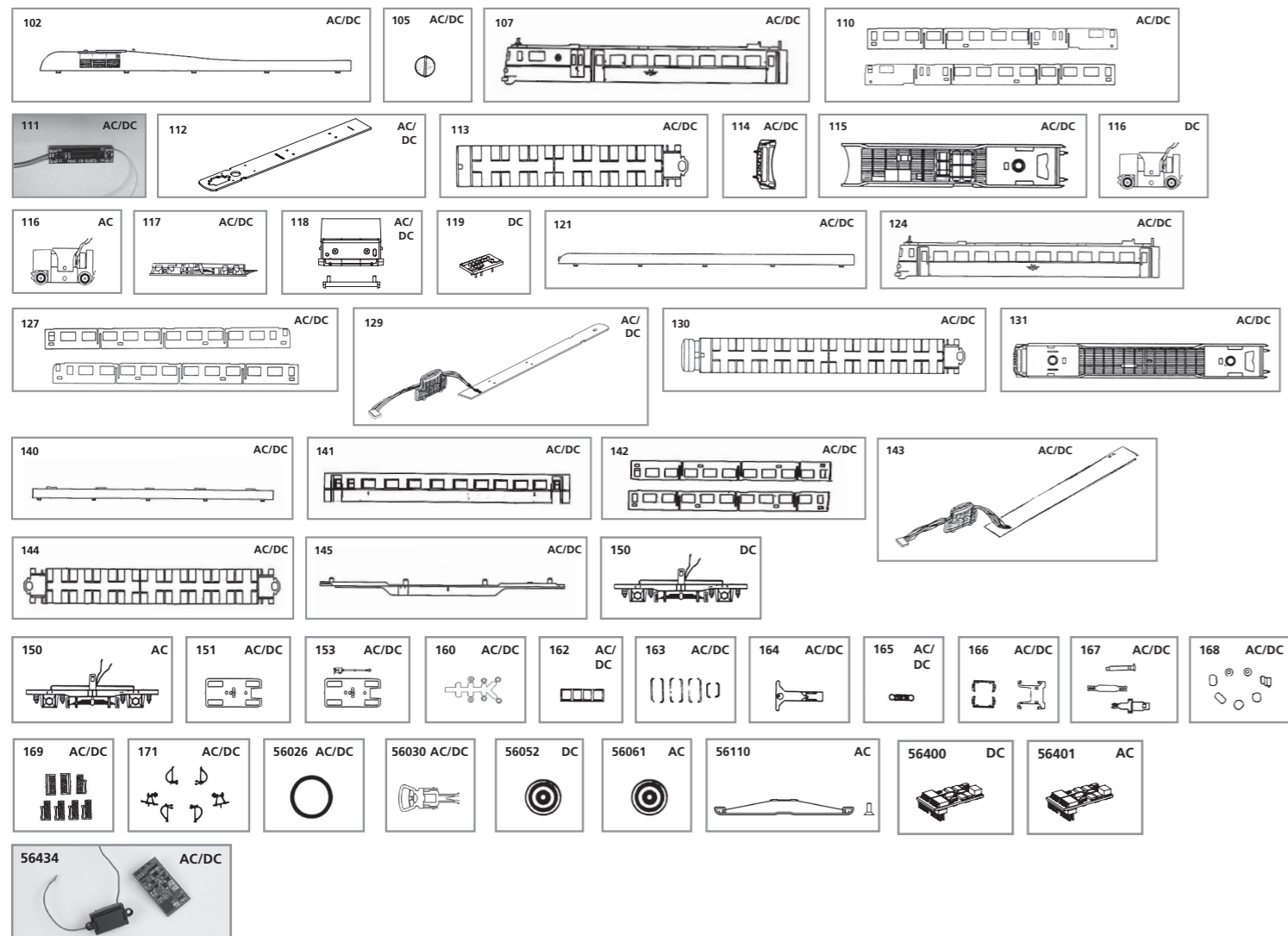


ERSATZTEILE BLAUER BLITZ

Spare parts for Commuter Train Blauer Blitz

Bei Ersatzteilanforderung bitte immer die vollständige Ersatzteil-Nr. angeben • Please order the wanted spare part with the complete spare part item number.



Bezeichnung / Description	ET-Nr. / spare part N°	PG*
Dach VT dekoriert / Roof VT decorated	52070-102	14
Gitterabdeckung / Grid cover	52060-105	5
Wagenkasten VT dekoriert / Car body VT, decorated	52070-107	18
Fensterband VT, links + rechts / Window VT, left + right	52060-110	11
Stirnbeleuchtungsplatte VT+VS / Front lighting board VT+VS	52070-111	11
Leiterplatte VT / Main board VT	52070-112	15
Inneneinrichtung VT / Seats VT	52060-113	7
Führerhausboden / Bottom of the cab	52060-114	7
Fahrgestell VT dekoriert / Chassis VT, decorated	52070-115	9
Triebdrehgestell / Power truck	52060-117	9
Führerstand VT mit Lichtabdeckung / Driver's cab VT with light cover	52070-118	7
Dach VS dekoriert / Roof VS decorated	52070-121	14
Wagenkasten VS dekoriert / Car body VS, decorated	52070-124	18
Fensterband VS, links + rechts / Window VS, left + right	52060-127	11
Leiterplatte VS und Faltenbalg / Main board VS and Bellows	52070-129	16
Inneneinrichtung VS / Seats VS	52060-130	8
Fahrgestell VS dekoriert / Chassis VS, decorated	52070-131	9
Dach VM / Roof VM	52062-140	14
Wagenkasten VM / Car body VM	52070-141	18
Fensterband VM / Window VM	52062-142	11
Leiterplatte VM / Main board VM	52070-143	16
Inneneinrichtung VM / Seats VM	52062-144	8
Fahrgestell VM / Chassis VM	52070-145	9
Laufdrehggestell VS+VM / Trailer bogie VS+VM	52060-151	6
Laufdrehggestell VM / Trailer bogie VM	52062-153	6
Set Lampeneinsatz VT+VS / Set of Inserts for Lamps VT+VS	52060-160	5
Stirnfenster VT+VS / Front window VT+VS	52066-162	8
Griffstangen / Set handrails	52060-163	8

Bezeichnung / Description	ET-Nr. / spare part N°	PG*
Kupplungsdeichsel VT+VS / Coupling shaft VT+VS	52060-164	5
Feder / Spring	52060-165	5
Bremsbacken / Set of brake shoes	52060-166	6
Kupplung / Set of coupler	52060-167	5
Puffer / Set of buffer	52060-168	5
Trittbretter / Set of running boards	52062-169	6
Bremsschläuche / Set of brake hoses	52060-171	5
ET aus unserem Standard-Programm / Spare parts standard range		
Haftreifen (10 Stück) / Traction tyres (set of 10)	56026	
Kupplung (2 Stück) / Coupler complete (set of 2)	56030	
PIKO SmartDecoder 4.1 Sound / PIKO SmartDecoder 4.1 Sound	56434	
nur für DC-Version / only for DC version		
Getriebe vollständig mit Radsätze / Gearbox, complete with wheel sets	52070-116	23
Brückenstecker / DC Bridge	52070-119	11
Laufdrehggestell vollständig VT+VS / Trailer bogie complete VT+VS	52060-150	11
ET aus unserem Standard-Programm (nur DC-version) / Spare parts standard range (only DC version)		
Gleichstromradsatz (2 Stück) / Wheelset complete (2 pcs.)	56052	
PIKO SmartDecoder 4.1 PluX22 / PIKO SmartDecoder 4.1 PluX22	56400	
nur für AC-Version / only for AC version		
Getriebe vollständig mit Radsätze / Gearbox, complete with wheel sets	52270-116	23
Laufdrehggestell vollständig VT+VS / Trailer bogie complete VT+VS	52260-150	11
ET aus unserem Standard-Programm (nur AC-version) / Spare parts standard range (only AC version)		
Wechselstromradsatz (2 Stück) / Wheelset complete (2 pcs.)	56061	
Wechselstromschleifer + Schraube / Slider w screw	56110	
PIKO SmartDecoder 4.1 PluX22 mfx / PIKO SmartDecoder 4.1 PluX22 mfx	56401	

*Preisgruppe *price category

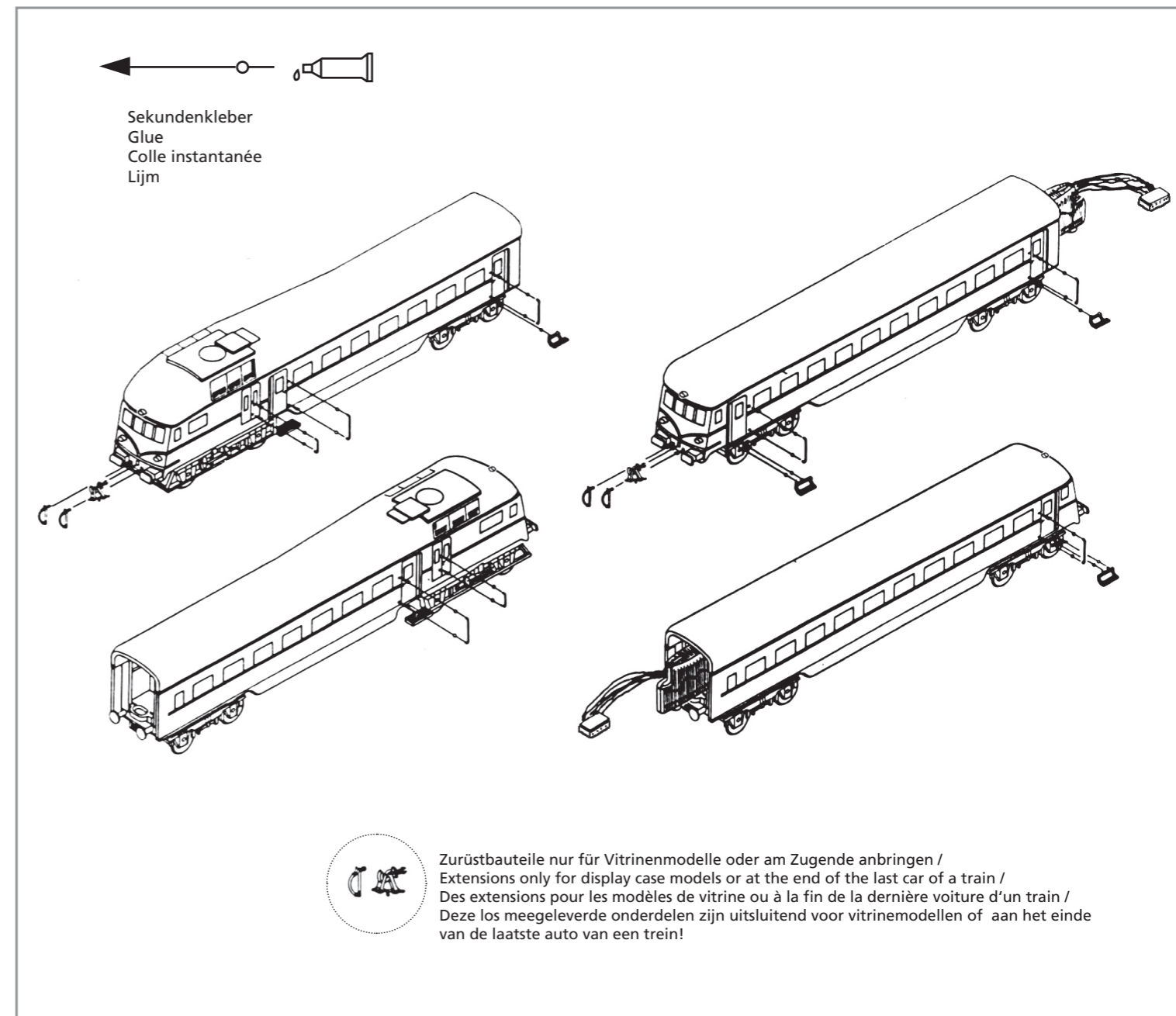
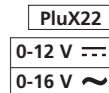
BEDIENUNGSANLEITUNG DIESELTRIEBWAGEN BLAUER BLITZ

Instruction sheet for Diesel Commuter Train Blauer Blitz



Wichtige Informationen sind in der Verpackung und in der Anleitung enthalten.
Bitte bewahren Sie diese auf.

52070 Gleichstrom DC
52270 Wechselstrom AC



Zurüstbauteile nur für Vitrinenmodelle oder am Zugende anbringen /
Extensions only for display case models or at the end of the last car of a train /
Des extensions pour les modèles de vitrine ou à la fin de la dernière voiture d'un train /
Deze los meegeleverde onderdelen zijn uitsluitend voor vitrinemodellen of aan het einde van de laatste auto van een trein!



1 Decodereinbau / Wechsel:
Installing Decoder / Installation decodeur / Inbouw decoder

mfX® ist ein eingetragenes Warenzeichen der Gebr. Märklin & Cie. GmbH, Göppingen

Wir empfehlen / We recommend / Nous recommandons / Wij adviseren:

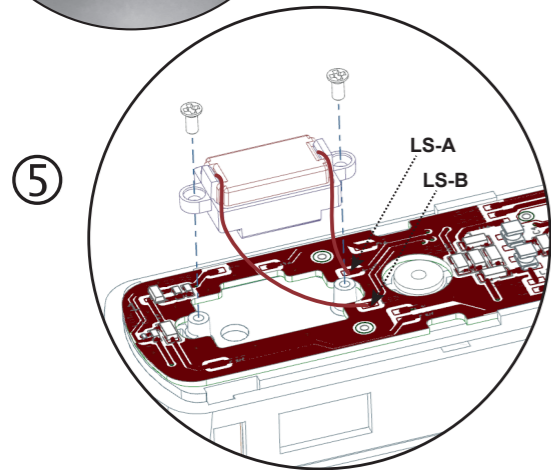
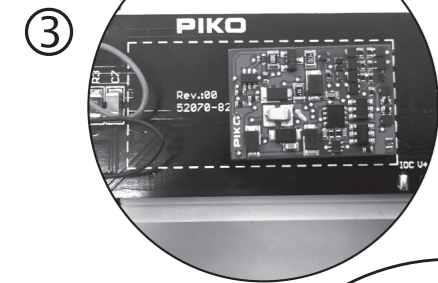
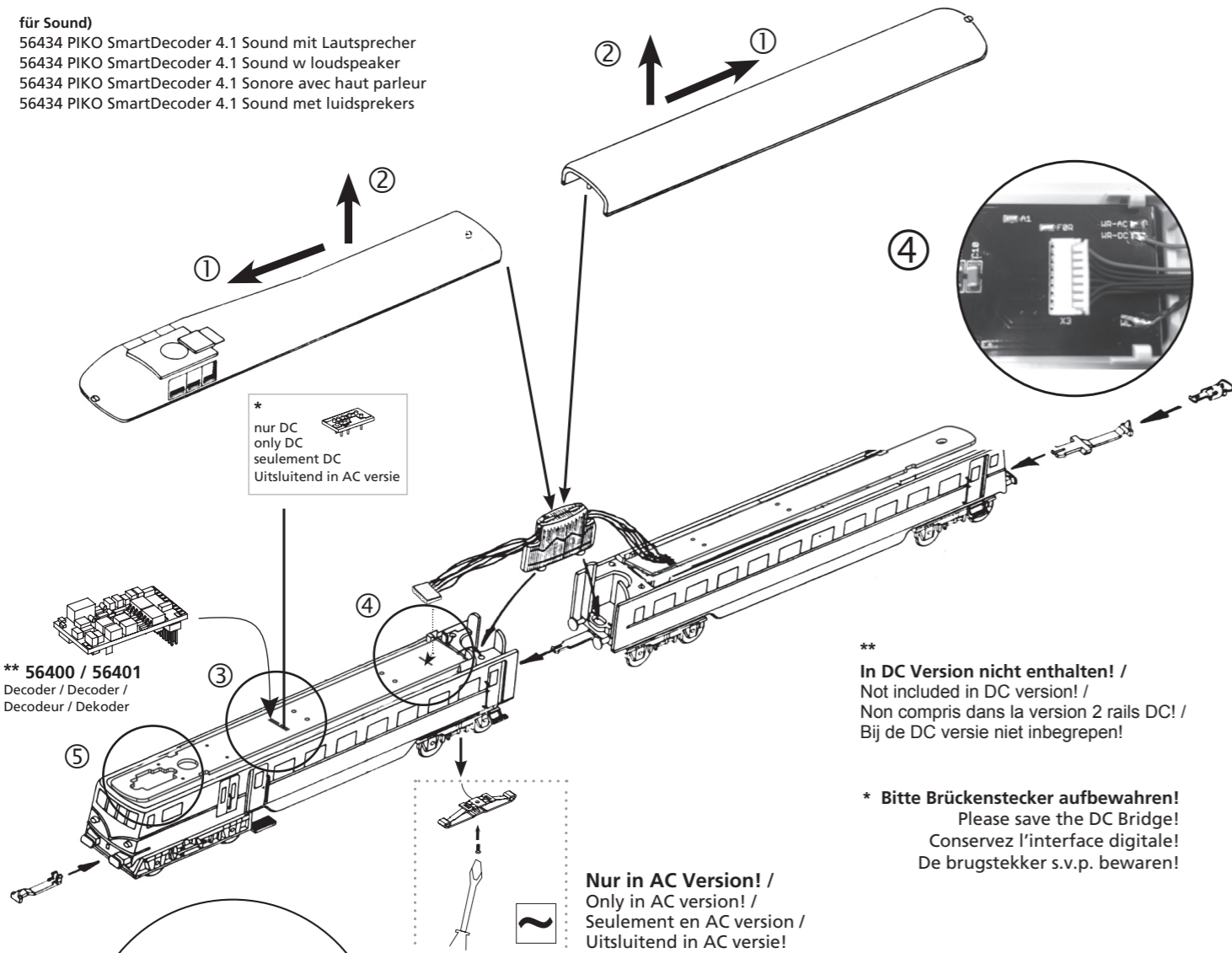
56400 PIKO SmartDecoder 4.1 PluX22

für AC analog/digital)
56401 PIKO SmartDecoder 4.1 PluX22 mit mfx
56401 PIKO SmartDecoder 4.1 PluX22 w mfx
56401 PIKO SmartDecoder 4.1 PluX22 avec mfx
56401 PIKO SmartDecoder 4.1 PluX22 met mfx

für Sound)

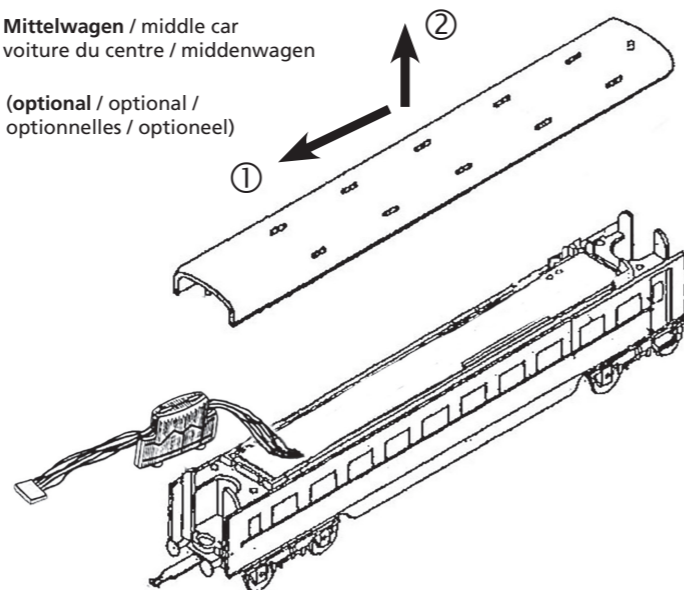
56434 PIKO SmartDecoder 4.1 Sound mit Lautsprecher
56434 PIKO SmartDecoder 4.1 Sound w loudspeaker
56434 PIKO SmartDecoder 4.1 Sonore avec haut parleur
56434 PIKO SmartDecoder 4.1 Sound met luidsprekers

! Jeweilige Anleitung des Herstellers beachten!
Specific instructions by the manufacturer!
Suivez les instructions du fabricant!
Volg de instructies van de fabrikant!



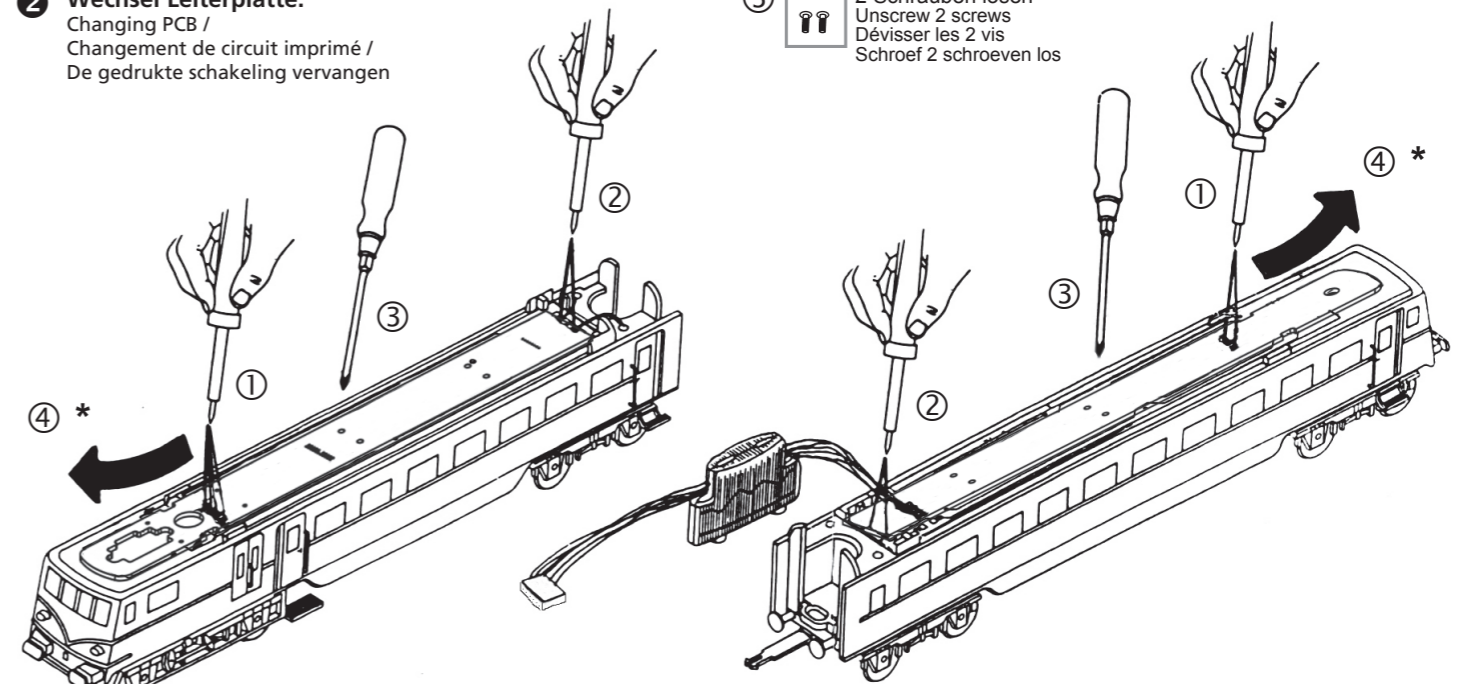
Mittelwagen / middle car
voiture du centre / middenwagen

(optional / optional / optionnelles / optioneel)



2 Wechsel Leiterplatte:
Changing PCB /
Changement de circuit imprimé /
De gedrukte schakeling vervangen

3 2 Schrauben lösen
Unscrew 2 screws
Dévisser les 2 vis
Schroef 2 schroeven los



*** 4** Leiterplatte am Führerhaus leicht anheben (Vorsicht LED!) und dann in Richtung Führerstand herausziehen. /
PCB to the cab lift slightly (Caution LED) and then pull out toward the cab. /
PCB à la cabine de l'ascenseur un peu (Attention LED) et puis tirez vers la cabine. /
PCB naar de liftcabine een beetje trekken (Let op LED) en dan naar de liftkooi toe trekken.

3 Haftreifenwechsel:
Change the Traction Tyres /
Remplacement des bandages /
Vervang de tractiebanden

