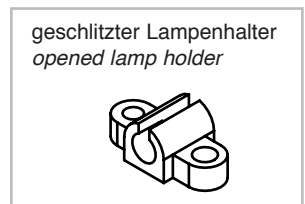


EINBAUANLEITUNG · ASSEMBLY INSTRUCTION

- ① Bestehende Verkabelung bis auf das Beleuchtungskabel entfernen. Beleuchtungskabel bitte weiter verwenden.  
*Removing an existing wiring except for the lights cable. Please further use lights cables*
- ② Neue Verkabelung und Dekoder, wie im Bild beschrieben, einbauen.  
*New wiring and decoders as described in the picture to install*

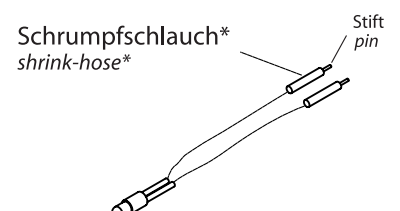
**Besonderheiten für Taurus-Modelle mit geschlitztem Lampenhalter**  
**Unusual features for Taurus models with opened lamp holder**

- Lampenkabel nach ca. 100 mm abtrennen, 2-3 mm abisolieren und verzinnen.  
*Cut of 100 mm, unisulate and tin-plate 2-3 mm*
- Schrumpfschlauch\* über abisolierte Enden schieben, anschließend beiliegende Stifte anlöten.  
*Add shrink-hose\* onto the unisulated wires soldering then enclosed pins on*
- Schrumpfschlauch\* über die Lötverbindung schieben und den Schlauch anschließend durch Zufuhr von Hitze schrumpfen lassen.  
*Move shrink-hose\* to the braze-point and let it shrink by using heat carefully*

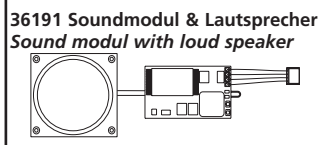
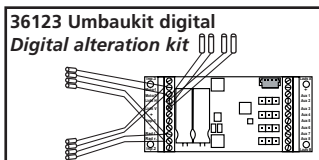


\* Ein Schrumpfschlauch ist ein Kunststoffschlauch, der sich unter Hitzeeinwirkung (meist durch Zufuhr von Heißluft) stark zusammenzieht. Hierbei wird das vor dem Erhitzen in den Schlauch eingebrachte Produkt gegen seine Umgebung elektrisch, mechanisch und evtl. physisch isoliert. Temperatureinwirkung: max. 130 °C / 2 sec

\* A shrink-hose is a heat-shrinkable tube which contracts under the impact of heat (in most cases hot air). Thereby the encased product becomes insensible electrical, mechanical and even physical effects. Temperature-time: max. 130 °C / 2 sec



# EINBAUANLEITUNG · ASSEMBLY INSTRUCTION BR 218

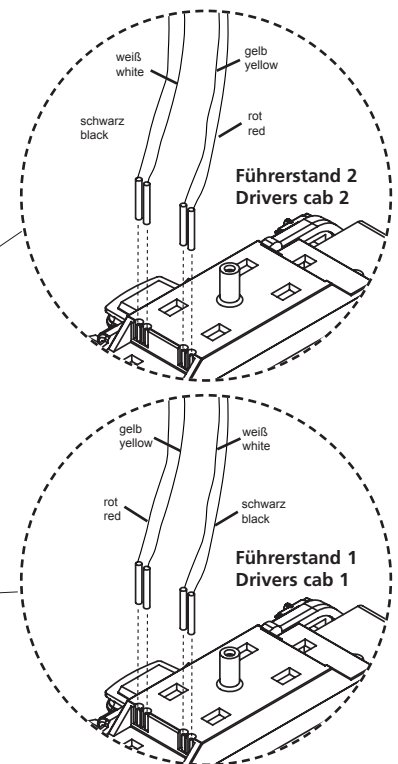
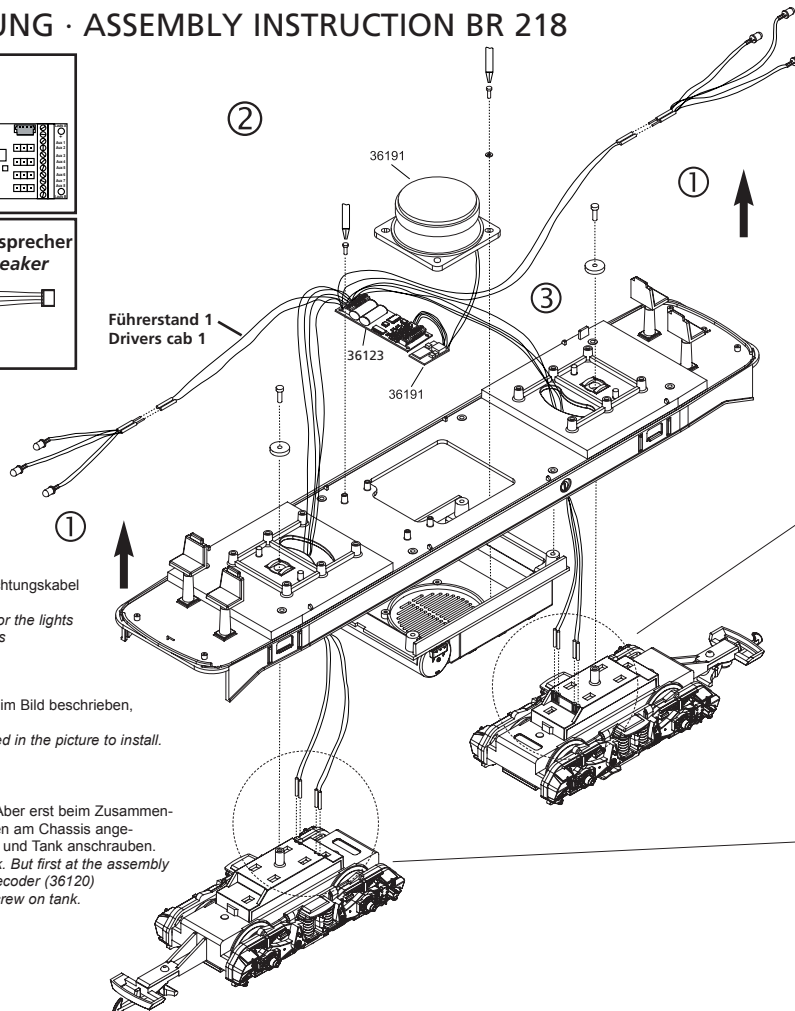


Beleuchtung weiter verwenden  
continuing to use analog lighting

① Bestehende Verkabelung bis auf das Beleuchtungskabel entfernen. Beleuchtungskabel bitte weiter verwenden.  
Removing an existing wiring except for the lights cable. Please further use lights cables

② Neue Verkabelung und Dekoder, wie im Bild beschrieben, einbauen.  
New wiring and decoders as described in the picture to install.

③ Lautsprecher im Tank anschrauben. Aber erst beim Zusammenbau den Sounddecoder (36191) in den am Chassis angeschraubten Decoder (36120) stecken und Tank anschrauben.  
Screwing on loudspeakers in the tank. But first at the assembly the sounddecoder (36191) into the decoder (36120) screwed on at the chassis are and screw on tank.



## ANSCHLUSS-SCHEMA DECODER TAURUS / BR 218

Wiring scheme · Schema de câblage · Bedradingschema

