

# R/C Fahrregler #35008

## Bedienungsanleitung

### Technische Daten:

Anzahl Kanäle: 8  
 Fahrstufen: 28  
 Frequenzband: 2.4 GHz  
 Reichweite: ca. 30 m  
 Spannungsversorgung: 16-24 V DC  
 max. Ausgangsstrom: 4A  
 Abmessungen: ca. 110 x 103 x 60 mm  
 Gewicht: ca. 150 g

### Wichtige Informationen zur Inbetriebnahme:

Schließen Sie den Fahrregler sorgfältig nach dem Anschlussplan an. Beginnen Sie den Spielbetrieb erst, nachdem Sie alle nötigen Kabel angeschlossen haben. Werden beim Anschluss Kabel verschiedener Funktionen kurzgeschlossen, kann der Fahrregler beschädigt werden und den Verlust jeglicher Garantieansprüche zur Folge haben. Der Anschluss für den Stromeingang (INPUT) ist an eine korrekte Polung gebunden. Bitte achten Sie beim Anschluss darauf.

### 1. Aufbau und Anschluss:

Stellen Sie den Regler auf einer stabilen, flachen und gut zugänglichen Unterlage auf. Der Regler kann über die 4 Schraublöcher befestigt werden.  
**Bohren Sie auf keinen Fall zusätzliche Löcher in das Gehäuse.**

### 2. Anschluss:

Schließen Sie das Netzteil\*, den Gleisanschlussclip\* und ggf. Zubehör am Terminal an der Rückseite des RC Fahrreglers an. Verbinden Sie den Gleisanschlussclip mit dem Gleis Ihrer Anlage. Sind alle Anschlüsse ordentlich erfolgt, verbinden Sie abschließend das Netzteil mit dem Stromnetz.

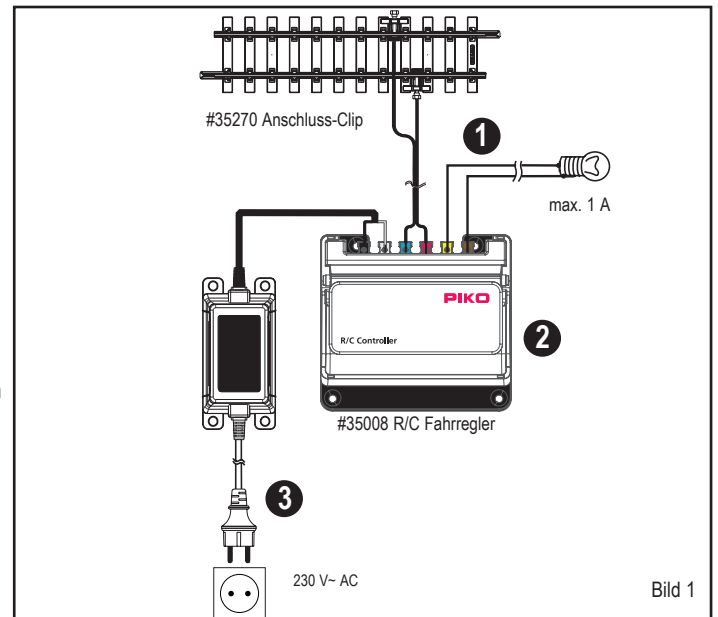


Bild 1

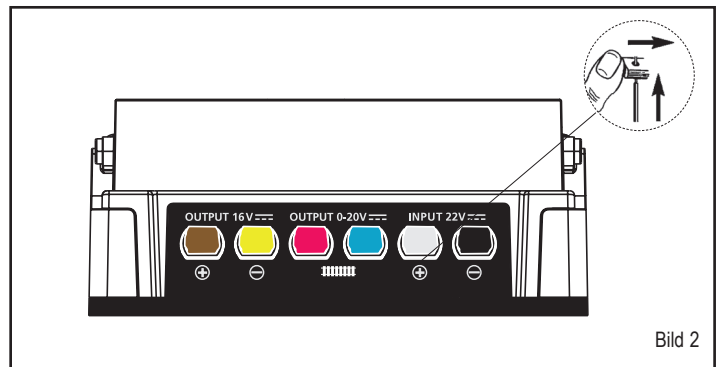


Bild 2

### 3. Kanalwahl / Synchronisation

Damit der Empfänger die Signale des Senders\* empfangen kann, muss er mit dem entsprechenden Sender gebunden werden. Dies geschieht durch eine einfache Kanalwahl durch einen DIP-Drehschalter. Werksseitig sind Sender und Empfänger auf Kanal 0 eingestellt.

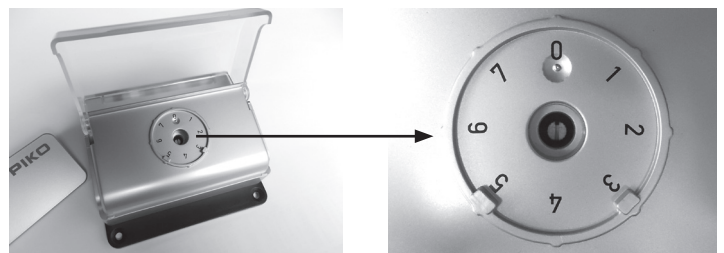
#### Fahrregler (Empfänger):

1. Klappen Sie die transparente Abdeckung am RC-Fahrregler hoch
2. Ziehen Sie die Blende ab.
3. Sie haben nun Zugriff auf den DIP-Drehschalter.
4. Durch Pfeilrichtung wird der eingestellte Kanal angezeigt.
5. Durch drehen mit einem kleinen, flachen Schraubendreher können Sie den Kanal einstellen.

Sender und Empfänger müssen entsprechend durch gleiche Kanäle auf einander synchronisiert werden.

#### Sender (separat erforderlich #35041):

1. Nehmen Sie am Sender die kleine Abdeckung an der Rückseite ab.
2. Sie haben nun Zugriff auf den DIP-Drehschalter.
3. Durch Pfeilrichtung wird der eingestellte Kanal angezeigt.
4. Durch Drehen mit einem kleinen, flachen Schraubendreher können Sie den Kanal einstellen.



#### 4. Bedienung (erfordert separate Fernbedienung #35041)

Die Bedienung ist simpel aufgebaut. Durch Betätigung der Tasten an der Fernbedienung wählen Sie die Fahrtrichtung, Fahrstufe und können je nach Funktionsumfang den Zubehörausgang schalten und einen Nothalt auslösen.

1 x ▲ = Fahrtrichtung vorwärts, Fahrstufe 1

2 x ▲ = Fahrtrichtung vorwärts, Fahrstufe 2

Wenn Sie bereits mit der Lok vorwärts fahren, können Sie mit der Taste ▲ die Geschwindigkeit (Fahrstufen) erhöhen. Durch Betätigung der Taste ▼ reduzieren Sie die Geschwindigkeit.

1x ▼ = Fahrtrichtung zurück, Fahrstufe 1

2x ▼ = Fahrtrichtung zurück, Fahrstufe 2

Wenn Sie schon mit der Lok rückwärts fahren, können Sie mit der Taste ▼ die Geschwindigkeit (Fahrstufen) erhöhen. Durch Betätigung der Taste ▲ reduzieren Sie die Geschwindigkeit. Sie können die Tasten kurz betätigen, was je nur eine Fahrstufe ändert, oder Sie können die Tasten gedrückt halten, was eine kontinuierliche Änderung der Geschwindigkeit bewirkt.

■ = Zubehör ein / aus

(Permanentausgang am R/C Fahrregler 35008)

■ = Not-Stopp

vorwärts - ansteigend  
(rückwärts - absteigend)  
forwards - step up  
(reverse - step down)

rückwärts - ansteigend  
(vorwärts - absteigend)  
reverse - step up  
(forwards - step down)

Funktion 1  
Function 1  
Zubehör an / aus\*  
Accessory on / off\*

Funktion 2  
Function 2  
Not-Stopp  
Emergency stop



\*der Permanentausgang am R/C Fahrregler wird damit geschaltet  
the permanent voltage output on the R/C controller will be switched

#### Anmerkung zum Fahrverhalten:

**Das Anfahrverhalten (niedrige Fahrstufen) ist vom Zustand und vom Aufbau der Lok abhängig. Es kann sein, dass die Pfeiltasten mehrmals betätigt werden müssen, bevor die Lok zu fahren beginnt. Loks mit eingebautem Decoder fahren generell erst bei höheren Fahrstufen an.**

#### 5. Wichtige Hinweise:

- Bitte bewahren Sie die Bedienungsanleitung auf, da sie wichtige Informationen enthält.
- Schließen Sie die Stromversorgung erst an Ihre Haushaltssteckdose an, nachdem Sie alle anderen Anschlussarbeiten durchgeführt haben.
- Schließen Sie nie zwei oder mehrere Regler, die separat mit Strom versorgt werden, an demselben Schienenkreis an.
- Pro Fahrregler ist nur ein Netzteil zulässig. Schließen Sie nie zwei oder mehrere Regler an ein und dasselbe Netzteil an.
- Vor einer Reinigung (nebelfeuchtes, fusselfreies Tuch) sind alle Kabel vom Regler zu trennen. Die Elektronik darf nicht nass werden; keine Lösungsmittel verwenden.
- Führen Sie niemals Anschlussdrähte der Anschlusskabel in eine Steckdose ein.
- Schalten Sie die Stromversorgung ab, wenn Sie Ihre Anlage verlassen.
- Lassen Sie Ihre Anlage nie unbeaufsichtigt in Betrieb.
- Zur Schadensbehebung ist der Regler an den Hersteller oder einen autorisierten Händler zurückzusenden.
- Der Regler ist für Kinder unter 14 Jahren nicht geeignet. Er dient ausschließlich der Bedienung von Modellbahnanlagen.
- Bitte weisen Sie Ihre Kinder darauf hin, dass der Regler nur entsprechend seiner Bestimmung eingesetzt werden darf.
- Die Stromquelle muss so abgesichert sein, dass es im Falle eines Kurzschlusses nicht zum Kabelbrand kommen kann.
- Stellen Sie Ihren Regler, wie auch Ihre Netzgeräte, Schaltpulte usw. möglichst wettergeschützt auf. Die Abdeckungen des Fahrreglers sollen lediglich vor kurzzeitiger, leichter und senkrechter Nässeeinwirkung schützen. Lassen Sie deshalb das Gerät nicht ungeschützt im Freien stehen, da die empfindliche Elektronik Schaden nehmen könnte.
- Die Bedienung, Überprüfung und der Anschluss der verwendeten Geräte liegen in der Verantwortung der Aufsichtsperson.

#### 5.1 Allgemeine Informationen

Vielen Dank für den Kauf des PIKO R/C Systems für den Funkbetrieb von Gartenbahnmodellen.

Bitte lesen Sie diese Bedienungsanleitung sorgfältig durch, um alle Funktionen dieses Gerätes nutzen zu können. Beachten Sie unbedingt unsere nachfolgenden Sicherheits- und Warnhinweise, um einen störungsfreien und sicheren Betrieb Ihres Modells zu gewährleisten.

#### 5.2 Sicherheits- & Warnhinweise

Die Fernsteuerung ist ausschließlich für den Einsatz in Modellbahnen konzipiert. PIKO übernimmt keinerlei Haftung im Falle einer anderen Verwendung. Ferngelenkte Modelle sind kein Spielzeug und erst für Modellbahner ab 14 Jahren geeignet. Der Bau und Betrieb solcher Modelle erfordert spezielle Kenntnisse, handwerkliche Sorgfalt, technisches Verständnis und ein umsichtiges, sicherheitsbewusstes Verhalten. Fehler bei der Montage oder beim Betrieb können erhebliche Sach- und Personenschäden verursachen. PIKO übernimmt keinerlei Haftung für Schäden, die durch den unsachgemäßen Betrieb unserer Produkte entstehen.

Technische Defekte elektrischer oder mechanischer Art können zum unverhofften Anlaufen eines Motors führen, die bei Ihnen und umstehenden Personen zu erheblichen Verletzungen führen können! Auch ein Betrieb der Empfangsanlage ohne aktivierten Sender kann zu diesem Effekt führen. Schützen Sie Ihre Fernsteueranlage vor Staub, Schmutz und Feuchtigkeit. Setzen Sie die Geräte keiner übermäßigen Hitze, Kälte oder Vibration aus. Der Fernsteuerbetrieb darf nur im angegebenen Temperaturbereich von -15°C bis +55°C durchgeführt werden. Vermeiden Sie Stoß- und Druckbelastung. Überprüfen Sie Ihre Fernsteuerung stets auf Beschädigungen an Gehäusen, Kabeln und Anschlüssen.

