

ERSATZTEILE

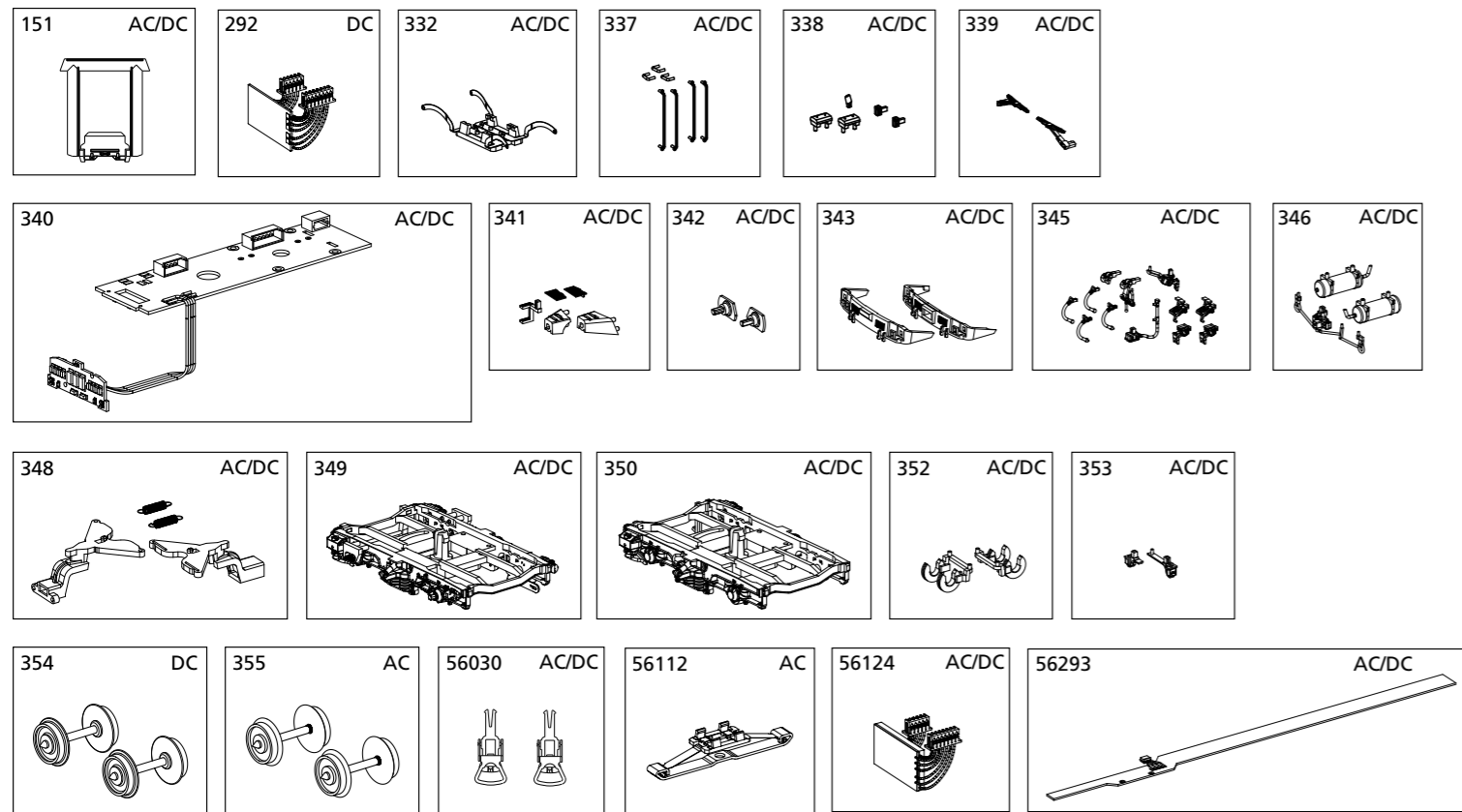
Spare parts • Pièces détachées • Reserveonderdelen

Bei Ersatzteilanforderung bitte immer die vollständige Ersatzteil-Nr. angeben.

Please order the wanted spare part with the complete spare part item number.

Pour commander des pièces de rechange, ne pas oublier de donner le numéro et d'article de la pièce demandée.

Bestel het gewenste reserveonderdeel met het volledige onderdeelnummer.



Bezeichnung / Description	ET-Nr. / spare part N°	PG*
Gummiwulst / Door frame	53000-151	5
Schleiferhalter clip / Cover pick up	58520-332	8
4x Griffstange Einstiegstür, 2x Griffstange Front, Griffstange Front / 4x Handrail-driver cab door, 2x Handrail-front, Handrail-front	53000-337	8
Antenne, 2x UIC Steckdose, 2x Lüfter / Antenna, 2x UIC plug, 2x Roof ventilation	53000-338	7
Scheibenwischer links + rechts / Wipers left + right	53000-339	6
Hauptplatine mit Lichtplatine und Kabel / Main board w light board w wires	53000-340	15
Tritt Pufferbohle, Pufferabdeckung links, Pufferabdeckung rechts, Trittstufe Puffer links, Trittstufe Puffer rechts / Step-front, Buffer-cover-left, Buffer-cover-right, Step-cab-left, Step-cab-right	53000-341	8
Puffer links, Puffer rechts / Buffer left, Buffer right	53000-342	6
Schütze offen, Schürze geschlossen / Apron-open, Apron-closed	53000-343	8
2x Bremschlauch links, 2x Bremschlauch rechts, Hakenkupplung lang, Hakenkupplung kurz, Stromkupplung hinten, Heizstecker, 2x Heizleitung, 2x Stromkupplung vorne / 2x Brake pipe-left, 2x Brake pipe-right, Hook-long, Hook-short, Voltage coupler-rear, Heating pipe, 2x Train socket, 2x Voltage coupler	53000-345	7
2x Luftkessel 1, Bremsstellhebel mit Gestänge / 2x Air boiler 1, Ventil	53000-346	7
Kupplungsdeichsel vorne, Kupplungsdeichsel hinten, 2x Feder / Coupler, Coupler-rear, 2x Spring	53000-348	9
Drehgestell vorne komplett / Bogie-front	53000-349	10
Drehgestell hinten komplett / Bogie-rear	53000-350	10
2x Scheibenbremse / 2x Brake disc	53000-352	6
Stellvorrichtung Scheibenbremse links, Stellvorrichtung Scheibenbremse rechts / Control box brake disc-left, Control box brake disc-right	53000-353	7

Bezeichnung / Description	ET-Nr. / spare part N°	PG*
ET aus unserem Standard-Programm / Spare parts standard range		
Kupplung (2 Stck.) / Coupling, complete (set of 2)	56030	
Beleuchtungsbausatz / Interior Lighting	56293	
Multiprotokoll-Funktionsdecoder / Multi-protocoll Function decoder	56124	
nur für DC-Version / only for DC version		
Brückenstecker / Strapping plug	53000-292	9
Radsatz (2 Stück) / Wheelset (set of 2)	53000-354	9
nur für AC-Version / only for AC version		
Radsatz (2 Stück) / Wheelset (set of 2)	53000-355	9
ET aus unserem Standard-Programm (nur AC-version) / Spare parts standard range (only AC version)		
Schleifer / Slider	56112	

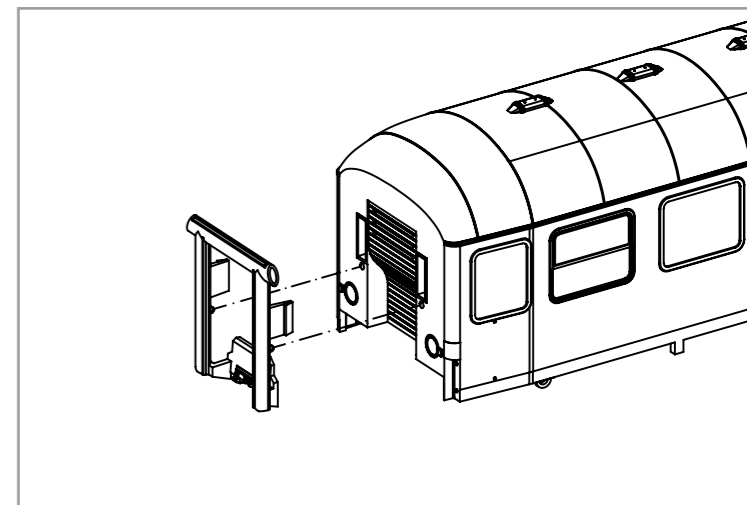
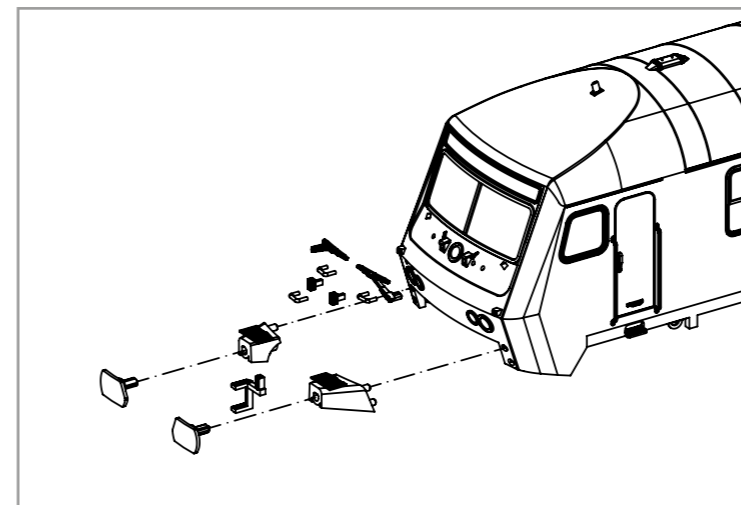
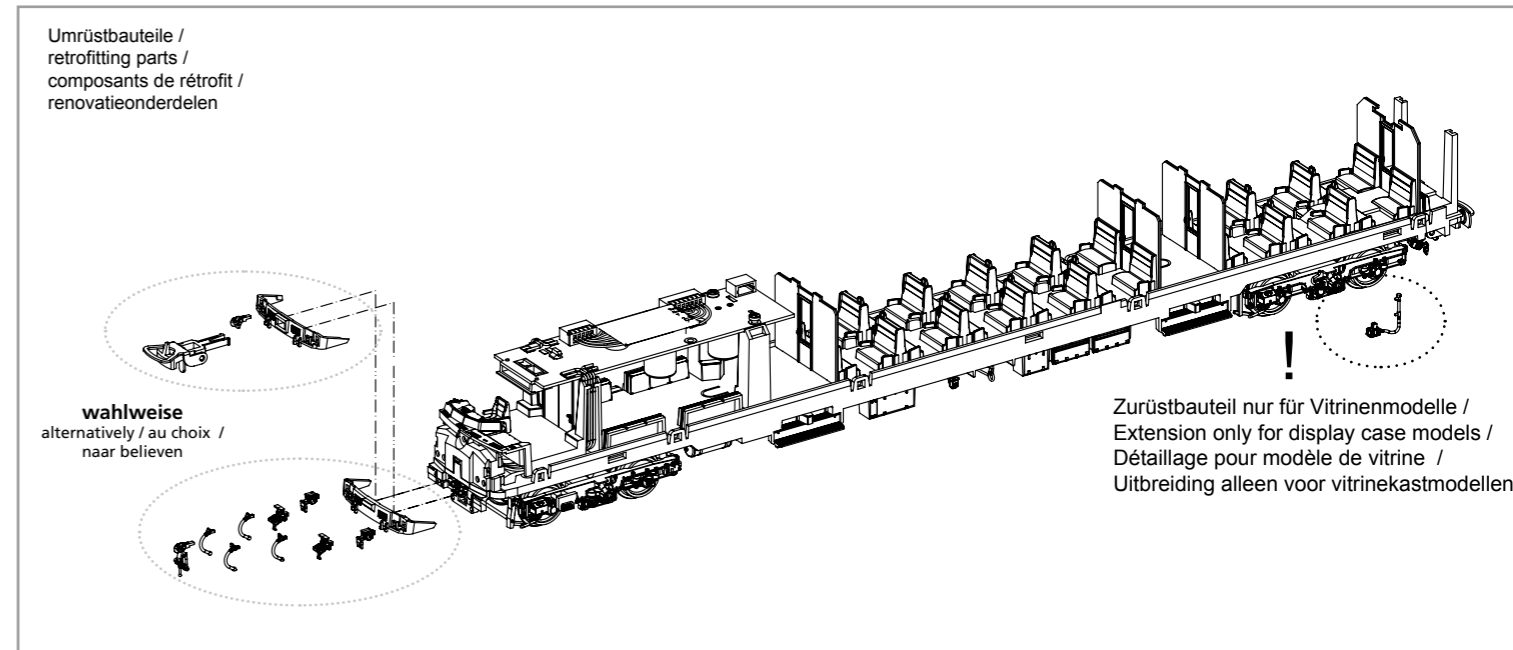
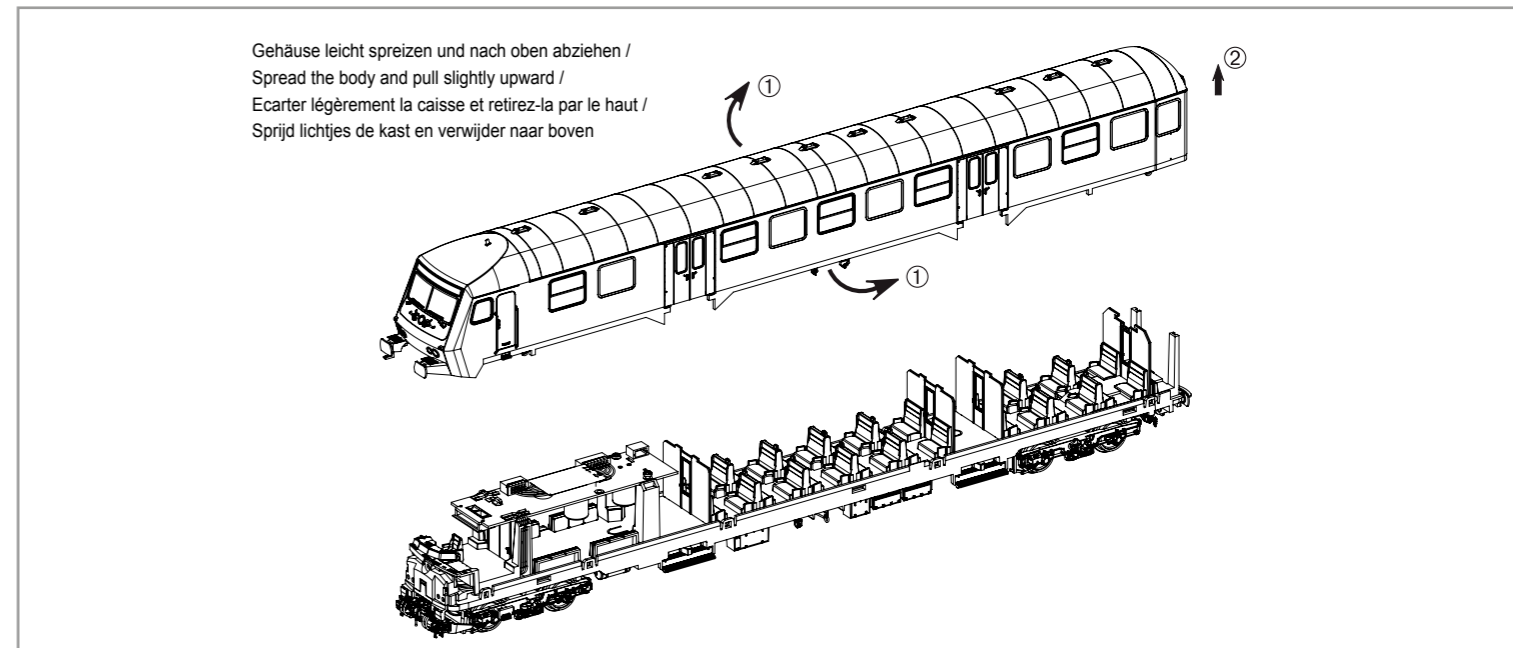
*Preisgruppe *price category

BEDIENUNGSANLEITUNG STEUERWAGEN WITTENBERG

Instruction sheet for Cab car Wittenberg

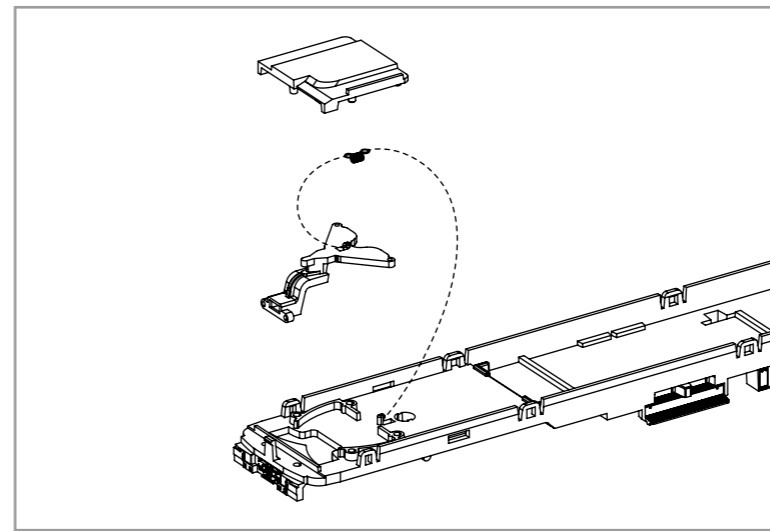
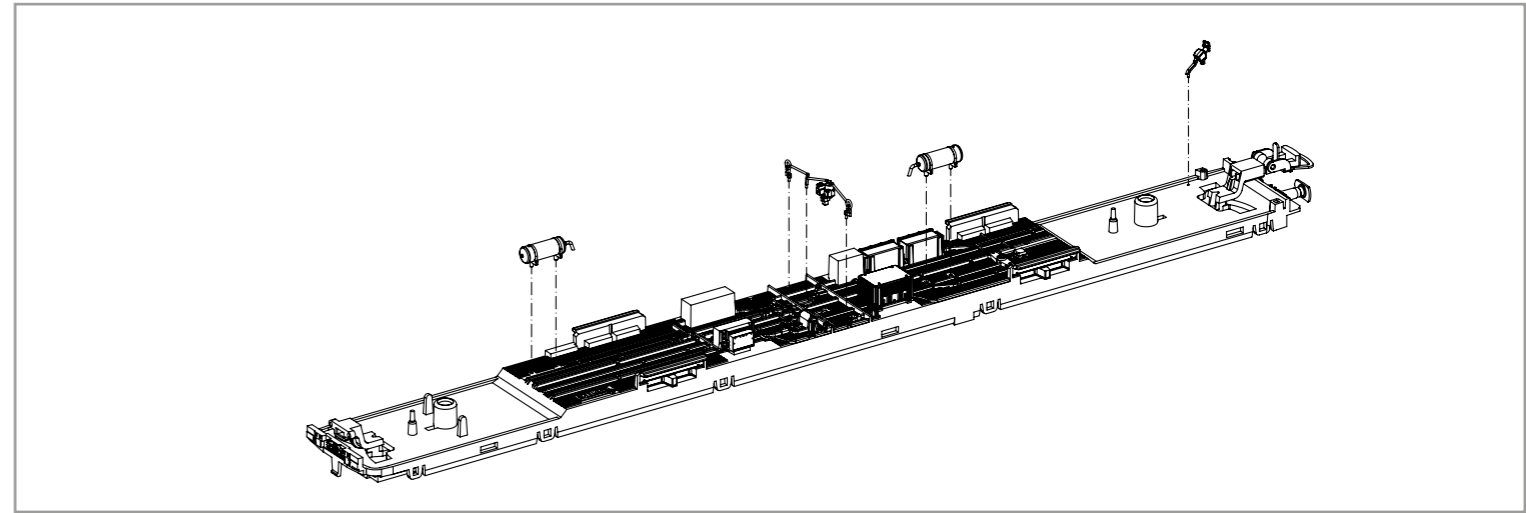
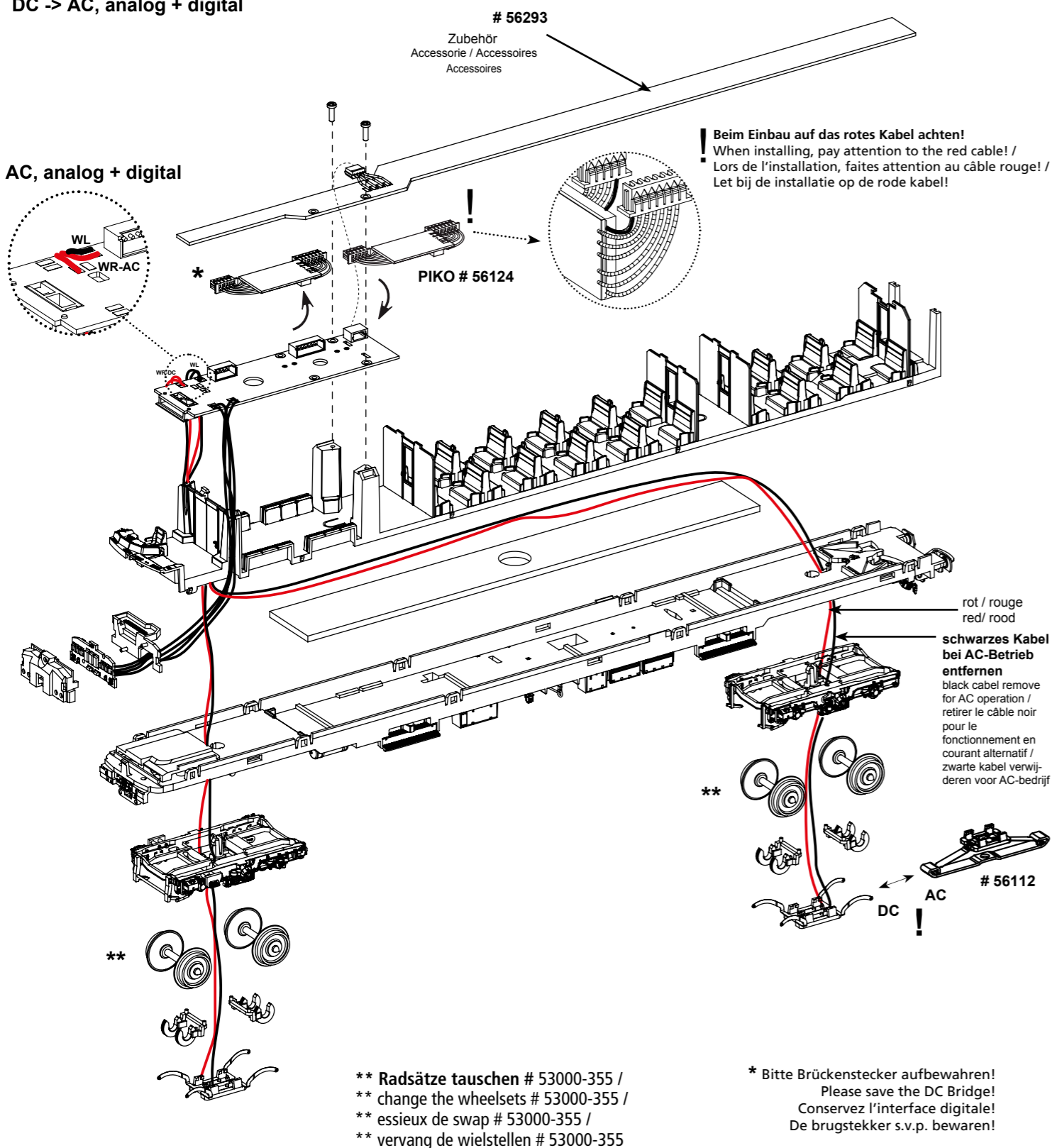


Wichtige Informationen sind in der Verpackung und in der Anleitung enthalten.
Bitte bewahren Sie diese auf.



DC -> AC, analog + digital

AC, analog + digital



** Radsätze tauschen # 53000-355 /
 ** change the wheelsets # 53000-355 /
 ** essieux de swap # 53000-355 /
 ** vervang de wielstellen # 53000-355

* Bitte Brückenstecker aufbewahren!
 Please save the DC Bridge!
 Conservez l'interface digitale!
 De brugstekker s.v.p. bewaren!