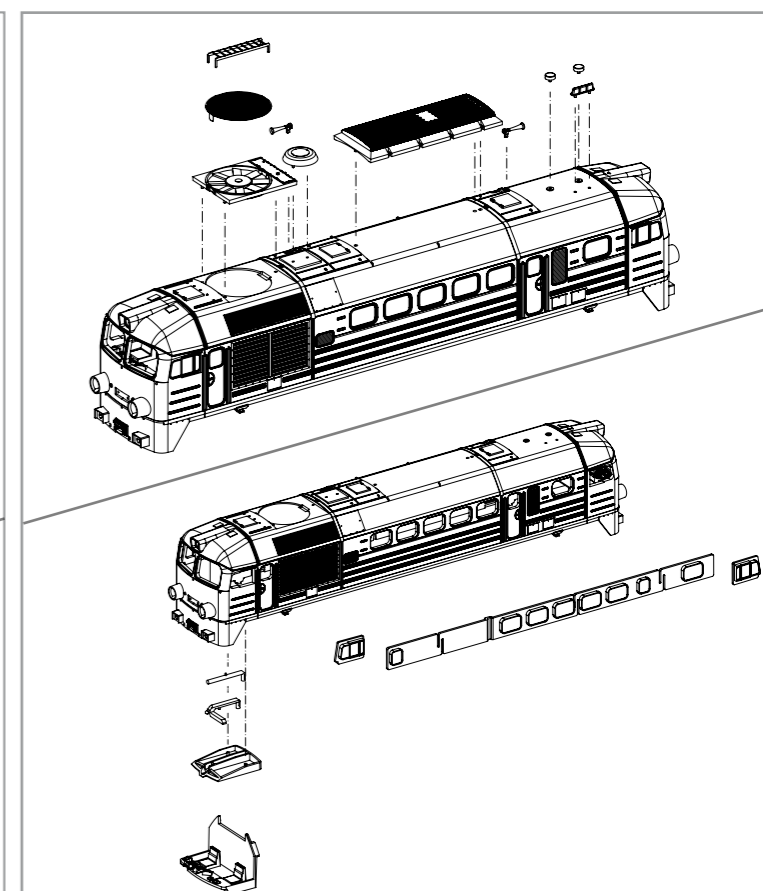
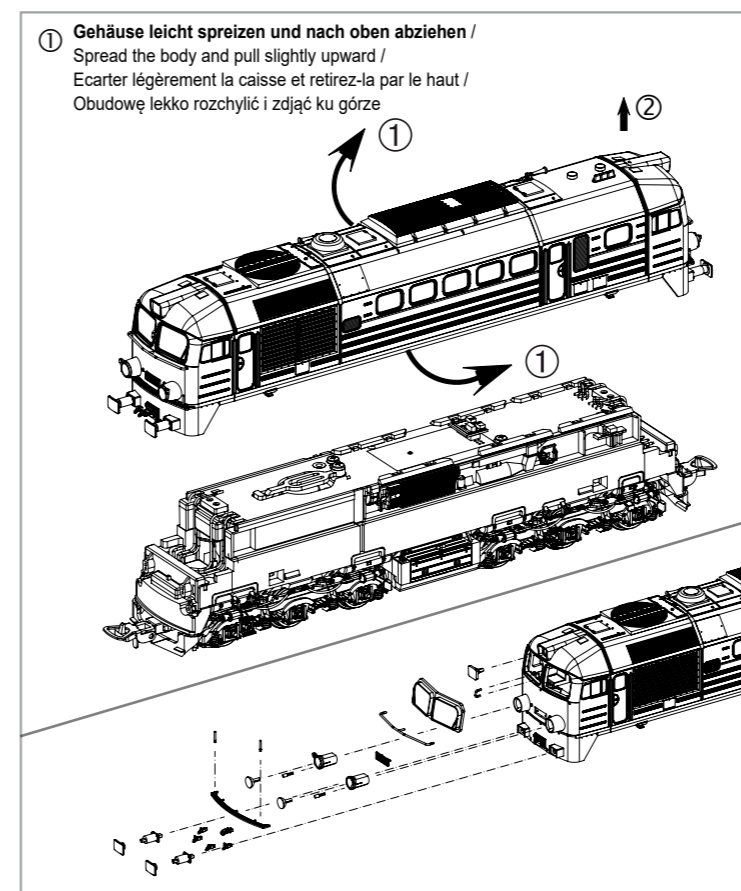


52804 Gleichstrom DC

PluX22

0-12 V

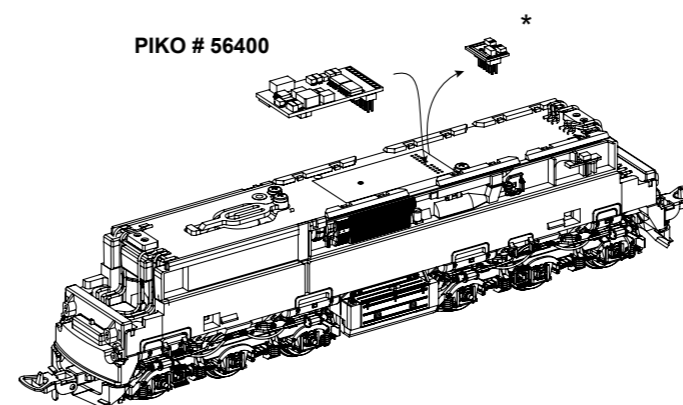
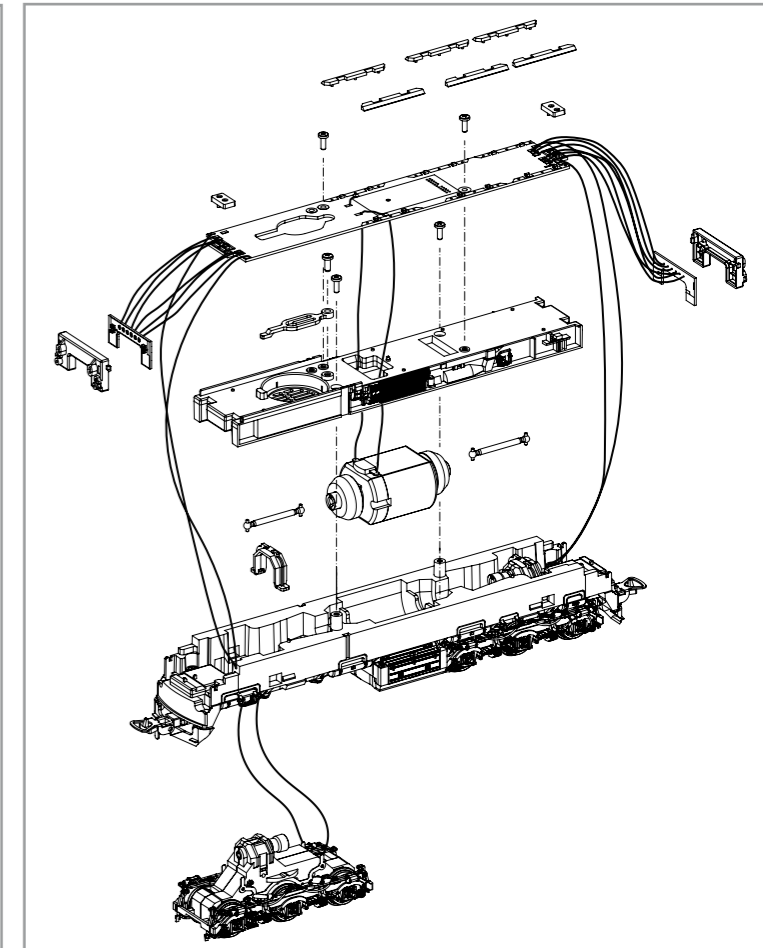


Decodereinbau:

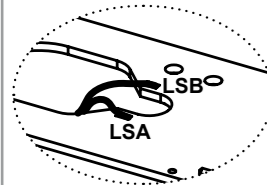
 Installing Decoder /
 Installation du décodeur /
 Instalacja dekodera

 Nicht enthalten!
 Not included! /
 Non compris! /
 Nie dołączono!

PIKO # 56400

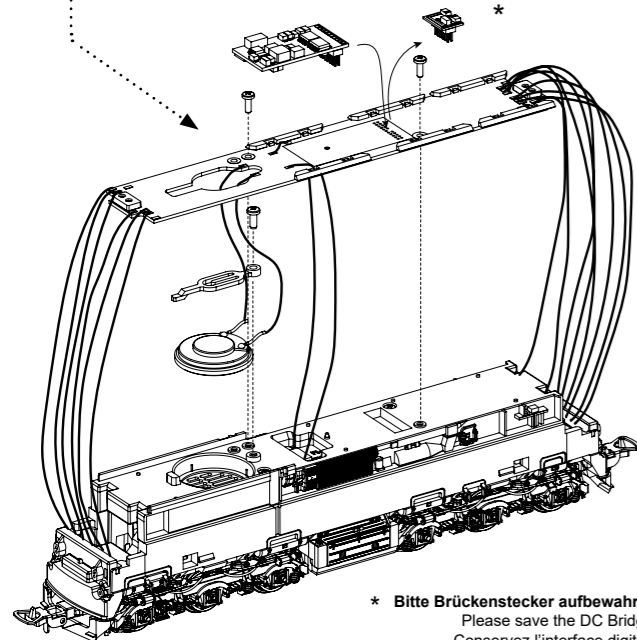

 * Bitte Brückenstecker aufbewahren!
 Please save the DC Bridge!
 Conservez l'interface digitale!
 Zachować zaślepkę do gniazda dekodera!


Zurüstbauteile:
Extension / Pièces pour /
Dodatkowe części

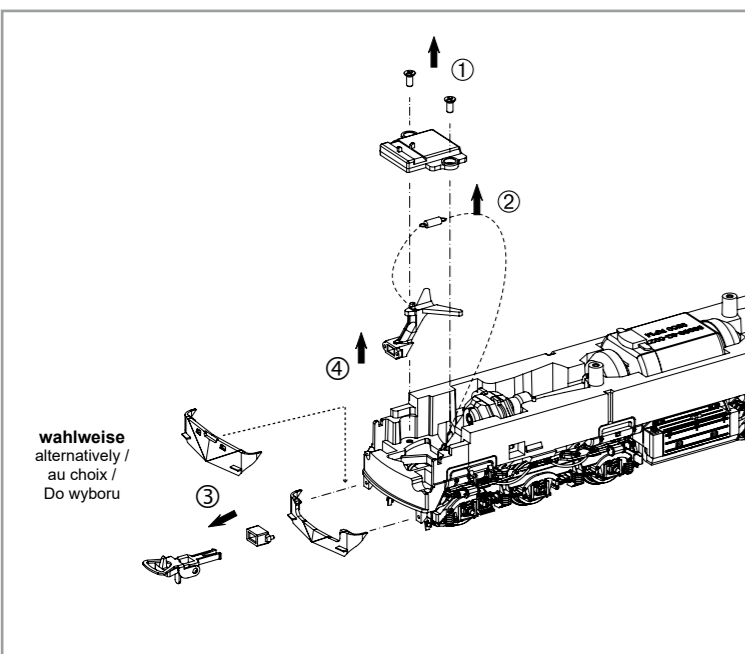


Kabel von Lautsprecher auf Leiterplatte anlöten! /
Solder cables of speakers on mainboard on! /
Souder les câbles du haut parleur au circuit imprimé /
Przewody głośnika przylutować do płytki drukowanej!

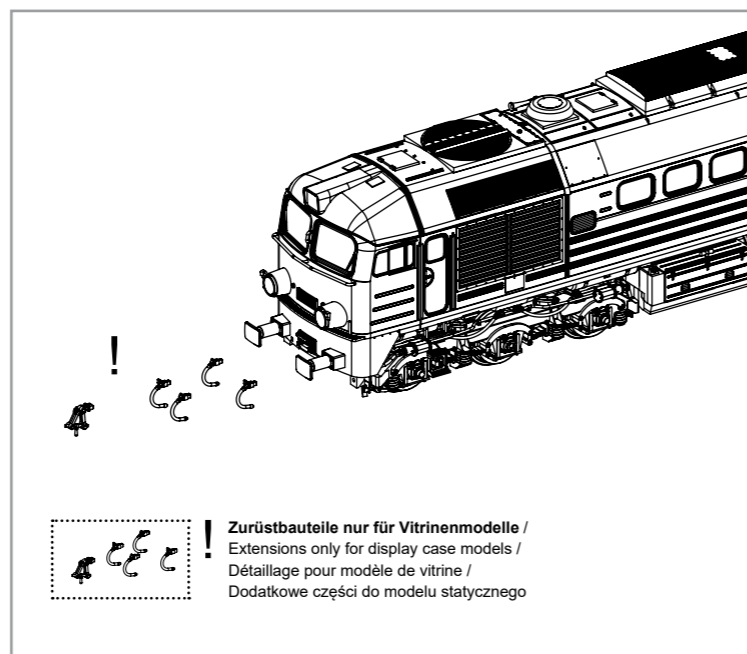
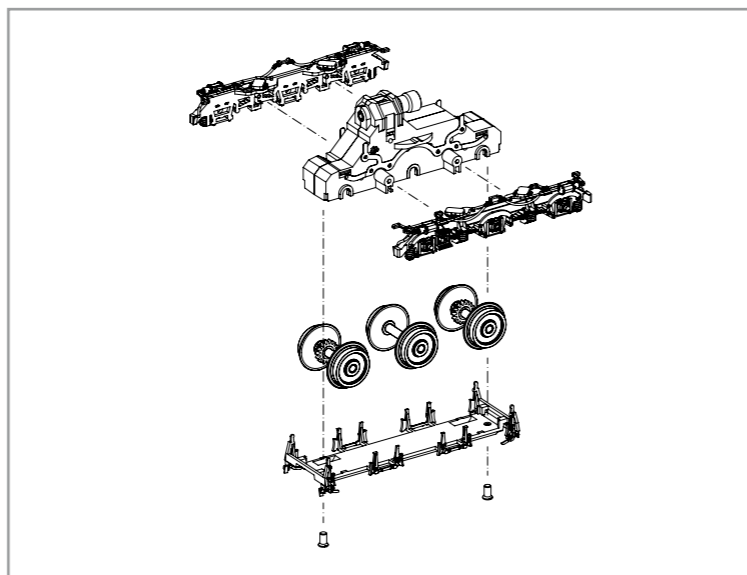
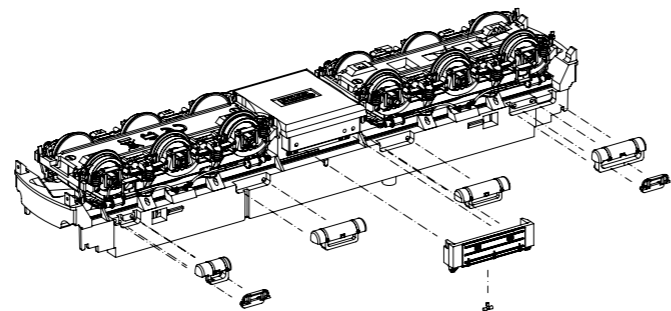
56438 PIKO SmartDecoder 4.1 Sound
56438 PIKO SmartDecoder 4.1 Sound
56438 PIKO SmartDÉcodeur 4.1 Sonore
56438 Dekoder dźwiękowy PIKO SmartDecoder 4.1 Sound



* Bitte Brückenstecker aufbewahren! /
Please save the DC Bridge! /
Conservez l'interface digitale! /
Zachować zaślepkę do gniazda dekodera!



wahlweise
alternatively /
au choix /
Do wyboru

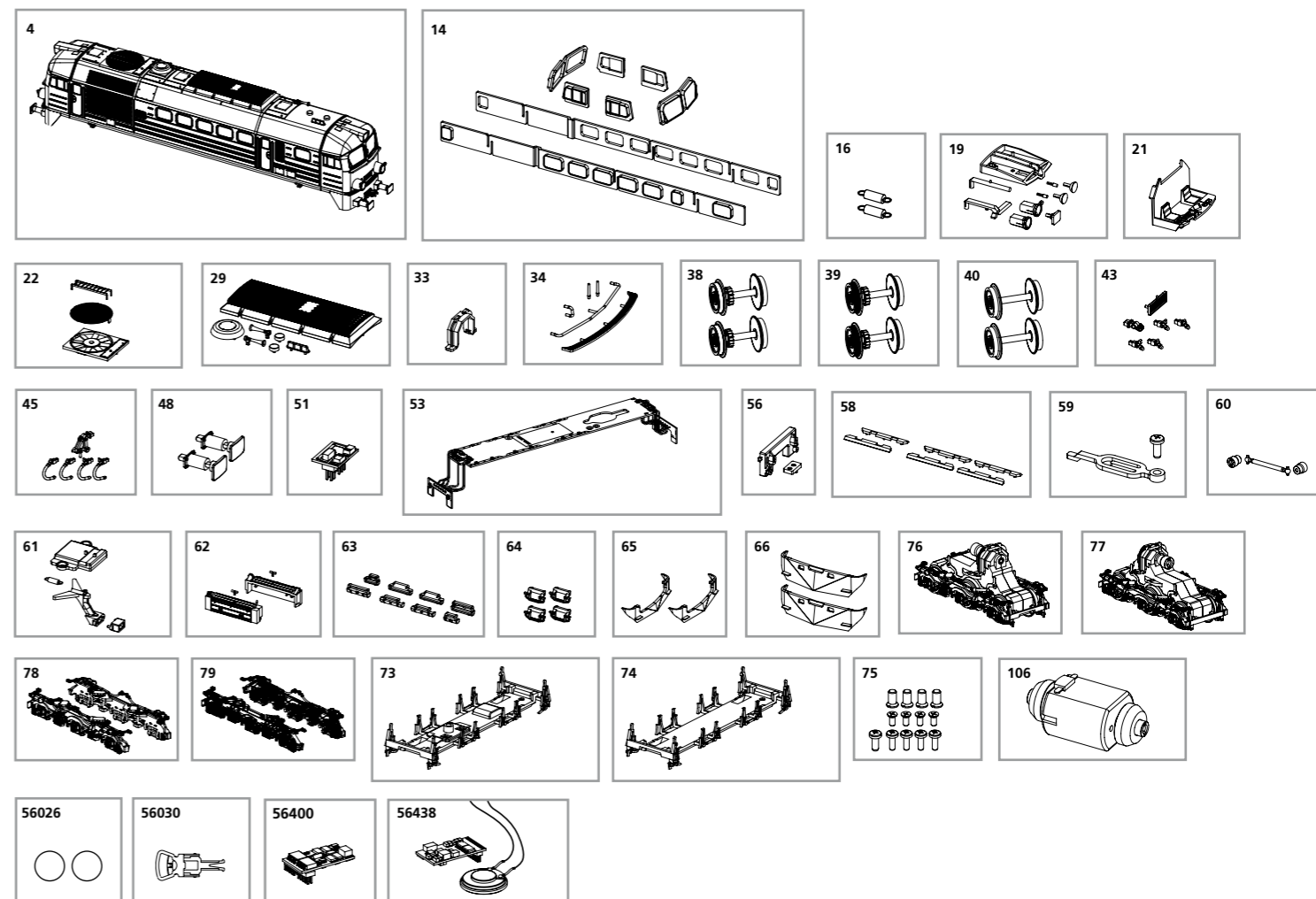


Zurüstbauteile nur für Vitrinenmodelle /
Extensions only for display case models /
Détailage pour modèle de vitrine /
Dodatkowe części do modelu statycznego

ERSATZTEILE DIESELLOKOMOTIVE BR V200

Spare parts for Diesel Locomotive BR V200
Części zamienne do lokomotywy ST44 PKP

Bei Ersatzteilanforderung bitte immer die vollständige Ersatzteil-Nr. angeben • Please order the wanted spare part with the complete spare part item number.
Przy zamawianiu części zamiennych prosimy zawsze podawać pełny numer części.



Bezeichnung / Description	ET-Nr. / spare parts N°	PG*
Gehäuse, komplett / Body, complete	52804-04	16
Fenster / Window	52804-14	10
Feder für Deichsel (2 Stück) / Sprig for draw bar (2 pcs.)	59900-16	5
Leuchstab, Lichteinsatz, Lampenring / Light bar, Light lens, Lamp ring	52804-19	7
Führerstand / Driver cab	52804-21	7
Dachlüfter mit Leiter / Roof fan w ladder	52804-22	8
Schalldämpfer, Lufthutze, Hupe, Antenne / Silencer, Air cover, Horn, Antenna	52804-29	8
Getriebeklammer / Clamp	59560-33	6
Handstange, Umlauf / Handrail, Footboard	52804-34	7
Radsatz ohne Haftreifen (2 Stck.) / Wheelset w/o friction tyres (2 pcs.)	52804-38	9
Radsatz mit Haftreifen (2 Stck.) / Wheelset with friction tyres (2 pcs.)	52804-39	9
Radsatz ohne Zahnrad (2 Stck.) / Wheelset w/o gearwheel (2 pcs.)	52804-40	9
Lüftungsgitter, Zughaken, Bremsschlauch kurz / Air grid, Hook, Brake pipe short	52804-43	7
Zughaken, Bremsschlauch lang / Hook, Brake pipe long	52800-45	7
Puffer / Buffer	52804-48	7
Brückenstecker / Strapping plug - DC	59740-51	8
Hauptplatine mit Beleuchtungsplatinen und Kabel / Main board with light board and wires	52804-53	15
Lichtmasken für Platinen / Light mask for board	52804-56	6
Lichtleiter Platine / Light bar board	52800-58	7
Halter Lautsprecher mit Schraube / Holder for Loud speaker with screw	52800-59	6

Bezeichnung / Description	ET-Nr. / spare parts N°	PG*
Kardanwelle + Buchsen (3-tlg.) / Cardan billow + bushes (3 pcs.)	52800-60	7
Deichsel, Abdeckung, Feder / Drawbar, Cover, spring	52804-61	8
Batteriekasten links-rechts / Battery box left-right	52804-62	7
Luftkessel (8 Stück) / Air boiler (8 pcs.)	52804-63	8
Treppe Lokführer (4 Stück) / Step for Loco driver (4 pcs.)	52804-64	7
Schürze offen (2 Stück) / Front cover-open (2 pcs.)	52804-65	7
Schürze geschlossen (2 Stück) / Front cover-closed (2 pcs.)	52804-66	7
Achshalter vorne / Wheel holder front	52804-73	8
Achshalter hinten / Wheel holder rear	52804-74	8
Schrauben-Set (13-tlg.) / Set of Screws (set of 13)	52800-75	7
Getriebe 1 / Gearbox 1	52804-76	14
Getriebe 2 / Gearbox 2	52804-77	14
Drehgestellblende 1 komplett / Bogie cover 1 complete	52804-78	9
Drehgestellblende 2 komplett / Bogie cover 2 complete	52804-79	9
Motor, komplett / Motor, complete	51730-106	15
ET aus unserem Standard-Programm / Spare parts standard range		
Haftreifen (10 Stck.) / Friction tyres (set of 10)	56026	
Kupplung (2 Stck.) / Coupling, complete (set of 2)	56030	
PIKO SmartDecoder 4.1 Sound / PIKO SmartDecoder 4.1 Sound	56438	
PIKO SmartDecoder 4.1 PluX22 / PIKO SmartDecoder 4.1 PluX22	56400	

*Preisgruppe *price category