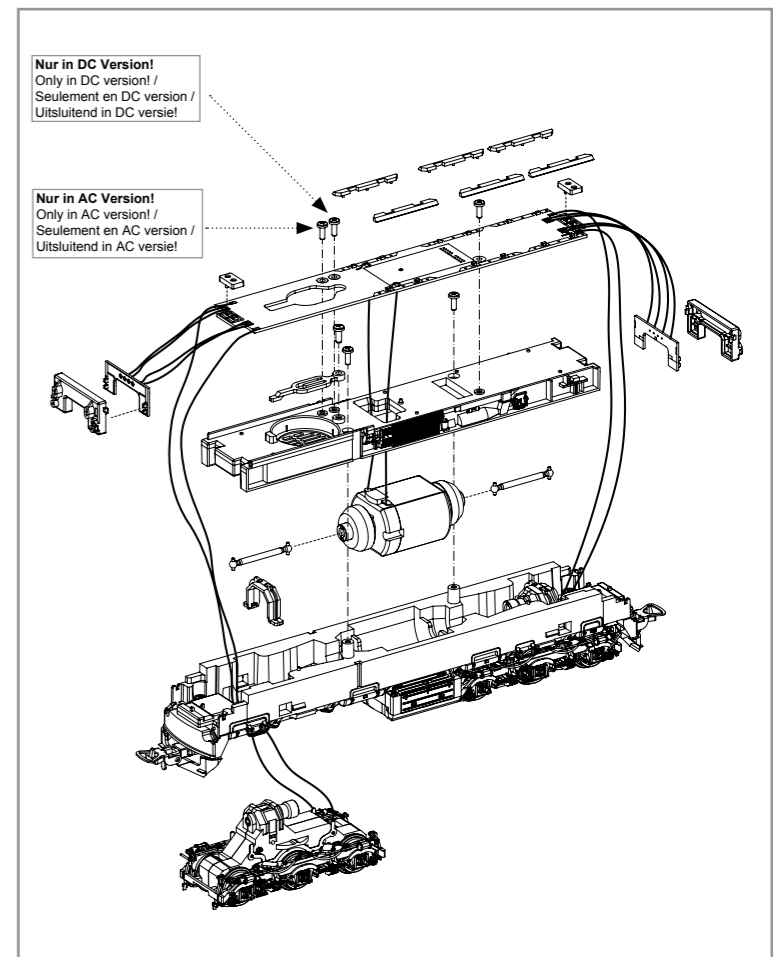
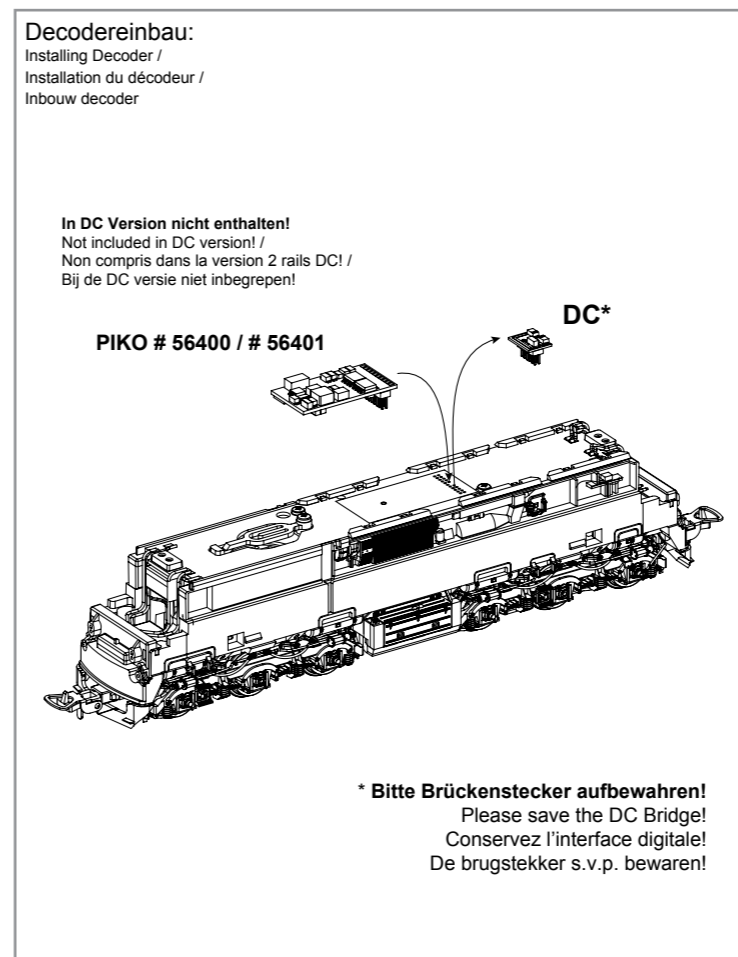
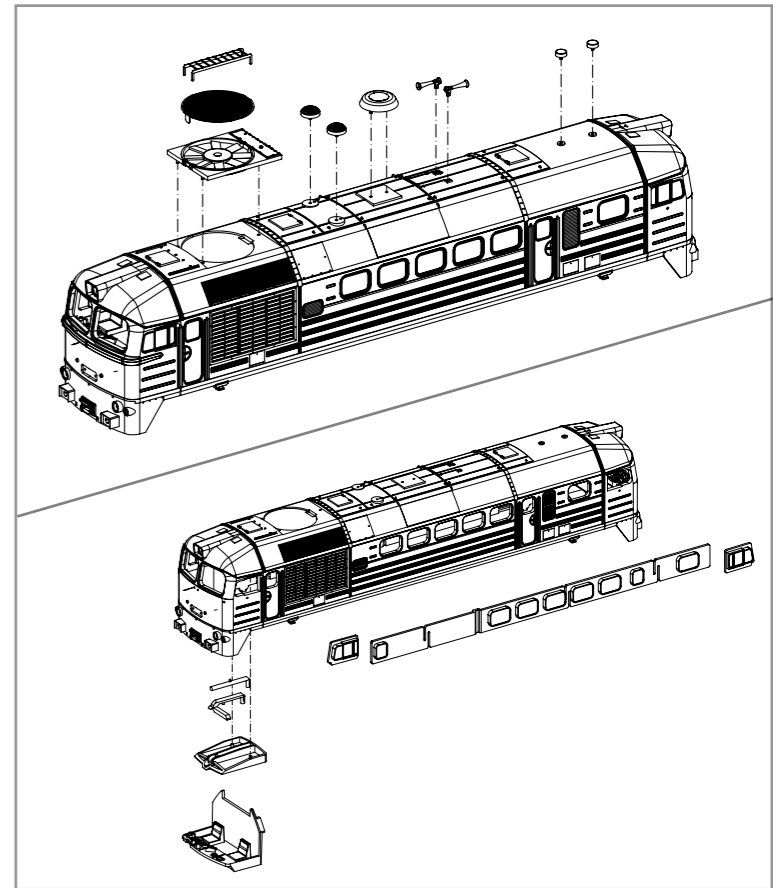
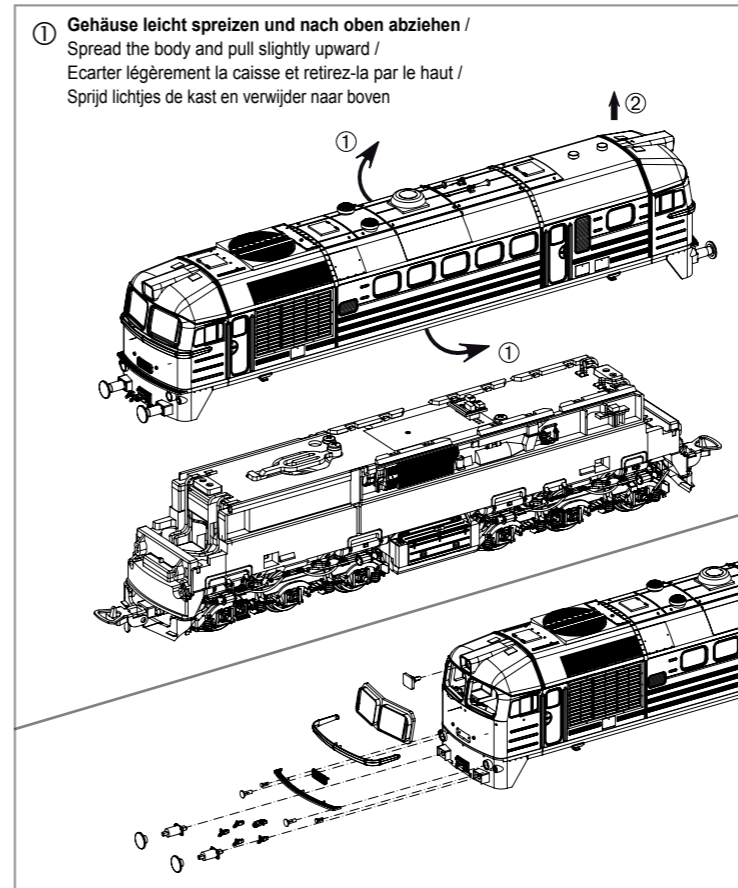


52800 Gleichstrom DC
 # 52801 Wechselstrom AC

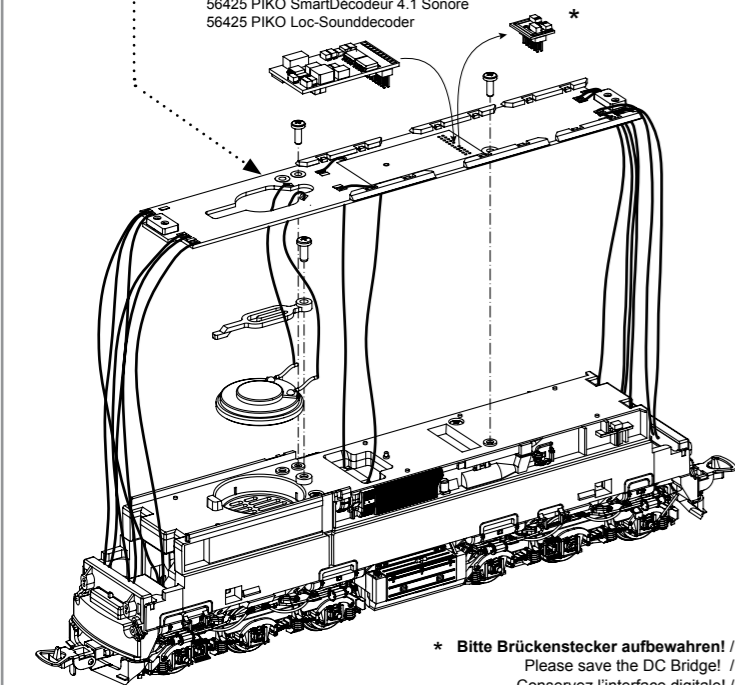
Piux22
 0-12 V ~
 0-16 V ~



Zurüstbauteile in DC-Version:
Extension in DC version / Pièces pour Version DC /
Bijkomende onderdelen DC-versie

Kabel von Lautsprecher auf Leiterplatte anlöten! /
Solder cables of speakers on mainboard on! /
Souder les câbles du haut parleur au circuit imprimé /
Kabel van de luidspreker op de printplaat solderen!

56425 PIKO SmartDecoder 4.1 Sound
56425 PIKO SmartDecoder 4.1 Sound
56425 PIKO SmartD codeur 4.1 Sonore
56425 PIKO Loc-Sounddecoder

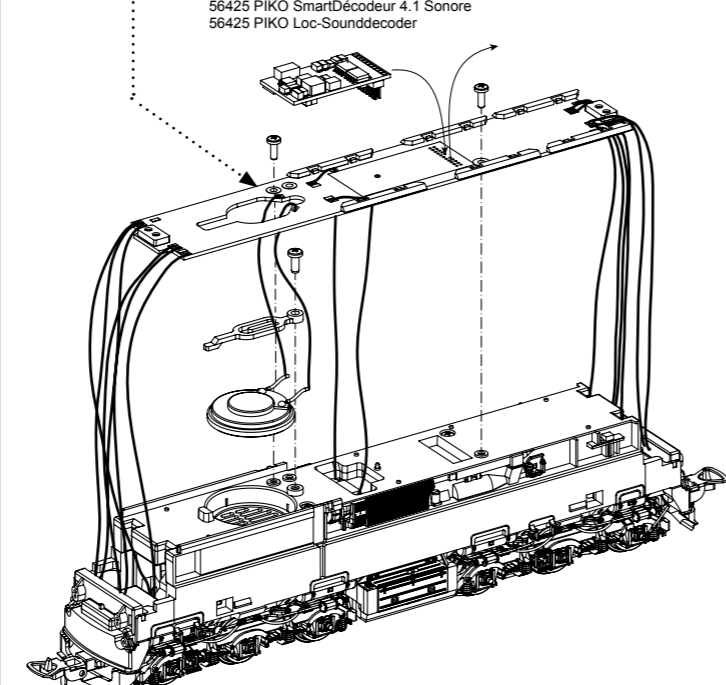


* Bitte Br ckenstecker aufbewahren! /
Please save the DC Bridge! /
Conservez l'interface digitale! /
De brugstekker s.v.p. bewaren

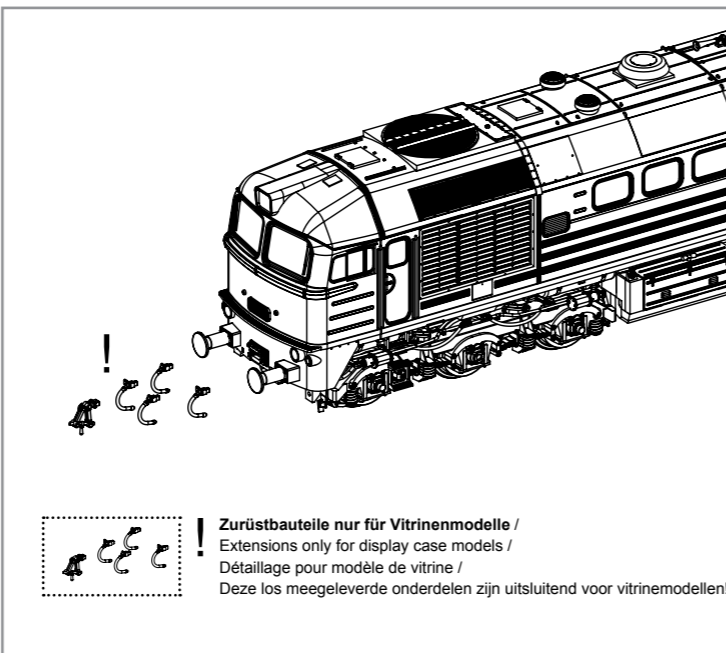
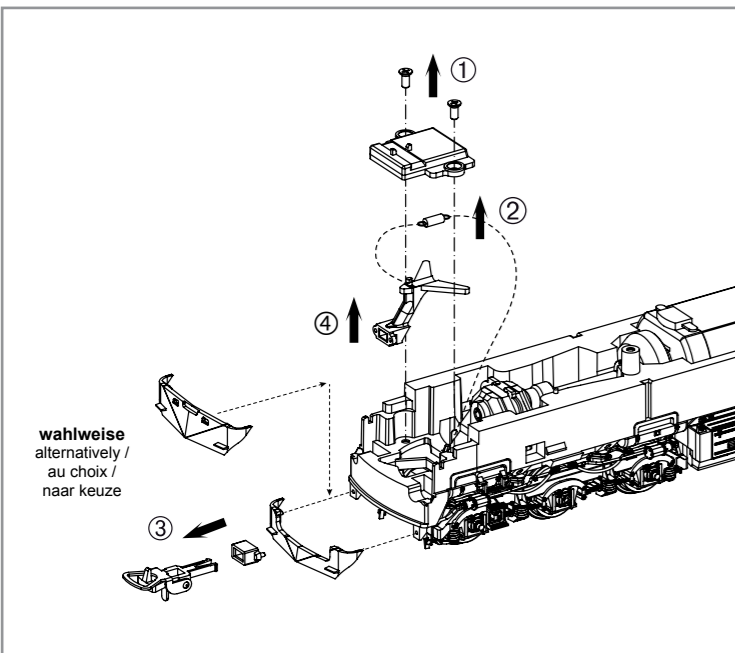
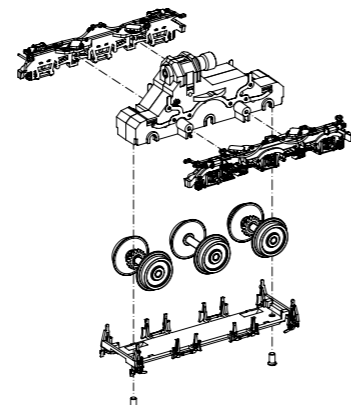
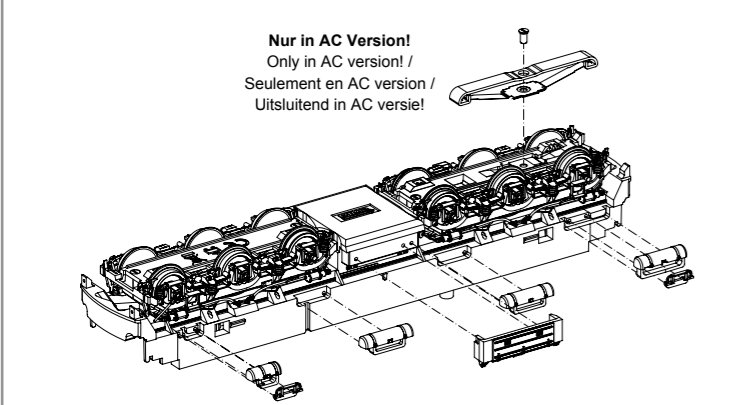
Zur stbauteile in AC-Version:
Extension in AC version / Pièces pour Version AC /
Bijkomende onderdelen AC-versie

Kabel von Lautsprecher auf Leiterplatte an ten! /
Solder cables of speakers on mainboard on! /
Souder les câbles du haut parleur au circuit imprim  /
Kabel van de luidspreker op de printplaat solderen!

56425 PIKO SmartDecoder 4.1 Sound
56425 PIKO SmartDecoder 4.1 Sound
56425 PIKO SmartD codeur 4.1 Sonore
56425 PIKO Loc-Sounddecoder



Nur in AC Version!
Only in AC version! /
Seulement en AC version /
Uitsluitend in AC versie!

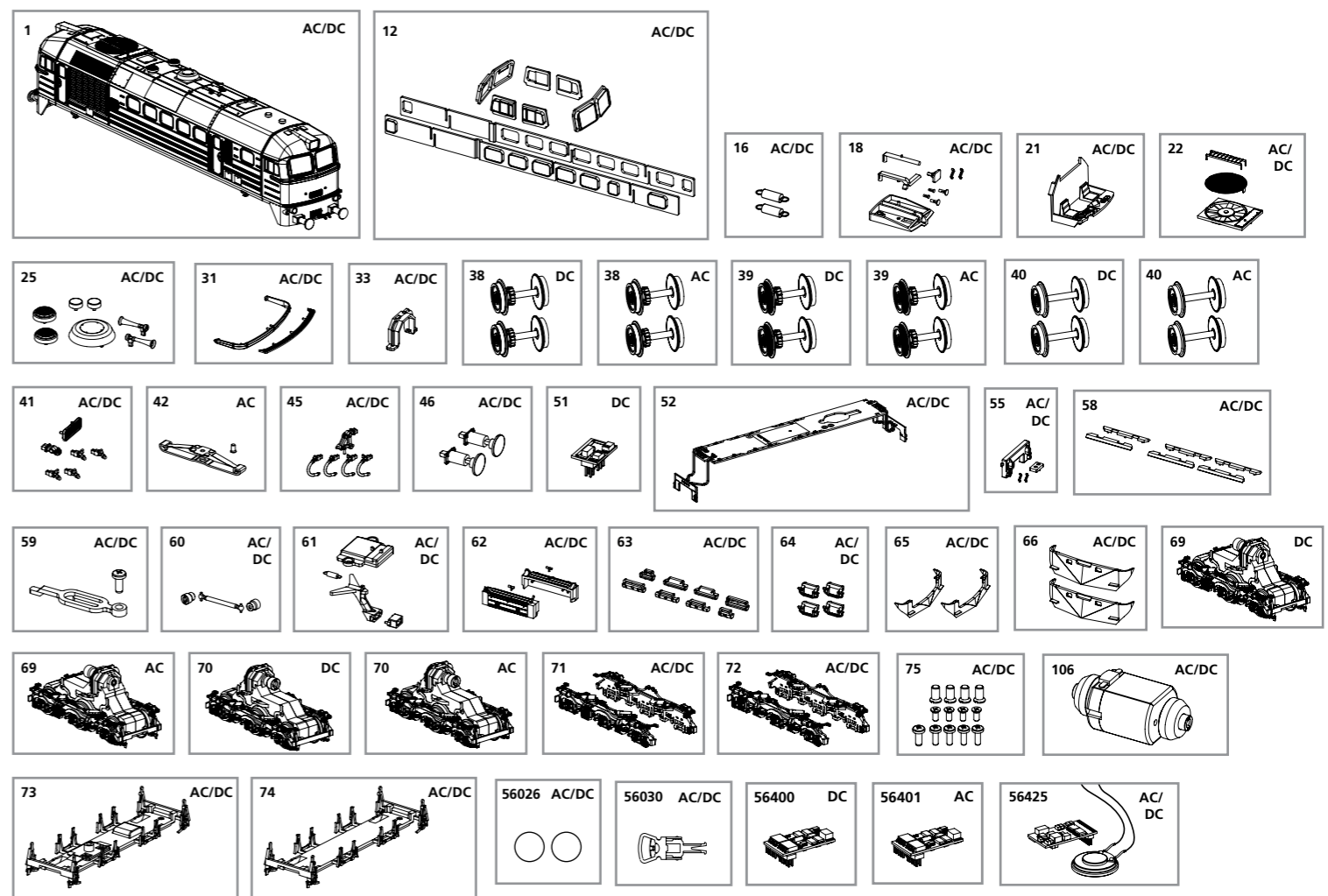


Zur stbauteile nur f r Vitrinenmodelle /
Extensions only for display case models /
D taillage pour mod le de vitrine /
Deze los meegeleverde onderdelen zijn uitsluitend voor vitrinemodellen!

ERSATZTEILE DIESELLOKOMOTIVE BR V200

Spare parts for Diesel Locomotive BR V200

Bei Ersatzteilanforderung bitte immer die vollst ndige Ersatzteil-Nr. angeben • Please order the wanted spare part with the complete spare part item number.



Bezeichnung / Description	ET-Nr. / spare parts N°	PG*
Geh�use, komplett / Body, complete	52800-01	16
Fenster / Window	52800-12	10
Feder f�r Deichsel (2 St�ck) / Sprig for draw bar (2 pcs.)	59900-16	5
Leuchstab, Lichteinsatz / Light bars	52800-18	7
F�hrerstand / Driver cab	52800-21	7
Dachl�fter mit Leiter / Roof fan w ladder	52800-22	8
Luftzute, Hupe, Auspuff / Air cover, Horn, Exhaust	52800-25	8
Handstange, Umlauf / Handrail, Footboard	52800-31	7
Getriebeklammer / Clamp	59560-33	6
L�ftungsgitter, Zughaken, Bremschlauch kurz / Air grid, Hook, Brake pipe short	52800-41	7
Zughaken, Bremschlauch lang / Hook, Brake pipe long	52800-45	7
Puffer / Buffer	52800-46	7
Hauptplatine mit Beleuchtungsplatinen und Kabel / Main board with light board and wires	52800-52	15
Lichtmasken f�r Platinen, Leuchstab rot / Light mask for board, Light bar red	52800-55	6
Lichtleiter Platine / Light bar board	52800-58	7
Halter Lautsprecher mit Schraube / Holder for Loud speaker with screw	52800-59	6
Kardanwelle + Buchsen (3-tlg) / Cardan billow + bushes (3 pcs.)	52800-60	7
Deichsel, Abdeckung, Feder / Drawbar, Cover, spring	52800-61	8
Batteriekasten links-rechts / Battery box left-right	52800-62	7
Luftkessel (8 St�ck) / Air boiler (8 pcs.)	52800-63	8
Treppe Lokf�hrer (4 St�ck) / Step for Loco driver (4 pcs.)	52800-64	7
Sch�rze offen (2 St�ck) / Front cover-open (2 pcs.)	52800-65	7
Sch�rze geschlossen (2 St�ck) / Front cover-closed (2 pcs.)	52800-66	7
Drehgestellblende 1 komplett / Bogie cover 1 complete	52800-71	9
Drehgestellblende 2 komplett / Bogie cover 2 complete	52800-72	9
Achshalter vorne / Wheel holder front	52800-73	8
Achshalter hinten / Wheel holder rear	52800-74	8
Schrauben-Set (13-tlg.) / Set of Screws (set of 13)	52800-75	7
Motor, komplett / Motor, complete	51730-106	15

Bezeichnung / Description	ET-Nr. / spare parts N°	PG*
ET aus unserem Standard-Programm / Spare parts standard range		
Haftreifen (10 St�ck.) / Friction tyres (set of 10)	56026	
Kupplung (2 St�ck.) / Coupling, complete (set of 2)	56030	
PIKO SmartDecoder 4.1 Sound / PIKO SmartDecoder 4.1 Sound	56425	
nur f�r DC-Version / only for DC version		
Radsatz ohne Haftreifen (2 St�ck.) / Wheelset w/o friction tyres (2 pcs.)	52800-38	9
Radsatz mit Haftreifen (2 St�ck.) / Wheelset with friction tyres (2 pcs.)	52800-39	9
Radsatz ohne Zahnrad (2 St�ck.) / Wheelset w/o gearwheel (2 pcs.)	52800-40	9
Br�ckenstecker / Strapping plug - DC	59740-51	8
Getriebe 1 / Gearbox 1	52800-69	14
Getriebe 2 / Gearbox 2	52800-70	14
ET aus unserem Standard-Programm (nur DC-version) / Spare parts standard range (only DC version)		
PIKO SmartDecoder 4.1 PluX22 / PIKO SmartDecoder 4.1 PluX22	56400	
nur f�r AC-Version / only for AC version		
Radsatz ohne Haftreifen (2 St�ck.) / Wheelset w/o friction tyres (2 pcs.)	52801-38	9
Radsatz mit Haftreifen (2 St�ck.) / Wheelset with friction tyres (2 pcs.)	52801-39	9
Radsatz ohne Zahnrad (2 St�ck.) / Wheelset w/o gearwheel (2 pcs.)	52801-40	9
Schleifer mit Schraube / Slider with screw	59380-42	10
Getriebe 1 / Gearbox 1	52801-69	14
Getriebe 2 / Gearbox 2	52801-70	14
ET aus unserem Standard-Programm (nur AC-version) / Spare parts standard range (only AC version)		
PIKO SmartDecoder 4.1 PluX22 mfx / PIKO SmartDecoder 4.1 PluX22 mfx	56401	

*Preisgruppe *price category