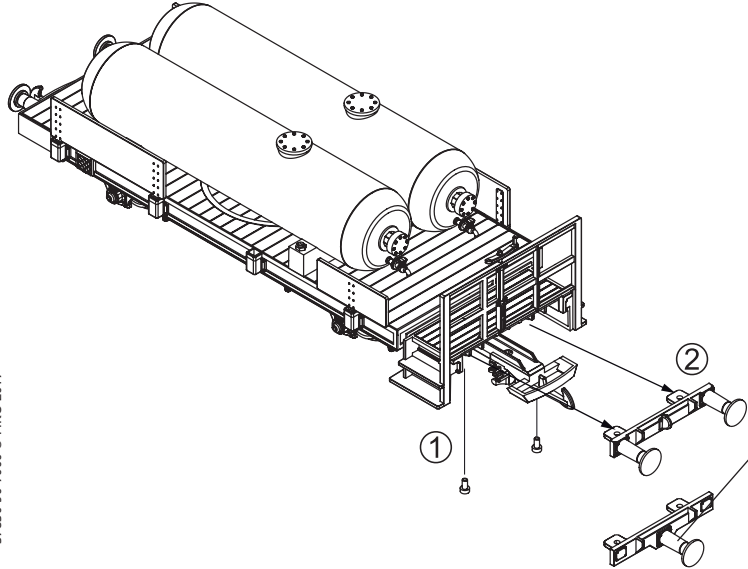


37830

Behelfskesselwagen DR Ep. III

DR III 2-Axle Flatcar with tanks · Wagon plate avec citernes

DR ep. III · Platte Wagon met ketels DR IV

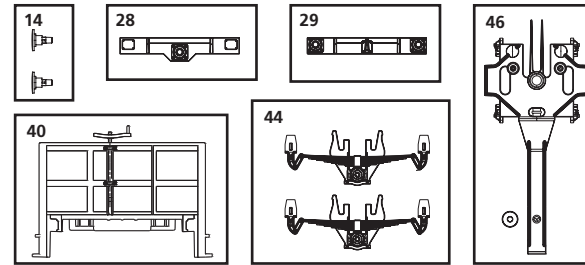
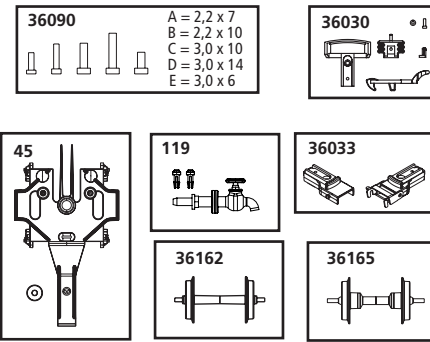


wahlweise: #37600-28
(nicht enthalten)
alternatively: spare part #37600-28
(not included)
au choix: pièce détachée #37600-28
(ne sont pas inclus)
naar keuze: onderdeel #37600-28
(niet inbegrepen)

37830-90-7000 © PIKO 2017

ERSATZTEILE

Spare parts · Pièces détachées · Reserveonderdelen

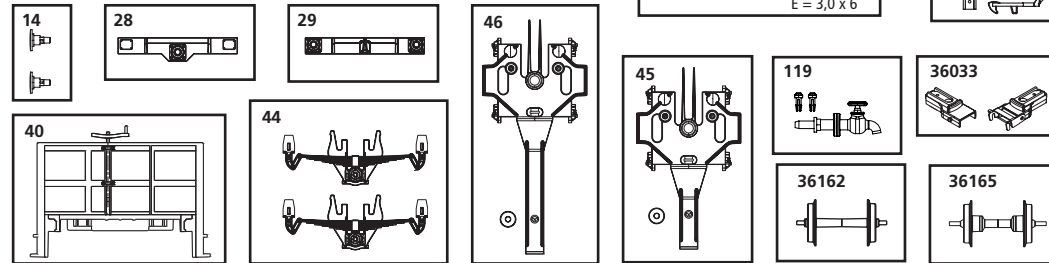


Nr.	Bezeichnung:	Description:	Désignation:	Beschrijving:	PG*
37600-28	Pufferbohle für Mittelpuffer	End Beam for central buffer	Traverse de tamponnement (tampon central)	Bufferbalk (middenbuffer)	8
37600-29	Pufferbohle für 2 Puffer	End Beam for 2 buffers	Traverse de tamponnement (2 tampons)	Bufferbalk (2 buffers)	8
37500-14	Puffer (2 St.)	Buffers (set of 2)	Tampons (2 unités)	Buffer (2 stuks)	6
37904-40	Bremserbühne	Brakemans platform	plate-form à freineur	Remmers platform	10
37900-44	Radblenden	Wheel valence	Flasques à bogies	Wielplaten	10
37900-45	Achshalter kurz	Axle bracket short	Support d'essieux	Aslager	10
37904-46	Achshalter lang	Axle bracket long	Support d'essieux	Aslager	10
37830-119	Ablasshahn + 2 Abdeckungen	Stopcock + 2 covers	Robinet de vidange + 2 caches	Afvoerkraan + 2 deksels	8
36030	Standard Ersatzteile	Spare parts, standard range	Pièces détachées standard	Standaardonderdelen	
	Kupplung komplett	Standard Coupler	Attelage, complet	Koppeling, volledig	
36033	Ganzzug-Kupplung	Rigid Couper	Attelage	Koppeling	
36090	Schrauben-Set (20-tlg./5 Größen)	Set of screws (20 pieces / 5 sizes)	Jeu de vis (20 pièces, 5 tailles)	Set schroeven (20-delig)	
36162	Radsatz Kunststoff (3 St.)	Plastic wheel set (set of 3)	Essieux plastiques (3 unités)	Kunststof wielstel (3-delig)	
36165	Radsatz Metall (2 St.)	Metal wheel set (set of 2)	Essieux métalliques (2 unités)	Metalen wielstel (2-delig)	

PIKO Spielwaren GmbH · Lutherstraße 30 · 96515 Sonneberg, GERMANY

ERSATZTEILE

Spare parts · Pièces détachées · Reserveonderdelen



Nr.	Bezeichnung:	Description:	Désignation:	Beschrijving:	PG*
37600-28	Pufferbohle für Mittelpuffer	End Beam for central buffer	Traverse de tamponnement (tampon central)	Bufferbalk (middenbuffer)	8
37600-29	Pufferbohle für 2 Puffer	End Beam for 2 buffers	Traverse de tamponnement (2 tampons)	Bufferbalk (2 buffers)	8
37500-14	Puffer (2 St.)	Buffers (set of 2)	Tampons (2 unités)	Buffer (2 stuks)	6
37904-40	Bremserbühne	Brakemans platform	plate-form à freineur	Remmers platform	10
37900-44	Radblenden	Wheel valence	Flasques à bogies	Wielplaten	10
37900-45	Achshalter kurz	Axle bracket short	Support d'essieux	Aslager	10
37904-46	Achshalter lang	Axle bracket long	Support d'essieux	Aslager	10
37830-119	Ablasshahn + 2 Abdeckungen	Stopcock + 2 covers	Robinet de vidange + 2 caches	Afvoerkraan + 2 deksels	8
36030	Standard Ersatzteile	Spare parts, standard range	Pièces détachées standard	Standaardonderdelen	
	Kupplung komplett	Standard Coupler	Attelage, complet	Koppeling, volledig	
36033	Ganzzug-Kupplung	Rigid Couper	Attelage	Koppeling	
36090	Schrauben-Set (20-tlg./5 Größen)	Set of screws (20 pieces / 5 sizes)	Jeu de vis (20 pièces, 5 tailles)	Set schroeven (20-delig)	
36162	Radsatz Kunststoff (3 St.)	Plastic wheel set (set of 3)	Essieux plastiques (3 unités)	Kunststof wielstel (3-delig)	
36165	Radsatz Metall (2 St.)	Metal wheel set (set of 2)	Essieux métalliques (2 unités)	Metalen wielstel (2-delig)	

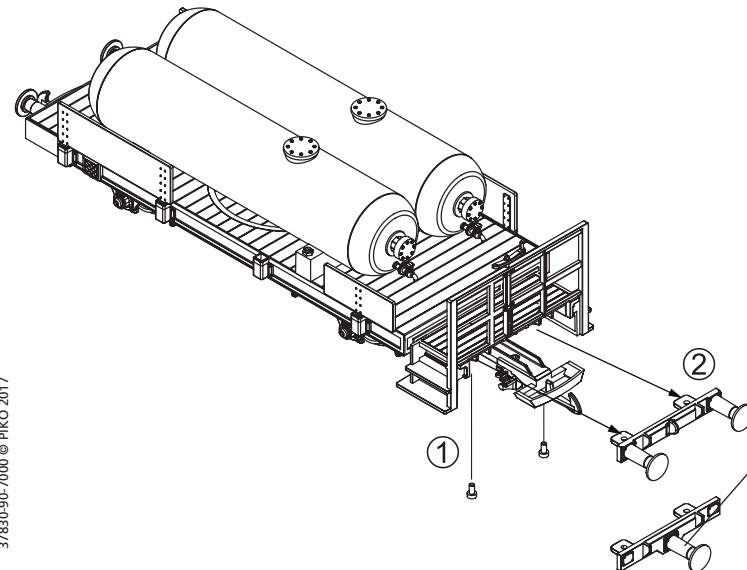
PIKO Spielwaren GmbH · Lutherstraße 30 · 96515 Sonneberg, GERMANY

37830

Behelfskesselwagen DR Ep. III

DR III 2-Axle Flatcar with tanks · Wagon plate avec citernes

DR ep. III · Platte Wagon met ketels DR IV



wahlweise: #37600-28
(nicht enthalten)
alternatively: spare part #37600-28
(not included)
au choix: pièce détachée #37600-28
(ne sont pas inclus)
naar keuze: onderdeel #37600-28
(niet inbegrepen)

37830-90-7000 © PIKO 2017