

Bedienungsanleitung Diesellok BR 218

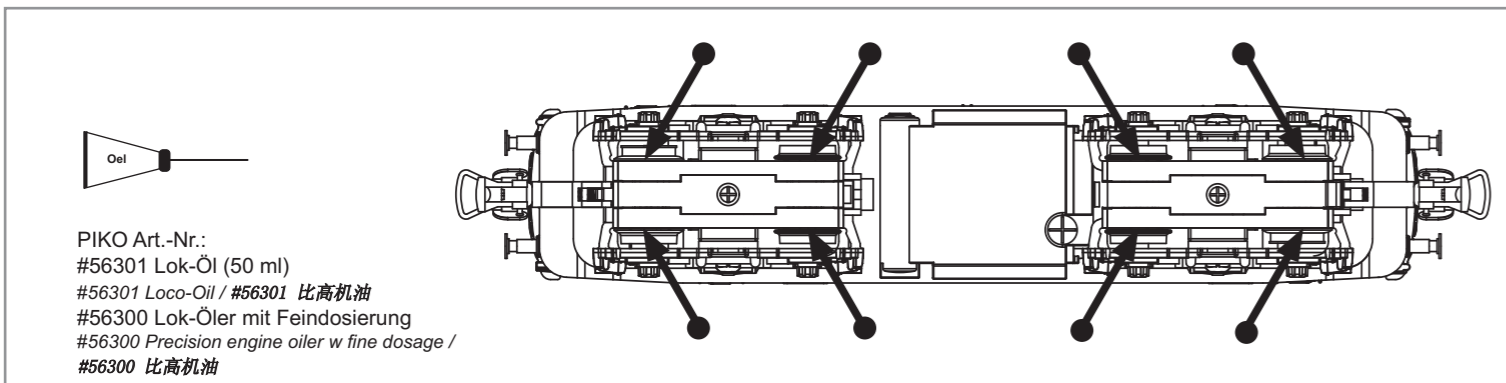
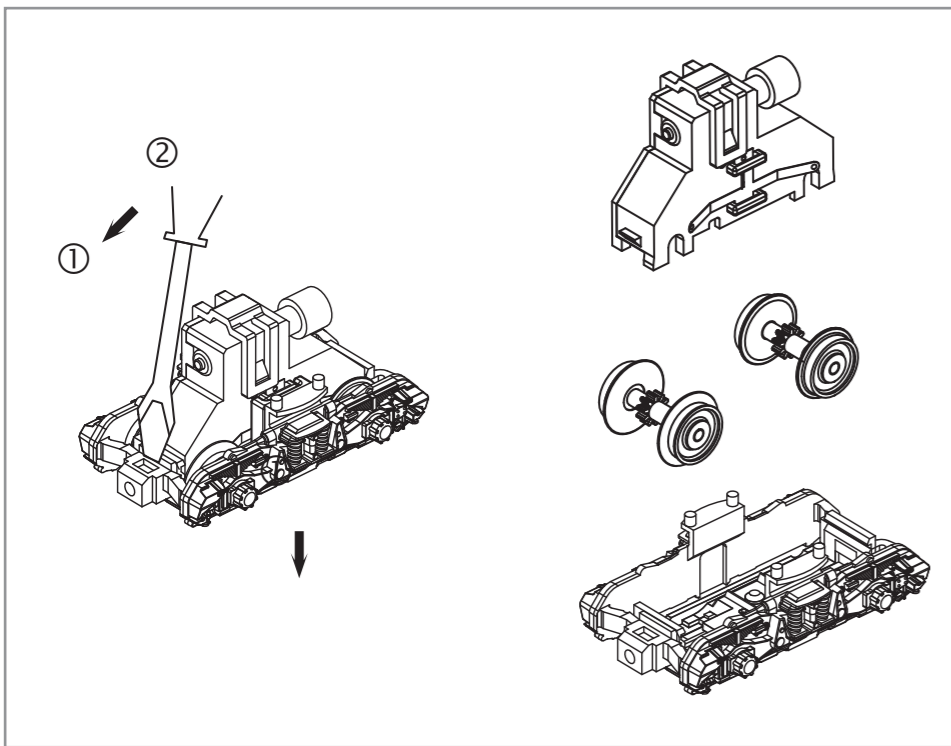
Instructions for use: Diesel locomotive · Manuel d'utilisation pour locomotive diesel · Manuale d'utilizzo per la locomotiva · Manual de usuario de la locomotora · 柴油车BR218的使用说明 · Gebruiksaanwijzing locomotief Instrukcja obsługi lokomotywy · Инструкция по эксплуатации Тепловоз · Návod k použití lokomotivy

NEM 652

57901 Gleichstrom DC
57801 Wechselstrom AC

0-12 V ---
0-16 V ~

包装及说明书内包含重要信息, 请保留备用



Ölen Sie bei häufigem Fahrbetrieb die Achslager mit einem Tropfen harz- und säurefreiem Nähmaschinenöl!
Wir empfehlen, die Lok ca. 25 min je Fahrrichtung ohne Belastung einlaufen zu lassen, damit das Modell einen optimalen Rundlauf und eine gute Zugkraft erhält. Bitte beachten Sie, daß der einwandfreie Lauf des Modells nur auf sauberen Schienen gewährleistet ist.

En cas d'utilisation intense, graisse les essieux avec une goutte d'huile pour machine à coudre exempte d'acide ou de résine!
Afin d'optimiser les caractéristiques de traction et de fonctionnement, il est recommandé de faire rouler la locomotive seule, sans chargement, 25 minutes dans chaque sens. Pour un bon fonctionnement, il est essentiel que la voie soit propre.

If used frequently, oil the wheelsets with a drop of non-resinous, acid-free sewing machine oil!
In order to achieve the best possible running and traction properties, it is advisable to run the locomotive in for 25 minutes forwards and 25 minutes in reverse without load. Clean rails are essential for good performance.

Se usate frequentemente l'olio, per il set delle ruote, mettete una goccia di olio, quello utilizzato nella macchina da cucire.

Si está sometida a un uso intensivo, engrase los ejes con una gota de aceite de maquina no acido.

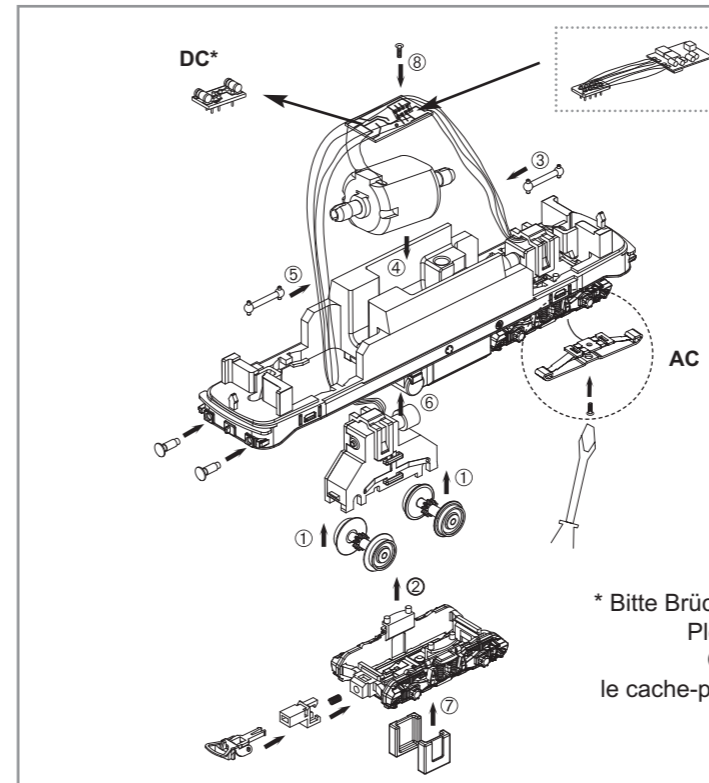
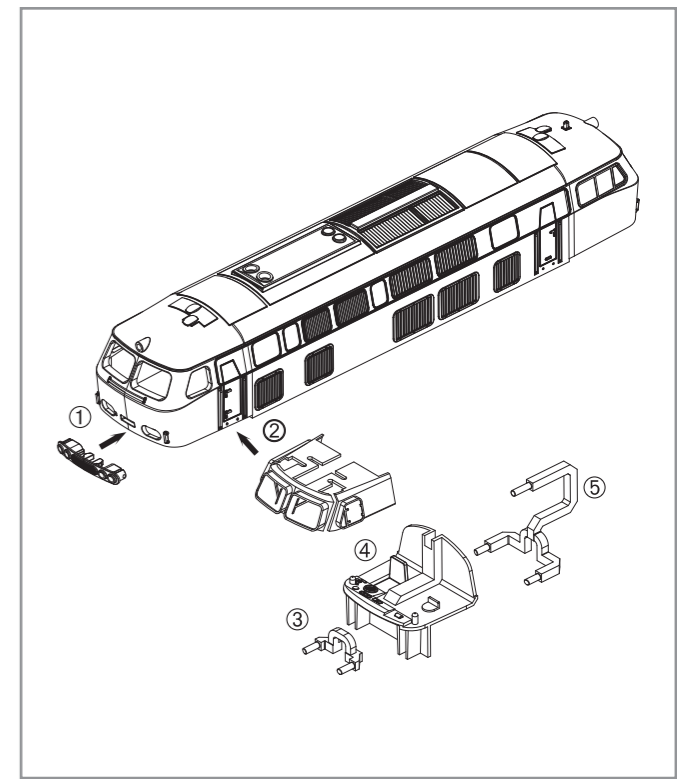
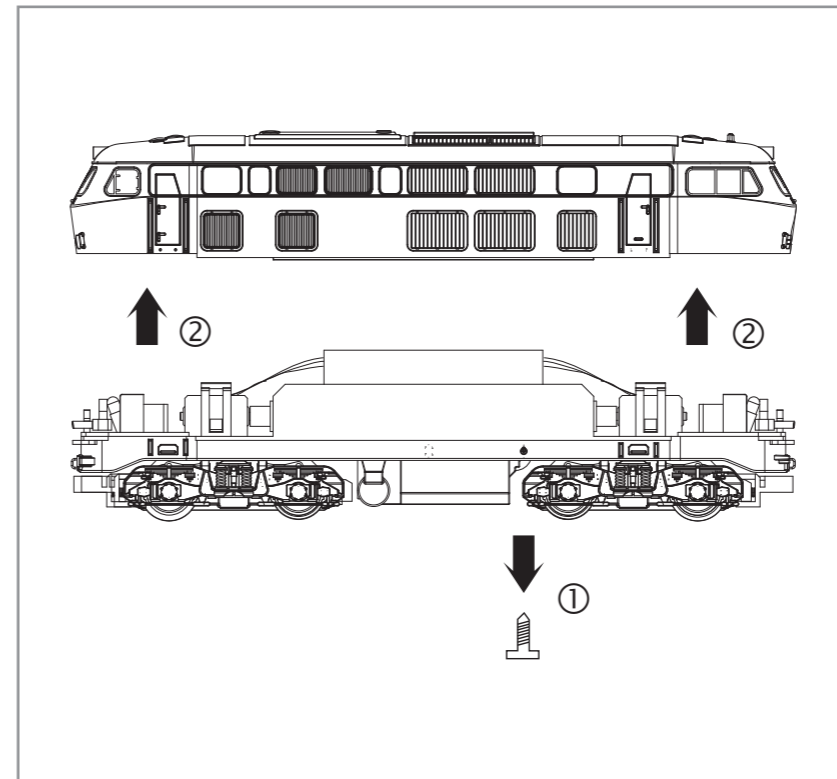
如果经常使用, 可以在车轮上加上不含树脂、非酸性机油!
我们建议让火车正反方向连续行驶25分钟以上, 以便让它得到最好的转向力和牵引力。
请注意, 只有在清洁的轨道上才能保证此模型行驶畅顺。

Breng, bij regelmatig gebruik, op de wagenassen een druppeltje hars- en zuurvrije naaimachineolie aan!

W przypadku częstego używania należy wpuścić kroplę oleju maszynowego nie zawierającego żywicy i kwasu!

После длительной эксплуатации локомотива следует смазать подшипники двигателя и передаточного механизма, используя для этой цели в небольшом количестве техническое масло.

Prosím mazejte při častější jízdě sady kol kapkou oleje na šici stroje!



In DC Version nicht enthalten!
Not included in DC version!
Non inclus en DC version!
不包含在DC车内

* Bitte Brückenstecker aufbewahren!
Please save the DC Bridge!
Conserver précieusement
le cache-prise de l'interface digitale!
请保留DC插板!



Hinweis nur für DC-Version:
Die Funk-Entstörung der Anlage ist mit dieser Lokomotive sichergestellt, wenn der üblicherweise im Gleis-Anschlussstück eingebaute Kondensator eine Kapazität von mindestens 680 Nanofarad aufweist.

Note only for DC version:
With this locomotive interference will not occur if the condenser normally fitted in the track connection section has a minimum capacity of 680 nano farads.

Conseil que en CC version:
Cette locomotive est équipée d'un filtre anti-parasite. Un condensateur placé habituellement dans les joints des rails présente une capacité minimale de 680 nF.

Nota solo DC versione:
Con questa locomotiva Interferenze non occorre, se il condensatore normalmente montato nella traccia della sezione di connessione, ha un minimo di capacità di 680 nF.

Nota solamente C.C. versión:
El sistema antiparasitario de la instalación está asegurado con esta locomotora si se utiliza, como es habitual, un tramo de vía de conexión con un condensador de como mínimo 680 nanofaradios.

仅限于DC车:
如果安装在轨道连接器部分的电容器有至少680nF, 则车头不会发生电磁干扰。

Aanwijzing DC version:
De ontstoring van jouw modelspoorweg is bij het gebruik van deze locomotief gegarandeerd, wanneer de normaal gesproken in het railaansluitstuk ingebouwd condensator een capaciteit van minimaal 680 nanofarad heeft.

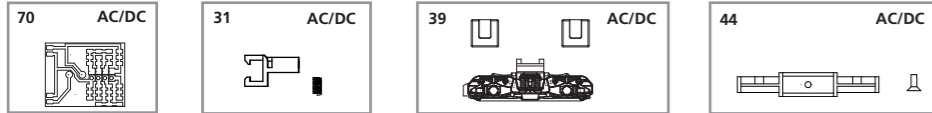
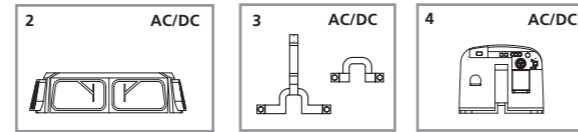
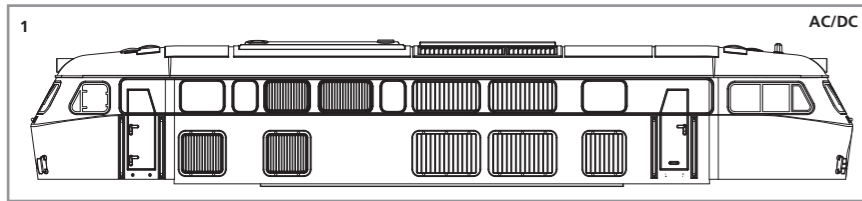
Wskazówka DC:
Ochrona przeciwzakłóceńowa urządzeń elektronicznych jest zapewniona w tej lokomotywie o ile kondensator wbudowany w część doprowadzającą prąd ma pojemność co najmniej 680 nF.

Обратите внимание DC:
Для подавления радиопомех от работающего электродвигателя, в соответствии с международным законодательством, все модели PIKO оснащены специальным конденсатором.

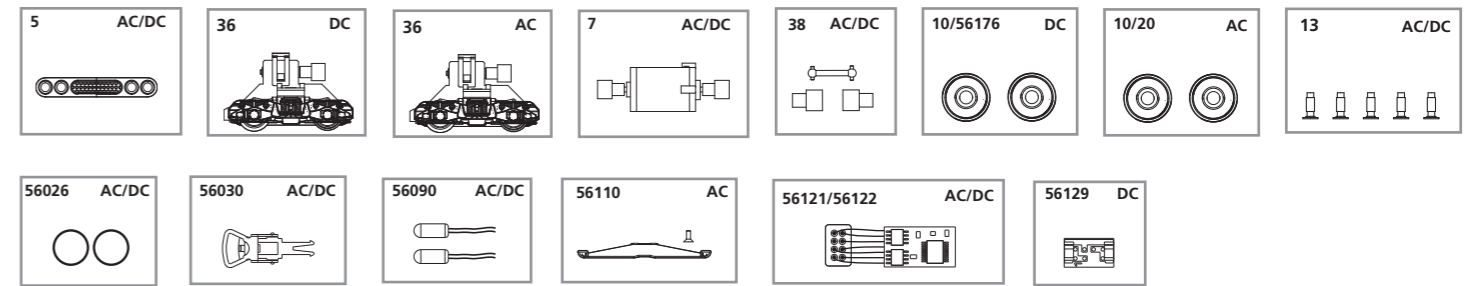
Upozornění DC:
Odrušení Vašeho kolejístě je s touto lokomotivou zajištěno, pokud má obvykle do kolejového nástavce zabudovaný kondensátor kapacitu minimálně 680 Nanofaradů.

ERSATZTEILE DIESELLOKOMOTIVE BR 218

Spare parts · Pièces détachées · Parti di ricambio · Repuestos · 配件 · Reserveonderdelen · Części zamienne · Запасные части · Náhradní díly



Bei Ersatzteilanforderung bitte immer die vollständige Ersatzteil-Nr. angeben. · Please order the wanted spare part with the complete spare part item number.
 订购配件时请附上完整的配件号码。 · Pour commander des pièces de rechange, ne pas oublier de donner le Numéro d'Article de la pièce demandée.



Ersatzteil-Nr:	Bezeichnung:	Description:	Désignation:	Descrizione:	Descripción:	PG*
57901-01	Gehäuse, bedruckt	Body, decorated	Boîtier, décorée	Carrozzeria verniciat	Carcasa decorada	12
52500-02	Fenstereinsatz, bedruckt	Window units, decorated	Bloc de fenêtre, décorée	Finestrini verniciati	Ventanas decoradas	6
52500-03	Lichtleiter, 2-tlg.	Conductors, 2 items	Câble en fibre optique, 2 unités	Cavi con fibre ottiche, 2 pezzi	Conductor de luz, 2 unidades	6
52500-04	Inneneinrichtung	Interior fittings	Aménagement intérieur	Aggiuntivi interni	Decoración interior	9
52500-05	Front-Zierblende	Front cover	Cache décoratif frontal	Frontale verniciato	Tapa de adorno frontal	5
52500-07	Motor, komplett	Motor, complete	Moteur, complet	Motore completo	Motor completo	12
52500-38	Kardanwelle + Buchsen	Cross ball shafts + universal joints	Arbre de la Croix-ball + buissons	Albero con giunto cardanico e boccole	Eje cardán y cojinetes	7
52500-39	Drehgestellblende + 2 Halteplatten	Bogey casing	Bogie Aperture + 2 plaques de détection	Carrelli	Tapa boggies	9
52500-31	Kupplungsschacht + Feder	Coupling shaft + spring	Crochet d'attelage + amortisseur	Gancio	Cajetín de enganche	7
52500-13	Puffer (5 Stck.)	Buffers (set of 5)	Tampons (5 unités)	Respingenti (5 pezzi)	Topera (5 u.)	7
52500-44	Abdeckung mit Schraube	Gearbox floor + casing w screw	Plancher mécanique et habillage avec vis	Copertura per ingranaggi con viti	Tapa con tornillo	9
52500-70	Leiterplatte	PCB	Circuit imprimé	Circuito stampato	Circuito impresso	10
Ersatzteile aus unserem Standard-Programm		Spare parts standard range	Pièces détachées de notre programme standard	Parti di ricambio standard	Repuestos de nuestro programa standard	
56026	Haftreifen (10 Stck.)	Traction Tyres (set of 10)	Bandage (10 unités)	Anelli di aderenza (10 pezzi)	Aros de adherencia (10 u.)	
56030	Kupplung, vollst. (2 Stck.)	Coupling, complete (set of 2)	Attelage, complet (2 unités)	Gancio completo (2 pezzi)	Enganche completo (2 u.)	
56090	Glühlampe (2 Stck.)	Light bulbs (set of 2)	Ampoule à incandescence (2 u.)	Lampadine ad incandescenza (2 p.)	Lámparas (2 u.)	
56121	Multiprotokolldecoder Classic mit Lastregelung (DC/AC)	Multi protocol decoder Classic with load regulator (DC/AC)	Décodeur à protocoles multiples Classic et régulation de charge	Multi protocollo „Classic“ con regolatore di carico (DC/AC)	Decoder multiprotocolo Classic con regulación de carga (CC/CA)	
56122	Multiprotokolldecoder Hobby mit Lastregelung (DC/AC)	Multi protocol decoder Hobby with load regulator (DC/AC)	Décodeur à protocoles multiples Hobby et régulation de charge	Multi protocollo „Hobby“ con regolatore di carico (DC/AC)	Decoder multiprotocolo Hobby con regulación de carga (CC/CA)	
52500-10	Radsatz o. Haftr. (2 Stck.) DC	Wheelset (set of 2) DC	Essieux (2 unités) DC	Ruote senza anelli (2 pezzi) DC	Eje sin aros de adherencia (2u.) DC	8
52500-36	Getriebe, komplett DC	Gearbox, complete DC	Engrenage, complet DC	Ingranaggi completi DC	Engranaje completo DC	12
Ersatzteile aus unserem Standard-Programm		Spare parts standard range	Pièces détachées de notre programme standard	Parti di ricambio standard	Repuestos de nuestro programa standard	
56129	Brückenstecker - DC	DC Bridge	Pontage à enficher CC	Ponte DC	Puente CC	
56176	Radsatz m. Haftr. (2 Stck.)	Wheelset (set of 2)+ friction tyres	Essieux (2 unités) avec bandages	Ruote con anelli di aderenza (2 p.)	Ejes con aros de adherencia (2u.)	
57200-10	Radsatz o. Haftr. (2 Stck.) AC	Wheelset (set of 2) AC	Essieux (2 unités) AC	Ruote senza anelli (2 pezzi) AC	Eje sin aros de adherencia (2u.) AC	8
57200-20	Radsatz m. Haftr. (2 Stck.) AC	Wheelset (set of 2) + friction tyres	Essieux (2 unités) avec bandages	Ruote con anelli di aderenza (2 p.)	Ejes con aros de adherencia (2u.)	8
57200-36	Getriebe, komplett AC	Gearbox, complete AC	Engrenage, complet AC	Ingranaggi completi AC	Engranaje completo AC	12
Ersatzteile aus unserem Standard-Programm		Spare parts standard range	Pièces détachées de notre programme standard	Parti di ricambio standard	Repuestos de nuestro programa standard	
56110	Schleifer mit Schraube	Slider with screws	Contact avec vis	Pattino con viti	Patin con tornillo	

Ersatzteil-Nr:	说明:	Beschrijving:	Oznaczenie:	Описание	Označení:	PG*
57901-01	已装饰车身	Behuizing, gedecoreerd	Obudowa	Корпус	Karoserie, nalakovaná, potíštěná	12
52500-02	已装饰窗户	Raamdeel, gedecoreerd	Szyby przednie	Стекло кабины	Skla do oken, potíštěné	6
52500-03	导光柱	Lichtgeleider, 2-delig	Światłowód 2-częściowy	Световоды	Světlovody, 2-dílné	6
52500-04	内部装置	Binneninrichting	Wyposażenie wnętrza	Интерьер кабины	Vnitřní zařízení	9
52500-05	灯罩	Sierstrip voorzijde	Front-osłona ozdobna	Декоративная решётка	Čelní ozdobná maska	5
52500-07	马达组件	Motor, compleet	Silnik, komplet	Двигатель с муфтами	Motor, komplet	12
52500-38	万向轴 + 接头	Cardanaandrijving	Napęd Kardana, 3-częściowy	Кардан с муфтами	Kardan + pouzdra	7
52500-39	轮架	Draaistelzijde	Oslona wózka wagonu	Корпус тележки с фиксатором	Otočné nastaviteľné masky - rámy	9
52500-31	挂钩轴 + 螺丝	Koppelingsschacht + veer	Wnęka na sprzęgło + sprężyna	Держатель сцепки с пружиной	Spráhlo + Pružné ulocení	7
52500-13	缓冲器 (5件)	Buffer (5 stuks)	Bufor (5 szt.)	Буфера (5 шт.)	Nárazník (5 ks)	7
52500-44	盖板+螺钉	Bedemlaat met schroef	Pokrywa z śrubą	Контакт на третий рельс	Spodní část převodovky se šrouby	9
52500-70	PCB主板	Printplaat	Płytko do podłączenia dekodera	Плата для подключения декодера	Rozvodná destička	10
备用零件的标准范围:		Reserveonderdelen uit ons standaard programma	Części zamienne z programu standardowego	Запасные части из стандартной программы	Náhradní díly z našeho standartního programu	
56026	防滑胶胎 (10个)	Antislipbanden (10 stuks)	Obreze przyczepnościowe (10 szt.)	Колесные бандажы (10 шт.)	Upevnění kol (10 ks)	
56030	挂钩组件 (2套)	Koppeling, volledig (2 stuks)	Sprzęgło, kompletne (2 szt.)	Сцепки (2 шт.)	Spráhlo komplet (2 ks)	
56090	灯泡 (2个)	Gloeilamp (2 stuks)	Żarówka (2 szt.)	Лампы (2 шт.)	Osvětlení (2 ks)	
56121	“Classic”解码器 (DC/AC)	Multiprotocol locdecoder Classic met snelheidsregeling	Wielofunkcyjny dekodery Classic z regulacją ładowania (DC/AC)	Мультипротокольный декодер Classic с регулированием работы (DC/AC)	Multiplikační protokolový dekodér Classic regulací zatížení (DC/AC)	
56122	Hobby解码器 (DC/AC)	Multiprotocol locdecoder Hobby met snelheidsregeling	Wielofunkcyjny dekodery Hobby z regulacją ładowania (DC/AC)	Мультипротокольный декодер Hobby с регулированием работы (DC/AC)	Multiplikační protokolový dekodér Hobby regulací zatížení (DC/AC)	
52500-10	DC车轮组件 (2套)	Wielstel (2 stuks) DC	Komplet kół (2 szt.) DC	Колёсные пары (2 шт.) DC	Sada dvojkolí (2 ks) DC	8
52500-36	DC齿轮箱组件	Aandrijving, compleet DC	Przekładnia, kompletna DC	Тележка в сборе DC	Převodovka, kompletní DC	12
备用零件的标准范围:		Reserveonderdelen uit ons standaard programma	Części zamienne z programu standardowego	Запасные части из стандартной программы	Náhradní díly z našeho standartního programu	
56129	DC插板	Overbruggingsstekker (DC)	Wtyczka do podłączenia dekodera DC	Заглушка на разъем под декодер	Mústková zástrčka – DC	
56176	防滑轮组 (2套)	Wielstel (2 stuks) + antislipb.	Komplet kół (2 szt.) + opony scierne	Колёсные пары (2 шт.) + с бандажками	Sada dvojkolí (2 ks) s bandáže kol	
57200-10	AC车轮组件 (2套)	Wielstel (2 stuks) AC	Komplet kół (2 szt.) AC	Колёсные пары (2 шт.) AC	Sada dvojkolí (2 ks) AC	8
57200-20	AC防滑轮组 (2套)	Wielstel (2 stuks) + antislipb.	Komplet kół (2 szt.) + opony scierne	Колёсные пары (2 шт.) + с бандажками	Sada dvojkolí (2 ks) s bandáže kol	8
57200-36	AC齿轮箱组件	Aandrijving, compleet AC	Przekładnia, kompletna AC	Тележка в сборе AC	Převodovka, kompletní AC	12
备用零件的标准范围:		Reserveonderdelen uit ons standaard programma	Części zamienne z programu standardowego	Запасные части из стандартной программы	Náhradní díly z našeho standartního programu	
56110	带螺丝的拾电片	Veren met schroeven	Odbierakami z śrubek	Контакта Набор	Kontaktu kol šroubů	

*Preisgruppe *price category *catégorie de prix *Categoria prezzi *Grupo de precio

*价格表 *Priscategorie *Grupa cenowa *ценовая категория *Cenová skupina