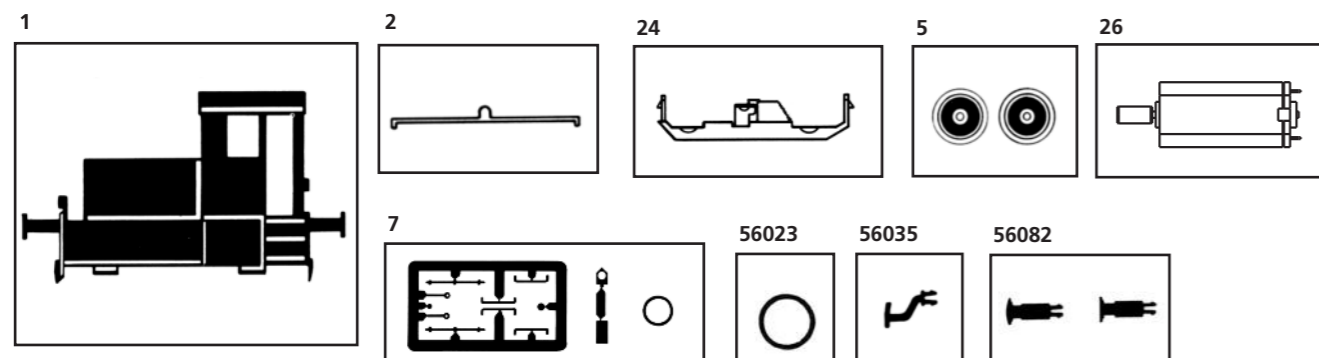


# ERSATZTEILE

Spare parts · Pièces détachées · Parti di ricambio · Repuestos · 备用零件 · Reserveonderdelen · Części zamienne · Запасные части · Náhradní díly

Bei Ersatzteilanforderung bitte immer die vollständige Ersatzteil-Nr. angeben. · Please order the wanted spare part with the complete spare part item number.  
Pour commander des pièces de rechange, ne pas oublier de donner le Numéro d'Article de la pièce demandée. · 订购配件时请附上完整的配件号码。



Ersatzteil-Nr:	Bezeichnung:	Description:	Désignation:	Descrizione:	Descripción:	PG*
52050-01	Gehäuse vollständig	Body complete	Boîtier complète	Carrozzeria completamente	Carcasa completa	14
52047-02	Schleifer	Slider	Contact	Pattino	Patín	2
52056-24	Bodenplatte vollständig	Bottom plate complete	Baseplate complète	Pieno piatto completamente	Plato lleno completo	12
71004-05	Radsatz komplett (2 Stck.)	Wheelset complete (set of 2)	Essieu complète (2 pièces)	Ruote (2 pezzi)	Eje completo (2 u.)	9
52056-26	Motor, komplett	Motor complete	Moteur complète	Motore completo	Motor completo	14
52050-07	Zurüstsatz	Extensions	Détaillage et accessoires supplémentaires	Allegati	Adjuntos	6
<b>Ersatzteile aus unserem Standardprogramm</b>		<b>Spare parts standard range</b>	<b>Pièces détachées de notre gamme standard</b>	<b>Parti di ricambio standard</b>	<b>Repuestos de nuestro programa standard</b>	
56023	Haftreifen (10 Stck.)	Friction tyres (set of 10)	Bandages (10 pièces)	Anelli di aderenza (10 pezzi)	Aros de adherencia (10 u.)	
56035	Zughaken (5 Stck.)	Towing (set of 5)	Crochet d'attelage (5 pièces)	Rimorchio (5 pezzi)	Remolque (5 u.)	
56082	Puffer (8 Stck.)	Buffer (set of 8)	Tampon (8 pièces)	Respingenti (8 pezzi)	Topera (8 u.)	

Ersatzteil-Nr:	说明:	Beschrijving:	Oznaczenie:	Описание:	Označení:	PG*
52050-01	完整车身	Machinistenhuis compleet	Obudowa pełne	Жилищные полной	Kompletní bydlení	14
52047-02	取电片	Contactsleper	Ślizgacz	Контакта Набор	Kulisa	2
52056-24	底板	Volledige plaat	Pełna płyta	Полное пластина	Plný talíř	12
71004-05	轮组 (2个)	Complete wielset (2 stuk)	Kompletny zestaw kołowy	Полное колесную (2 шт.)	Kompletní dvojkolí (2 ks)	9
52056-26	马达	Motor, compleet	Motor, kompletne	Мотор, полная	Motor, kompletní	14
52050-07	附件	Bijlagen	Załączniki	Вложения	Přílohy	6
<b>备用零件的标准范围:</b>		<b>Reserveonderdelen uit ons standaard leveringsprogramma</b>	<b>Części zamienne z programu standardowego</b>	<b>Запасные части из стандартной программы</b>	<b>Náhradní díly z našeho standartního programu</b>	
56023	防滑轮胎 (10个)	Antislipbanden (10 stuk)	Obrecze przyczepnościowe	Колёсные бандажы (10 шт.)	Bandáže (10 ks)	
56035	挂钩 (5个)	Takelen (5 stuk)	Holowanie (5 sztuk)	Буксировка (5 шт.)	Odtahové (5 ks)	
56082	缓冲器 (8个)	Buffer (8 stuk)	Bufor (8 sztuk)	Буфера (8 шт.)	Buffer pouzdra (8 ks)	

\*Preisgruppe \*price category \*catégorie de prix \*Categoria prezzi \*Grupo de precio

\*价格表 \*Priscategorie \*Grupa cenowa \*ценовая категория \*Cenová skupina



PIKO Spielwaren GmbH · Lutherstraße 30 · 96515 Sonneberg · GERMANY  
德国比高有限公司 · 德国图林根州索内堡市路德街30号

52050-90-7000

# Bedienungsanleitung Diesellokomotive KÖ I

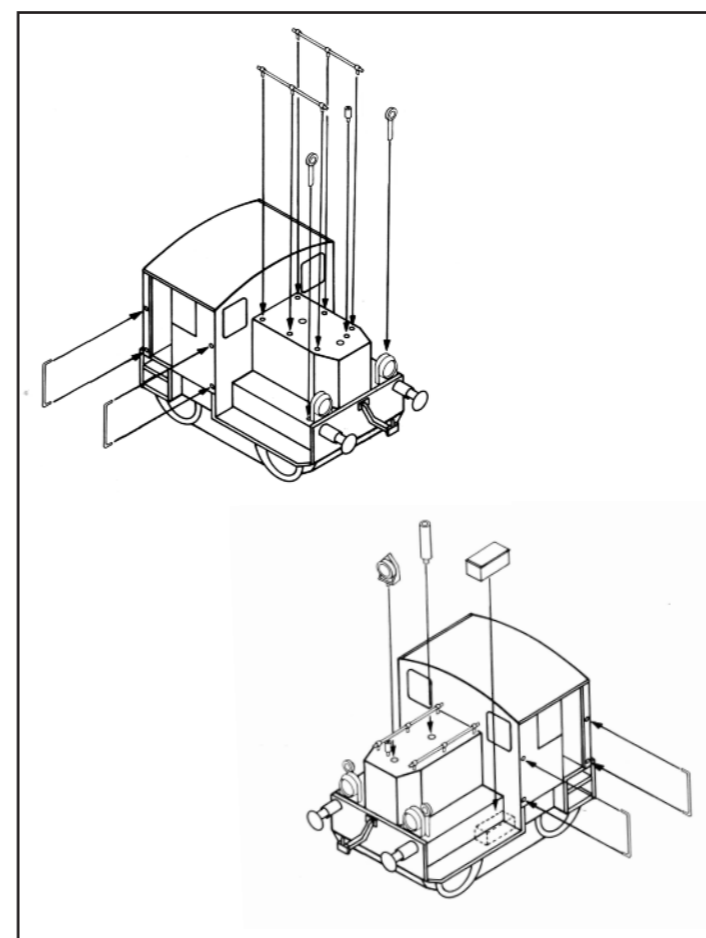
Instructions for use: Diesel locomotive · Manuel d'utilisation pour locomotive diesel · Manuale d'utilizzo per la locomotiva · Manual de usuario de la locomotora · 柴油车KÖ I 的使用说明 · Gebruiksaanwijzing locomotief · Instrukcja obsługi lokomotywy · Инструкция по эксплуатации Тепловоз · Návod k použití lokomotivy



包装及说明书内包含重要信息, 请保留备用

# 52050 Gleichstrom DC

0-12 V



Ölen Sie bei häufigem Fahrbetrieb die Achslager mit einem Tropfen harz- und säurefreiem Nähmaschinenöl! Wir empfehlen, die Lok ca. 25 min je Fahrtrichtung ohne Belastung einlaufen zu lassen, damit das Modell einen optimalen Rundlauf und eine gute Zugkraft erhält. Bitte beachten Sie, daß der einwandfreie Lauf des Modells nur auf saubereren Schienen gewährleistet ist.

En cas d'utilisation intense, graisse les essieux avec une goutte d'huile pour machine à coudre exempte d'acide ou de résine! Afin d'optimiser les caractéristiques de traction et de fonctionnement, il est recommandé de faire rouler la locomotive seule, sans chargement, 25 minutes dans chaque sens. Pour un bon fonctionnement, il est essentiel que la voie soit propre.

If used frequently, oil the wheelsets with a drop of non-resinous, acid-free sewing machine oil! In order to achieve the best possible running and traction properties, it is advisable to run the locomotive in for 25 minutes forwards and 25 minutes in reverse without load. Clean rails are essential for good performance.

Se usate frequentemente l'olio, per il set delle ruote, mettete una goccia di olio, quello utilizzato nella macchina da cucire.

Si está sometida a un uso intensivo, engrase los ejes con una gota de aceite de maquina no acido.

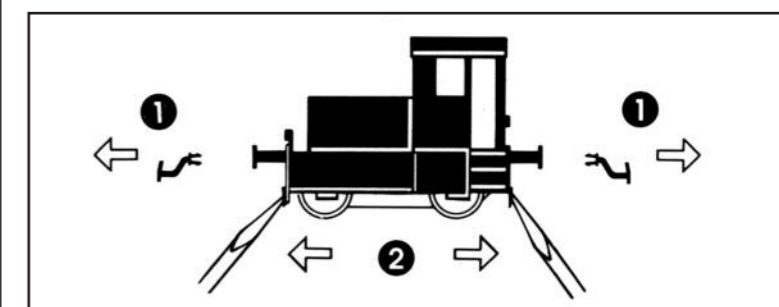
如果经常使用, 可以在车轮上加上不含树脂、非酸性机油! 我们建议, 让此火车不断转换方向地行驶大约25分钟, 以便让它保持最优的运转及良好的牵引力。请注意, 只有在清洁的轨道上才能保证此模型行驶畅顺。

Breng, bij regelmatig gebruik, op de wagenassen een druppeltje hars- en zuurvrij naaimachineolie aan!

W przypadku częstego używania należy wpuścić kroplę oleju maszynowego nie zawierającego żywicy i kwasu!

После длительной эксплуатации локомотива следует смазать подшипники двигателя и передаточного механизма, используя для этой цели в небольшом количестве техническое масло.

Prosím mazejte při častější jízdě sady kol kapkou oleje na šicí stroje!



**Hinweis:**  
Die Funk-Entstörung der Anlage ist mit dieser Lokomotive sichergestellt, wenn der üblicherweise im Gleis-Anschlussstück eingebaute Kondensator eine Kapazität von mindestens 680 Nanofarad aufweist.

**Note:**  
With this locomotive interference will not occur if the condenser normally fitted in the track connection section has a minimum capacity of 680 nano farads.

**Conseil:**  
Cette locomotive est équipée d'un filtre anti-parasite. Un condensateur placé habituellement dans les joints des rails présente une capacité minimale de 680 nF.

**Nota:**  
Con questa locomotive Interferenze non occorre, se il condensatore normalmente montato nella traccia della sezione di connessione, ha un minimo di capacità di 680 n.f.

**Nota:**  
El sistema antiparasitario de la instalación está asegurado con esta locomotora si se utiliza, como es habitual, un tramo de vía de conexión con un condensador de como mínimo 680 nanofaradios.

**注意:**  
如果安装在轨道连接器部分的电容器有至少 680nF, 则车头不会发生电磁干扰。

**Aanwijzing:**  
De ontstoring van jouw modelspoorweg is bij het gebruik van deze locomotief gegarandeerd, wanneer de normaal gesproken in het railsaansluitstuk ingebouwd condensator een capaciteit van minimaal 680 nanofarad heeft.

**Wskazówka:**  
Ochrona przeciwzakłócenia urządzeń elektronicznych jest zapewniona w tej lokomotywie o ile kondensator wbudowany w część doprowadzającą prąd ma pojemność co najmniej 680 nF.

**Обратите внимание:**  
Для подавления радиопомех от работающего электродвигателя, в соответствии с международным законодательством, все модели PIKO оснащены специальным конденсатором.

**Upozornění:**  
Odrušení Vašeho kolejistě je s touto lokomotivou zajištěno, pokud má obvykle do kolejového nástavce zabudovaný kondensátor kapacitu minimálně 680 Nanofaradů.