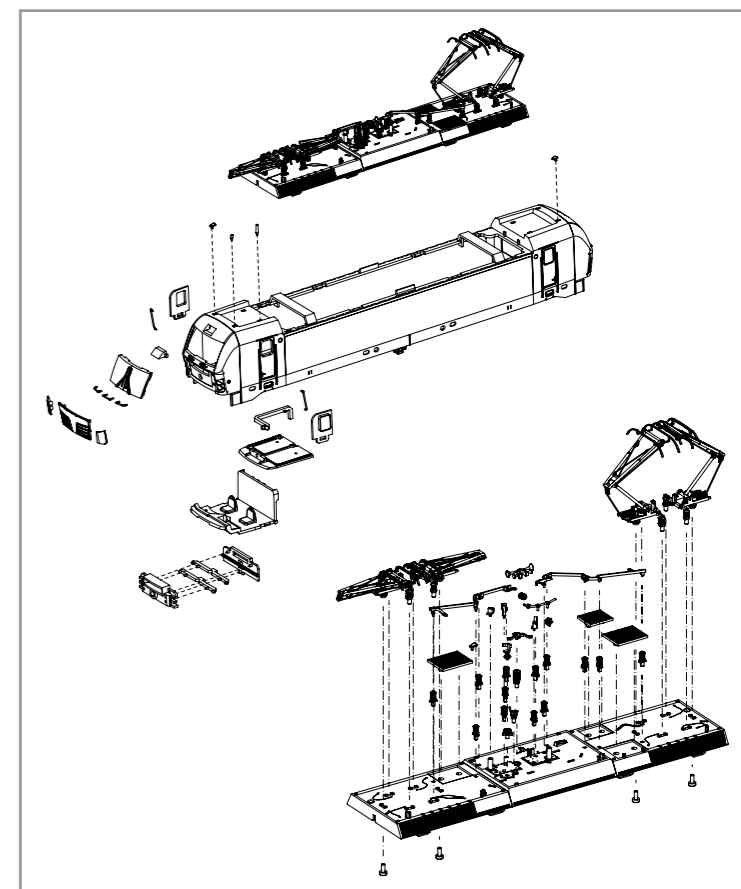
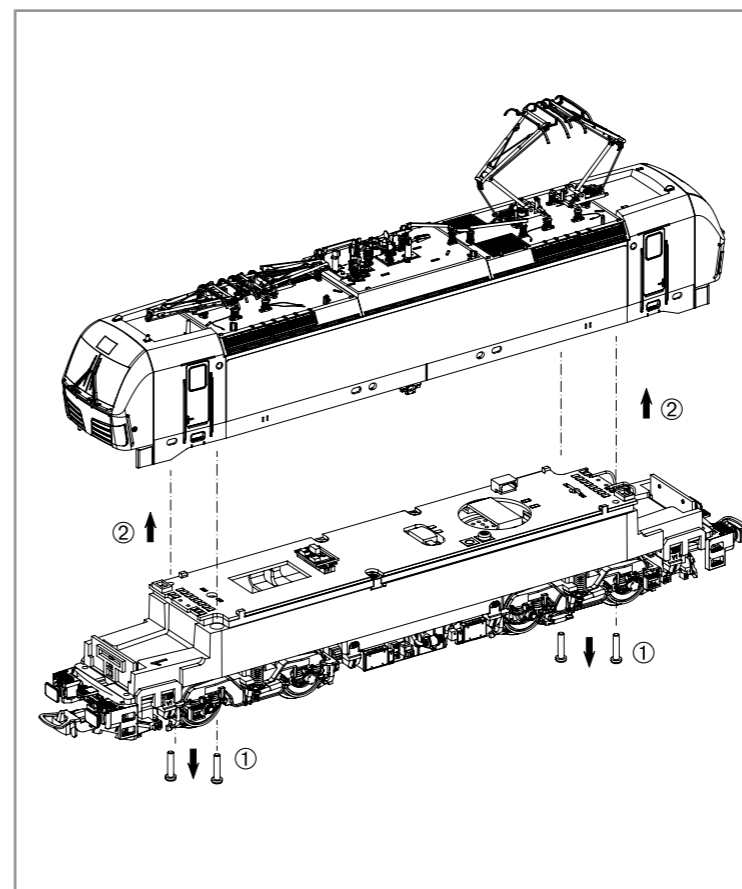


59189 Gleichstrom DC
 # 59089 Wechselstrom AC

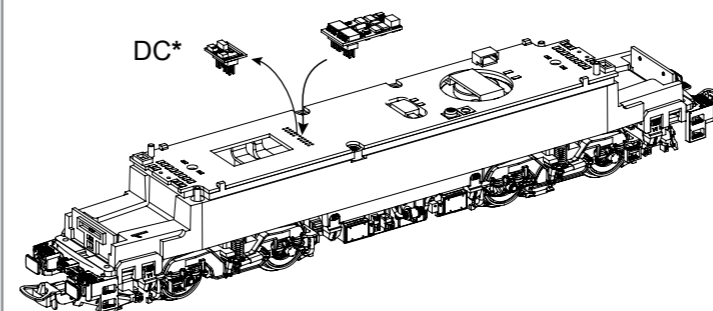
PluX22
 0-12 V ---
 0-16 V \sim



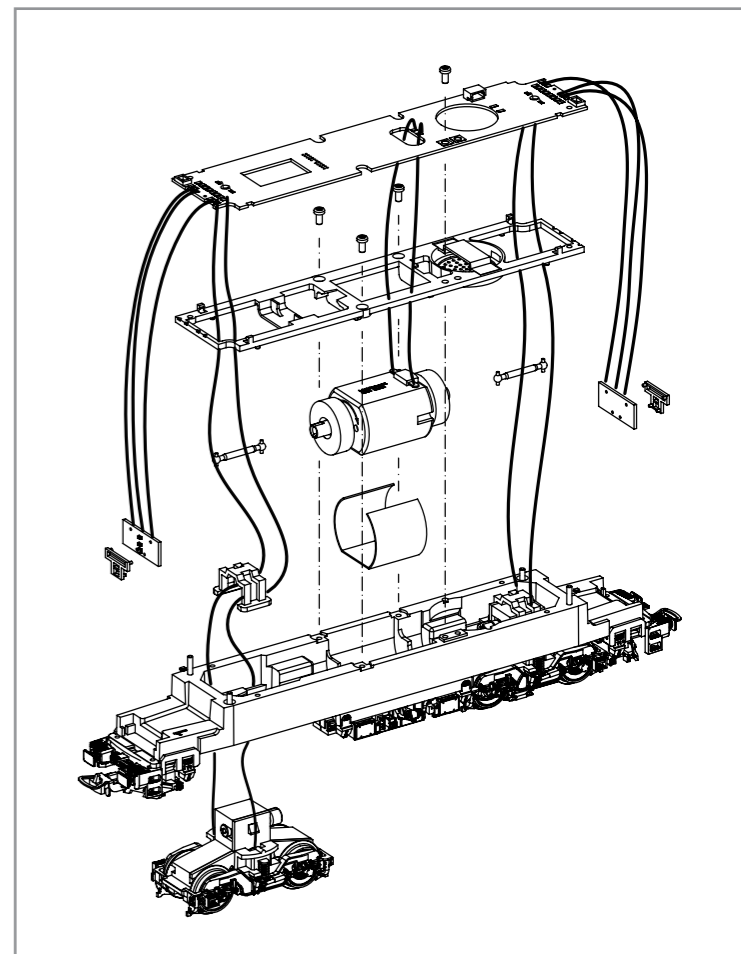
Decodereinbau:
 Installing Decoder /
 Installation du décodeur /
 Beépített dekóder

In DC Version nicht enthalten!
 Not included in DC version! /
 Non compris dans la version 2 rails DC! /
 A DC (egyenáramos) verzió nem tartalmazza!

PIKO # 46121 / # 56123

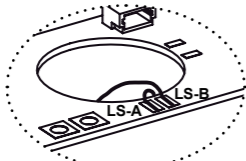


* Bitte Brückenstecker aufbewahren!
 Please save the DC Bridge!
 Conservez l'interface digitale!
 A vakdugót ne szedje ki!

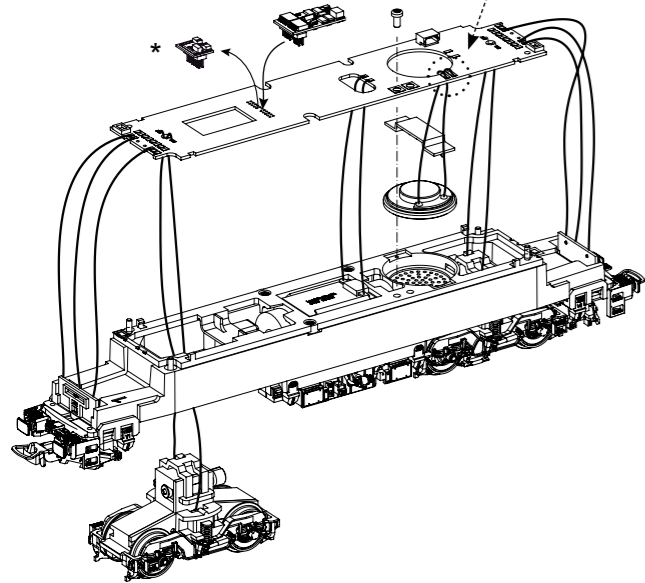


Zurüstbauteile in DC-Version:
 Extension in DC version / Pièces pour Version DC /
 Alkatrészek, kiegészítők a DC (egyenáramú) változathoz

Kabel von Lautsprecher auf Leiterplatte anlöten! /
 Solder cables of speakers on mainboard on! /
 Souder les câbles du haut parleur au circuit imprimé /
 Kábel a hangszóró és a nyák közötti kapcsolathoz



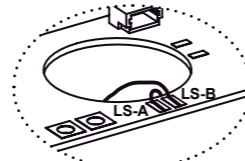
56344 PIKO Sound-Decoder
 56344 PIKO Sound Decoder Kit
 56344 PIKO Sound Décodeur
 56344 PIKO Dekóder



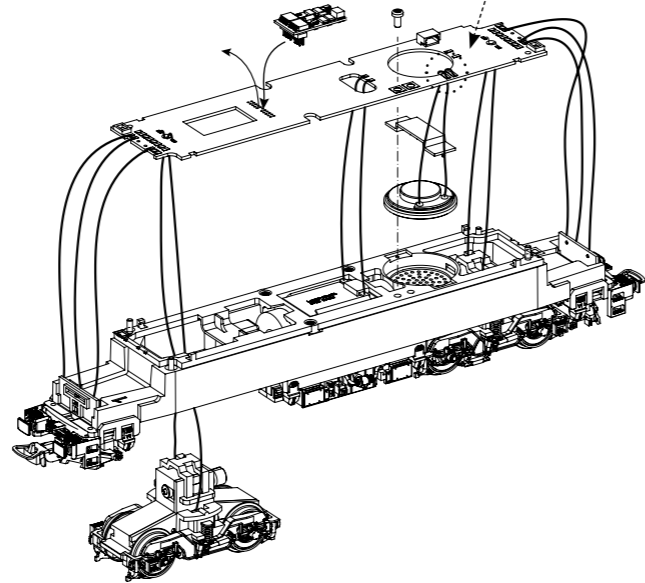
* Bitte Brückenstecker aufbewahren!
 Please save the DC Bridge! /
 Conservez l'interface digitale! /
 A vakdugót ne szedje ki!

Zurüstbauteile in AC-Version:
 Extension in AC version / Pièces pour Version AC /
 Alkatrészek, kiegészítők az AC (váltóáramú) változathoz

Kabel von Lautsprecher auf Leiterplatte anlöten! /
 Solder cables of speakers on mainboard on! /
 Souder les câbles du haut parleur au circuit imprimé /
 Kábel a hangszóró és a nyák közötti kapcsolathoz



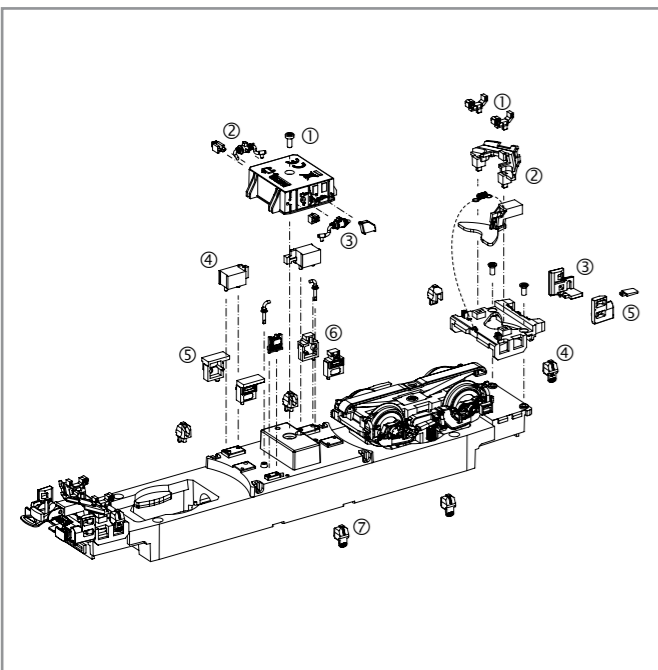
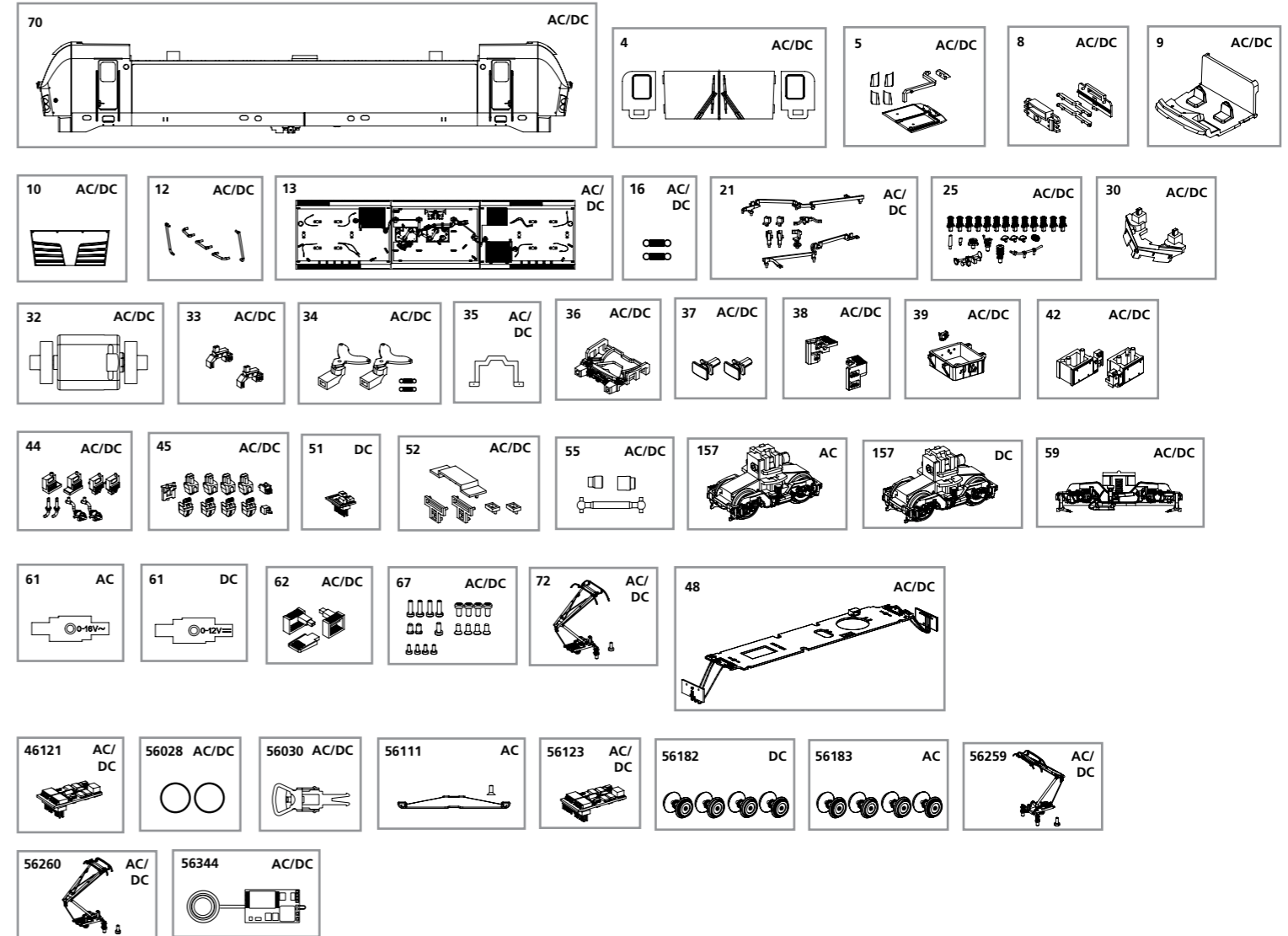
56344 PIKO Sound-Decoder
 56344 PIKO Sound Decoder Kit
 56344 PIKO Sound Décodeur
 56344 PIKO Dekóder



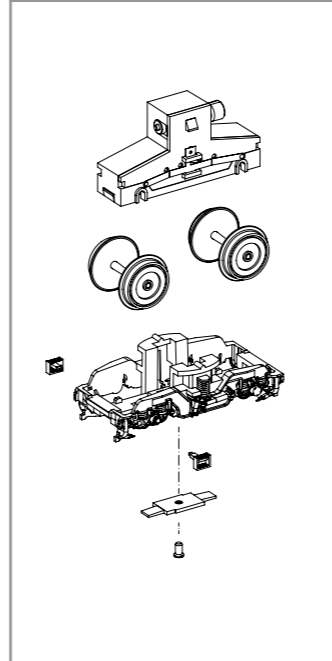
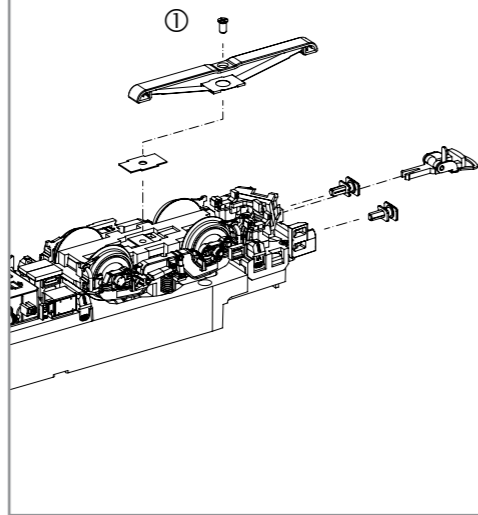
ERSATZTEILE ELEKTROLOKOMOTIVE BR 193 VECTRON

Spare parts for Electric Locomotive BR 193 Vectron

Bei Ersatzteilanforderung bitte immer die vollständige Ersatzteil-Nr. angeben • Please order the wanted spare part with the complete spare part item number.



① Nur in AC Version!
 Only in AC version! /
 Seulement en AC version /
 Csak az AC (váltóáramú)
 változathoz!



Bezeichnung / Description	ET-Nr. / spare part N°	PG*
Gehäuse, dekoriert (mit Fenster + Lichteinsätzen) / Body, decorated (with window + light inserts)	59189-70	13
Fenster / Windows	59970-04	8
Leuchstab oben + Scheinwerfer-einsätze / Transfer light bar roof + headlight inserts	59971-05	9
Leuchstab unten mit Abdeckung / Light bar with cover	59970-08	7
Führerstand / Driver cab	59970-09	7
Frontklappe / Flap front	59189-10	7
Handstangen (5-tlg.) / Handrails (set of 5)	59189-12	9
Dach mit Lüftergitter / Roof with Ventilation plate	59189-13	12
Feder für Deichsel (2 Stck.) / Spring for drawbar (set of 2)	59900-16	5
Hochspannungskabel / High-voltage cable	97755-21	8
Isolatoren, Hupe, Antennen / Insulators, Horn, Antenna	59982-25	8
Schienenräumer / Cow catcher	59189-30	7
Motor komplett / Motor complet	59900-32	12
Ansteckteil Schienenräumer (2 Stck.) / Cow catcher part (set of 2)	59971-33	7
Kupplungsdeichsel (2 Stck.) mit Feder (2 Stck.) / Drawbar (set of 2) with spring (set of 2)	59970-34	7
Getriebeklammer / Gear box clip	59900-35	6
Pufferbohle / Buffer base	59970-36	7
Puffer (2 Stck.) / Buffer (set of 2)	59970-37	6
Schürze rechts, links / Step right, left	97736-38	7
Transformator / Transformator box	59980-39	7
Batteriefach Elektro (2-tlg.) / Battery electric (set of 2)	59189-42	8
Anbauteile 1 / Attaching parts 1	59970-44	7
Anbauteile 2 / Attaching parts 2	97736-45	8
Hauptplatine mit Beleuchtungsplatine und Kabel / Main board with Light-boards and wires	59970-48	15
Lichtmasken / LED cover	59970-52	7
Kardanwelle + Buchsen / Ball shaft + bushes	59970-55	7
Drehgestell mit Treppen / Bogie with steps	59970-59	9
Treppen / Steps	59970-62	6
Schraubenset (19-tlg.) / Screws (set of 19)	59970-67	7
Stromabnehmer PKP / Pantograph	59189-72	11

Bezeichnung / Description	T-Nr. / spare part N°	PG*
ET aus unserem Standard-Programm / Spare parts standard range		
Decoder PluX16 / Decoder PluX16	46121	
Haftreifen (10 Stck.) / Friction tyres (set of 10)	56028	
Kupplung, vollst. (2 Stck.) / Coupling, complete (set of 2)	56030	
Decoder PluX22 / Decoder PluX22	56123	
Stromabnehmer DB / Pantograph	56259	
Stromabnehmer ÖBB / Pantograph	56260	
PIKO Sound-Decoder / PIKO Sound-Decoder Kit	56344	
nur für DC-Version / only for DC version		
Brückenstecker / Strapping plug - DC	59740-51	8
Getriebe, komplett - DC / Gearbox, complete - DC	59183-157	12
Drehgestellabdeckung - DC / Bogie bottom cover - DC	59970-61	7
ET aus unserem Standard-Programm (nur DC-version) / Spare parts standard range (only DC version)		
Radsätze Set (4 Stck.) DC / Wheelset - DC (set of 4)	56182	
nur für AC-Version / only for AC version		
Getriebe, komplett - AC / Gearbox, complete - AC	59083-157	12
Drehgestellabdeckung - AC / Bogie bottom cover - AC	59870-61	7
ET aus unserem Standard-Programm (nur AC-version) / Spare parts standard range (only AC version)		
Schleifer mit Schraube / Slider with screw	56111	
Radsätze Set (4 Stck.) DC / Wheelset - DC (set of 4)	56183	

*Preisgruppe *price category