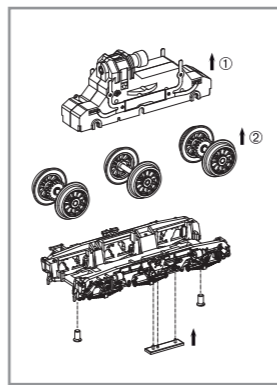
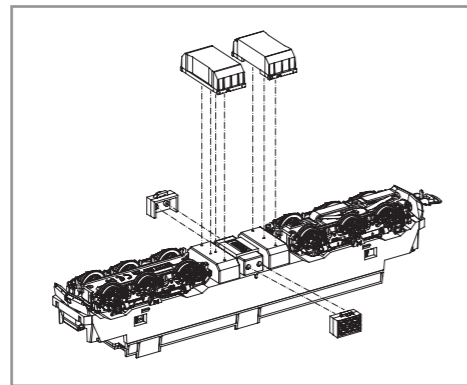
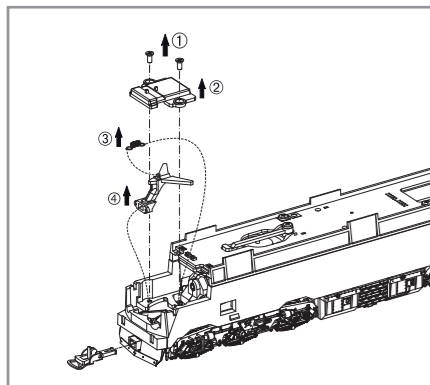
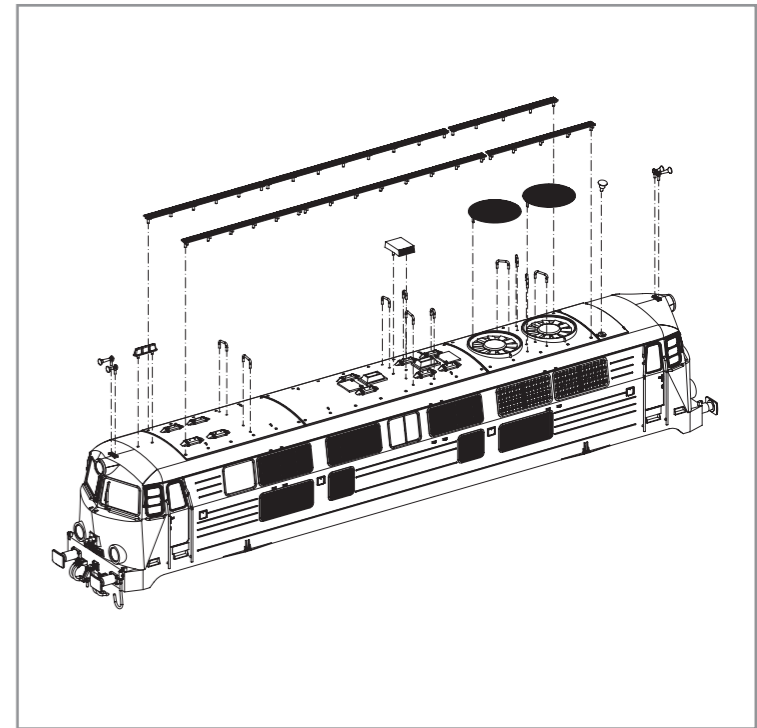
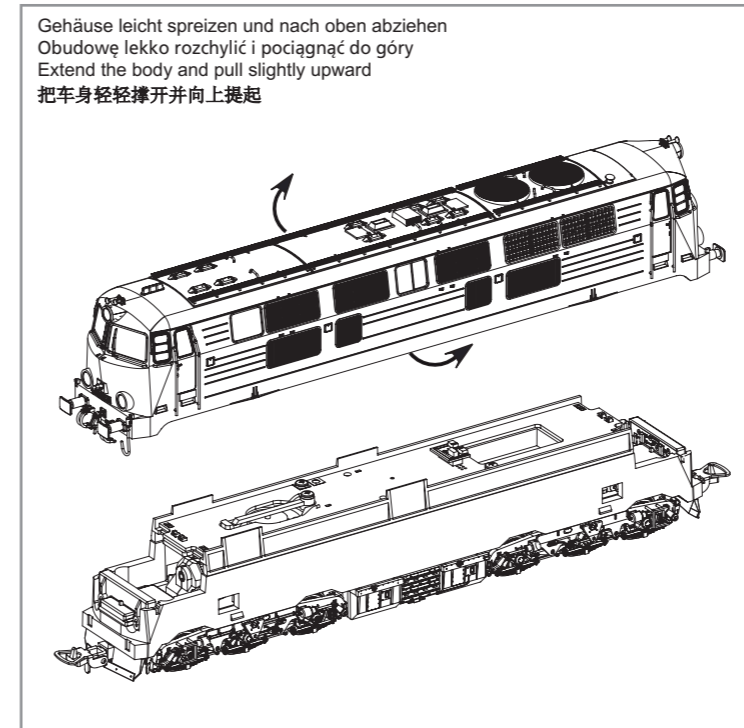
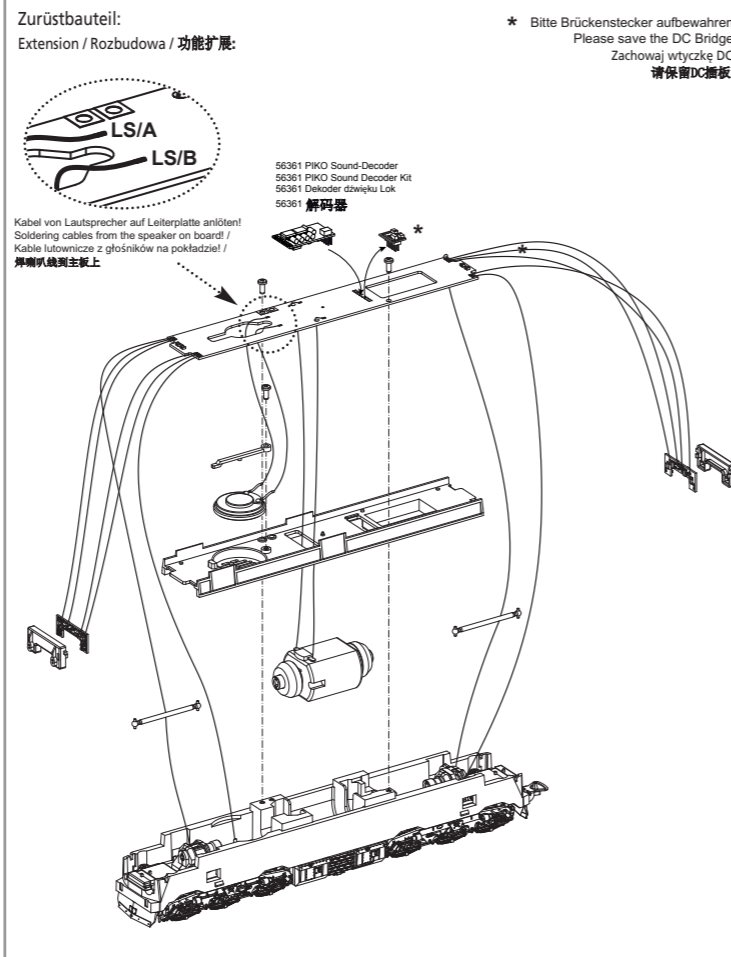
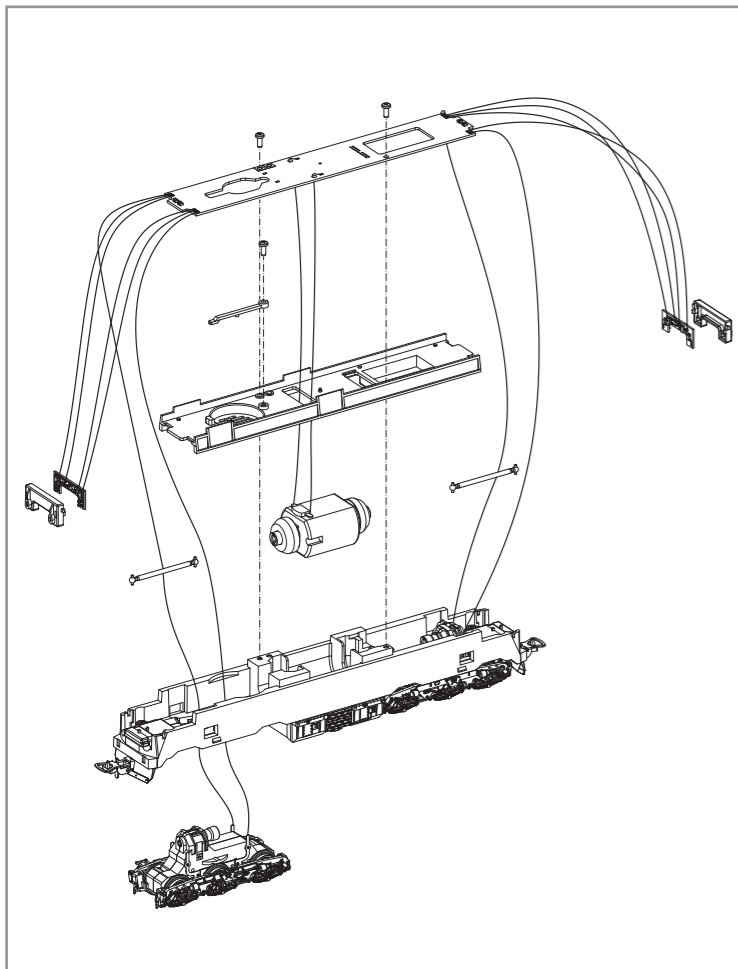


**BEDIENUNGSANLEITUNG DIESELLOK SU45 PKP**

Instructions for use diesel loco · Manuel d'utilisation pour locomotive diesel  
Manuale d'utilizzo per la locomotiva · Manual de usuario de la locomotora  
柴油火车头SU 45的使用说明 · Gebruiksaanwijzing locomotief · Instrukcja obsługi  
lokomotywy SU45 PKP · Инструкция по эксплуатации Тепловоз  
Návod k použití lokomotivy

包装及说明书内包含重要信息, 请保留备用

PluX22  
# 96304 Gleichstrom DC 0-12 V ---



Ölen Sie bei häufigem Fahrbetrieb die Achslager mit einem Tropfen harz- und säurefreiem Nähmaschinenöl! Wir empfehlen, die Lok ca. 25 min je Fahrrichtung ohne Belastung einlaufen zu lassen, damit das Modell einen optimalen Rundlauf und eine gute Zugkraft erhält. Bitte beachten Sie, daß der einwandfreie Lauf des Modells nur auf sauberen Schienen gewährleistet ist.

If used frequently, oil the wheelsets with a drop of non-resinous, acid-free sewing machine oil! In order to achieve the best possible running and traction properties, it is advisable to run the locomotive in for 25 minutes forwards and 25 minutes in reverse without load. Clean rails are essential for good performance.

Przy częstym używaniu lokomotywy należy smarować łożyska osi kroplą oleju maszynowego nie zawierającego żywic i kwasów. Aby lokomotywa osiągnęła najlepsze właściwości jezdne i właściwą moc, zalecamy po smarowaniu jeździć nią bez obciążenia po 25 minut do przodu i do tyłu. Proszę także pamiętać, iż czyste szyny wpływają także na prawidłową jazdę modelu.

En cas d'utilisation intense, graisse les essieux avec une goutte d'huile pour machine à coudre exempte d'acide ou de résine! Afin d'optimiser les caractéristiques de traction et de fonctionnement, il est recommandé de faire rouler la locomotive seule, sans chargement, 25 minutes dans chaque sens. Pour un bon fonctionnement, il est essentiel que la voie soit propre.

Se usate frequentemente l'olio, per il set delle ruote, mettete una goccia di olio, quello utilizzato nella macchina da cucire.

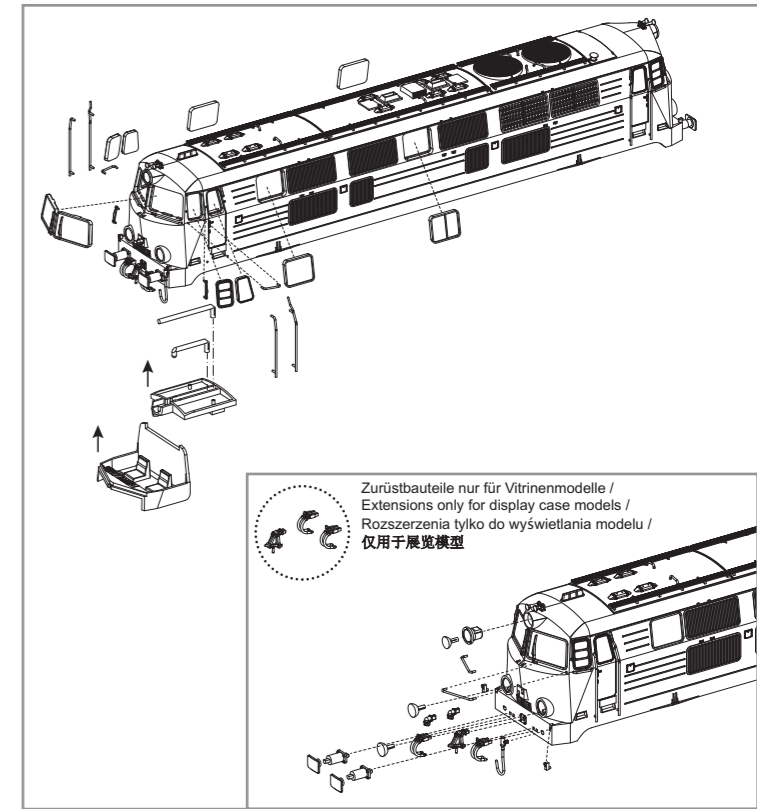
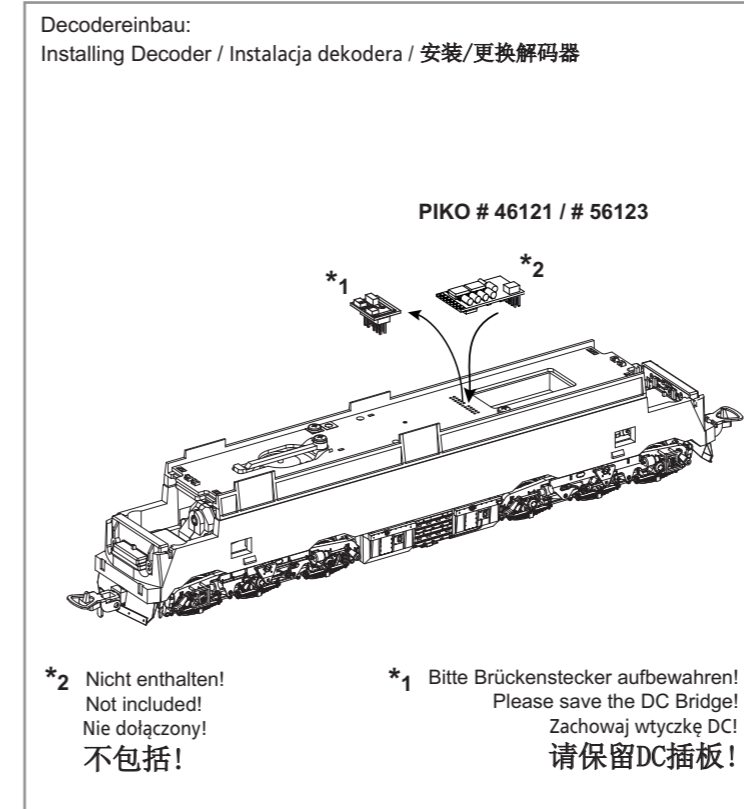
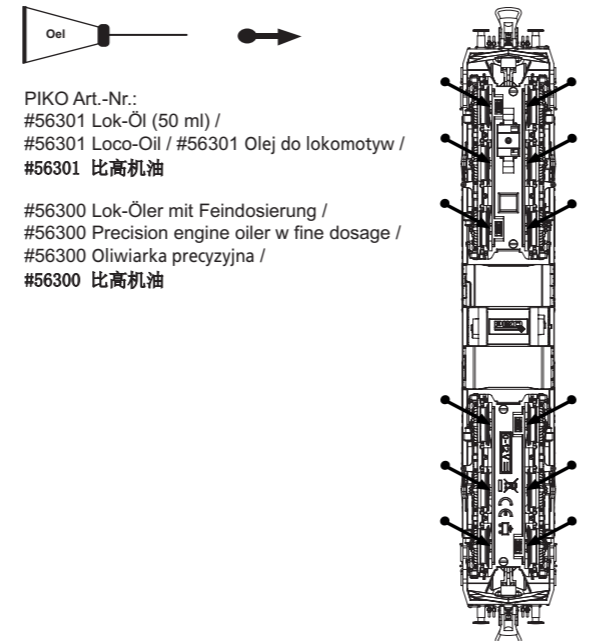
Si está sometida a un uso intensivo, engrase los ejes con una gota de aceite de maquina no acido.

如果经常使用, 可以在车轮上加上不含树脂、非酸性机油!  
我们建议让火车正反方向连续行驶25分钟以上, 以便让它得到最好的转向力和牵引力。  
请注意, 只有在清洁的轨道上才能保证此模型行驶顺畅。

Breng, bij regelmatig gebruik, op de wagenassen een druppeltje hars- en zuurvrije naaimachineolie aan!

После длительной эксплуатации локомотива следует смазать подшипники двигателя и передаточного механизма, используя для этой цели в небольшом количестве техническое масло.

Prosím mazejte při častější jízdě sady kol kapkou oleje na šici stroje!



Hinweis:  
Die Funk-Entstörung der Anlage ist mit dieser Lokomotive sichergestellt, wenn der üblicherweise im Gleis-Anschlussstück eingebaute Kondensator eine Kapazität von mindestens 680 Nanofarad aufweist.

Note:  
With this locomotive interference will not occur if the condenser normally fitted in the track connection section has a minimum capacity of 680 nano farads.

Wskazówka  
Ochrona przeciwzakłóceńowa urządzeń elektronicznych jest zapewniona dla tej lokomotywy o ile zwykle montowany w część doprowadzającą prąd do torów kondensator ma pojemność co najmniej 680 nF.

Conseil:  
Cette locomotive est équipée d'un filtre anti-parasite. Un condensateur placé habituellement dans les joints des rails présente une capacité minimale de 680 nF.

Nota:  
Con questa locomotiva Interferenze non occorre, se il condensatore normalmente montato nella traccia della sezione de connessione, ha un minimo di capacità di 680 nF.

Nota:  
El sistema antiparasitario de la instalación está asegurado con esta locomotora si se utiliza, como es habitual, un tramo de vía de conexión con un condensador de como mínimo 680 nanofaradios.

注意:  
如果安装在轨道连接部分的电容有680nF, 则车头不会发生电磁干扰。

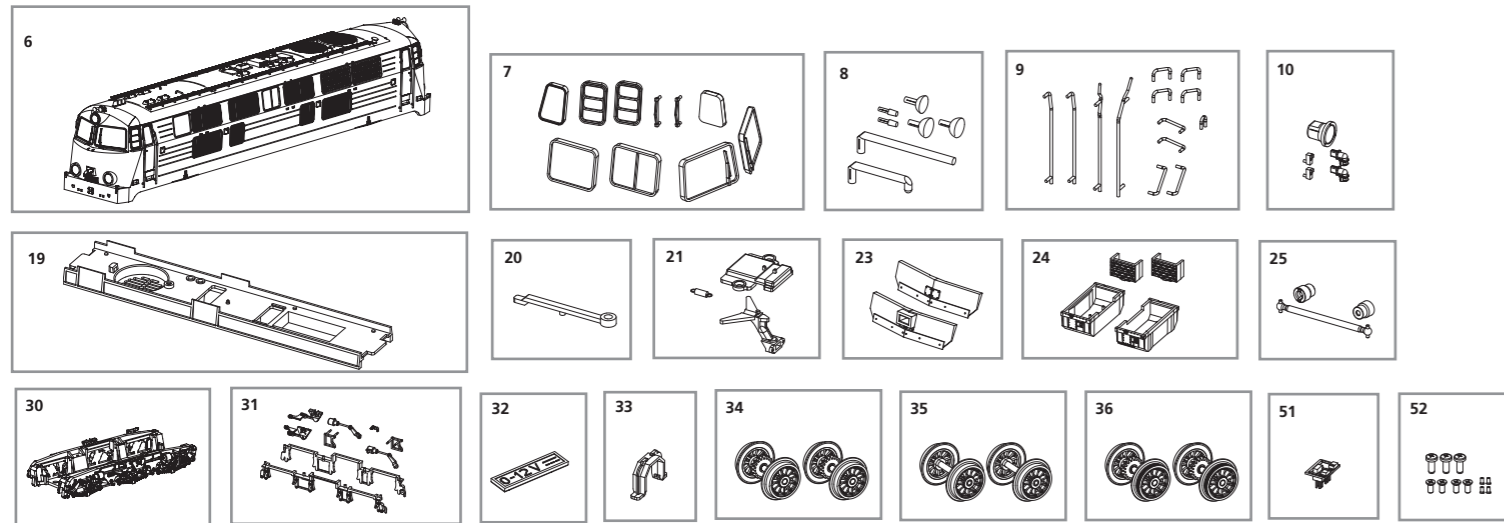
Aanwijzing:  
De ontstoring van jouw modelspoorweg is bij het gebruik van deze locomotief gegarandeerd, wanneer de normaal gesproken in het railsluitstuk ingebouwd condensator een capaciteit van minimaal 680 nanofarad heeft.

Обратите:  
Для подавления радиопомех от работающего электродвигателя, в соот-ветствии с еждународным законодательством, все модели PIKO оснащены специальным конденсатором.

Upozornění:  
Odrušení Vašeho kolejisté je s touto lokomotivou zajištěno, pokud má obvykle do kolejového nástavce zabudovaný kondensátor kapacitu minimálně 680 Nanofaradů.

ERSATZTEILE SU45 PKP

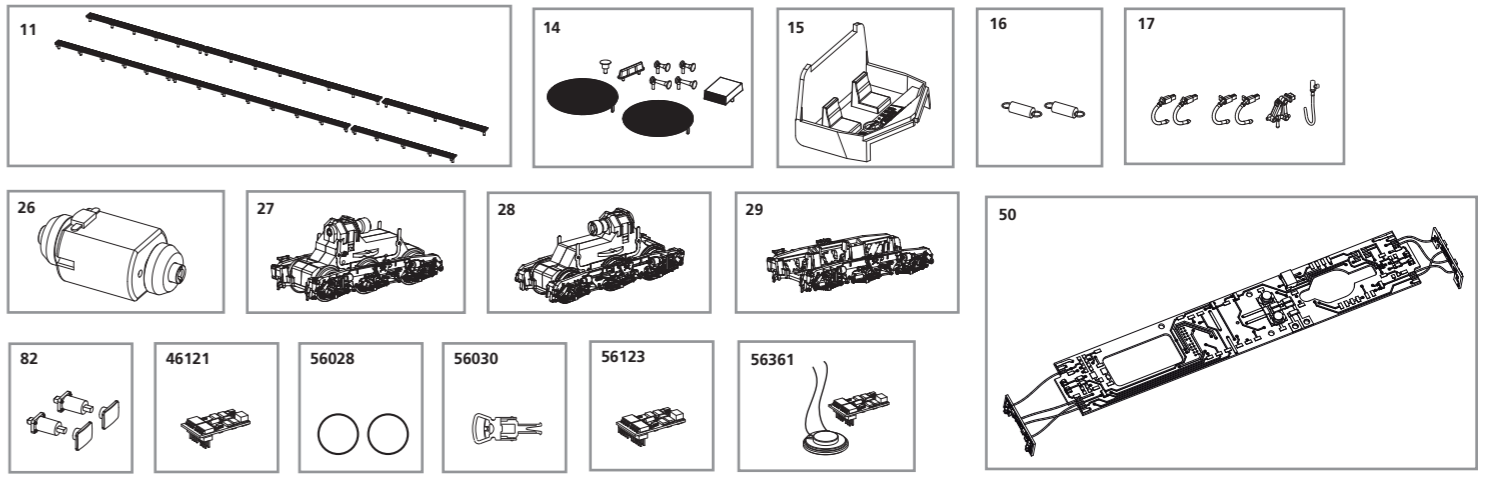
Spare parts · Pièces détachées · Parti di ricambio · Repuestos · 配件 · Reserveonderdelen · Części zamienne · Запасные части · Náhradní díly



N°:	Bezeichnung:	Opis:	Description:	Désignation:	Descrizione:	PG*
96304-06	Gehäuse, komplett	Obudowa, komplet	Body, complet	Caisse, complèt	Mantello, completo	16
96302-07	Fenster	Okna	Windows	Fenêtres	Finestrini	10
96300-08	Leuchstäbe / Leuchteinsätze	Płytki światel / wkładki światel	Light bars	Conduite lumineuse	Barre e ribattini	7
96301-09	Handgriffe	Poręcze	Handrails	Main courante	Mancorrenti	8
96304-10	Lampenring / Steckdosen / Scheibenhalter	Pierścienie lamp/ gniazda	Lamp ring / Front plug	Anneau de phare/ Prise Frontale	Fanali frontali	8
96301-11	Dachlaufstege	Chodniki do dach	Roof steps	Étapes de toit	passaggi tetto	8
96301-14	Kleinteile Dach	Części małe do dach	Small parts for roof	Petites pièces pour le toit	Piccole parti a tetto	8
96300-15	Führerstand	Kabina	Driver seat	Siege du conducteur	Postazione macchinista	7
59900-16	Feder für Deichsel (2 Stck.)	Srężyny do dyszla (2 sztuki)	Spring for drawbar (set of 2)	Ressort d'engrenage (set de 2)	Molla timone (2 pezzi)	5
96301-17	Heizungsstecker / Brems-schläuche / Zughaken	Złącze ogrzewania / przewody hamulcowe/zaczepty	Heating plug / Breake pipe / Coupling hook	Prise de chauffage / Tuyau à frein / Crochet de couplage	Manicotti / Tubi per freni / Ganci	7
96304-19	Motorhalter	Uchwyt silnika	Motor holder	Soutien Moteur	Sostegno motore	8
96300-20	Halter Lautsprecher	Uchwyt głośnika	Loud speaker holder	Soutien de Haut-Parleur	Sostegno altoparlante	6
96300-21	Deichsel / Abdeckung / Feder	Wał / pokrywa / Sprężyna	Shaft /Cover / Spring	Engrenage / Couvercle / Ressort	Timone / Coperchio / Molla	8
96304-23	Schienenräumer	Zgarniacze z szyn	Cow catcher	Chasse Pierre	Scacciasassi	7
96304-24	Batteriekasten / Tank	Skrzynka na akumulatory	Battery box / tank	Caisse à Batterie	Accumulatori	8
96300-25	Kardanwelle + Buchsen	Wał kardana z gniazdami	Ball shaft + buches	Kardan + broche	Albero cardanico + bussola	7
96300-26	Motor, komplett	Silnik kompletny	Motor, complete	Moteur, complèt	Motore completo	15
96301-27	Getriebe vorne, komplett	Przekładnia przednia, kompl.	Gear box front, complete	Engrenage avant, complèt	Carrello anteriore completo	13
96301-28	Getriebe hinten, komplett	Przekładnia tylna, komplet	Gear box rear, complete	Engrenage arrière complèt	Carrello posteriore completo	13
96300-29	Drehgestell vorne mit Kleinteile	Wózek przedni z małymi częściami	Bogie front with small parts	Bogie avant et petite pièces	Copri carrello anteriore con piccoli accessori	10
96300-30	Drehgestell hinten mit Kleinteile	Wózek tylny z małymi częściami	Bogie rear with small parts	Bogie arrière et petite pièces	Copri carrello posteriore con piccoli accessori	10
96300-31	Kleinteile Drehgestell	Części małe do wózka	Small parts for Bogie	Petite pièce pour Bogie	Piccoli accessori per carrello	9
96300-32	Steckeinsatz für Drehgestell, hinten	Małe części do wózka, z tyłu	Small parts for Bogie, rear	Petites pièces pour Bogie, arrière	Piccole parti per Bogie, posteriori	6
59560-33	Getriebeklammer	Zacisk	Clamp	Serrer	Morsetto	6
96300-34	Radsatz mit Zahnrad + ohne Haftreifen (2 Stck.)	Koła z kołem zębatym bez gum przyczepnościowych	Wheelset w gear wheel w/o friction tyres (2 pcs.)	Set de roué à engrenage, sans bandages d'adhésion (2pc.)	Set ruote con ingranaggi senza anelli di aderenza (2 pezzi)	9
96300-35	Radsatz ohne Zahnrad + ohne Haftreifen (2 Stck.)	Koła bez kołem zębatym bez gum przyczepnościowych	Wheelset w/o gear wheel w/o friction tyres (2 pcs.)	Set sans de roué à engrenage et bandages d'adhésion (2pc.)	Set senza ruote con ingranaggi, senza anelli di aderenza (2 pezzi)	9
96300-36	Radsatz mit Zahnrad + mit Haftreifen (2 Stck.)	Koła z kołem zębatym z gumami przyczepnościowymi	Wheelset w gear wheel w friction tyres (2 pcs.)	Set de roué à engrenage et bandages d'adhésion (2 pc)	Set ruote con ingranaggi con anelli di aderenza (2 pezzi)	9
96300-50	Hauptplatine mit Beleuchtungsplatinen und Kabel	Płytką główną z płytką światel i przewodami	Mainboard with lightboards and wires	Platine principale et platine d'éclairage avec Cable	Scheda contatti illuminazione e cavetti	15
59740-51	Brückenstecker	Wtyczka mostkująca	DC Bridge	Prise DC	Contacto DC	8
96300-52	Schrauben-Set	Zestaw śrub	Set of screws	Set de vise	Set viti	7
96364-82	Puffer mit Adapter	Bufor z adapterem	Buffer w Adapter	Tampon et Adapteur	Respingenti con adattatori	7
<b>Ersatzteile aus Standardprogramm</b>		<b>Części zamienne z programu standardowego</b>	<b>Spare parts standard range</b>	<b>Pièces détachées standard</b>	<b>Pezzi di ricambio standard</b>	
46121	Decoder PluX16	Dekoder PluX16	Decoder PluX16	Décodeur PluX16	Decoder PluX16	
56028	Haftreifen (10 Stck.)	Opony przyczepnościowe	Friction tyres (set of 10)	Bandages (10 unités)	Anelli di aderenza (10 pezzi)	
56030	Kupplung (2 Stck.)	Sprzęg kompletny (2 szt.)	Coupling, complete (set of 2)	Boucles d'attelage (2 unités)	Gnaci completi (2 pezzi)	
56123	Decoder PluX22	Dekoder PluX22	Decoder PluX22	Décodeur PluX22	Decoder PluX22	
56361	PIKO Sound-Decoder	PIKO Sound Decoder Kit	Loc-Sounddecoder	Lok-Sounddecodeur	Lok-Sounddecoder	

\*Preisgruppe \*Grupa cenowa \*price category \*Catégorie de prix \*Categoria prezzi

Bei Ersatzteilanforderung bitte immer die vollständige Ersatzteil-Nr. angeben.  
Please order the wanted spare part with the complete spare part item number. · 订购配件时请附上完整的配件号码。  
Przy zamawianiu części zamiennych proszę zawsze podawać kompletny numer tych części



N°:	Descripción:	名称:	Omschrijving:	Описание:	Označení:	PG*
96304-06	Carrocería, completo	车身-带装饰	Behuizing	Тело	Body	16
96302-07	Ventana	前窗-侧窗	Vensters	окно	okno	10
96300-08	Barra difusora de luces / insertos de luces	导光柱	Lichtgeleiders / lampglazen	Легкие бары	Lehké tyče	7
96301-09	Asideros	扶手	Handrails	Поручни	Zábradlí	8
96304-10	Anillos de las lámparas / enchufes	灯环 / 插头	Lampringen / stekkerdozen	Кольцо лампы / Передняя вилка	Lampa kroužek / Přední konektor	8
96301-11	Pasarelas de Techo	屋顶人行道	dak Walkways	Кровельные Проходы	Střešní lávky	8
96301-14	Techo de piezas pequeñas	小零件屋顶	Kleine onderdelen dak	Мелкие детали крыши	Malé části střechy	8
96300-15	Asiento del maquinista	座位-司机	Interieur machinistencabine	Сидение водителя	Sedadlo řidiče	7
59900-16	Muelle para la pértiga de enganche	弹簧 (2个)	Veer voor koppelingsdissel	Весна для дышла (набор из 2)	Pružina oj (sada 2)	5
96301-17	Enchufe de la calefacción / Manguera de freno / Gancho del tren	加热插头 / 刹车软管 / 挂钩	Verwarmingsstekkers / remslangen / koppelhaken	Отопление вилка / слепёнь рукав / Муфта крюк	Topení zástrčka / Přerušit trubka / spojovacím háku	7
96304-19	Soporte del motor	马达座	Motorhouder	держатель двигателя	Držák motoru	8
96300-20	Soporte del altavoz	喇叭座	Luidsprekerhouder	Громкий держатель спикер	Hlasitý reproduktor držáku	6
96300-21	Pértiga de enganche / Tapa / Muelle	轴 / 盖子 / 弹簧	Dissel / afdekplaat / veer	Вал / Обложка / Весна	Hřídel / Cover / Jarní	8
96304-23	Quitapiedras	排障器	Baanschuiver	Корова зрелище	Kráva catcher	7
96304-24	Cajas de baterías	电池盒	Batterijkist / Tank	Батарейный блок	Schránka baterie	8
96300-25	Eje cardán + cojinetes	球轴+轴套	Cardanas + bussen	Бал вал и втулка	Kulička hřídele a Buches	7
96300-26	Motor completo	马达组件	Motor, compleet	Мотор, в комплекте	Motor, kompletní	15
96301-27	Transmisión delantera, compl.	牙箱组件-前	Tandwielkast voor, compl.	Коробка передач спереди, полная	Převodovka přední, kompletní	13
96301-28	Transmisión posterior, compl.	牙箱组件-后	Tandwielkast achter, compl.	Коробка передач сзади, полный	Převodovka zadní, kompletní	13
96300-29	Bogie delantero con pequeños accesorios	轮架-前-带小零件	Draaistel voor met kleine onderdelen	Тележка фронт с мелких деталей	Podvozek vpředu s malými díly	10
96300-30	Bogie posterior con pequeños accesorios	轮架-后-带小零件	Draaistel achter met kleine onderdelen	Тележка задняя с мелких деталей	Podvozek zadní s malými díly	10
96300-31	Pequeños accesorios del bogie	小零件-轮架	Kleine onderdelen voor draaistel	Мелкие детали для Тележка	Drobné díly pro podvozkové	9
96300-32	Toma para bogie trasero	插座的转向架, 后	Aansluiting voor draaistel, achter	Разъем для тележки, задний	Zásuvka pro podvozek, zadní	6
59560-33	montajes Gearbox	变速器轴承	Gearbox bevestigingen	Коробка передач крепления	Převodovka upevnění	6
96300-34	Eje con rueda dentada sin aros de adherencia (2 u.)	轮组-带齿轮-不带胶胎 (2个)	Wielstel met tandwiel zonder antislipbanden (2 st.)	Колесная пара с шестерней без Колёсные бандажи	Dvojkolí s ozubeným kolem bez tření pneumatik (2 ks.)	9
96300-35	Eje sin rueda dentada sin aros de adherencia (2 u.)	轮组-带齿轮-不带胶胎 (2个)	Wielstel zonder tandwiel zonder antislipbanden (2 st.)	Колесная пара без шестерней без Колёсные бандажи	Dvojkolí bez ozubeným kolem bez tření pneumatik (2 ks.)	9
96300-36	Eje sin rueda dentada con aros de adherencia (2 u.)	轮组-带齿轮-带胶胎 (2个)	Wielstel met tandwiel met antislipbanden (2 st.)	Колесная пара с шестерней с Колёсные бандажи	Dvojkolí s ozubeným kolem s třecími pneumatik (2 ks.)	9
96300-50	Placa electrónica principal con placas de iluminación y cables	主板-带灯板和电线	Hoofdprintplaat met printplaten verlichting en bekabeling	Материнская плата с печатная плата и проводов	Základní deska s lightboards a dráty	15
59740-51	Dummy	DC 插板	Brugstekker	DC мост	DC Bridge	8
96300-52	Set de tornillos	螺丝	Set schroeven	Набор винтов	Sada šroubů	7
96364-82	Topera con adaptador	缓冲器-带火牛	Buffers met adapter	Буфер с адаптером	Buffer s adaptérem	7
<b>Repuestos de nuestro programa standard</b>		<b>备用零件的标准范围:</b>	<b>Standaard leveringsprogramma</b>	<b>Запасные части из стандартной программы</b>	<b>Náhradní díly z našeho standardního programu</b>	
46121	Decoder PluX16	解码器 PluX16	Decoder PluX16	Декoder PluX16	Dekodér PluX16	
56028	Aros de adherencia (10 u.)	防滑胶胎	Antislipbanden (10 st.)	Колёсные бандажи (10 шт.)	Bandáže (10 ks)	
56030	Enganche completo (2 u.)	挂钩组件	Koppeling, compleet (2 st.)	Сцепки (2 шт.)	Spráhlo, kompl. (2 ks)	
56123	Decoder PluX22	解码器 PluX22	Decoder PluX22	Декoder PluX22	Dekodér PluX22	
56361	Decoder con sonido de la loc	声音解码器	Lok-Sounddecoder	Декoder	Lok-Sounddekodeur	

\*Grupo de precio \*价格表 \*Priscategorie \*Grupa cenowa \*ценовая категория \*Cenová skupina